

Bombas de calor de aerotermia

Residenciales



Beneficios para el instalador

SERVICE TOOL

La pasarela Service Tool Bluetooth te guía paso a paso en la puesta en marcha con preguntas simples, sin necesidad de tocar los parámetros del equipo. Además, desde la App móvil, puedes ver y ajustar los parámetros y consultar los códigos de error fácilmente.



HIBRIDACIÓN AVANZADA

La electrónica BAXI Connect ayuda a aprovechar mejor la energía. Si los paneles solares generan más electricidad de la que se consume, ajusta automáticamente la temperatura para sacarle partido a la aerotermia. También decide cuándo calentar la casa o el ACS según el precio de la electricidad, el gas o el gasóleo. También permite hacer la configuración según las emisiones de CO₂, para hacer el sistema más eficiente.



ELECTRÓNICA SENCILLA E INTUITIVA MK 2.2

Todos los equipos BAXI usan la misma electrónica y el cuadro de control MK 2.2. Este sistema tiene menús fáciles de entender y muestra los códigos con descripciones claras, para que su uso y configuración sean sencillos.



Beneficios para el **usuario**

APP MY BAXI

La app My BAXI permite controlar todas las zonas de climatización de la vivienda desde cualquier lugar con un dispositivo móvil. También permite gestionar el agua caliente, recibir consejos de eficiencia energética y ver datos de consumo y producción de energía.



TERMOSTATOS BAXI CONNECT

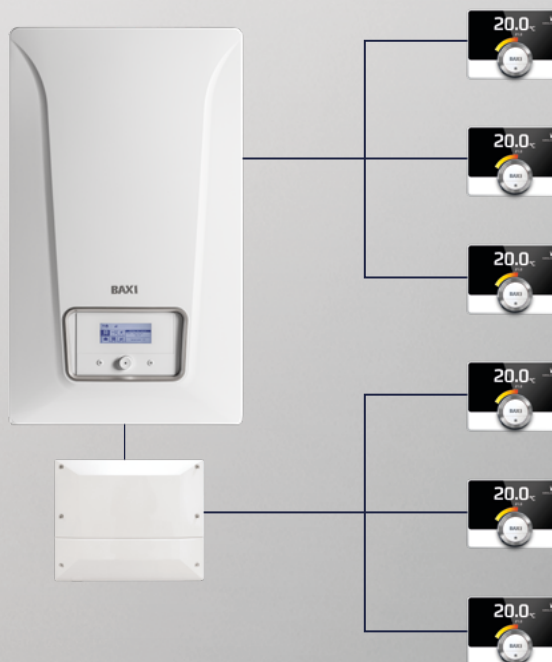
Los termostatos WiFi BAXI Connect permiten acceder a los parámetros principales del equipo desde el propio termostato, además disponen de la App móvil My BAXI para su control. Disponibles en función inalámbrica o con cables.



MÁXIMO CONTROL Y CONECTIVIDAD

Control de hasta 6 zonas

La electrónica BAXI Connect permite controlar hasta 6 zonas de climatización de forma independiente, ofreciendo una de las mayores zonificaciones nativas del mercado.



PLATINUM BC PLUS MONOBLOC 2



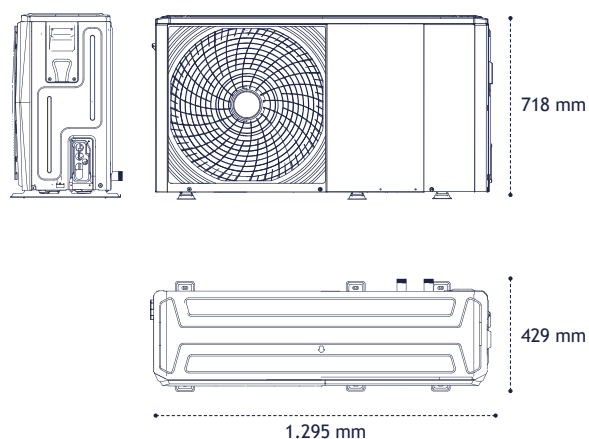
Características principales

- Modelos desde 4,5 hasta 16 kW.
- Sistema monobloc que no requiere de instalación frigorífica.
- Permite instalación con depósitos de ACS externos para mayor versatilidad.
- Incluye de serie cuadro de control con funciones de termostato.
- Posibilidad de conectar hasta 6 equipos en cascada.
- Fluido refrigerante R32.

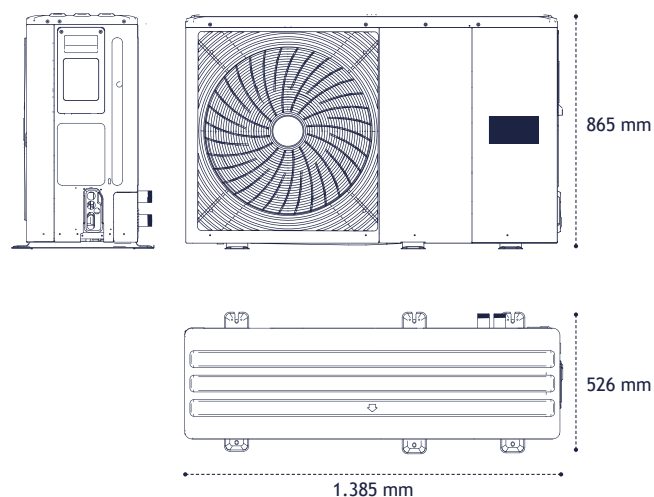


Dimensiones

Platinum BC Plus Monobloc 2 . 4 / 6



Platinum BC Plus Monobloc 2 . 8 / 10 / 12 / 16



Datos técnicos

Platinum BC Plus Monobloc 2		4 MR	6 MR	8 MR	10 MR	12 MR / TR	16 MR / TR
Pot. Calefacción / COP (T imp.= 35°C, T amb.= 7°C)	kW	4,2 / 5,10	6,3 / 4,95	8,4 / 5,15	10,0 / 4,95	12,1 / 4,95	15,9 / 4,50
Pot. Calefacción / COP (T imp.= 45°C, T amb.= 7°C)	kW	4,3 / 3,80	6,3 / 3,70	8,1 / 3,85	10,0 / 3,75	12,3 / 3,70	16,0 / 3,70
Pot. Calefacción / Consumo (T imp.= 55°C, T amb.= 7°C)		4,4 / 2,95	6,0 / 2,95	7,5 / 3,18	9,5 / 3,10	11,9 / 3,05	16,0 / 2,85
Pot. Refrigeración / EER (T imp.= 18°C, T amb.= 35°C)	kW	4,5 / 5,50	6,5 / 4,75	8,4 / 5,05	10,0 / 4,55	11,8 / 3,95	15,4 / 3,50
Pot. Refrigeración / EER (T imp.= 7°C, T amb.= 35°C)	kW	4,7 / 3,45	6,5 / 3,00	7,3 / 3,25	8,6 / 3,10	10,9 / 2,75	13,3 / 2,45
Clase Eficiencia Calefacción 55°C		A++	A++	A++	A++	A++	A++
Clase Eficiencia Calefacción 35°C		A+++	A+++	A+++	A+++	A+++	A+++
Temperatura impulsión máxima Calefacción	°C	65	65	65	65	65	65
Temperatura impulsión mínima Refrigeración	°C	5	5	5	5	5	5
Potencia acústica - Exterior	dB(A)	56	60	60	60	65	69
Peso (vacío)	kg	98	98	121	121	144 / 160	144 / 160

IRIDIUM



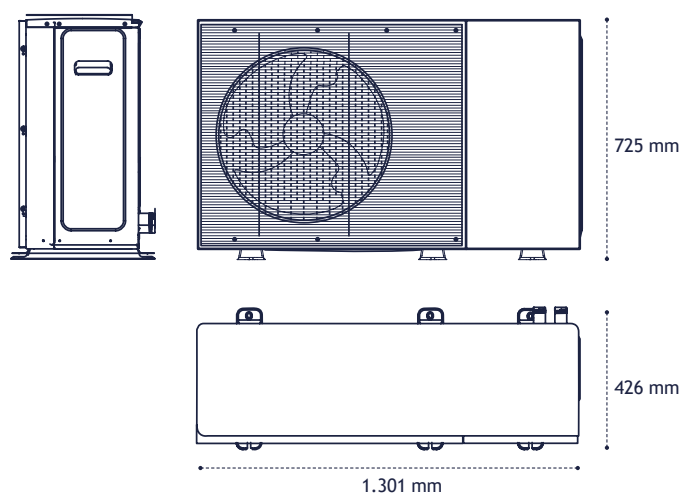
Características principales

- Modelos desde 4 hasta 16 kW.
- Sistema monobloc que no requiere de instalación frigorífica.
- Permite instalación con depósitos de ACS externos para mayor versatilidad.
- Temperatura de impulsión hasta 75°C.
- Fluido refrigerante R290.

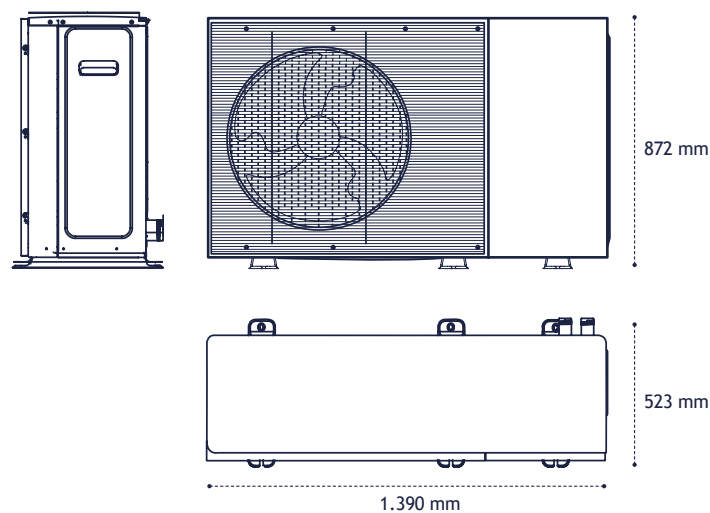


Dimensiones

Iridium 4 / 6



Iridium 9 / 12 / 14



Datos técnicos

		4 MR		6 MR		9 MR		12 MR / TR		14 MR / TR	
		Nominal	Máxima	Nominal	Máxima	Nominal	Máxima	Nominal	Máxima	Nominal	Máxima
Pot. Calefacción / COP (T imp.= 35°C, T amb.= 7°C)	kW	4,4/5,17	6,9/4,72	6,3/4,89	7,7/4,61	8,5/4,98	11,05/4,40	11,5/4,85	14,7/4,42	13,5/4,60	17,6/4,13
Pot. Calefacción / COP (T imp.= 45°C, T amb.= 7°C)	kW	4,4/4,07	6,6/3,88	6,3/3,82	7,4/3,82	8,2/3,85	10,47/3,62	11,5/3,75	14,1/3,66	13,5/3,54	16,9/3,47
Pot. Calefacción / COP (T imp.= 55°C, T amb.= 7°C)	kW	4,4/3,24	6,2/3,21	6,1/3,20	7,0/3,19	8,0/3,18	10,17/3,08	11,5/3,15	13,6/3,11	13,5/3,04	16,4/3,00
Pot. Refrigeración / EER (T imp.= 18°C, T amb.= 35°C)	kW	4,6/5,49	7,8/4,52	6,4/5,12	9,8/4,10	8,2/5,19	12,13/3,79	11,9/4,52	16,4/3,66	13,9/4,22	18,6/3,48
Pot. Refrigeración / EER (T imp.= 7°C, T amb.= 35°C)	kW	4,4/3,69	5,7/3,54	6,3/3,20	7,1/3,01	8,5/5,19	9,23/3,06	11,5/3,05	12,0/2,99	13,5/2,80	14,3/2,70
Clase Eficiencia Calefacción 55°C		A+++		A+++		A+++		A++		A++	
Clase Eficiencia Calefacción 35°C		A+++		A+++		A+++		A+++		A+++	
Temperatura impulsión máxima Calefacción	°C	75		75		75		75		75	
Temperatura impulsión mínima Refrigeración	°C	5		5		5		5		5	
Potencia acústica - Exterior	dB(A)	48		48		49		52		52	
Peso (vacío)	kg	94		94		94		140 / 142		140 / 142	

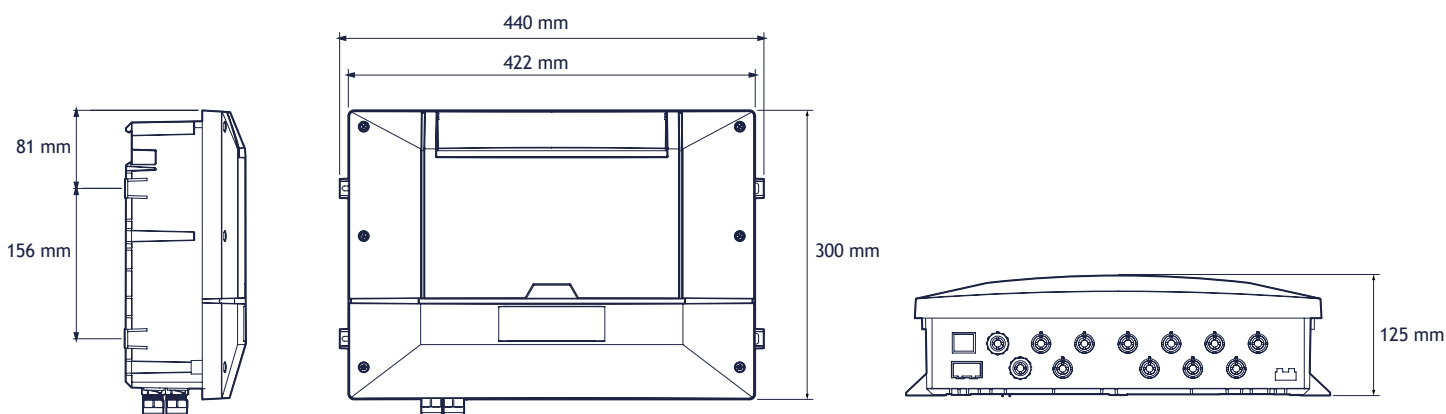
UIMB BAXI CONNECT+

Características principales

- Unidad interior con electrónica **BAXI Connect+**.
- La conexión eléctrica se hace en la unidad interior, lo que reduce el cableado entre la unidad exterior y la interior.
- Permite el control de un circuito de climatización directo y un circuito de ACS.
- Permite la instalación de termostatos **BAXI Connect+**.



Dimensiones

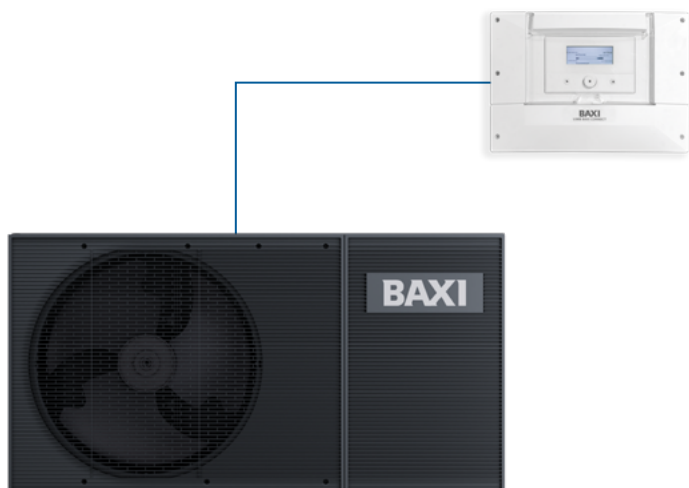


Instalación más sencilla

El cableado entre la unidad interior y la exterior se realiza mediante un BUS de comunicación de solo tres hilos, simplificando la instalación.

Cableado simplificado

El conexionado de los accesorios de la instalación (termostato, circuladores, válvula de tres vías y sondas) se realiza en la unidad interior, simplificando el cableado entre la unidad exterior y la interior.



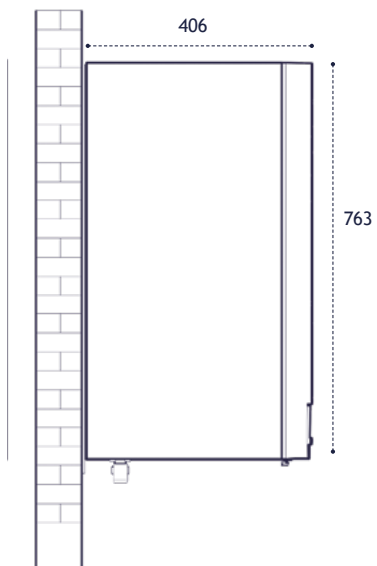
UIMB MURAL

Características principales

- Compatible con Iridium y Platinum Monobloc Plus 2.
- Conexión hidráulica entre la unidad interior y la exterior.
- Incluye resistencia de apoyo de 1,5 kW.
- Permite instalación con depósitos de ACS externos para mayor versatilidad.
- Sistema preparado para instalaciones de frío por fancoils.



Dimensiones



Ideal para combinar con depósitos externos



Conexiones de la unidad



1. Ida circuito de calefacción G 1"
2. Retorno circuito de calefacción G 1"
3. Ida conexión por agua con unidad exterior G 1"
4. Retorno conexión por agua con unidad exterior G 1"

UIMB INTEGRADA

Características principales

- Compatible con Iridium y Platinum Monobloc Plus 2.
- Conexión hidráulica entre la unidad interior y la exterior.
- Incluye resistencia de apoyo de 1,5 kW.
- Incluye depósito de ACS de 177 litros.
- Sistema aislado para instalaciones de frío por fancoils.

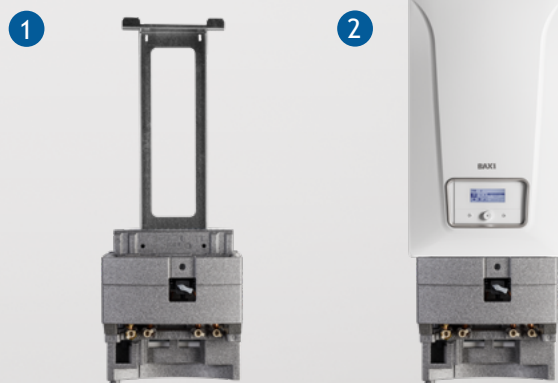


La unidad interior UIMB Integra es la combinación de la UIMB Mural junto a un kit hidráulico y un acumulador. La unión de estos tres productos permite integrar todos los elementos necesarios en la unidad interior para hacer calefacción, refrigeración y ACS. Además, gracias a su sistema de montaje por módulos, permite reemplazar cualquiera de los elementos de forma muy sencilla sin necesidad de reemplazar toda la unidad interior en caso de avería.

Elementos de la unidad interior Integra



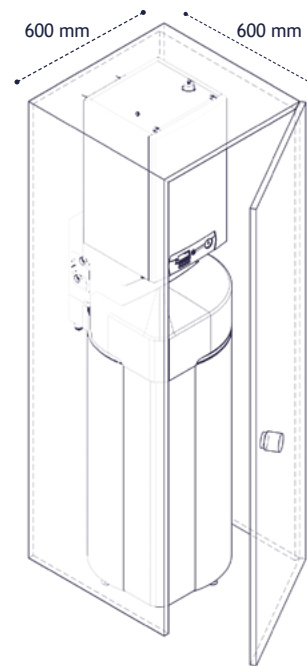
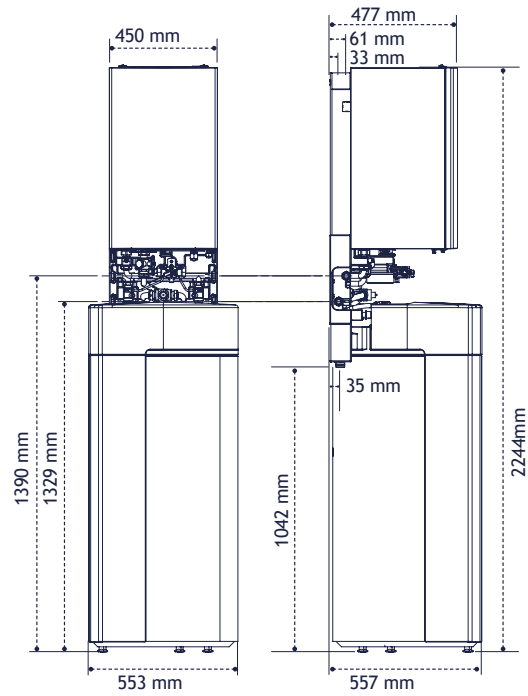
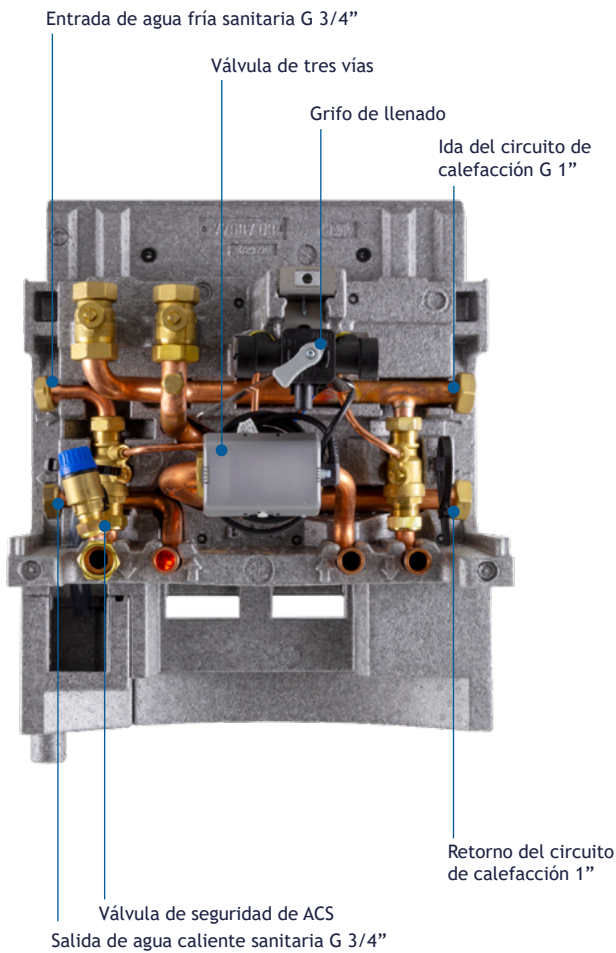
Instalación en 3 pasos



1. Instala el kit hidráulico con la plantilla de pre-montaje.
2. Instala la unidad interior y une las conexiones con el kit hidráulico.
3. Instala el depósito y une las conexiones con el depósito.



Permite instalar protección catódica electrónica permanente en el depósito de ACS, protegiendo el depósito sin necesidad de cambiar el ánodo.



Apta para la instalación dentro de un armario de cocina de 600 x 600 mm.

Datos técnicos

	Iridium					Platinum BC Plus Monobloc 2					
	4	6	9	12	14	4	6	8	10	12	16
SCOP en ACS, aire a 14°C (clima cálido) (1)	3,10	3,12	3,25	3,24	2,73	2,95	2,95	3,09	3,09	2,60	2,60
SCOP en ACS, aire a 7°C (clima medio) (1)	2,69	2,71	2,81	2,81	2,61	2,56	2,56	2,68	2,68	2,49	2,49
Tiempo calentamiento depósito ACS (2)	min	-	-	-	-	90	81	57	-	-	-
Volumen del acumulador	L	177	177	177	177	177	177	177	177	177	177
Coficiente de pérdidas UA	W/K	1,97	1,97	1,97	1,97	1,97	1,97	1,97	1,97	1,97	1,97
Clase Eficiencia ACS / Perfil de demanda		A++/L	A++/L	A++/L	A++/L	A++/L	A++/L	A++/L	A++/L	A++/L	A++/L
Peso acumulador	kg	101	101	101	101	101	101	101	101	101	101
Peso kit hidráulico	kg	9,3	9,3	9,3	9,3	9,3	9,3	9,3	9,3	9,3	9,3

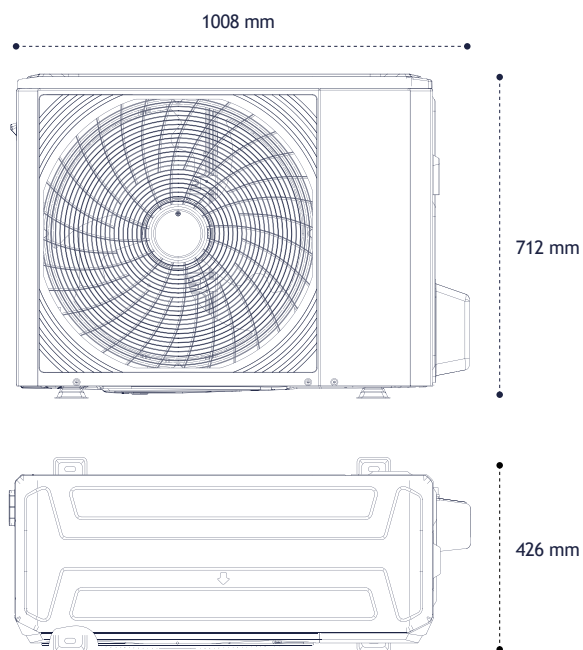
UNIDAD EXTERIOR MURAL / INTEGRA / V200 iR32

Características principales

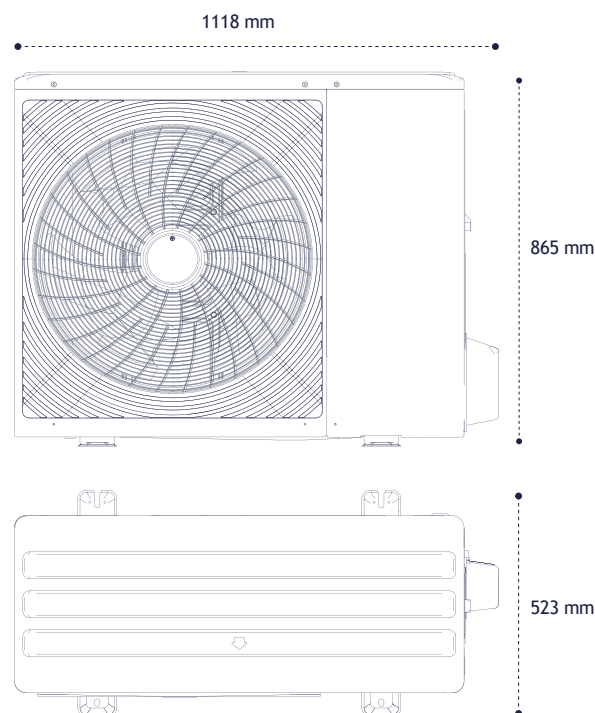
- Potencias disponibles desde 4 hasta 16 kW.
- Sistema sobrepotenciado que incrementa la potencia a bajas temperaturas exteriores.
- Permite trabajar a temperaturas de impulsión de 65°C.
- Fluido refrigerante R32.



Unidad exterior
4 y 6 kW



Unidad exterior
8, 10, 12 y 16 kW



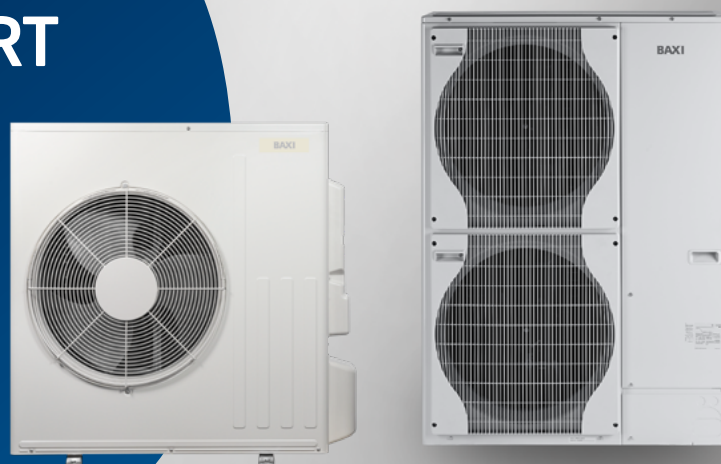
Datos técnicos

Unidades exteriores Mural / Integra / V200 iR32		4 MR	6 MR	8 MR	10 MR	12 MR/TR	16 MR /TR
Conexión frigorífica		1/4" - 5/8"	1/4" - 5/8"	3/8" - 5/8"	3/8" - 5/8"	3/8" - 5/8"	3/8" - 5/8"
Fluido frigorífico R32 precargado	kg	1,5	1,5	1,65	1,65	1,84	1,84
Longitud máxima precarga	m	15	15	15	15	15	15
Longitud máxima tubería frigorífica	m	30	30	30	30	30	30
Diferencia altura máxima U.Ext - U.Int	m	20	20	20	20	20	20
Potencia acústica Unidad Exterior	dB(A)	52	52	54	54	56	56
Peso	Kg	57,5	57,5	76,5	76,5	96 / 112	96 / 112

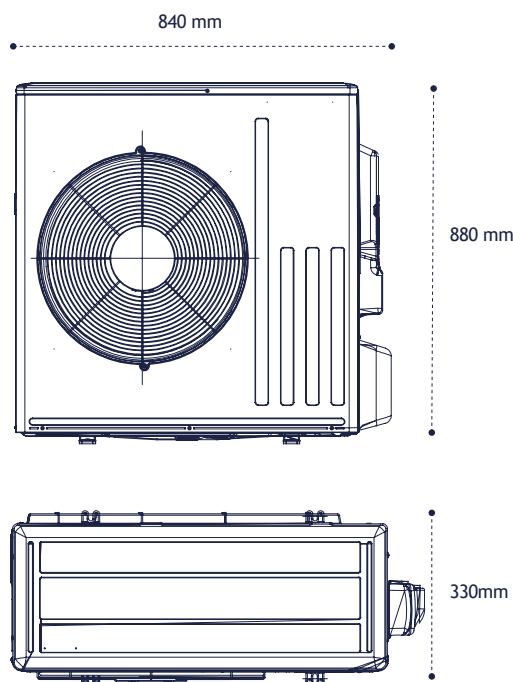
UNIDAD EXTERIOR SMART iR32 / IMAX

Características principales

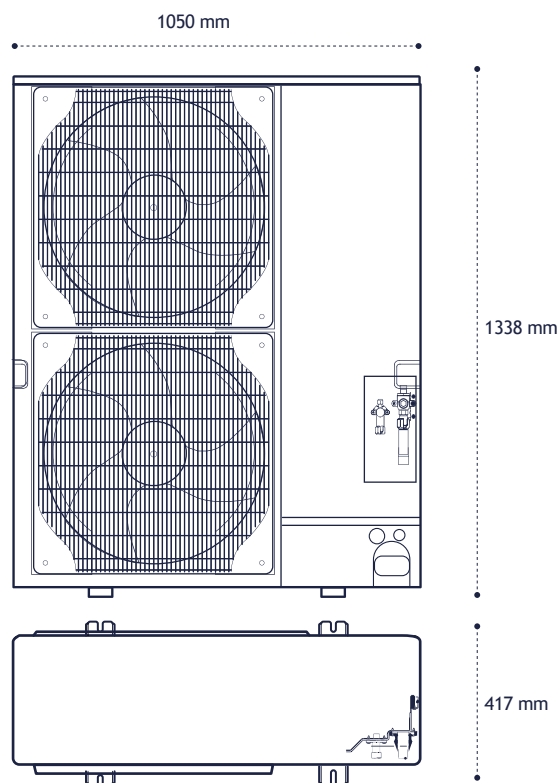
- Longitudes y diferencia de altura muy elevadas.
- Sistema sobrepotenciado que incrementa la potencia a bajas temperaturas exteriores.
- Fluido refrigerante R32 en modelo Smart.
- Fluido refrigerante R410A en modelos iMax.



Unidad exterior
Platinum BC Smart iR32



Unidad exterior
Platinum BC iMax 22 y 27 kW



Datos técnicos

Platinum BC Smart iR32	4,5 MR	6 MR	8 MR	Unidad Exterior iMax	22 TR	22 TR
Conexión frigorífica	1/4"- 1/2"	1/4"- 1/2"	1/4"- 1/2"	Conexión frigorífica	3/8"- 1"	3/8"- 1"
Fluido frigorífico R32 precargado	kg 1,2	kg 1,2	kg 1,2	Fluido frigorífico R410A precargado	kg 7,1	kg 7,7
Longitud máxima precarga	m 10	m 10	m 10	Longitud máxima precarga	m 34	m 30
Longitud máxima tubería frigorífica	m 30	m 30	m 30	Longitud máxima tubería frigorífica	m 75	m 75
Diferencia altura máxima U.Ext - U.Int	m 30	m 30	m 30	Diferencia altura máxima U.Ext - U.Int	m 30	m 30
Potencia acústica Unidad Exterior	dB(A) 58	dB(A) 58	dB(A) 59	Potencia acústica Unidad Exterior	dB(A) 77	dB(A) 77
Peso	Kg 54	Kg 54	Kg 54	Peso	Kg 135	Kg 141

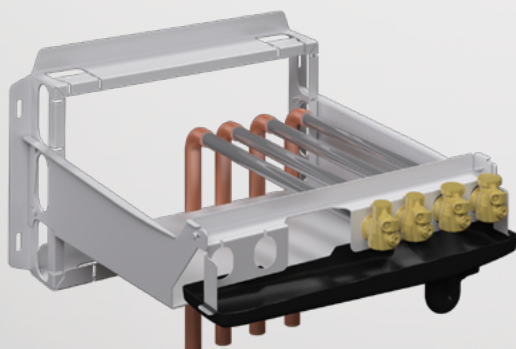
PLATINUM BC SMART iR32

Características principales

- Modelos desde 4,5 hasta 8 kW.
- Incluye depósito de ACS de 190 litros.
- Posibilidad de instalación en armarios de cocina (600x600).
- Incluye resistencia eléctrica de apoyo de 3 kW.
- Instalación con plantilla de premontaje.
- Permite conexión directa de solar térmica en el depósito.
- Permite un segundo circuito hidráulico en su interior.
- Sistema preparado para instalaciones de frío por fancoils.
- Fluido refrigerante R32.

La instalación se lleva a cabo de una manera muy sencilla

1. Se monta la plantilla en la pared y se hace la instalación de las tuberías.



2. La unidad interior se ubica en la posición. La máquina dispone de ruedas para que se pueda mover fácilmente. Además, se puede ajustar la altura de la máquina mediante las patas regulables.

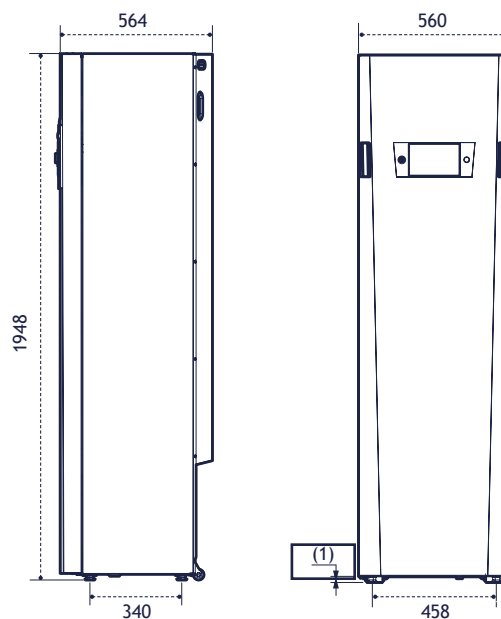
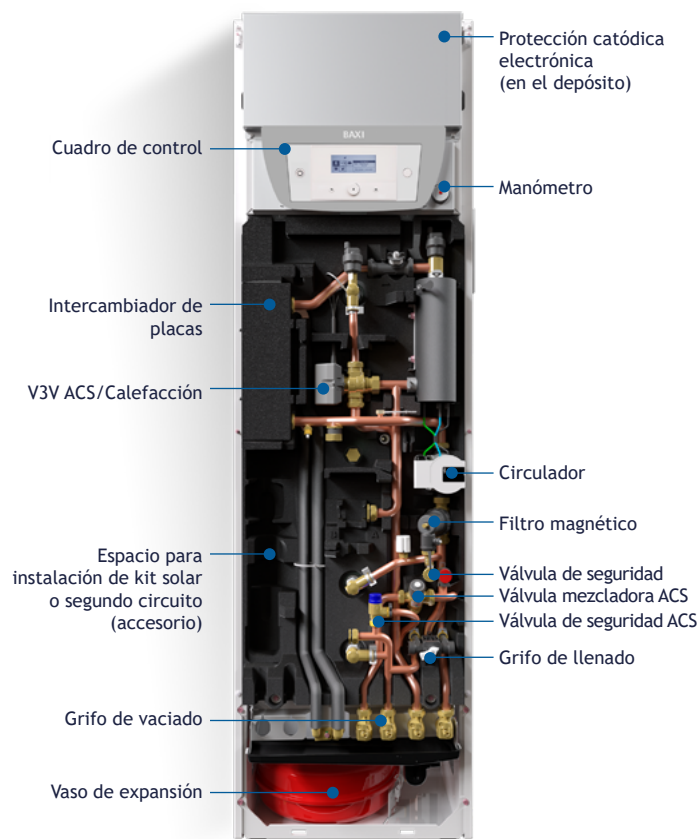


3. Se realizan las conexiones de la unidad interior con la plantilla.

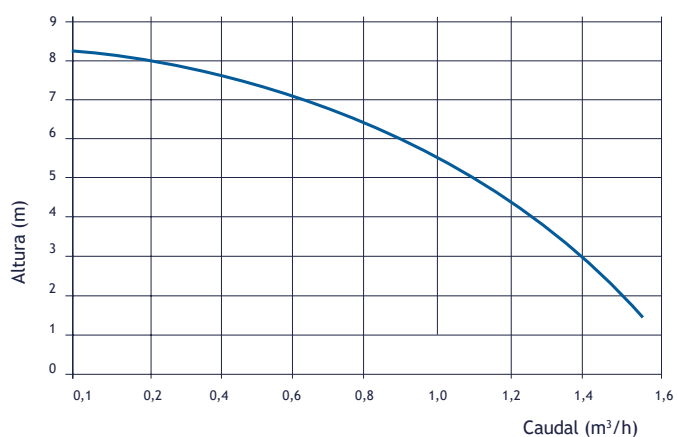


Conexiones de la unidad interior

1. Retorno del circuito B o salida al circuito solar (opcional)
2. Ida del circuito B o entrada desde el circuito solar (opcional)
3. Conexión frigorífica de 1/4" - conducto de líquido
4. Conexión frigorífica de 1/2" - conducto de gas
5. Salida de agua caliente sanitaria G 3/4"
6. Entrada de agua fría sanitaria G 3/4"
7. Ida del circuito directo de climatización
8. Retorno del circuito directo de climatización
9. Espacio para instalación de kit hidráulico para zona B o kit solar térmica



Presión disponible a la salida de la bomba de calor



Datos técnicos

Platinum BC Smart iR32

Pot. Calefacción / COP (T imp.= 35°C, T amb.= 7°C)	kW
Pot. Calefacción / COP (T imp.= 45°C, T amb.= 7°C)	kW
Pot. Calefacción / COP (T imp.= 55°C, T amb.= 7°C)	
Pot. Refrigeración / EER (T imp.= 18°C, T amb.= 35°C)	kW
Pot. Refrigeración / EER (T imp.= 7°C, T amb.= 35°C)	kW
SCOP en ACS, aire a 14°C (clima cálido)	
SCOP en ACS, aire a 7°C (clima medio)	
Tiempo calentamiento depósito de ACS	min
Clase Eficiencia Calefacción 55°C	
Clase Eficiencia ACS/Perfil Demanda	
Temperatura impulsión máxima Calefacción	°C
Temperatura impulsión mínima Refrigeración	°C
Potencia acústica - Interior	dB(A)
Peso (vacío) - Ud. Interior	kg

4.5 MR

4,6 / 5,20
4,1 / 3,70
4,1 / 2,65
6,0 / 5,35
4,5 / 3,60
4,00
3,30
95
A++
A+/L
60
7
32
173

6 MR

6,4 / 5,00
6,5 / 3,20
5,7 / 2,90
7,0 / 4,88
6,5 / 2,83
3,50
3,20
95
A++
A+/L
60
7
34
173

8 MR

7,6 / 4,57
8,0 / 3,30
8,0 / 2,75
7,1 / 4,88
6,5 / 2,79
3,40
2,85
85
A++
A+/L
60
7
36
173

PLATINUM BC V200 iR32

Características principales

- Modelos desde 4 hasta 16 kW.
- Incluye depósito de ACS de 180 litros.
- Incluye resistencia eléctrica de apoyo de 1,5 kW en los modelos 4-10 MR y de 3/6 kW adaptables en los modelos 12-16 MR/TR.
- Fácil acceso a las conexiones situadas en la parte superior.
- Permite instalar un segundo circuito hidráulico de calefacción en el interior.
- Sistema preparado para instalaciones de frío por fancoils.

La aeroterminia Platinum BC V200 es una solución ideal para viviendas existentes o aquellas que disponen de una estancia abierta como garajes o salas específicas para la ubicación de estos equipos. Gracias a su diseño reducido en altura y la salida de tubos por la parte superior, permite una instalación sin complicaciones.



Permite instalar elementos hidráulicos en la parte superior, reduciendo el espacio que ocupa la instalación.

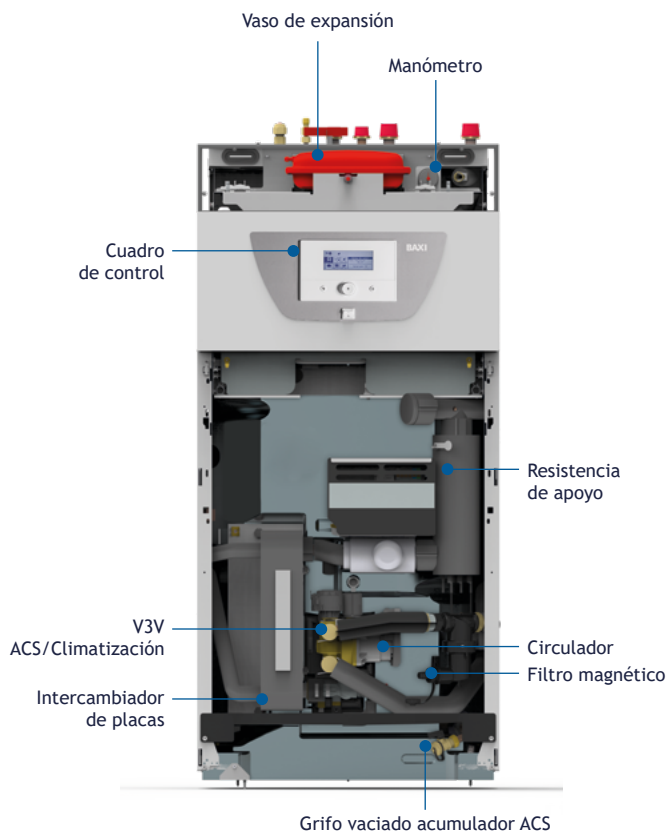
Dispone de un kit opcional para instalar un segundo circuito hidráulico en su interior.

Conexiones de la unidad interior

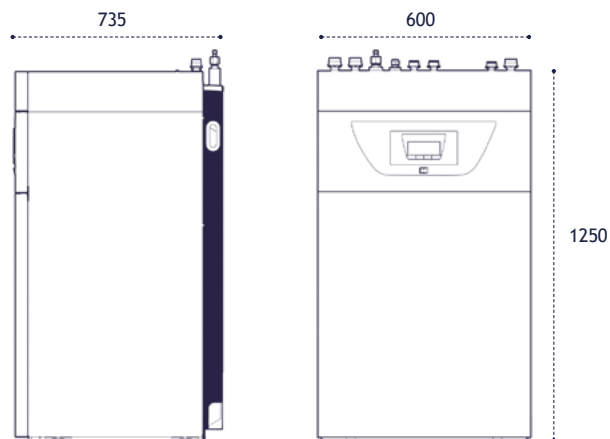
1. Retorno del circuito B - opción de segundo circuito
2. Ida del circuito B - opción de segundo circuito
3. Conexión frigorífica, conducto de gas
4. Conexión frigorífica, tubo de líquido
5. Salida de agua caliente sanitaria G 3/4"
6. Entrada de agua fría sanitaria G 3/4"
7. Retorno del circuito A - circuito directo de climatización
8. Ida del circuito A - circuito directo de climatización



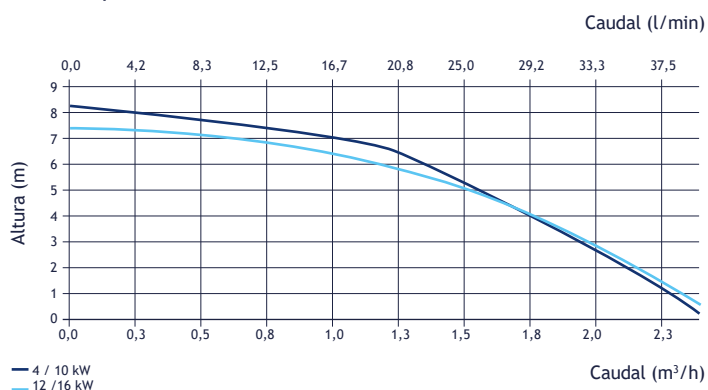
Permite instalar protección catódica electrónica permanente en el depósito de ACS, protegiendo el depósito sin necesidad de cambiar el ánodo.



Se entrega un segundo filtro magnético para instalar en el retorno del circuito de climatización



Presión disponible a la salida de la bomba de calor



Datos técnicos

Platinum BC V200 iR32		4 MR	6 MR	8 MR	10 MR	12 MR / 12 TR	16 MR / 16 TR
Pot. Calefacción / COP (T imp.= 35°C, T amb.= 7°C)	kW	4,3 / 5,20	6,2 / 5,00	8,3 / 5,20	10,0 / 5,00	12,1 / 4,95	16,0 / 4,50
Pot. Calefacción / COP (T imp.= 45°C, T amb.= 7°C)	kW	4,4 / 3,80	6,4 / 3,80	8,2 / 4,00	10,0 / 3,80	12,3 / 3,80	16,0 / 3,60
Pot. Calefacción / COP (T imp.= 55°C, T amb.= 7°C)		4,4 / 2,95	6,0 / 3,00	7,5 / 3,18	9,5 / 3,10	12,0 / 3,10	16,0 / 2,90
Pot. Refrigeración / EER (T imp.= 18°C, T amb.= 35°C)	kW	4,6 / 3,60	6,7 / 4,95	8,5 / 5,11	10,2 / 4,71	10,8 / 3,69	11,6 / 3,61
Pot. Refrigeración / EER (T imp.= 7°C, T amb.= 35°C)	kW	4,8 / 3,60	7,2 / 3,01	7,3 / 3,38	8,7 / 3,23	10,6 / 2,52	12,4 / 2,27
Tiempo calentamiento depósito de ACS	min	90	90	81	81	57	57
Clase Eficiencia Calefacción 55°C		A++	A++	A++	A++	A++	A++
Clase Eficiencia ACS/Perfil Demanda		A+/L	A+/L	A+/L	A+/L	A/L	A/L
Temperatura impulsión máxima Calefacción	°C	65	65	65	65	65	65
Temperatura impulsión mínima Refrigeración	°C	7	7	7	7	7	7
Potencia acústica - Interior	dB(A)	52	52	54	54	56	56
Peso (vacío) - Ud. Interior	kg	140,5	140,5	140,5	140,5	142,5	142,5
SCOP en ACS, aire a 14°C (clima cálido)		3,85	3,85	3,59	3,59	3,07	3,07
SCOP en ACS, aire a 7°C (clima medio)		3,14	3,14	3,08	3,08	2,60	2,60

PLATINUM BC MURAL / MURAL HYBRID iR32

Características principales

- Modelos desde 4 hasta 16 kW.
- Versión con apoyo eléctrico o apoyo hidráulico para conexión directa con caldera.
- Incluye resistencia eléctrica de apoyo de 1,5 kW en los modelos 4-10 MR y de 3/6 kW adaptables en los modelos 12-16 MR/TR.
- Permite instalación con depósitos de ACS externos para mayor versatilidad.

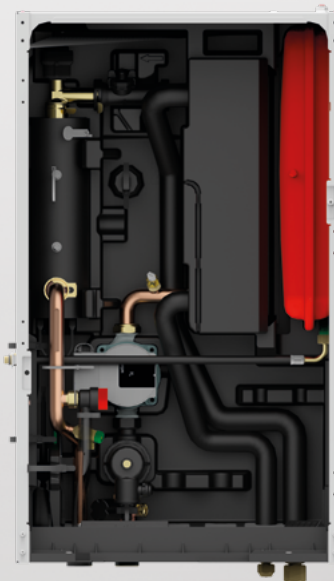
La aerotermia Platinum BC Mural es la solución bibloc más versátil, ideal para instalaciones de climatización sin ACS o instalaciones que requieran la instalación de depósitos externos. Además, está disponible en Hybrid, que permite combinarla con una caldera de apoyo y conectarla directamente en la unidad interior para hibridar la instalación.

Ideal para combinar con acumuladores externos



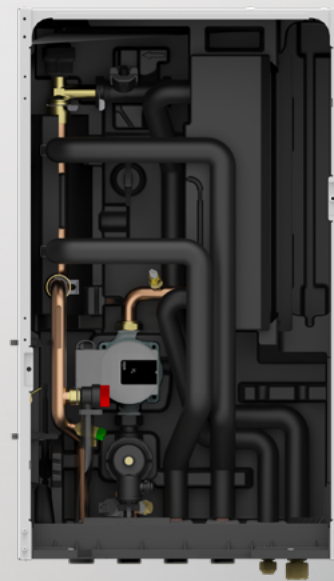
Conexiones de la unidad interior

Versión Mural



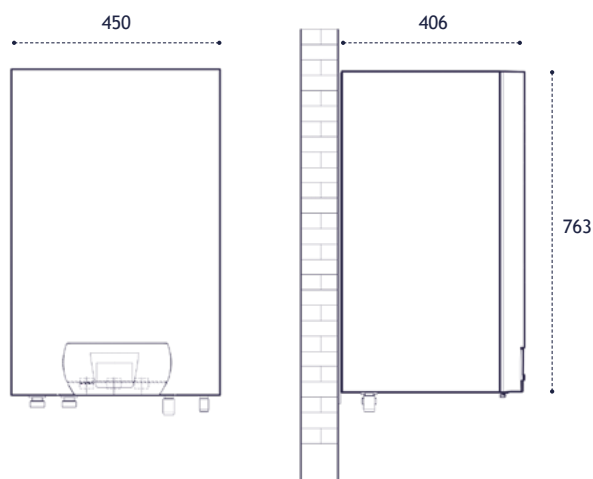
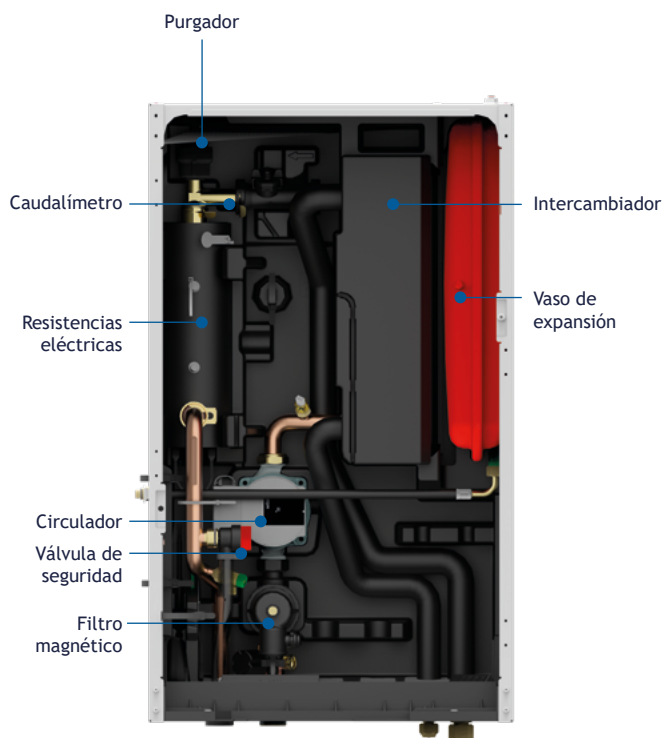
1 2 5 6

Versión Mural Hybrid

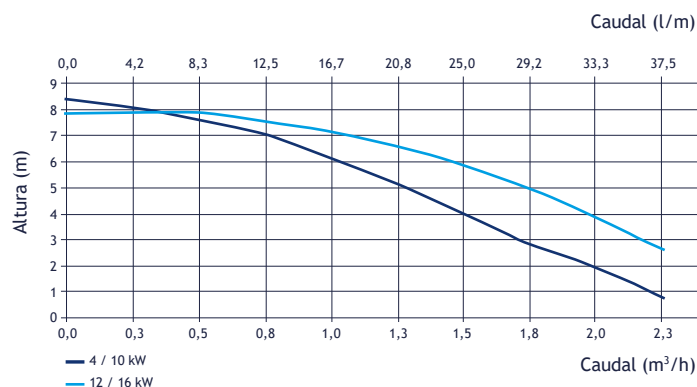


1 2 3 4 5 6

1. Ida circuito directo de climatización G 1"
2. Retorno circuito directo de climatización G 1"
3. Ida a la caldera de apoyo G 1" (versión híbrida)
4. Retorno de la caldera de apoyo G 1" (versión híbrida)
5. Conexión de refrigerante de 1/4" o 3/8, conducto de líquido
6. Conexión frigorífica de 5/8" - conducto de gas



Presión disponible a la salida de la bomba de calor



Datos técnicos

Platinum BC Mural iR32		4 MR	6 MR	8 MR	10 MR	12 MR / 12 TR	16 MR / 16 TR
Pot. Calefacción / COP (T imp.= 35°C, T amb.= 7°C)	kW	4,3 / 5,20	6,2 / 5,00	8,3 / 5,20	10,0 / 5,00	12,1 / 4,95	16,0 / 4,50
Pot. Calefacción / COP (T imp.= 45°C, T amb.= 7°C)	kW	4,4 / 3,80	6,4 / 3,80	8,2 / 4,00	10,0 / 3,80	12,3 / 3,80	16,0 / 3,60
Pot. Calefacción / Consumo (T imp.= 55°C, T amb.= 7°C)		4,4 / 2,95	6,0 / 3,00	7,5 / 3,18	9,5 / 3,10	12,0 / 3,10	16,0 / 2,90
Pot. Refrigeración / EER (T imp.= 18°C, T amb.= 35°C)	kW	4,6 / 5,50	6,7 / 4,95	8,5 / 5,11	10,2 / 4,71	10,8 / 3,69	11,6 / 3,61
Pot. Refrigeración / EER (T imp.= 7°C, T amb.= 35°C)	kW	4,8 / 3,60	7,2 / 3,01	7,3 / 3,38	8,7 / 3,23	10,6 / 3,23	12,4 / 2,27
Clase Eficiencia Calefacción 55°C / 35°C		A++ / A+++	A++ / A+++	A++ / A+++	A++ / A+++	A++ / A+++	A++ / A+++
Temperatura impulsión máxima Calefacción	°C	65	65	65	65	65	65
Temperatura impulsión mínima Refrigeración	°C	7	7	7	7	7	7
Potencia acústica - Interior	dB(A)	33	33	36	37	37	37
Peso (vacío) - Ud. Interior	kg	57,5	57,5	76,5	76,5	96 / 112	96 / 112

PLATINUM BC INTEGRA iR32

Características principales

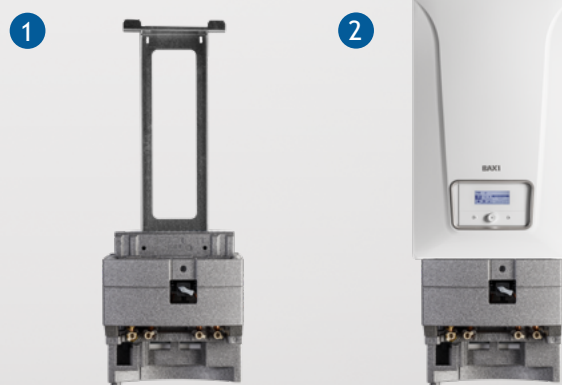
- Modelos desde 4 hasta 16 kW.
- Equipo modular de tres elementos con depósito de ACS de 180 litros.
- Incluye una plantilla de montaje para su instalación.
- Fácil acceso a las conexiones situadas en los laterales.
- Incluye resistencia eléctrica de apoyo de 1,5 kW en los modelos 4-10 MR y de 3/6 kW adaptables en los modelos 12-16 MR/TR.
- Fluido refrigerante R32.

La aerotermia Platinum BC Integra es la combinación de la Platinum BC Mural junto a un kit hidráulico y un acumulador. La unión de estos tres elementos la hacen una solución muy versátil y permite su instalación en armarios de 60x60 cm. Además, gracias a su estructura modular, permite reemplazar cualquiera de los elementos de forma muy sencilla.

Elementos de la unidad interior Integra



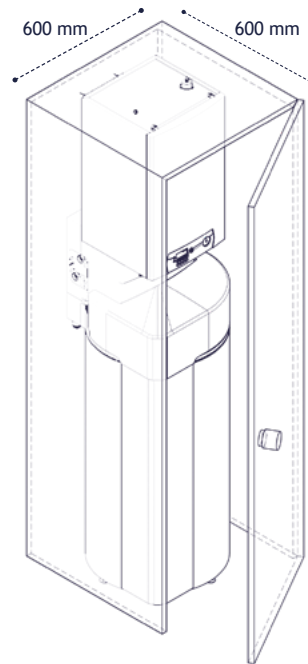
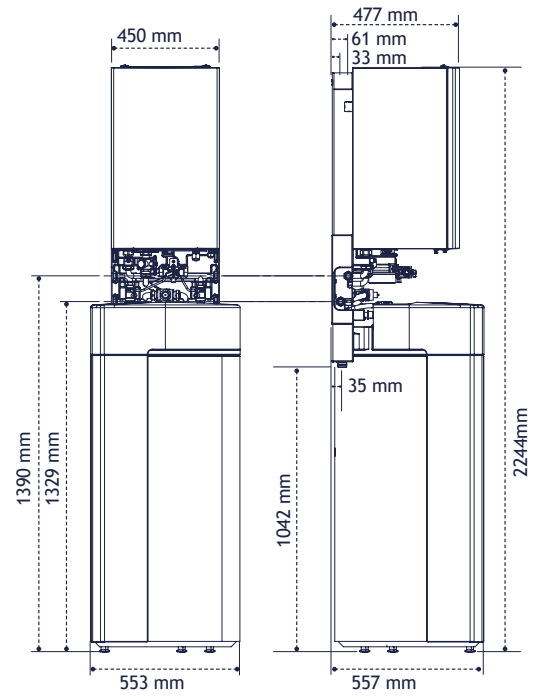
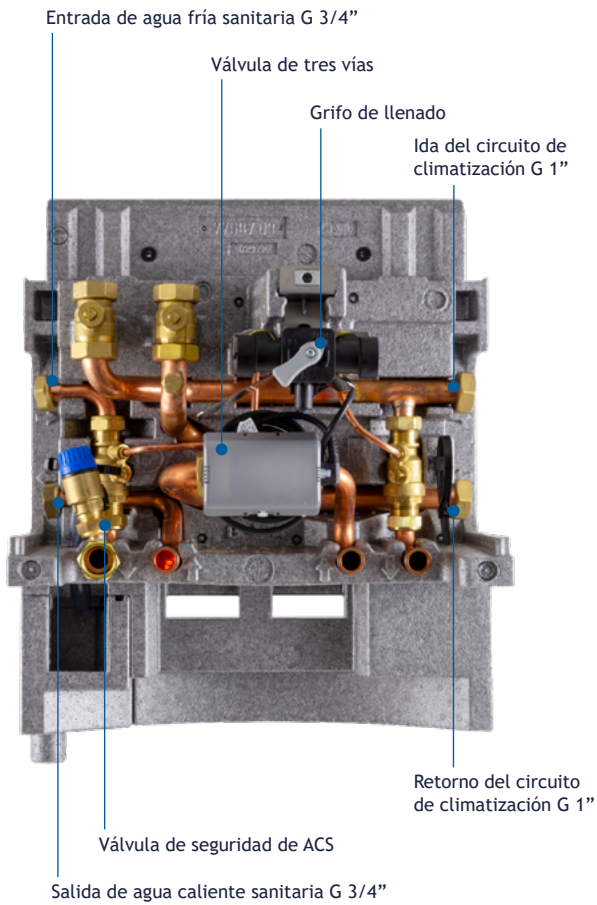
Instalación en 3 pasos



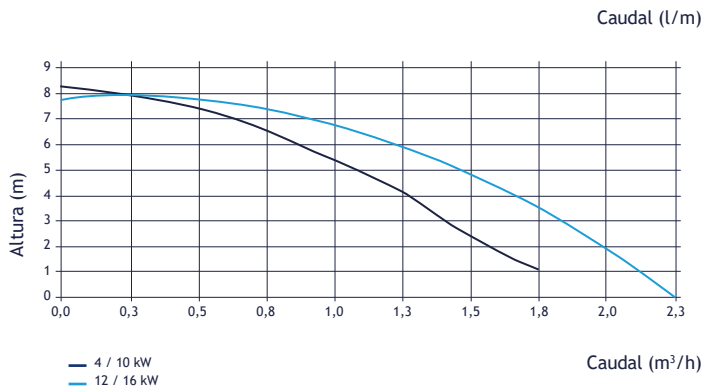
1. Instala el kit hidráulico con la plantilla de pre-montaje.
2. Instala la unidad interior y une las conexiones con el kit hidráulico.
3. Instala el depósito y une las conexiones con el depósito.



Permite instalar protección catódica electrónica permanente en el depósito de ACS, protegiendo el depósito sin necesidad de cambiar el ánodo.



Presión disponible a la salida de la bomba de calor (incluyendo el kit hidráulico)



Apta para la instalación dentro de un armario de cocina de 600 x 600 mm.

Datos técnicos

Platinum BC Integra iR32	4 MR	6 MR	8 MR	10 MR	12 MR / 12 TR	16 MR / 16 TR
SCOP en ACS, aire a 7°C (clima medio)	3,25	3,25	3,13	3,13	2,60	2,60
Tiempo de calentamiento depósito de ACS	min 90	90	81	81	57	57
Clase Eficiencia ACS/Perfil demanda	A+/L	A+/L	A+/L	A+/L	A/L	A/L
Peso acumulador	kg 101,4	101,4	101,4	101,4	101,4	101,4
Peso kit hidráulico	9,3	9,3	9,3	9,3	9,3	9,3

PLATINUM BC iMAX

Características principales

- Modelos de 22 y 27 kW.
- Incluye depósito de inercia de 40 litros.
- Incluye una resistencia de apoyo.
- Permite instalación con depósitos de agua caliente sanitaria externos para mayor versatilidad.
- Permite control de hasta 10 equipos en cascada.
- Fluido refrigerante R410A.



La aerotermia Platinum BC iMax es la solución bibloc de mayor potencia. Además, gracias a su depósito de inercia integrado, la posibilidad de combinarlo con depósitos acumuladores externos de gran volumen y la posibilidad de conectar hasta 10 equipos en cascada, la hacen una solución ideal para viviendas unifamiliares de gran superficie o instalaciones centralizadas.

Ideal para combinar con acumuladores externos



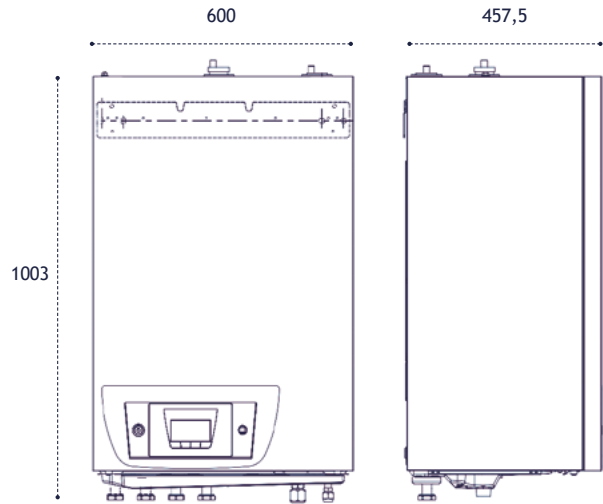
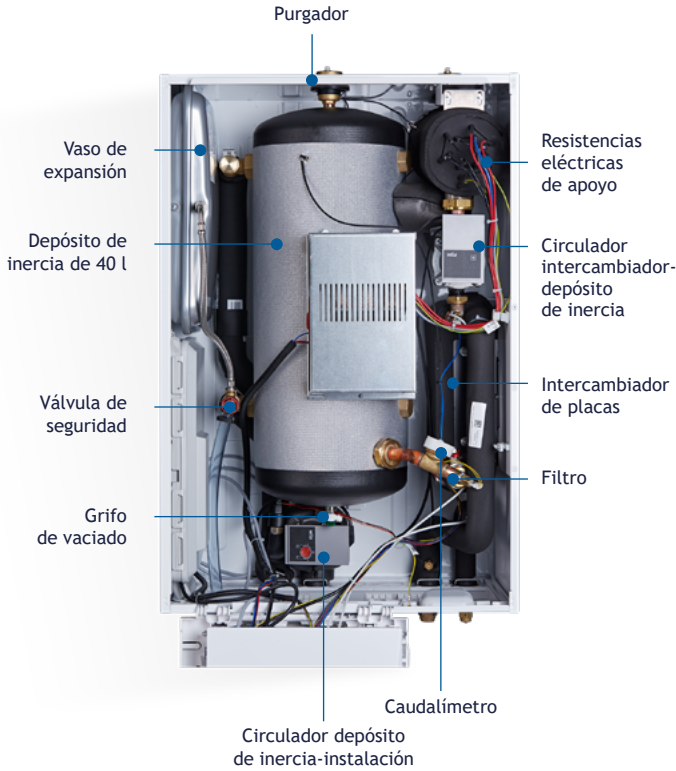
Conexiones de la unidad interior



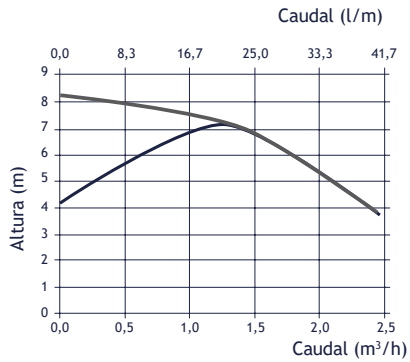
1. Tubo de vaciado de condensados
2. Retorno del circuito directo de climatización - G 1"
3. Ida del circuito directo de climatización - G 1"
4. Conexión frigorífica, conducto de gas 3/4" o 1" con adaptador para soldar para modelos de 22 a 27 kW
5. Conexión frigorífica, conducto de líquido 1/2" para los modelos de 22 a 27 kW

Platinum BC iMax

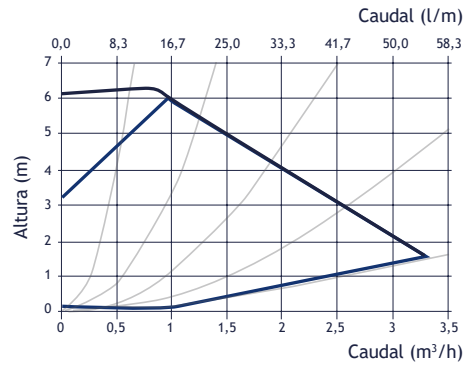
Dimensiones



Curva del circulador incluido en la Unidad Interior



Curva del circulador incluido en el Kit para 2º circuito



Datos técnicos

Platinum BC iMax

Pot. Calefacción / COP (T imp.= 35°C, T amb.= 7°C)	kW
Pot. Calefacción / COP (T imp.= 45°C, T amb.= 7°C)	kW
Pot. Calefacción / Consumo (T imp.= 55°C, T amb.= 7°C)	
Pot. Refrigeración / EER (T imp.= 18°C, T amb.= 35°C)	kW
Pot. Refrigeración / EER (T imp.= 7°C, T amb.= 35°C)	kW
Clase Eficiencia Calefacción 55°C	
Clase Eficiencia ACS/Perfil Demanda	
Temperatura impulsión máxima Calefacción	°C
Temperatura impulsión mínima Refrigeración	°C
Potencia acústica - Interior	dB(A)
Peso (vacío) - Ud. Exterior	kg
Peso (vacío) - Ud. Interior	kg

22 TR

Pot. Calefacción / COP (T imp.= 35°C, T amb.= 7°C)	21,7 / 3,96
Pot. Calefacción / COP (T imp.= 45°C, T amb.= 7°C)	20,5 / 3,15
Pot. Calefacción / Consumo (T imp.= 55°C, T amb.= 7°C)	22,0 / 2,50
Pot. Refrigeración / EER (T imp.= 18°C, T amb.= 35°C)	17,6 / 3,80
Pot. Refrigeración / EER (T imp.= 7°C, T amb.= 35°C)	16,3 / 2,07
Clase Eficiencia Calefacción 55°C	A+
Clase Eficiencia ACS/Perfil Demanda	A++
Temperatura impulsión máxima Calefacción	60
Temperatura impulsión mínima Refrigeración	7
Potencia acústica - Interior	43,4
Peso (vacío) - Ud. Exterior	135
Peso (vacío) - Ud. Interior	74

27 TR

Pot. Calefacción / COP (T imp.= 35°C, T amb.= 7°C)	24,4 / 3,56
Pot. Calefacción / COP (T imp.= 45°C, T amb.= 7°C)	23,9 / 4,44
Pot. Calefacción / Consumo (T imp.= 55°C, T amb.= 7°C)	25,0 / 2,45
Pot. Refrigeración / EER (T imp.= 18°C, T amb.= 35°C)	22,2 / 3,80
Pot. Refrigeración / EER (T imp.= 7°C, T amb.= 35°C)	16,3 / 1,97
Clase Eficiencia Calefacción 55°C	A+
Clase Eficiencia ACS/Perfil Demanda	A+
Temperatura impulsión máxima Calefacción	60
Temperatura impulsión mínima Refrigeración	7
Potencia acústica - Interior	43,4
Peso (vacío) - Ud. Exterior	141
Peso (vacío) - Ud. Interior	74

SOPORTE ANTES DE LA INSTALACIÓN

CURSOS DE AEROTERMIA PRESENCIALES EN NUESTROS CENTROS

Centro de formación Madrid

C/Tomás Redondo, 2
28033 Madrid
Tel. +34 91 887 28 89

Centro de formación Barcelona

C/Manganès, 2
08755 Castellbisbal
Tel. +34 93 682 80 40

Centro de formación Asturias

C/Pérez Galdós, 14
28033 Madrid
Tel. +34 98 528 06 42



Consulta todos los cursos

DISEÑA TU PROYECTO CON BAXI

En **BAXI** contamos con profesionales que te podrán asesorar en la prescripción de proyectos y en su ejecución. El estudio incluye:

- 1 Dimensionado y selección de los componentes de la instalación.
- 2 Cálculos energéticos y de ahorro.
- 3 Esquemas de principio hidráulico y eléctrico de la instalación.
- 4 Memoria técnica de la instalación.



Solicita tu estudio

DISEÑA TU PROPIO ESTUDIO CON BAXI WICA

BAXI WICA es la herramienta de diseño de instalaciones perfecta, ya que ofrece un amplio abanico de opciones:

A. BAXI WICA. Cálculo para proyectos con cualquier generador **BAXI** y dimensionamiento de los emisores.

B. WICA LITE. Cálculo para proyectos de aerotermia residencial con esquema de instalación.

C. Selector de esquemas. Descarga directamente los esquemas eléctricos e hidráulicos de aerotermia.



Regístrate y empieza tu proyecto



SOPORTE DURANTE LA INSTALACIÓN

SOPORTE EN LA INSTALACIÓN

Visita gratuita: Técnicos especializados te asesoran in situ para una instalación sin imprevistos.

OTROS SERVICIOS

Pre-arranque del sistema [85€],
Conexión frigorífica [75€],
Conexión eléctrica [50€] y llenado y regulación de suelo radiante [100€].

SOPORTE A DISTANCIA

Resolución de dudas sobre instalación, soporte técnico y recambios. (Lunes a viernes, 8:00-18:00h)

¡Llámanos!
918 87 28 96

APOYO DESPUÉS DE LA INSTALACIÓN

Beneficios para ofrecer a tus clientes

1. Servicio Técnico Oficial especializado en la marca BAXI, por eso ofrecen el mejor servicio tras la instalación de la aerotermia.

2. Contratos de mantenimiento: Descubre todos los planes de mantenimiento disponibles y las ventajas que te ofrecen.

3. Verificación de puesta en marcha: Tus clientes pueden activar el servicio directamente desde nuestra web de manera gratuita.



Beneficios para ti

Club BAXI Fidelity

Nos gusta premiar tu trabajo y confianza en BAXI. Disfruta de regalos, experiencias únicas y promociones por la compra de nuestros productos.



OTROS SOPORTES

Guías, vídeos y técnico Nacho (resolución de dudas en Facebook)



www.baxi.es
902 89 80 00

BAXI
CLIMATIZACIÓN

DELEGACIÓN CENTRO

Tel. 91 746 0830
delegacion.centro@baxi.es

DELEGACIÓN ESTE

Tel. 93 263 4028
delegacion.este@baxi.es

DELEGACIÓN NORTE

Tel. 944 754 624
delegacion.norte@baxi.es

DELEGACIÓN OESTE

Tel. 98 528 0642
delegacion.oeste@baxi.es

DELEGACIÓN SUR

Tel. 96 340 2013
delegacion.sur@baxi.es

