

# ENGANCHE RÁPIDO CON CONEXIONES AUTOMÁTICAS AIO350 - AIO551 - AIO601

**ARDEN**  
EQUIPMENT



12 - 40t

NEW



*¡Cambia los implementos hidráulicos y mecánicos sin salir de la cabina!*

El AIO (All In One) es un sistema de acoplamiento rápido automático diseñado para excavadoras de entre 12 y 40 toneladas. Permite conectar al instante sus implementos hidráulicos y mecánicos desde la cabina y cambiar rápidamente de un equipo a otro con total seguridad.

## Apuesta por la versatilidad

Compacta y robusta, el AIO está equipado con conectores de alta presión y alto caudal, lo que garantiza su compatibilidad con los equipos más potentes del mercado. Es ideal para aplicaciones exigentes, como la demolición, el reciclaje y los movimientos de tierra.



AIO con ATR : giro completo e inclinación hacia ambos lados.



Los conectores pueden soportar una presión de entre 400 y 420 bares.

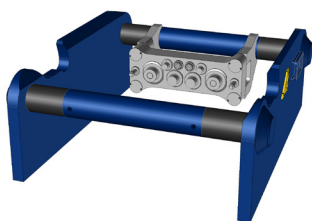
Bajo pedido, hay disponibles acopladores específicos para otros fluidos (agua para el Arden Jet, líquido hidráulico para el drenaje y grasa).

También se pueden integrar conectores eléctricos.

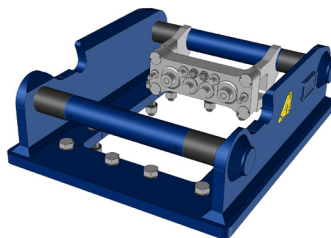
## Opciones

### Kit hidráulico para enganche rápido

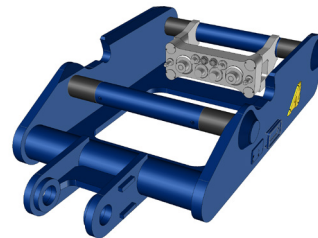
Hay disponibles diferentes plataformas AIO, con un montaje sin holgura que garantiza la eficacia y la durabilidad. Dado que nuestros AIO son compatibles con los AES, también se pueden utilizar los mismos soportes sin acopladores.



Marco para soldar



Placa atornillada para herramientas de tuberías internas



Cabezal de suspensión



## Ficha técnica

Las guías de seguridad del eje delantero garantizan el correcto posicionamiento de la herramienta, evitan que se salga de su sitio y sirven como indicador visual de bloqueo (excepto AIO0350).

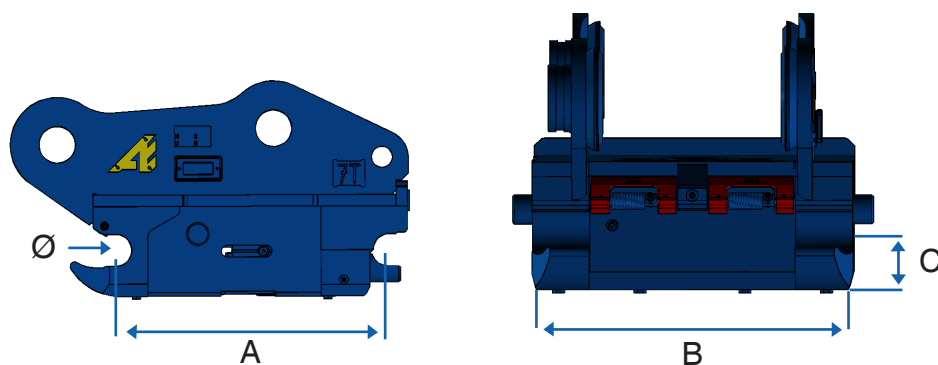
Una protección abatible protege automáticamente los acopladores cuando se utilizan herramientas mecánicas.

Una protección atornillada protege el mecanismo interno.

Unos resortes potentes y unas válvulas antirretorno controladas garantizan una sujeción óptima de la herramienta, incluso en caso de fallo hidráulico.

Diseñado con un enfoque respetuoso con el medio ambiente, el acoplamiento AIO limita las fugas de aceite gracias a su tecnología de acopladores.

Su robusta estructura de acero de alto límite elástico, combinada con un sistema de compensación de holgura en el lado de la placa, garantiza una mayor fiabilidad y durabilidad de los acopladores.



t	Referencia	KG	A	B	C	Ø	Presión del cilindro		Caudal del cilindro	
							bar		l/min	
			mm	mm	mm	mm	min	max	min	max
12 - 19	AIO 350	170	480	340	80	60	210	350	5	15
20 - 32	AIO 551	335	600	550	100	70	210	350	5	15
26 - 40	AIO 601	495	670	590	115	80	210	350	5	15

\* Los datos, incluido el peso, se facilitan a título orientativo. Pueden variar en función de las modificaciones realizadas en la retro.

Datos técnicos e imágenes no contractuales, sujetos a cambios sin previo aviso.



+34 667 65 37 96  
 info@arden-equipment.es  
 Av. de las Américas 4 – Nave CF, 28823 Coslada  
 www.arden-equipment.com

