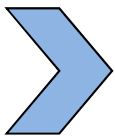


gama SWING

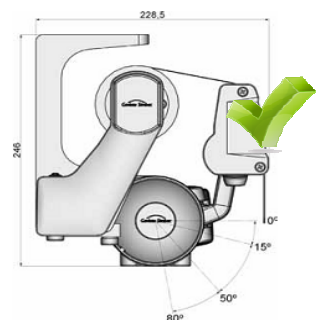
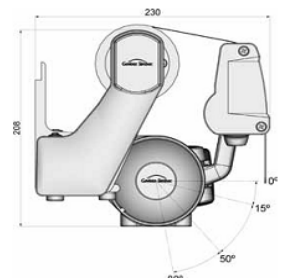
SWING PLUS MONOBLOC



Sistema monobloc de brazos invisibles. Los soportes (de brazos, de eje-máquina-motor) se montan sobre barra cuadrada de 40x40 mm, que permite desplazar/centrar los brazos a la distancia deseada, con facilidad y acoplar dos ó más brazos.

Soportes de brazo realizados en fundición.

Este sistema nos permite la regulación de inclinación y posición de los brazos desde taller (si se solicita), disminuyendo así el tiempo de ejecución en la instalación del toldo en la obra.



CARACTERISTICAS TECNICAS Y COMPONENTES :

- Barra enroll de 70 (hasta 4,5mts. de línea).
- Barra enroll de 78 (de 4,51mts. a 6mts. de línea).
- Barra de aluminio BAMBU 2 y accesorios Premium M1 Plus.
- Brazos PREMIUM y soportes de aluminio con componentes inox., Cantidad de soportes según dimensiones (0-3.5m/3ud) (3.5-5.5m/4ud) (más 5.5m/5ud).
- Casquillos de aluminio y máquina 1:10.
- Instalación universal (frontal o techo). Indicar en el pedido.
- En la fabricación de este modelo en cualquiera de los tejidos (P.V.C, Soltis, Screen o Sunworker) no se asegura un enroll perfecto, pudiéndose producir desplazamientos o arrugas en el mismo.
- A partir de 6 mts se recomienda poner currón.