

2011
Catálogo (ES)



Seccionadores de corte en carga Seccionadores con fusibles Conmutadores manuales y automáticos

Verde • La electricidad • El futuro

- La electricidad es un motor de civilización.
- El verde es el aspecto original del mundo.

CHINT

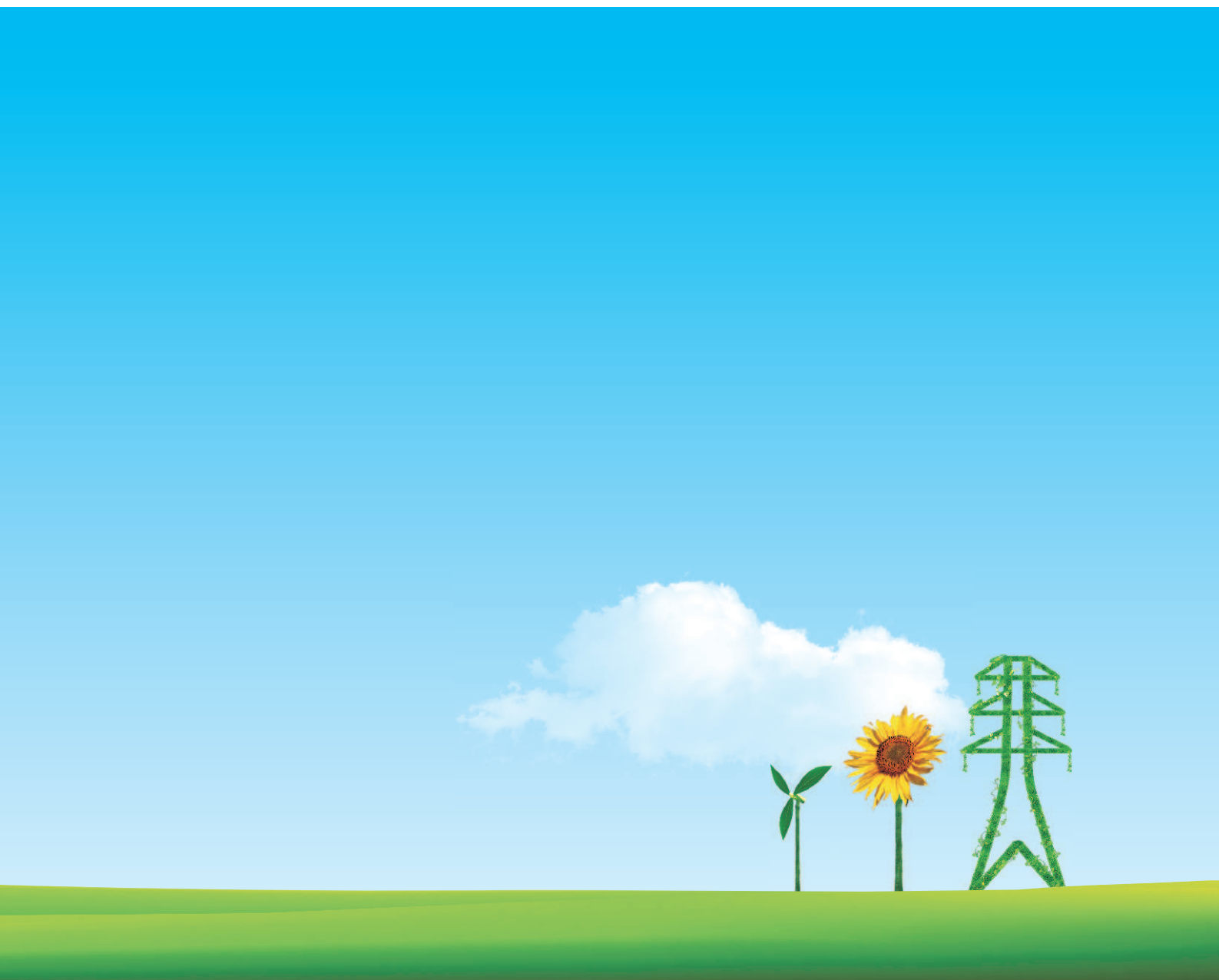
- Promueve la tecnología de energías renovables.
- Promueve la ideología verde.
- Amplia el futuro de la electricidad mediante su avanzada tecnología.

CHINT

- Se dedica a la fabricación de equipos eléctricos desde hace más de 20 años para ofrecer permanentemente a sus clientes las más avanzadas soluciones en sistemas eléctricos de Baja Tensión.

Desplegamos todas las posibilidades de la electricidad.





CHNT





CHINA+ TOMORROW= CHINT

“CHIN” de China, “T” de Tomorrow, ... la China del mañana



CHINT se dedica a la fabricación de equipos eléctricos desde hace más de 20 años, perfeccionando los sistemas eléctricos y electrónicos así como su control de calidad, eficiencia, etc.

Fabricamos más de 120 series de productos con un total de 10.000 referencias, pensando siempre en el ahorro energético y en el medioambiente.

Proveemos a nuestros clientes con soluciones integrales en los campos de la mecánica, construcción, comunicaciones, climatización, metalurgia, petróleo, ferroviario, etc.



Mediante nuestro sistema de ventas podemos proveer a nuestros clientes de un servicio totalmente profesionalizado, y de calidad, en todo el mundo.

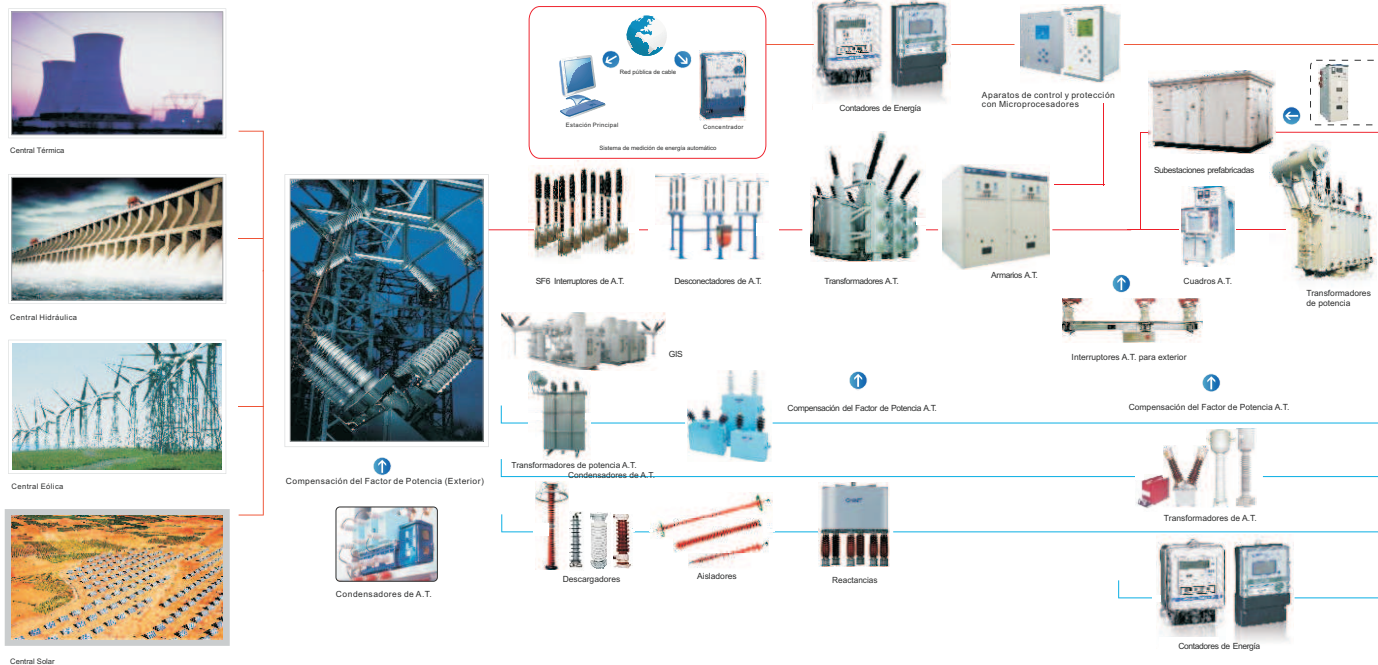


En estos tiempos en los cuales la globalización es el elemento dominante, CHINT insiste en desarrollar un plan, a nivel internacional, de renovación constante en los aspectos tecnológico, productivo y administrativo.

Proveemos a nuestros clientes de tecnología y de un servicio funcional, cuidando especialmente el coste de nuestros productos para ser un proveedor que esté en condiciones de ayudarle, resolviendo todos los problemas que se presenten en sus proyectos.



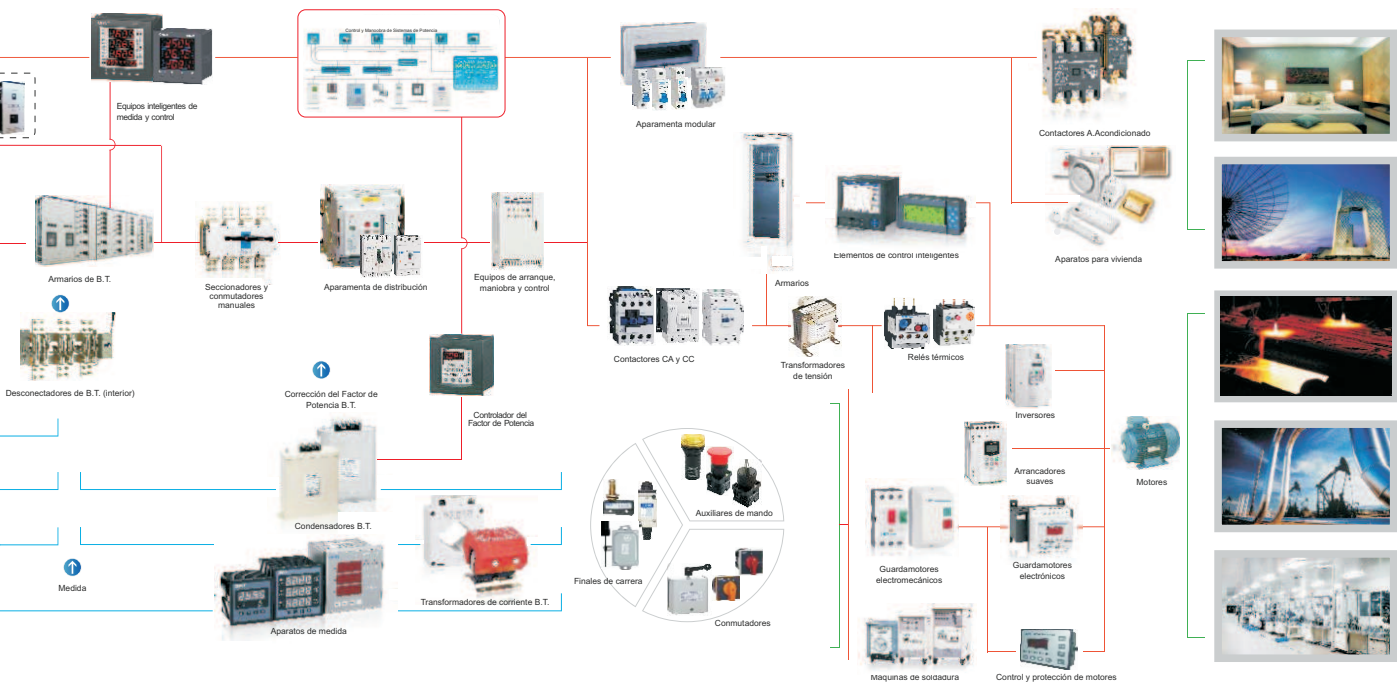
Equipamientos eléctricos de CHINT

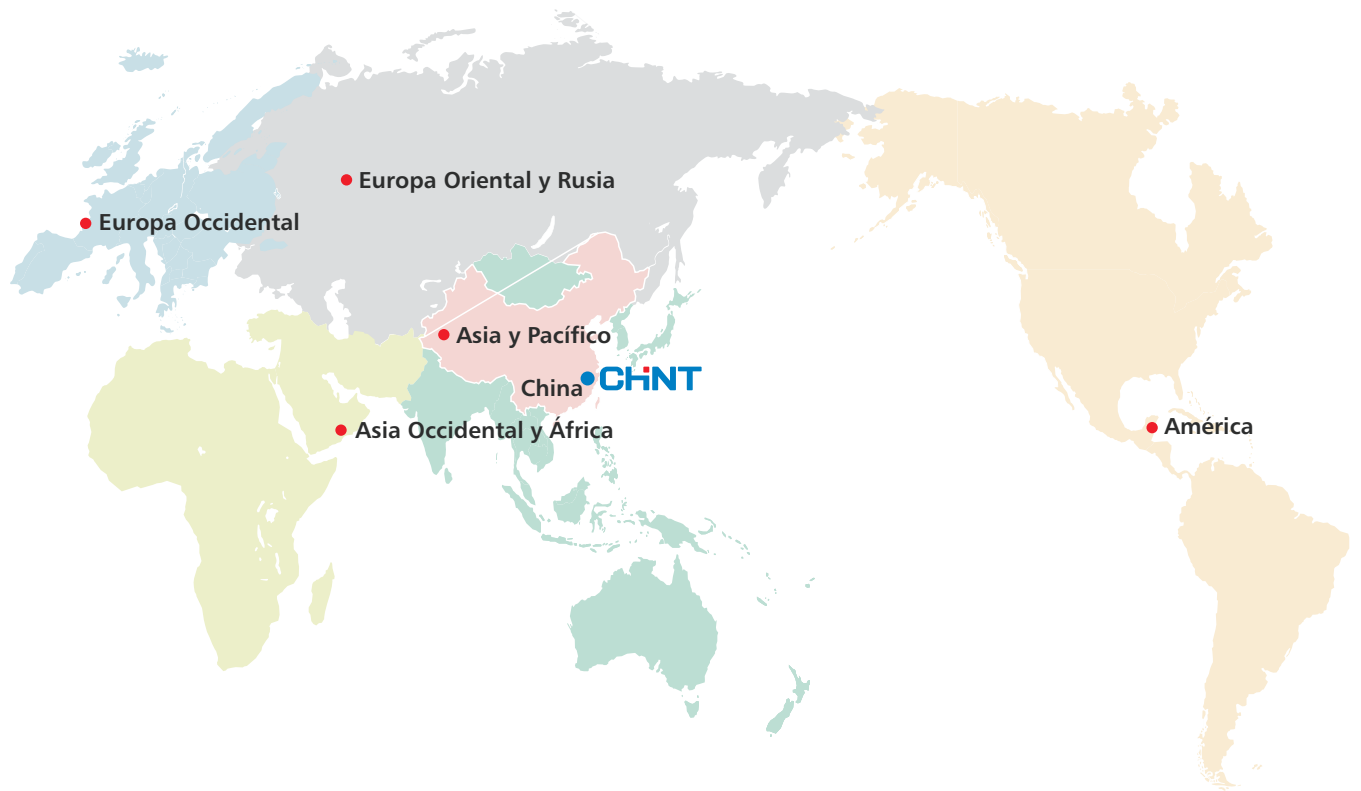


CHINT ha pasado, en pocos años, de ser un fabricante de aparatos eléctricos al por menor a ser un fabricante de soluciones para sistemas eléctricos. Con el poder que le ha dado su total dedicación a la industria CHINT ha gozado de una enorme transformación, produciendo productos y servicios estables, seguros y más económicos, comprometiéndose en la mejora del medio ambiente con el fin de ofrecer a sus clientes productos de 1ª calidad.

CHINT ha estudiado las necesidades tecnológicas especiales de cada sector: mecánica, construcción, comunicaciones, climatización, metalurgia, petróleo, ferrocarriles, etc. para ofrecer las mejores soluciones en proyectos de equipamientos eléctricos.

El compromiso de CHINT en Europa, América, Asia y África se concentra en la renovación tecnológica y en la creación de un futuro verde.





Europa Occidental



América



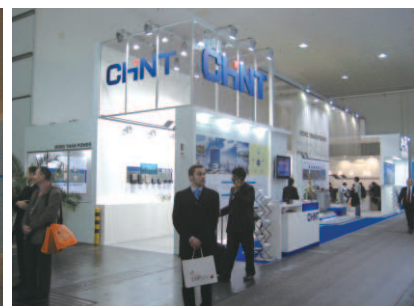
Europa Oriental y Rusia



Asia Occidental y África



Asia y Pacífico



Seccionadores de corte en carga, Seccionadores con fusibles, Conmutadores manuales y automáticos

Seccionadores de corte en carga



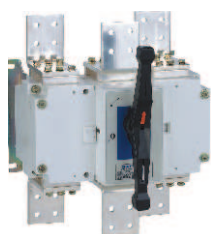
HH15-QA

Página 03



HH15-QP

Página 05



NH40

Página 09

Seccionadores con fusibles



HH15/QSA

Página 14



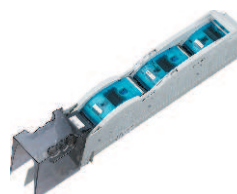
NHR17

Página 17



NHR40

Página 19



NHRT40 Vertical

Página 22

Conmutadores manuales y automáticos



HH15/QAS/QPS/QSS

Página 27



NH40S

Página 30



NH40SZ Automatic

Página 33

Seccionadores de corte en carga
Tabla de selección

Corriente térmica	16	32	40	63	80	100	125	160	200	250
HH15/QA							HH15-125/QA	HH15-160/QA	HH15-200/QA	
HH15/QP										HH15-250/QP
NH40	NH40-16	NH40-32	NH40-40	NH40-63	NH40-80	NH40-100	NH40-125	NH40-160	NH40-200	NH40-250

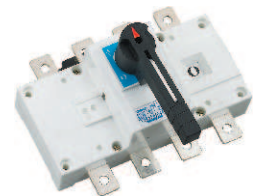
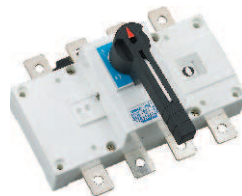
HH15-/QA



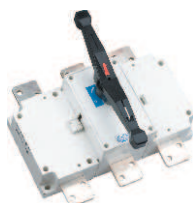
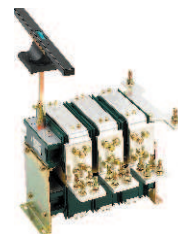
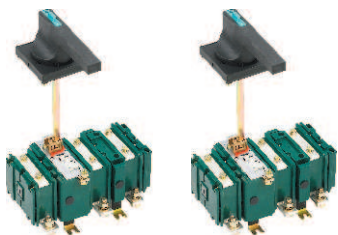
HH15-/QP

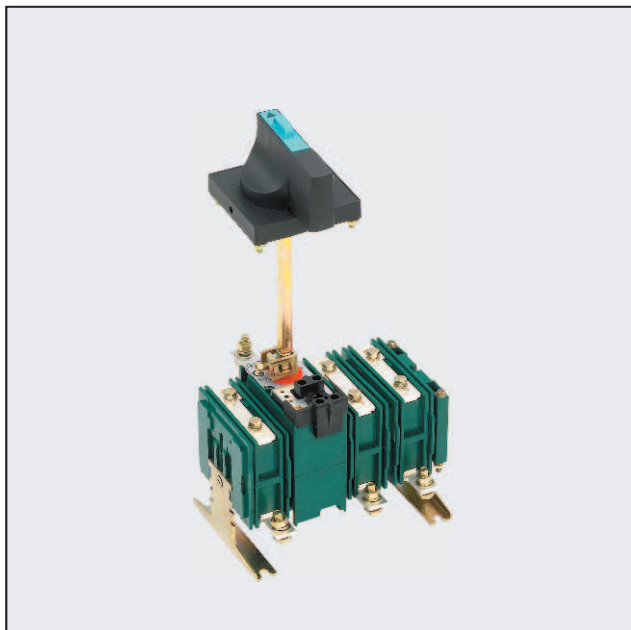


NH40



315	400	630	1000	1250	1600	2000	2500	3150
	HH15-400/ QA	HH15-630/ QA	HH15-1000/ QA					
		HH15-630/ QP	HH15-1000/ QP	HH15-1250/ QP	HH15-1600/ QP		HH15-2500/ QP	HH15-3150/ QP
NH40-315	NH40-400	NH40-630	NH40-1000	NH40-1250	NH40-1600	NH40-2000	NH40-2500	NH40-3150





HH15-QA
Seccionadores de corte en carga

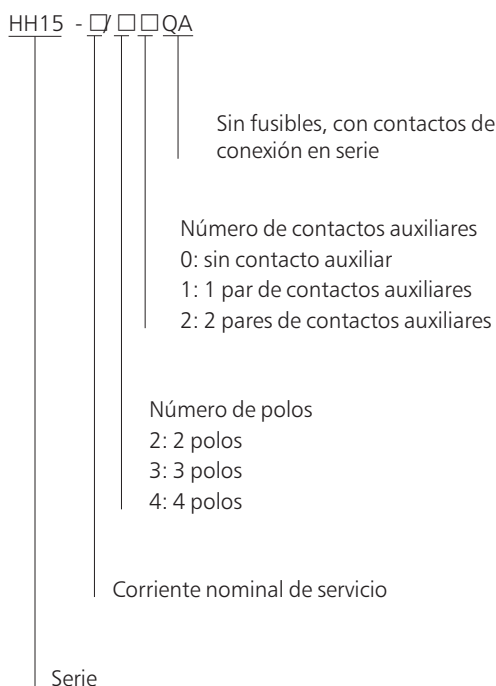


1. Información general

- 1.1 Aplicación
Utilizados principalmente en circuitos de motor y distribución con elevadas corrientes de cortocircuito. Actúan como interruptores principales o interruptores generales, raramente accionado manualmente. Son especialmente adecuados para montaje con mando en el frente del panel y en armarios con puerta. Poseen una elevada tensión de aislamiento y, asociados con fusibles, son idóneos para la protección contra sobrecorrientes en cualquier circuito eléctrico de baja tensión.
- 1.2 Normas: UNE-EN 60947-3.
- 1.3 Características generales
Estructura completamente encapsulada
Sistema de contacto único, insertable.

2. Seccionadores, con contactos en serie

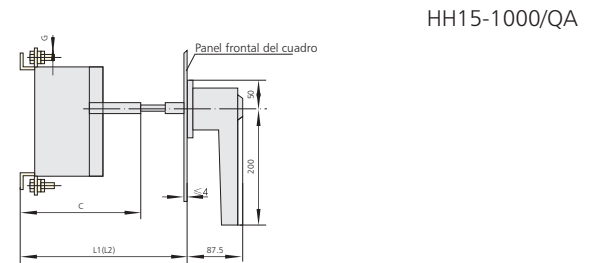
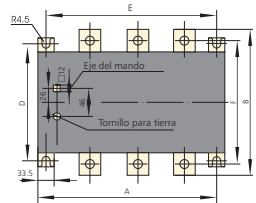
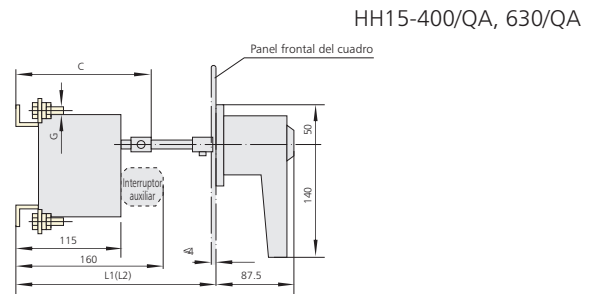
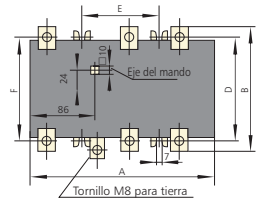
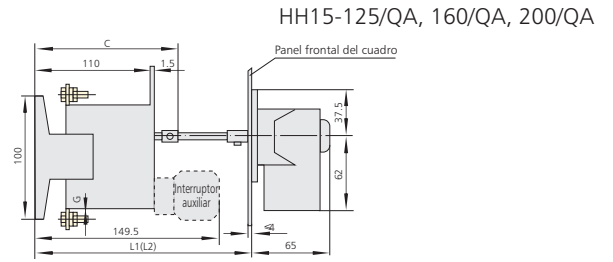
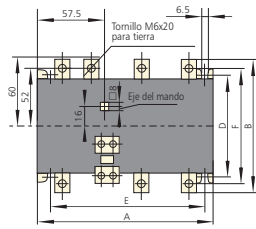
2.1 Designación de modelo



2.2 Propiedades

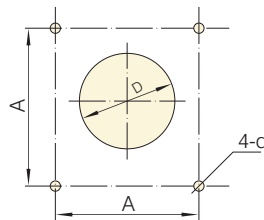
Características	125	160	200	400	630	1000
Número de polos	3	3	3	3	3	3
Tensión de aislamiento nominal U_i (V)	U _e =400V, U _i =690V. U _e =690V, U _i =1000V.					
Tensión nominal de servicio U _e (V)	400Vca	400Vca	400Vca	400Vca	400Vca	400Vca
	690Vca	690Vca	690Vca	690Vca	690Vca	690Vca
Corriente térmica nominal (A)	125	160	200	400	630	1000
Corriente de servicio nominal (A) en función de la categoría de empleo.	400V: AC-21B	125	160	200	400	630
	400V: AC-22B	125	160	160	315	400
	690V: AC-23B	125	160	160	400	400
Poder de cierre nominal en cortocircuito (Pico)(kA)	20	20	20	50	50	50
Corriente nominal máxima admisible de corta duración (kA)	1.5	1.6	2.4	4.8	8	12
Vida útil mecánica	1400	1400	1400	800	800	500
Vida útil eléctrica	200	200	200	200	200	100
Par de apriete (N m)	7.5	16	16	16	30	40
Corriente térmica nominal del contacto auxiliar I _{th} 400, AC15(A)	5	5	5	5	5	5

2.3 Dimensiones (mm)

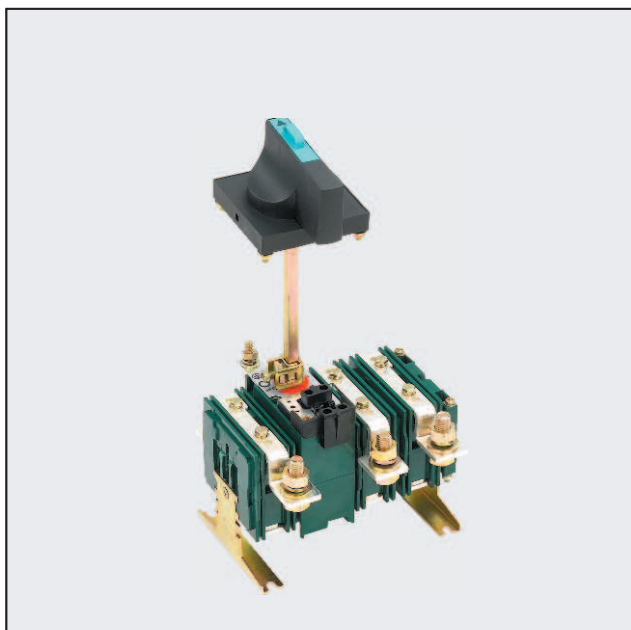


Dimensiones	A	B	C	D	E	F	G	L1	L2
HH15-125/QA	155 \pm .25	116 \pm .10	133 \pm .25	90 \pm .75	135 \pm .25	101 \pm .10	M6	165~225	165~385
HH15-160/QA	155 \pm .25	127 \pm .25	133 \pm .25	90 \pm .75	135 \pm .25	107 \pm .10	M8	165~225	165~385
HH15-200/QA	155 \pm .25	127 \pm .25	133 \pm .25	90 \pm .75	135 \pm .25	107 \pm .10	M8	165~225	165~385
HH15-400/QA	240 \pm .45	160 \pm .25	141.5 \pm .25	130 \pm .25	100 \pm .10	135 \pm .25	M10	165~225	165~385
HH15-630/QA	240 \pm .45	160 \pm .25	141.5 \pm .25	130 \pm .25	100 \pm .10	135 \pm .25	M10	165~225	165~385
HH15-1000/QA	345 \pm .8	270 \pm .6	188 \pm .6	210 \pm .6	315 \pm .6	230 \pm .3	M12	250~265	250~295

2.4 Dimensiones de taladro en placa (mm)



Modelo	A	D	d
HH15-125~200/QA HH15-250/QP	65 \pm 0.2	$\varnothing 12^{+4}_0$	$\varnothing 4.5^{+0.5}_0$
HH15-400~1000/QA	88 \pm 0.2	$\varnothing 63^{+2}_0$	$\varnothing 5.5^{+0.5}_0$



HH15-QP
Seccionadores de corte en carga



3. Seccionadores con contactos en paralelo

3.1 Información para el pedido

HH15 - □ □ □ QP

Sin fusibles, con contactos de conexión en paralelo

Número de contactos auxiliares
0: sin contacto auxiliar
1: 1 par de contactos auxiliares
2: 2 pares de contactos auxiliares

Número de polos
2: 2 polos
3: 3 polos
4: 4 polos

Corriente nominal de servicio

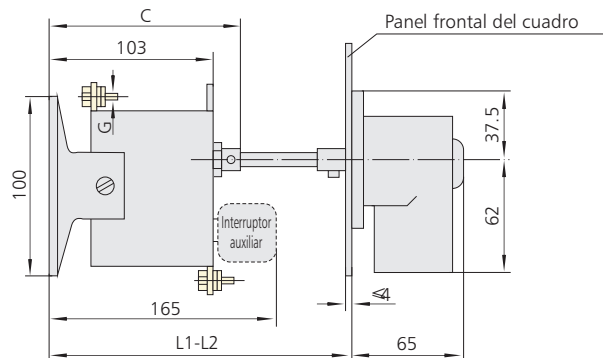
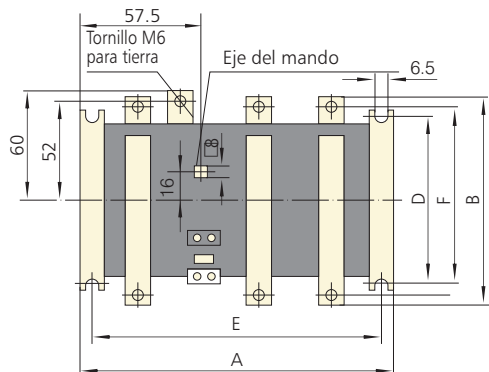
Número de serie

3.2 Propiedades

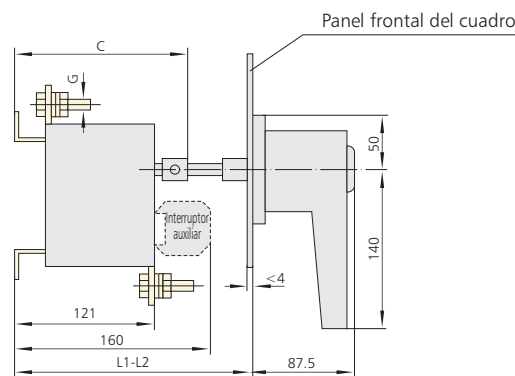
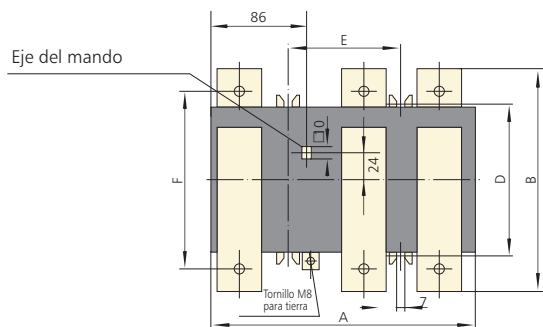
Características	250	630	1000	1250	1600	2500	3150	
Número de polos	3	3	3	3	3	3	3	
Tensión de aislamiento nominal U_i (V)	Ue=400V U_i 690V Ue 690V U_i 1000V							
Tensión nominal de servicio U_e (V)	400Vca	400Vca	400Vca	400Vca	400Vca	400Vca	400Vca	
	690Vca	690Vca	690Vca	690Vca	690Vca	690Vca	690Vca	
Corriente térmica nominal (A)	250	630	1000	1250	1600	2500	3150	
Corriente de servicio nominal (A) en función de la categoría de empleo.	400V:AC-21B	250	630	1000	1250	1600	2500	3150
	400V:AC-22B	250	630	630	630	800	-	-
	690V:AC-21B	250	630	1000	1250	1470	2500	2500
Poder de cierre nominal en cortocircuito (Pico)(kA)	39	60	60	85	85	130	130	
Corriente nominal máxima admisible de corta duración (kA)	3	8	12	15	20	30	38	
Vida útil mecánica	1400	800	500	500	500	500	300	
Vida útil eléctrica	200	200	100	100	100	100	100	
Par de apriete (N m)	16	30	40	45	60	75	90	
Corriente térmica nominal del contacto auxiliar Ith 400, AC15(A)	5	5	5	5	5	5	5	

3.3 Dimensiones (mm)

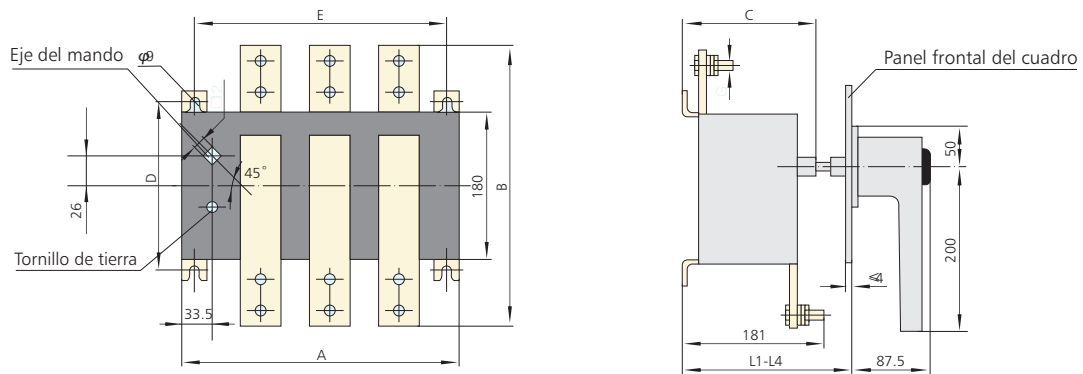
Dimensiones generales y de montaje de HH15-630, 1000/QP



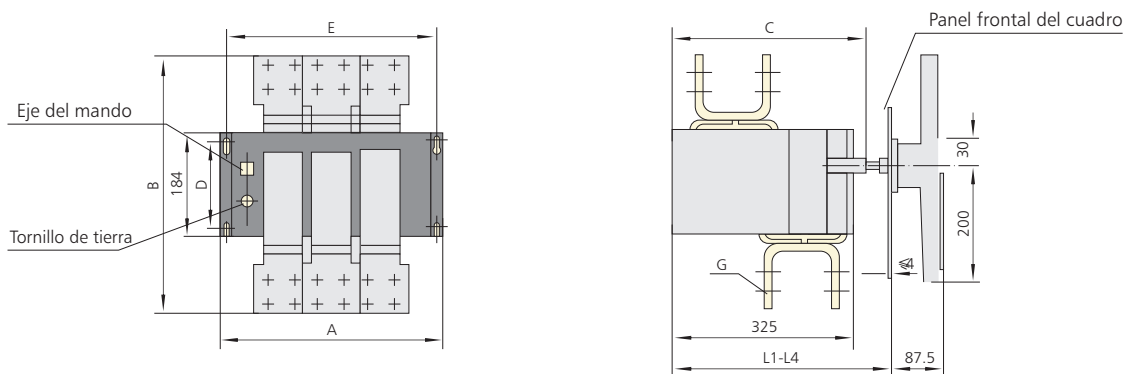
Dimensiones generales y de montaje del HH15P-1250/QP, 1600/QP



Dimensiones generales y de montaje del HH15P-1250/QP, 1600/QP

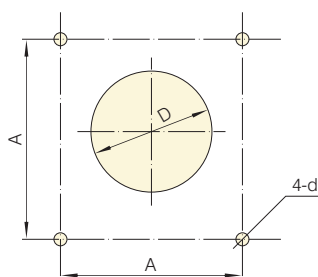


Dimensiones generales y de montaje del HH15P-2500/QP, 3150/QP

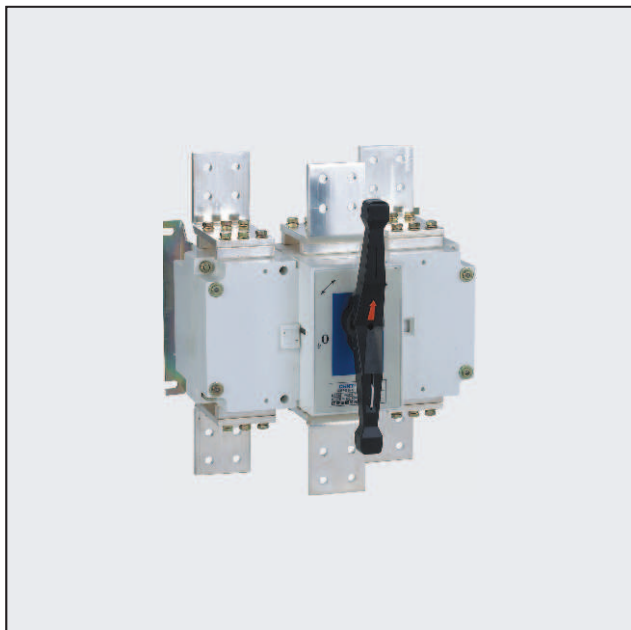


Dimensiones	A	B	C	D	E	F	G	L1	L2
HH15-250/QP	155±.25	143±.25	132±.25	90±0.75	135±.25	118±.10	M10	-	-
HH15-400/QP	240±.45	170±.25	141.5±.25	130±.25	100±.10	140±.25	M10	-	-
HH15-630/QP	240±.45	170±.25	141.5±.25	130±.25	100±.10	140±.25	M10	-	-
HH15-1000/QP	240±.45	218±.6	143±.25	130±.25	100±.10	178±.25	M12	-	-
HH15-1250/QP	345±.8	350±.6	177±.6	208±.6	315±.6	-	2×M12	244~269	249~529
HH15-1600/QP	345±.8	350±.6	177±.6	208±.6	315±.6	-	2×M12	244~269	249~529
HH15-2500/QP	395±.8	446±.6	342±.6	152±.6	372±.6	-	2×φ4	410~435	419~699
HH15-3150/QP	395±.8	462±.6	342±.6	152±.6	372±.6	-	2×φ4	410~435	419~699

3.4 Dimensiones de taladro en placa (mm)



Dimensiones	A	D	d
HH15-250/QP	65±0.2	$\varnothing 12 \begin{smallmatrix} +4 \\ 0 \end{smallmatrix}$	$\varnothing 4.5 \begin{smallmatrix} +0.5 \\ 0 \end{smallmatrix}$
HH15-630~1000/QP HH15P-1250~3150/QP	88±0.2	$\varnothing 3 \begin{smallmatrix} +2 \\ 0 \end{smallmatrix}$	$\varnothing 5.5 \begin{smallmatrix} +0.5 \\ 0 \end{smallmatrix}$



NH40 Seccionadores de corte en carga

1. Información general

1.1 Aplicación

Los seccionadores de la serie NH40 se utilizan en circuitos c.a. de 50Hz con 690V de tensión nominal e inferiores, y de 440Vcc e inferiores y corrientes nominales de hasta 3150A. Se utilizan para la apertura, cierre y desconexión manual de circuitos. Los aparatos con Ith hasta 1000A inclusive pueden utilizarse como seccionadores de corte en carga. Poseen una elevada tensión de aislamiento y, asociados con fusibles, son idóneos para la protección contra sobrecorrientes en cualquier circuito eléctrico de baja tensión.

1.2 Norma: UNE-EN60947-3.



2. Seccionadores

2.1 Designación de modelo

NH40 - □ □ □

W: mando con eje prolongado
Vacío: mando directo

C: palanca a la derecha
Vacío: palanca en el centro

Número de polos: 3,4

Corriente térmica Ith (A)

Serie

2.2 Características



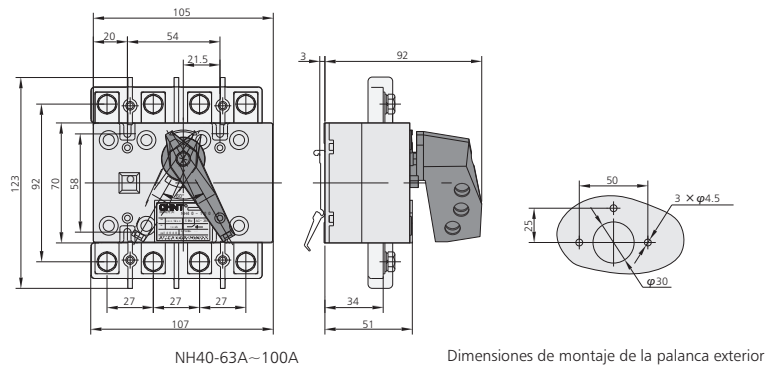
Corriente térmica Ith (A)	16	32	40	63	80	100	125	160	200	250	315	400	630	
Calibre de los fusibles asociados (A)	16	32	40	63	80	100	125	160	200	250	315	400	630	
Tensión de aislamiento nominal (V) Ui	800													
Corriente nominal (A)	400V AC22	16	32	40	63	80	80	125	160	200	250	315	400	630
	690V AC21	16	32	40	63	63	63	125	125	200	200	315	400	500
	220V DC22	16	32	40	63	80	80	125	160	160	250	315	400	630
	440V DC21	16	32	40	63	80	63	125	125	200	200	315	400	500
Fuerza de accionamiento (N)	30~50						40~60			65~100		75~120		



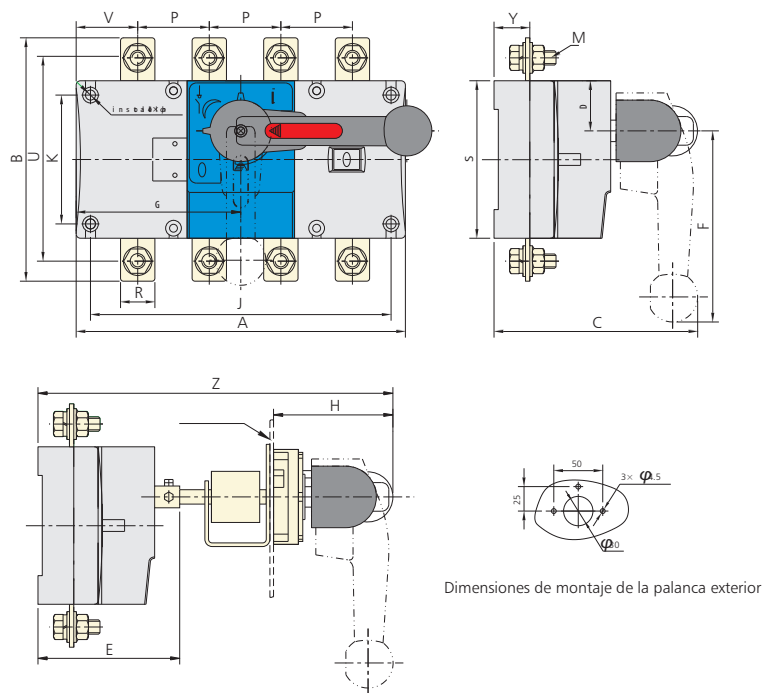
Corriente térmica I _{th} (A)	1000	1250	1600	2000	2500	3150	
Calibre de los fusibles asociados (A)	1000	1250	2×800	2×1000	2×1250		
Tensión de aislamiento nominal (V) U _i	800						
Corriente nominal (A)	400V AC22	1000	1250	1600	2000	2500	3150
	690V AC21	800	800	1000	1600	1600	2000
	220V DC22	1000	1250	1600	2000	2500	3150
	440V DC21	800	800	1000	1600	1600	2000
Fuerza de accionamiento (N)	200~300						

2.3 Palanca en posición central

2.3.1 Dimensiones generales y de montaje (16A~100A)



2.3.2 Dimensiones generales y de montaje (125A~630A)

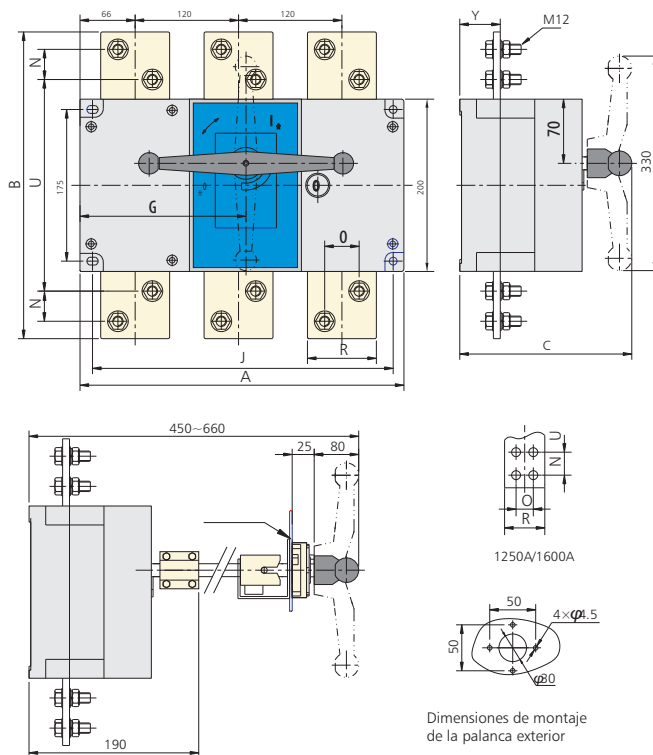


Dimensiones de montaje de los seccionadores NH40

Especificación	Dimensiones generales y de montaje de NH40-□ NH40-□/W																		
	A	B	C	D	E	F	φ	J	H	K	G	P	R	S	U	M	V	Y	Z
125A/3	140	135	130	27	93	135	5.5	120	85	65	54	36	18	85	115	8	32	24	355~460
160A/3	140	135	130	27	93	135	5.5	120	85	65	54	36	20	85	115	8	33	24	355~460
125A/4	170	135	130	27	93	135	5.5	150	85	65	79	36	18	85	115	8	31	24	355~460
160A/4	170	135	130	27	93	135	5.5	150	85	65	79	36	20	85	115	8	32	24	355~460
200A/3	180	170	145	35	103	135	6.5	160	85	90	60	50	25	110	142	10	44	25	365~470
250A/3	180	170	145	35	103	135	6.5	160	85	90	60	50	25	110	142	10	44	25	365~470
200A/4	230	170	145	35	103	135	6.5	210	85	90	110	50	25	110	142	10	38	25	365~470
250A/4	230	170	145	35	103	135	6.5	210	85	90	110	50	25	110	142	10	38	25	365~470
315A/3	230	240	195	50	135	160	7	210	105	140	84	65	32	160	205	12	53	37	440~555
400A/3	230	240	195	50	135	160	7	210	105	140	84	65	35	160	205	12	50	37	440~555
630A/3	230	260	195	50	135	160	7	210	105	140	84	65	40	160	220	12	53	37	440~555
315A/4	290	240	195	50	135	160	7	270	105	140	144	65	32	160	205	12	48	37	440~555
400A/4	290	240	195	50	135	160	7	270	105	140	144	65	35	160	205	12	45	37	440~555
630A/4	290	260	195	50	135	160	7	270	105	140	144	65	40	160	220	12	48	37	440~555

2.3.3 Dimensiones generales y de montaje (1000A-1600A)

1000A~1600A mando con eje prolongado

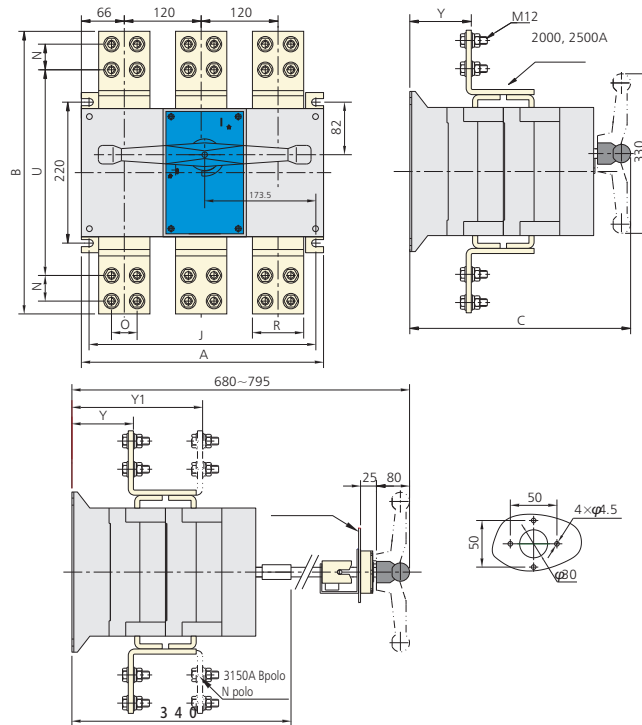


Dimensiones de montaje de los seccionadores NH40

Especificación	Dimensiones generales y de montaje de NH40-□□NH40-□□/V									
Corriente	A	B	C	G	J	N	R	O	U	Y
1000A/3	378	316	240	192.5	353	20	60	35	240	48
1250A/3	378	356	240	192.5	353	35	70	40	246	48
1600A/3	378	356	240	192.5	353	35	80	40	246	48
1000A/4	498	316	240	252.5	473	20	60	35	240	48
1250A/4	498	356	240	252.5	473	35	70	40	246	48
1600A/4	498	356	240	252.5	473	35	80	40	246	48

2.3.4 Dimensiones generales y de montaje (2000A-3150A)

Nota: Para montaje fuera del cuadro:
C es la máxima distancia entre la base y la maneta



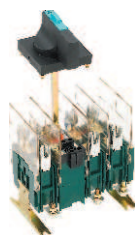
Dimensiones de montaje de los seccionadores NH40

Especificación	Dimensiones generales y de montaje de NH40-□□NH40-□□/V								
Corriente	A	B	C	J	N	O	R	Y	Y1
2000A/3	378	450	374	353	40	40	80	80	-
2500A/3	378	450	374	353	40	40	80	80	-
3150A/3	378	510	374	353	50	50	120	80	230
2000A/4	498	450	374	473	40	40	80	80	-
2500A/4	498	450	374	473	40	40	80	80	-
3150A/4	498	510	374	473	50	50	120	80	230

Seccionadores con fusibles Tabla de selección

Corriente nominal I _{th}	63	125	160	250	400	630
HH15/QSA	HH15-63/ QSA	HH15-125/ QSA	HH15-160/ QSA	HH15-250/ QSA	HH15-400/ QSA	HH15-630/ QSA
NHR17			NHR17-160	NHR17-250	NHR17-400	NHR17-630
NHR40			NHR40-160	NHR40-250	NHR40-400	NHR40-630
NHRT40			NHRT40-160	NHRT40-250	NHRT40-400	NHRT40-630

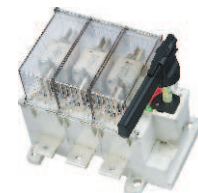
HH15/QSA



NHR17



NHR40



NHRT40





HH15/QSA Seccionadores con fusibles

1. Información general

1.1 Aplicación

Utilizados principalmente en circuitos de motor y distribución con elevadas corrientes de cortocircuito. Actúan como interruptor principal o interruptor general raramente accionado manualmente. Son especialmente adecuados para montaje con mando en el frente del panel y en armarios con puerta. Poseen una elevada tensión de aislamiento y proporcionan protección contra sobrecorrientes en cualquier circuito eléctrico de baja tensión.

1.2 Norma: UNE-EN 60947-3.

1.3 Características generales

Estructura completamente encapsulada
Sistema de contacto único, insertable



2. Seccionadores con fusibles

2.1 Designación de modelo

HH15 -

QSA: seccionador con fusibles
(Sincronizado con los fusibles)

Número de contactos auxiliares

0: sin contacto auxiliar

1: 1 par de contactos auxiliares

2: 2 pares de contactos auxiliares

Número de polos

2: 2 polos

3: 3 polos

4: 4 polos

Corriente nominal de servicio

Serie

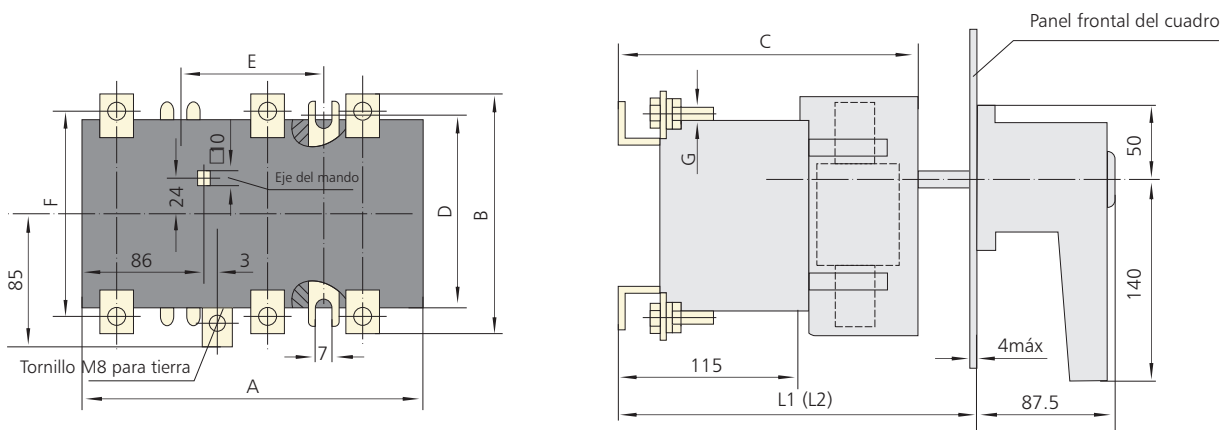
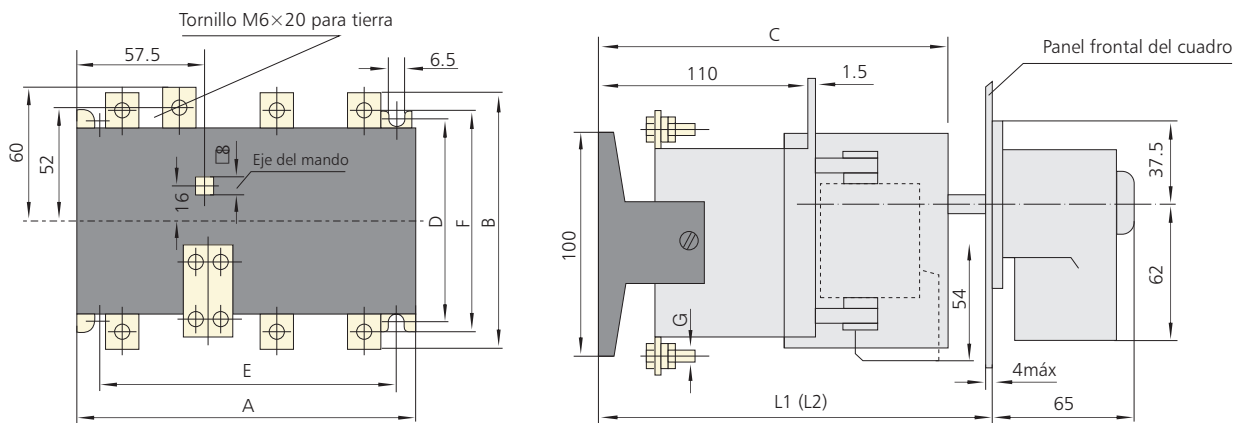
Nota: Los aparatos se suministran sin fusibles
(Ver serie RT36 de Chint)

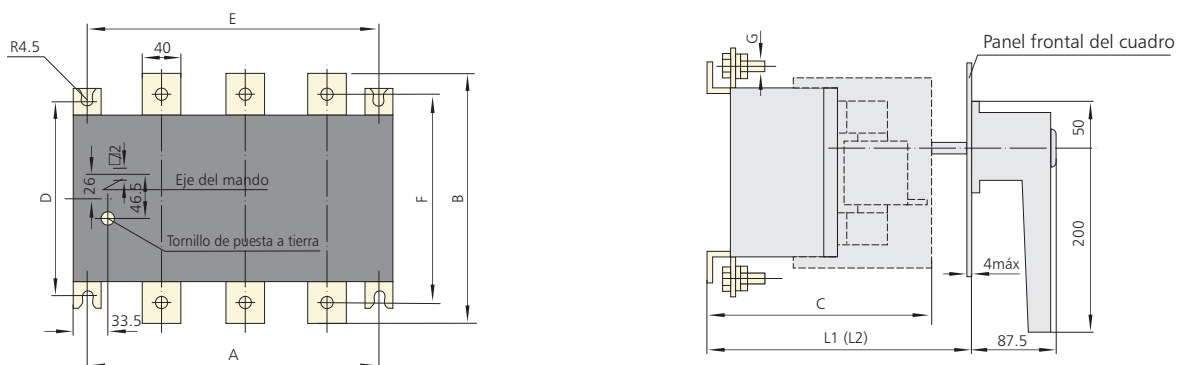
2.2 Características

Características	HH15-63	HH15-125	HH15-160	HH15-250	HH15-400	HH15-630	
Número de polos	3	3	3	3	3	3	
Tensión nominal de aislamiento U_i (V)	$U_e=400V$ U_i 690V U_e 690V U_i 1000V						
Tensión nominal de servicio U_e (V)	400Vac	400Vac	400Vac	400Vac	400Vac	400Vac	
	690Vac	690Vac	690Vac	690Vac	690Vac	690Vac	
Corriente térmica nominal I_{th} (A)	63	125	160	250	400	630	
Corriente nominal de servicio (A) según la categoría de empleo	400V:AC-23B	63	125	160	250	400	630
	690V:AC-23B	63	100	160	250	315	425
Corriente nominal última en cortocircuito a 400V (kA)	50/100	50/100	50/100	50/100	50/100	50/100	
Corriente nominal última en cortocircuito a 690V (kA)	50	50	50	50	50	50	
Vida útil mecánica	1700	1400	1400	1400	800	800	
Vida útil eléctrica	300	200	200	200	200	200	
Corriente nominal del fusible 400V/690V (A)	63/63	125/100	160/160	250/250	400/315	630/425	

Características		HH15-63	HH15-125	HH15-160	HH15-250	HH15-400	HH15-630
Tipo de fusible	400V	RT16	RT16	RT16	RT16	RT16	RT16
		RT20	RT20	RT20	RT20	RT20	RT20
		NT00	NT00	NT00	NT2	NT2	NT3
Par de apriete (N m)	690V	RT16	RT16	RT16	RT16		RT16
		NT00	NT00	NT1	NT2		NT3
Corriente térmica nominal del contacto auxiliar Ith 400, AC-15 (A)		7.5	7.5	16	16	16	30
		5	5	5	5	5	5

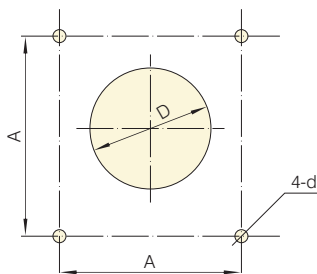
2.3 Dimensiones (mm)





Dimensiones	A	B	C	D	E	F	G	L1	L2
HH15-63	155 \pm .25	100 \pm .10	175 \pm .25	90 \pm 0.75	135 \pm .25	88 \pm .10	M5	165~225	165~385
HH15-125	155 \pm .25	116 \pm .10	175 \pm .25	90 \pm 0.75	135 \pm .25	101 \pm .10	M6	165~225	160~385
HH15-160	240 \pm .45	146 \pm .25	178 \pm 0	130 \pm .25	100 \pm .1	126 \pm .25	M8	220~270	220~390
HH15-250	240 \pm .45	160 \pm .25	198 \pm .3	130 \pm .25	100 \pm .1	135 \pm 0	M10	220~270	220~390
HH15-400	240 \pm .45	160 \pm .25	198 \pm .3	130 \pm .25	100 \pm .1	135 \pm 0	M10	220~270	220~390
HH15-630	345 \pm .8	270 \pm .6	242 \pm .6	208 \pm .6	315 \pm .6	230 \pm .3	M12	250~265	250~529

2.4 Dimensiones del taladro en placa (mm)



Dimensiones	A	D	d
HH15-63, 125/QSA	65 \pm 0.2	\varnothing 42 $^{+4}_0$	\varnothing 4.5 $^{+0.5}_0$
HH15-160~630/QA	88 \pm 0.2	\varnothing 63 $^{+2}_0$	\varnothing 5.5 $^{+0.5}_0$



NHR17 Seccionadores con fusibles

1. Información general

- 1.1 Los seccionadores con fusibles de la serie NHR17 son un producto de nuevo desarrollo de Chint. Poseen las siguientes características nominales: tensión de aislamiento hasta 800V, tensión de servicio hasta 690V, corriente hasta 630A y 50Hz de frecuencia. Son útiles en circuitos de motor y distribución con elevada corriente de cortocircuito como seccionadores de corriente, poseen una elevada tensión de aislamiento. Son usados también para la protección de circuitos, aunque normalmente no se utilicen para conectar e interrumpirlos directamente.
- 1.2 Norma: UNE-EN 60947-3.

2. Designación de modelo

NHR17 - □ □ □

- 1: Interruptor con microrruptor
- 0: Interruptor sin microrruptor

Número de polos

Corriente nominal de servicio

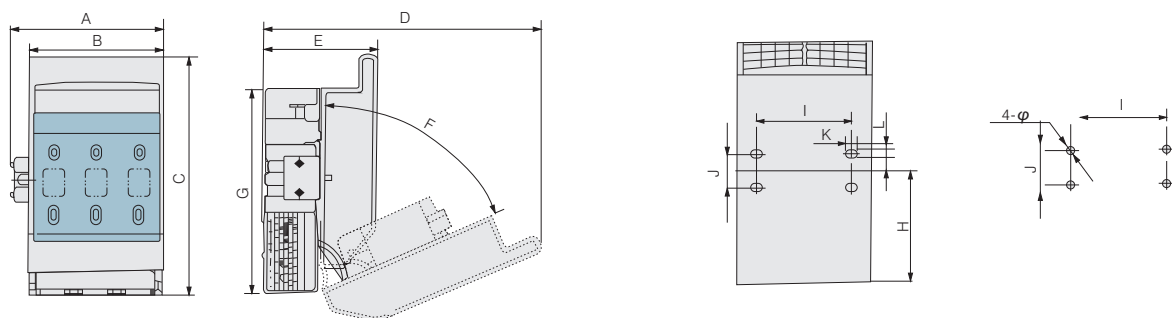
Serie



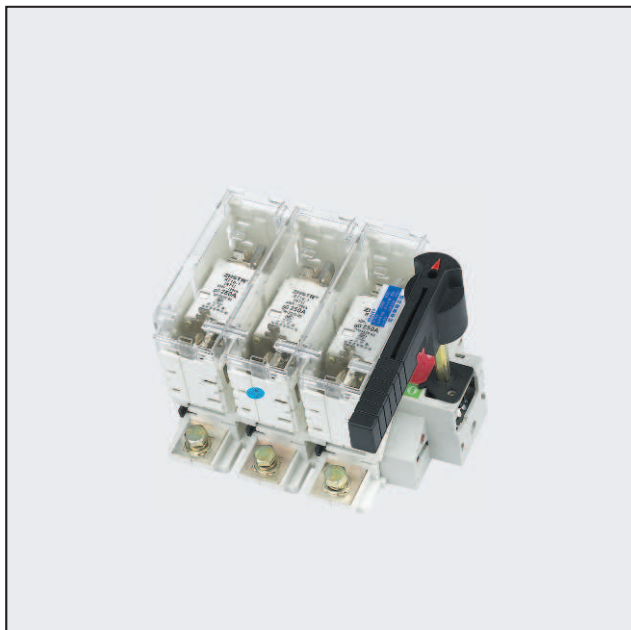
3. Características

Corriente térmica convencional (A)		160	250	400	630	
Tensión de aislamiento nominal U_i (V)		800				
Corriente nominal (A)	690V 20Vca	160	250	400	630	
	400V 21Vca	160	250	400	630	
	400V 22Vca	160	250	400	630	
	690V 20Vca	160	250	400	630	
	690V 21Vca	100	200	315	425	
	690V 22Vca	100	160	315	315	
	Fuerza de accionamiento (N)		≤ 50	≤ 50	≤ 50	≤ 450
	Fusible asociado					
Tamaño		00	1	2	3	
Corriente nominal del fusible asociado, a 400V (poder de corte)		20, 25, 32, 35, 40, 50, 63, 80, 100, 125, 160 ($\geq 100kA$)	80, 100, 125, 160, 200, 224, 250 ($\geq 100kA$)	125, 160, 200, 224, 250, 300, 315, 355, 400 ($\geq 100kA$)	315, 355, 400, 425, 500, 630 ($\geq 100kA$)	
Corriente nominal del fusible asociado, a 690V (poder de corte)		20, 25, 32, 35, 40, 50, 63, 80, 100 ($\geq 50kA$)	80, 100, 125, 160, 200 ($\geq 50kA$)	123, 160, 200, 224, 250, 300, 315 ($\geq 50kA$)	315, 355, 400, 425 ($\geq 50kA$)	

4. Dimensiones generales y de montaje (mm)



Dimensiones	A	B	C	D	E	F	G	H	I	J	K	L	φ
160	123	106	186	215	90	66°	160	86	74	25	9.5	6.5	-
250	196	184	266	240	118	70°	230	125	114	50	25	9	-
400	260	250	330	390	145	72°	295	155	150	50	-	-	9
630	260	250	330	390	145	72°	295	155	150	50	-	-	9



NHR40 Seccionadores con fusibles

1. Información general

1.1 Los seccionadores con fusibles de la serie NHR40 se utilizan en circuitos de 50Hz, con tensiones nominales de 690Vca e inferiores, y de 440Vcc e inferiores, y corrientes nominales de hasta 630A.

La serie NHR40 la componen seccionadores multipolares, con fusibles. Raramente accionados de forma manual para cortar o desconectar la carga y poseen una elevada tensión de aislamiento, y protección contra sobrecorrientes en circuitos eléctricos de baja tensión.

1.2 Norma: UNE-EN 60947-3.

2. Designación de modelo

NHR40 -

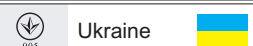
W: mando con eje prolongado
Vacío: mando directo

C: Funcionamiento lateral
Vacío: Funcionamiento frontal

Tres polos: 3
Cuatro polos: 4

Corriente nominal de servicio

Serie



3. Características

Corriente térmica nominal (A)		160		250		400		630
Corriente nominal de servicio (A)		125	160	200	250	315	400	630
Tensión de aislamiento nominal Ui (V)		690V						800V
Características en C.A. en función de la tensión y la categoría de empleo (A)	400V AC21	125	160	200	250	315	400	630
	400V AC22	125	160	200	250	315	400	630
	690V AC21	100 ⁽¹⁾	100 ⁽¹⁾	200 ⁽¹⁾	250 ⁽¹⁾	315 ⁽¹⁾	315 ⁽¹⁾	425
	690V AC22	100 ⁽¹⁾	100 ⁽¹⁾	200 ⁽¹⁾	250 ⁽¹⁾	315 ⁽¹⁾	315 ⁽¹⁾	425
Características en C.C. en función de la tensión y la categoría de empleo (A)	230V DC21	125	160	200	250	315	400	630
	230V DC22	125	160	200	250	250	400	630
	440V DC21	100 ⁽²⁾	100 ⁽²⁾	200 ⁽²⁾	250 ⁽²⁾	315 ⁽²⁾	315 ⁽²⁾	425
	440V DC22	100 ⁽²⁾	100 ⁽²⁾	200 ⁽²⁾	250 ⁽²⁾	315 ⁽²⁾	315 ⁽²⁾	425
Fuerza de accionamiento (N)		65~100		80~120		100~150		230
Fusible asociado	Tamaño	00		1		2		3

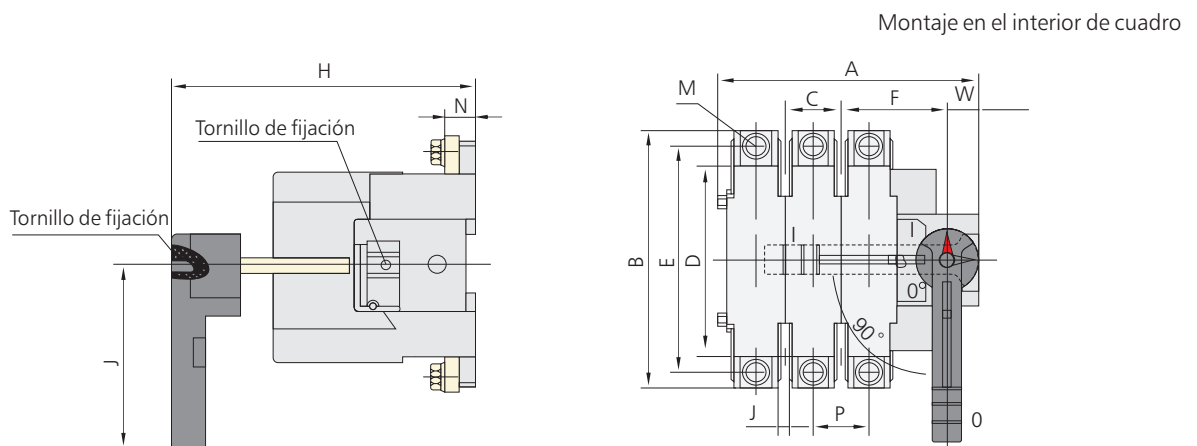
Nota:

- 1) Con protección de los terminales
- 2) Contactos de ruptura doble

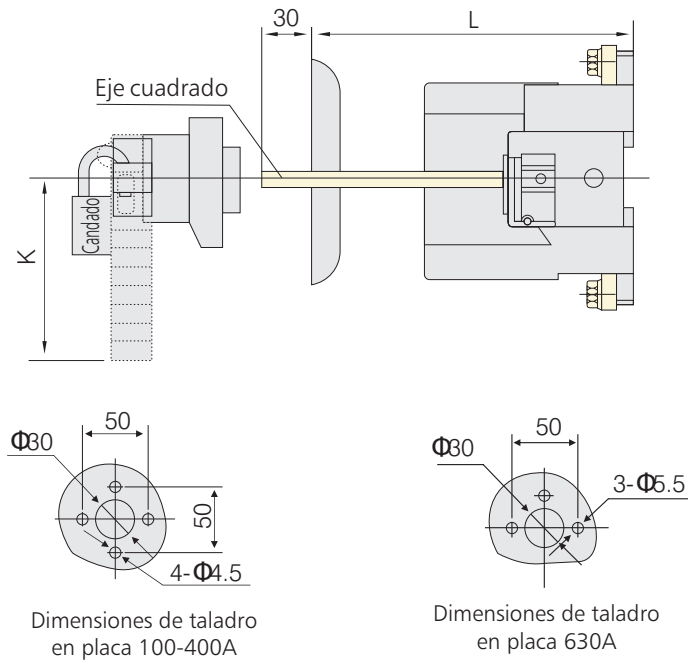
4. Estructura y características

- 4.1 Los seccionadores disponen de una estructura totalmente encapsulada cuyas características térmicas garantizan un servicio fiable.
- 4.2 Cada fase cuenta con dos grupos de contactos con puntos de interrupción dobles. Estos dos grupos de contactos están conectados en serie, lo que mejora la capacidad de corte de la corriente y garantiza la desconexión de la fuente de energía.
- 4.3 El mecanismo de accionamiento manual está dotado de un resorte de almacenamiento de energía, con lo que los contacto pueden accionarse rápidamente sin importar la velocidad con que se esté accionando la palanca de mando.

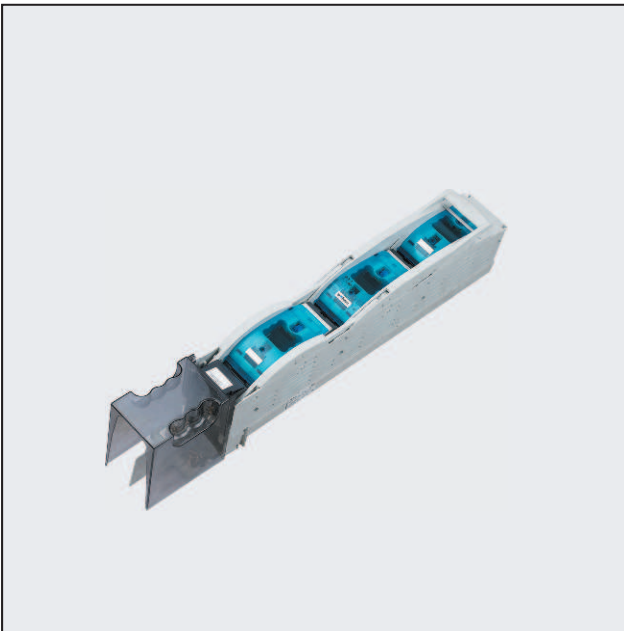
5. Dimensiones generales y de montaje (mm)



Funcionamiento fuera de la aparamenta



Dimensiones	Dimensiones generales y de montaje														
	A	B	C	D	E	F	H	I	J	L	M	N	W	P	K
160/3	165	162	36	120	142	67.5	190	5.5	115	205~325	8	19	21	36	126
160/4	202	162	36	120	142	67.5	190	5.5	115	205~325	8	19	21	36	126
250/3	240	195	60	160	166	91.5	210	5.5	145	205~325	10	19	21	60	126
250/4	300	195	60	160	166	91.5	210	5.5	145	205~325	10	19	21	60	126
400/3	280	205	66	170	176	122	210	5.5	145	205~325	10	25	21	66	126
400/4	346	205	66	170	176	122	210	5.5	145	205~325	10	25	21	66	126
630/3	346	300	250	250	268	39	350	∅	190	330~440	12	72	37	80	190
630/4	426	300	250	250	268	39	350	∅	190	330~440	12	72	37	80	190



NHRT40 Seccionadores verticales, con fusibles

1. Información general

1.1 Aplicación

Los seccionadores con fusibles, de montaje vertical, de la serie NHRT40 se utiliza en circuitos de tensiones nominales 690Vca e inferiores, corrientes nominales de 160A~630A y 50Hz de frecuencia nominal.

Los aparatos de la serie NHRT40 son seccionadores con fusibles, multipolares, raramente accionados de forma manual para cortar o desconectan la carga, poseen una elevada tensión de aislamiento, y protección contra sobrecorrientes en circuitos eléctricos de baja tensión.

1.2 Norma: UNE-EN60947-3.

2. Designación de modelo

NHRT40 - □ □ □ □

L: Las tres fases tabajando simultáneamente
Vacío: Funcionamiento independiente fase a fase

Número de polos

Corriente nominal de servicio

Serie

3. Estructura

- 3.1 Estructura: El interruptor está formado por un soporte inferior, base, cubierta, palanca y pantalla protectora.
- 3.2 La base de los fusibles serie NT va montada en la cubierta, para actuar como corte de los contactos activos.
- 3.3 La palanca se mueve girando sobre el pivote del soporte inferior haciendo que la tapa y los fusibles se conecten y desconecten simultáneamente.
Cumple con los requisitos de un desconectador gracias al espacio existente entre contactos, así como por su excelente capacidad de interrupción.
- 3.4 Fácil desmontaje del soporte de fusibles y el soporte inferior.
Fácil conexión entre la base y las pletinas de un modo seguro y fiable.
- 3.5 Cuenta con un apagachispas en la base, lo cual garantiza el poder de corte del interruptor.



Ucrania

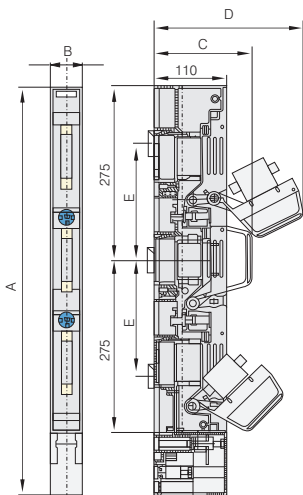


4. Características

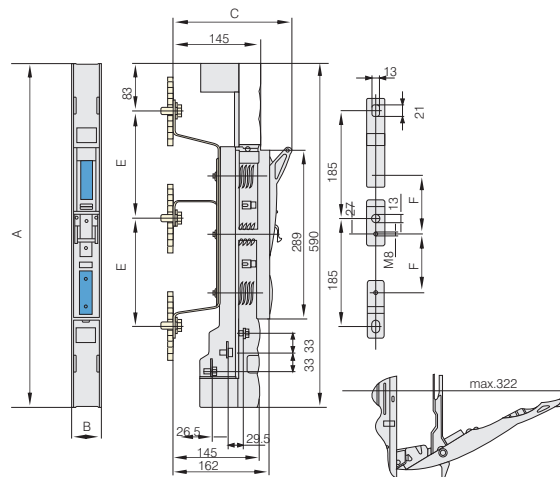
Corriente térmica nominal (A)		160	250	400	630
Tensión de aislamiento nominal U_i (V)		800			
Características en C.A. en función de la tensión y la categoría de empleo (A)	400V AC20	160	250	400	630
	400V AC21	160	250	400	630
	400V AC22	160	250	400	630
	690V AC20	160	250	400	630
	690V AC21	100	200	315	425
	690V AC22	100	160	315	315
	Tamaño	00	1	2	3
Características del fusible asociado	Corriente nominal del fusible, a 400V (Poder de corte) kA	20, 25, 32, 35, 40, 50, 63, 80, 100, 125, 160 (≥ 100 kA)	80, 100, 125, 160, 200, 224, 250 (≥ 100 kA)	125, 160, 200, 224, 250, 315, 355, 400 (≥ 100 kA)	315, 355, 400, 425, 500, 630 (≥ 100 kA)
	Corriente nominal del fusible, a 690V (Poder de corte) kA	20, 25, 32, 35, 40, 50, 63, 80, 100 (≥ 50 kA)	80, 100, 125, 160, 200 (≥ 50 kA)	125, 160, 200, 224, 250, 300, 315 (≥ 50 kA)	315, 355, 400, 425 (≥ 50 kA)

5. Dimensiones generales y de montaje (mm)

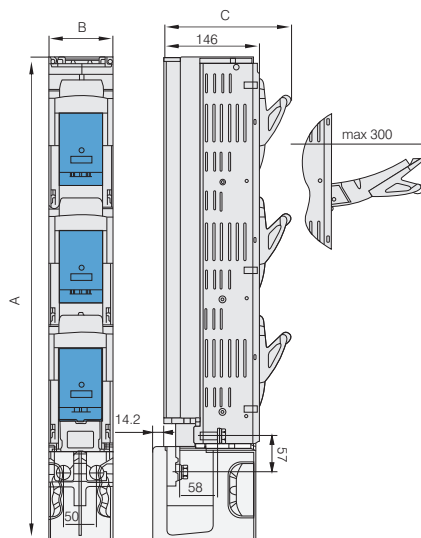
NHRT40-160 Funcionamiento independiente fase a fase



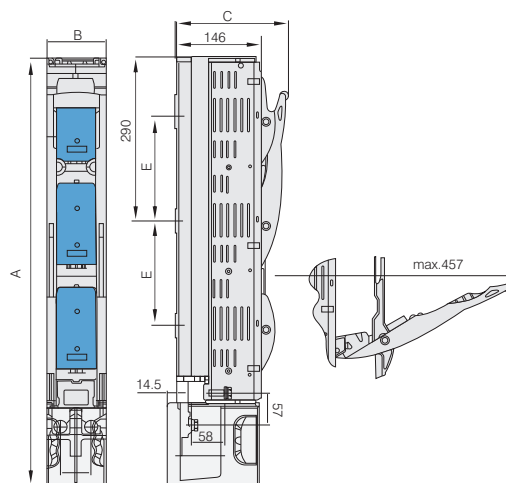
NHRT40-160 Funcionamiento simultáneo de las tres fases



NHRT40-250, 400, 630 Funcionamiento independiente fase a fase



NHRT40-250, 400, 630 Funcionamiento simultáneo de las tres fases

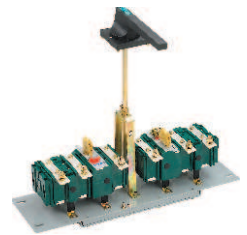
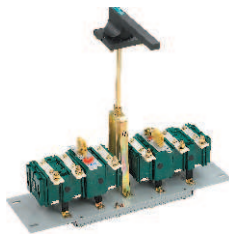


Dimensiones	A	B	C	D	E	F
NHRT40-160 Funcionamiento independiente fase a fase	650	49	150	230	185	
NHRT40-160 Funcionamiento simultáneo de las tres fases	590	49	198	322	185	100
NHRT40-250, 400, 630 Funcionamiento independiente fase a fase	764	99	195	300	185	
NHRT40-250, 400, 630 Funcionamiento simultáneo de 3 fases	764	99	195	457	185	

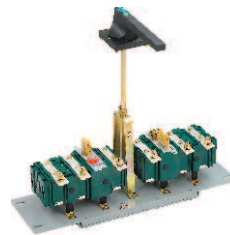
Conmutadores manuales y automáticos Tabla de selección

Corriente térmica	16, 32, 40, 63, 80, 100	125	160	200	250	315	400
HH15/QAS		HH15-125/QAS	HH15-160/QAS				HH15-400/QAS
HH15/QPS					HH15-250/QPS		
HH15/QSS	HH15-63/QSS	HH15-125/QSS	HH15-160/QSS		HH15-250/QSS		HH15-400/QSS
NH40S		NH40-125S	NH40-160S	NH40-200S	NH40-250S	NH40-315S	NH40-400S
NH40SZ	NH40-16, 32, 40, 63, 80, 100SZ	NH40-125SZ	NH40-160SZ	NH40-200SZ	NH40-250SZ	NH40-315SZ	NH40-400SZ

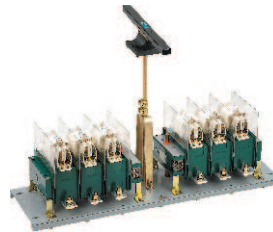
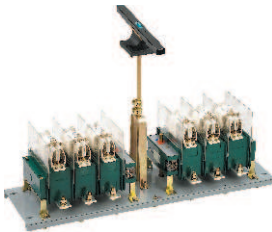
HH15/QAS



HH15/QPS



HH15/QSS



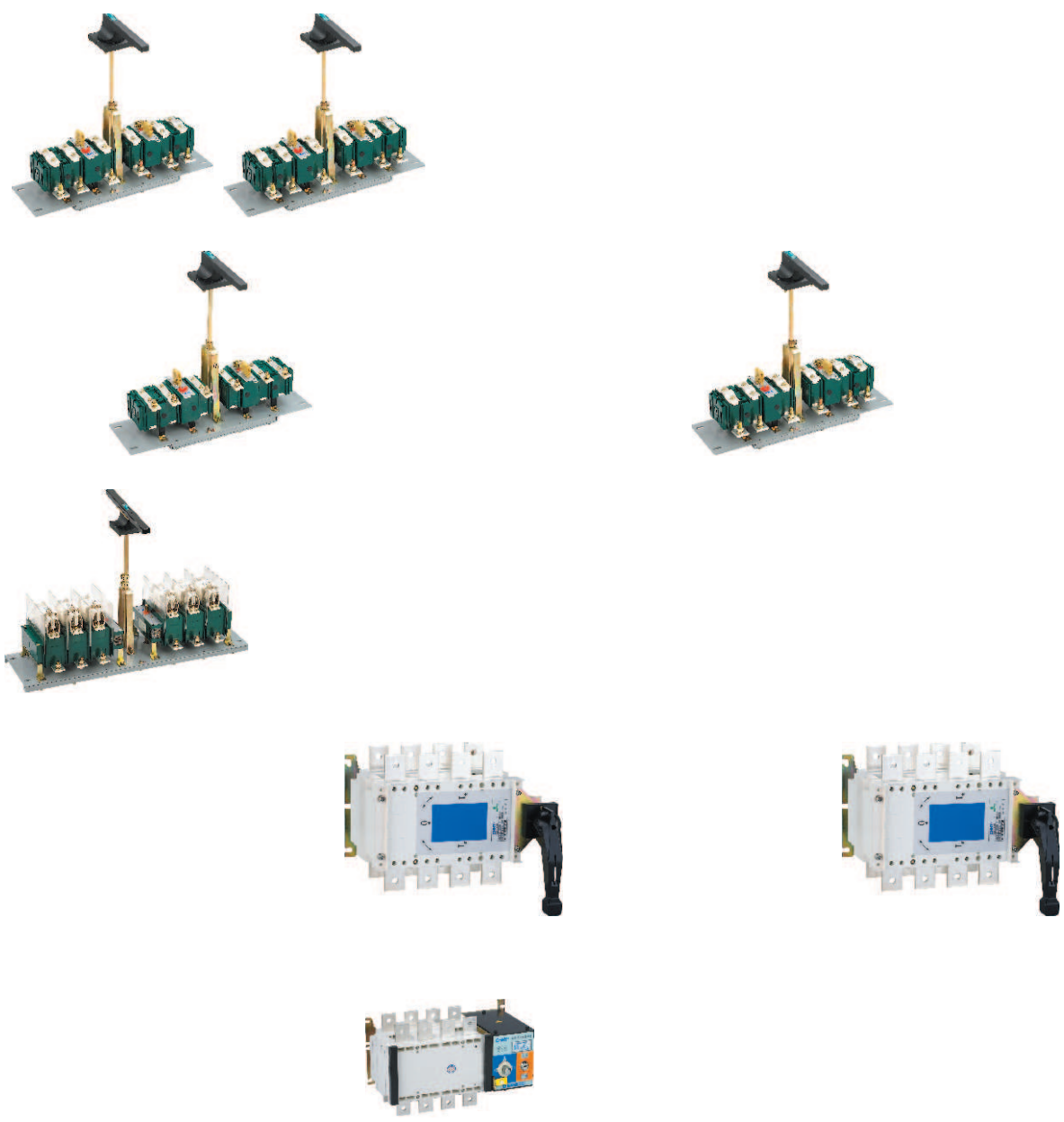
NH40S

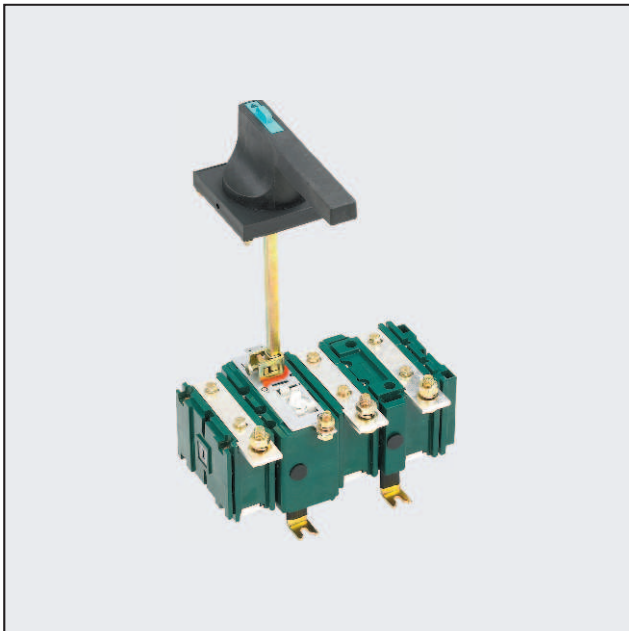


NH40SZ



630	1000	1250	1600	2000	2500	3150
HH15-630/QAS	HH15-1000/QAS					
HH15-630/QPS	HH15-1000/QPS	HH15-1250/QPS	HH15-1600/QPS		HH15-2500/QPS	HH15-3150/QPS
HH15-630/QSS						
NH40-630S	NH40-1000S	NH40-1250S	NH40-1600S	NH40-2000S	NH40-2500S	NH40-3150S
NH40-630SZ	NH40-1000SZ	NH40-1250SZ	NH40-1600SZ			





HH15/QAS/QPS/QSS Conmutadores manuales

1. Información general

1.1 Aplicación

Utilizados principalmente en circuitos de motor y de distribución con elevadas corrientes de cortocircuito. Actúan como interruptor principal o general, raramente activados manualmente con carga. Son especialmente adecuados para su montaje con mando en el frente del panel, en armarios con puerta. Poseen una elevada tensión de aislamiento, asociados con fusibles, son idóneos para la protección contra sobrecorrientes en cualquier circuito eléctrico de baja tensión.

1.2 Norma: UNE-EN 60947-3.

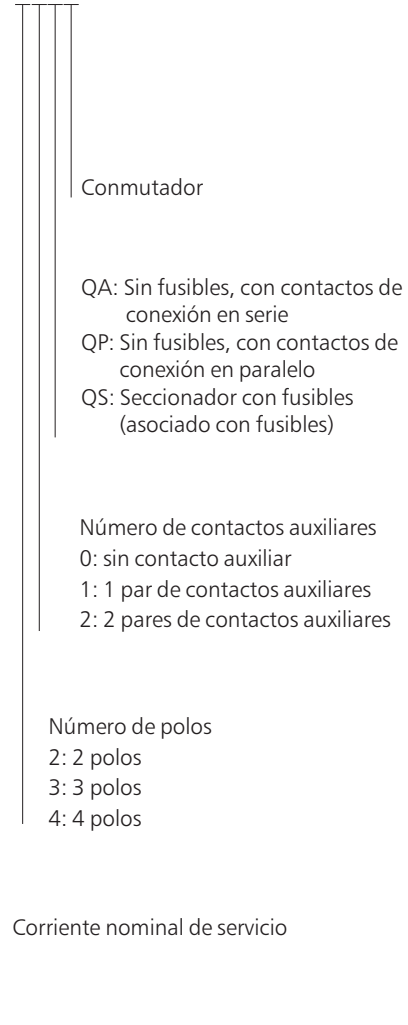
1.3 Características generales

Estructura completamente encapsulada
Sistema de contacto único, insertable.

2. Conmutadores, con conexión en serie o paralelo

2.1 Designación de modelo

HH15 - □ □ □ □ □



Nota: El conmutador se compone de 2 seccionadores o 2 seccionadores con fusibles, con enclavamiento mecánico

2.2 Características

HH15/QAS

Características	125	160	200	400	630	1000	
Número de polos	3	3	3	3	3	3	
Tensión de aislamiento nominal U_i (V)	U _e =400V, U _i =690V. U _e =690V, U _i =1000V.						
Tensión nominal de servicio U _e (V)	400Vca	400Vca	400Vca	400Vca	400Vca	400Vca	
	690Vca	690Vca	690Vca	690Vca	690Vca	690Vca	
Corriente térmica nominal (A)	125	160	200	400	630	1000	
Corriente nominal de servicio en función de la tensión y de la categoría de empleo(A)	400V: AC-21B	125	160	200	400	630	1000
	400V: AC-22B	125	160	160	315	400	630
	690V: AC-23B	125	160	160	400	400	800
Poder de cierre en cortocircuito (Pico)(kA)	20	20	20	50	50	50	
Corriente máxima de corta duración admisible nominal (kA)	1.5	1.6	2.4	4.8	8	12	
Vida útil mecánica	1400	1400	1400	800	800	500	
Vida útil eléctrica	200	200	200	200	200	100	
Par de apriete (N m)	7.5	16	16	16	30	40	
Corriente térmica nominal del contacto auxiliar I _{th} 400, AC-15(A)	5	5	5	5	5	5	

HH15/QPS

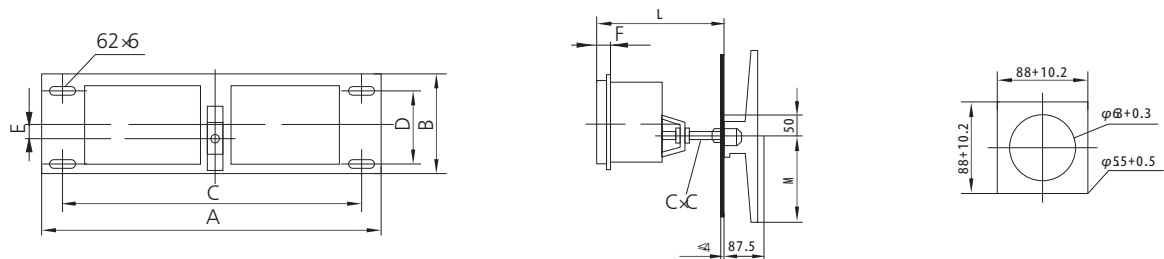
Características	250	630	1000	1250	1600	2500	3150	
Número de polos	3	3	3	3	3	3	3	
Tensión de aislamiento nominal U_i (V)	U _e =400V U _i 690V U _e 690V U _i 1000V							
Tensión nominal de servicio U _e (V)	400Vca	400Vca	400Vca	400Vca	400Vca	400Vca	400Vca	
	690Vca	690Vca	690Vca	690Vca	690Vca	690Vca	690Vca	
Corriente térmica nominal (A)	250	630	1000	1250	1600	2500	3150	
Corriente nominal de servicio en función de la tensión y de la categoría de empleo(A)	400V:AC-21B	250	630	1000	1250	1600	2500	3150
	400V:AC-22B	250	630	630	630	800	-	-
	690V:AC-21B	250	630	1000	1250	1470	2500	2500
Poder de cierre en cortocircuito nominal (Pico)(kA)	39	60	60	85	85	130	130	
Corriente máxima de corta duración admisible nominal (kA)	3	8	12	15	20	30	38	
Vida útil mecánica	1400	800	500	500	500	500	300	
Vida útil eléctrica	200	200	100	100	100	100	100	
Par de apriete (N m)	16	30	40	45	60	75	90	
Corriente térmica nominal del contacto auxiliar I _{th} 400, AC-15(A)	5	5	5	5	5	5	5	

HH15/QSS

Características	HH15-63	HH15-125	HH15-160	HH15-250	HH15-400	HH15-630	
Número de polos	3	3	3	3	3	3	
Tensión de aislamiento nominal U_i (V)	U _e =400V U _i 690V U _e 690V U _i 1000V						
Tensión nominal de servicio U _e (V)	400Vca	400Vca	400Vca	400Vca	400Vca	400Vca	
	690Vca	690Vca	690Vca	690Vca	690Vca	690Vca	
Corriente térmica nominal (A)	63	125	160	250	400	630	
Corriente nominal de servicio en función de la tensión y de la categoría de empleo(A)	400V:AC-23B	63	125	160	250	400	630
	690V:AC-23B	63	100	160	250	315	425
Corriente nominal última en cortocircuito 400V (kA)	50/100	50/100	50/100	50/100	50/100	50/100	
Corriente nominal última en cortocircuito a 690V (kA)	50	50	50	50	50	50	
Vida útil mecánica	1700	1400	1400	1400	800	800	

Características	HH15-63	HH15-125	HH15-160	HH15-250	HH15-400	HH15-630
Vida útil eléctrica	300	200	200	200	200	200
Corriente nominal del fusible 400V/690V (A)	63/63	125/100	160/160	250/250	400/315	630/425
Modelo de fusible	400V	RT16	RT16	RT16	RT16	RT16
		RT20	RT20	RT20	RT20	RT20
	690V	NT00	NT00	NT00	NT2	NT2
		NT00	NT00	NT1	NT2	NT3
Par de apriete (N m)	7.5	7.5	16	16	16	30
Corriente térmica nominal del contacto auxiliar Ith 400, AC-15(A)	5	5	5	5	5	5

2.3 Dimensiones de montaje (mm)



Dimensiones	A	B	C	D	E	F	G	L	M
HH15-63 QSS	430	170	386	120	14	25	10	300	140
HH15-125 QSS	430	170	386	120	14	25	10	300?	140
HH15-125 QAS	430	170	386	120	14	25	10	300	140
HH15-160 QAS	430	170	386	120	14	25	10	300	140
HH15-250 QPS	430	170	386	120	14	25	10	300	140
HH15-160 QSS	630	190	590	120	25	25	12	300	200
HH15-250 QSS	630	190	590	120	25	25?	12	300	200
HH15-400 QSS	630	190	590	120	25	25	12?	300	200
HH15-400 QAS	630	190	590	120	25	25	12	300	200
HH15-630 QAS	630	190	590	120	25	25	12	300	200
HH15-630 QPS	630	190	590	120	25	25	12	300	200
HH15-1000 QPS	630	190	590	120	25	25	12	300	200
HH15-630 QSS	950	250	906	180	28	28	12	400	200
HH15-1000 QAS	950	250	906	180	28	28	12	400	200
HH15-1250 QPS	950	250	906	180	28?	28	12	400	200
HH15-1600 QPS	950	250	906?	180	28	28	12	400	200
HH15-2500 QPS	950	250	906	180	28	28	12	400	400
HH15-3150 QPS	950	250	906	180	28	28	12	400	400



NH40S Conmutadores manuales

1. Información general

1.1 Aplicación

Utilizados principalmente en circuitos de motor y distribución con elevadas corrientes de cortocircuito, actuando como interruptor principal o general raramente accionados manualmente con carga. Son especialmente adecuados para montaje con mando en el frente del panel, en armarios con puerta. Poseen una elevada tensión de aislamiento y, asociados con fusibles, son idóneos para la protección contra sobrecorrientes en cualquier circuito eléctrico de baja tensión.

1.2 Norma: UNE-EN 60947-3.

1.3 Características generales

Estructura completamente encapsulada
Sistema de contacto único, insertable



2. Conmutadores

2.1 Designación de modelo

NH40 - C S

W: mando con eje prolongado
Vacío: mando directo

S: Conmutador

C: Funcionamiento lateral
Vacío: Funcionamiento frontal

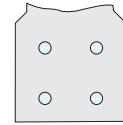
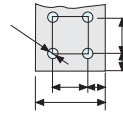
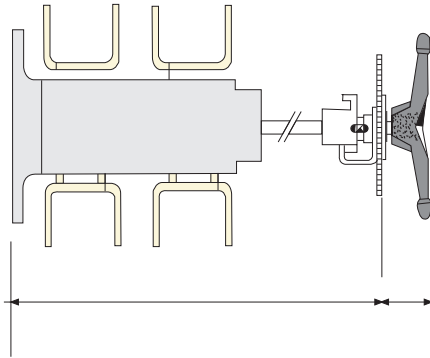
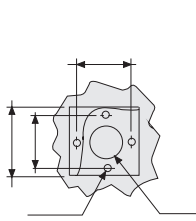
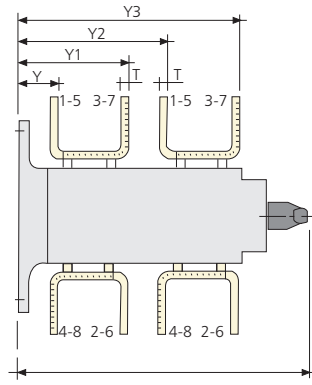
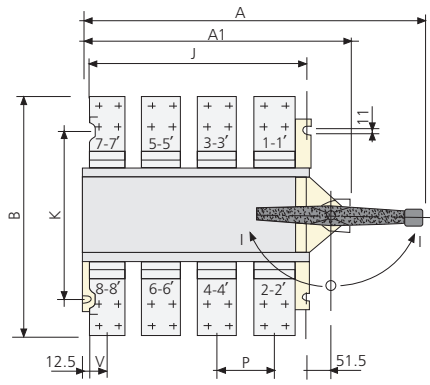
Número de polos: 3, 4

Corriente térmica nominal

Serie

2.2 Características

Corriente térmica nominal	125	160	200	250	315	400	630	
Corriente nominal del fusible (A)	125	160	200	250	315	400	630	
Tensión de aislamiento nominal U _i (V)	800							
Corriente nominal en función de la tensión y la categoría de empleo (A)	400V AC21	125	160	200	250	315	400	630
	690V AC21	125	160	160	200	315	400	500
	230V DC21	125	160	160	250	315	400	630
	440V DC21	125	160	160	200	315	400	500
Fuerza de accionamiento (N)	40~60		65~100		75~120			





NH40SZ Conmutadores automáticos

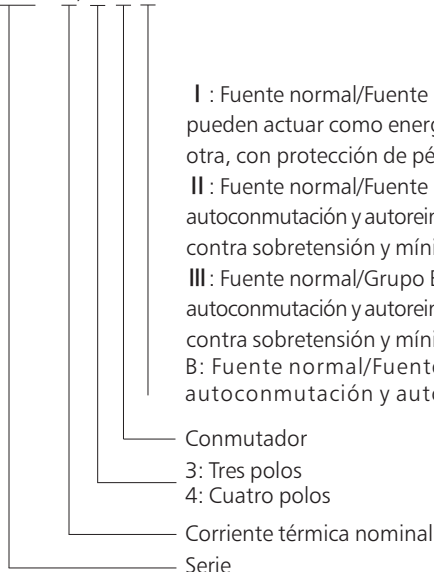
1. Información general

Los conmutadores automáticos NH40SZ cuentan con sistemas de bloqueo mecánico y eléctrico para garantizar una transferencia segura. Se utilizan en sistemas de suministro de energía de cuatro hilos y tres fases, frecuencia 50Hz, tensiones nominales 690Vca e inferiores, y 440Vcc e inferiores, y corrientes nominales de hasta 1600A. Realizan una conmutación manual o automática entre el suministro de energía normal y el de reserva y detienen la carga mientras se realiza la conmutación entre las dos fuentes de alimentación. Estos conmutadores se utilizan en fuentes de energía de dos sistemas y en instalaciones que requieran un suministro de energía de alta calidad. Estándar: UNE-EN 60947-3, 60947-6.



2. Conmutadores

NH40 - □ □ SZ □

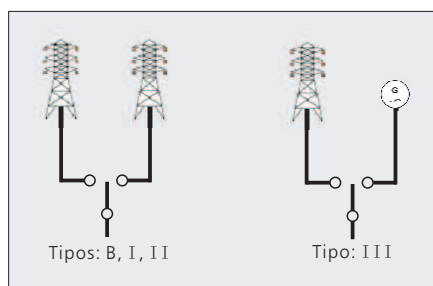


- I : Fuente normal/Fuente normal. Ambas pueden actuar como energía de reserva de la otra, con protección de pérdida de fase
- II : Fuente normal/Fuente normal, con autoconmutación y autoreinicio, con protección contra sobretensión y mínima tensión
- III : Fuente normal/Grupo Electrógeno, con autoconmutación y autoreinicio, con protección contra sobretensión y mínima tensión
- B: Fuente normal/Fuente normal con autoconmutación y autoreinicio

TABLA DE SELECCIÓN

Conmutación: Automática/Manual
Arranque: Automático/Manual

Tipo	Fuentes	Protección
B	Compañía/Compañía	Ninguna
I	Compañía/Compañía	Pérdida de fase
II	Compañía/Compañía	Pérdida de fase Mínima tensión Sobretensión
III	Compañía/Grupo Electrógeno	Pérdida de fase Mínima tensión Sobretensión

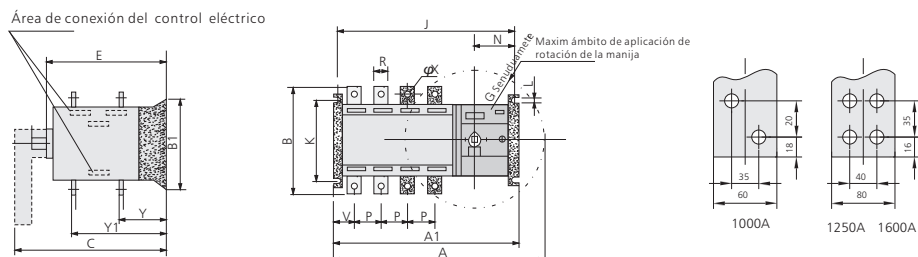


3. Características

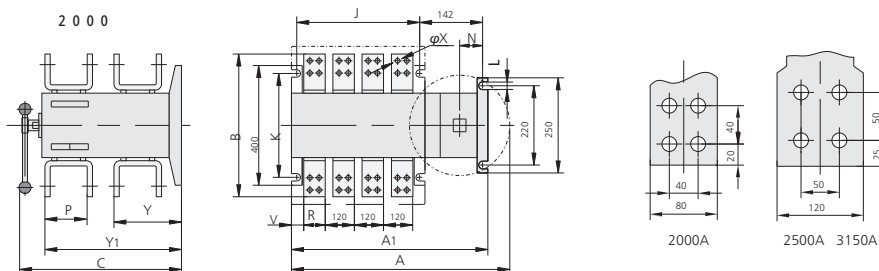
Corriente térmica nominal (A)	16	32	40	63	80	100	125	160	200	250	315	400	630	1000	1250	1600	
Corriente nominal del fusible (A)	16	32	40	63	80	100	125	160	200	250	315	400	630	1000	1250	2×800	
Tensión de aislamiento nominal Ui (V)	800																
Corriente nominal en función de la tensión y de la categoría de empleo (A)	400V CA21	16	32	40	63	80	100	125	160	200	250	315	400	630	1000	1250	1600
	400V CA22	16	32	40	63	80	100	125	160	200	250	315	400	630	-	-	-
	690V CA20	16	32	40	63	80	100	125	160	200	250	315	400	630	1000	1250	1600
	690V CA21	16	32	40	63	80	100	100	160	200	315	315	500	-	-	-	
	230V CC21	16	32	40	63	80	100	125	160	200	250	315	400	630	1000	1250	1600
	230V CC22	16	32	40	63	80	100	125	160	200	250	315	400	630	-	-	-
	440V CC20	16	32	40	63	80	100	125	160	200	250	315	400	630	1000	1250	1600
440V CC21	16	32	40	63	80	100	100	100	160	200	315	315	500	-	-	-	
Fuerza de accionamiento (N)	30~50						40~60			65~100			75~120			200~300	

4. Dimensiones de montaje de los conmutadores automáticos NH40SZ

≧ 1 0 0 0



≧ 2 0 0 0



Especificación	Dimensiones de montaje de NH40SZ														
	A	A1	B	C	E	J	K	L	N	P	R	V	φX	Y	Y1
16A/4	380	245	106	170	133	234	84	7	75	30	14	10.5	6	36	86
32A/4	380	245	106	170	133	234	84	7	75	30	14	10.5	6	36	86
40A/4	380	245	106	170	133	234	84	7	75	30	14	10.5	6	36	86
63A/4	380	245	106	170	133	234	84	7	75	30	14	10.5	6	36	86
80A/4	380	245	106	170	133	234	84	7	75	30	14	10.5	6	36	86
100A/4	380	245	106	170	133	234	84	7	75	30	14	10.5	6	36	86
125A/3	405	270	135	240	208	255	95/110	7	87	36	20	20	9	58	135
160A/3	405	270	135	240	208	255	95/110	7	87	36	20	20	9	58	135
125A/4	435	300	135	240	208	285	95/110	7	87	36	20	20	9	58	135
160A/4	435	300	135	240	208	285	95/110	7	87	36	20	20	9	58	135
200A/3	416	310	170	240	208	293	95/110	7	87	50	25	27	11	60	140
250A/3	416	310	170	240	208	293	95/110	7	87	50	25	27	11	60	140
200A/4	466	360	170	240	208	343	95/110	7	87	50	25	27	11	60	140
250A/4	466	360	170	240	208	343	95/110	7	87	50	25	27	11	60	140
315A/3	465	375	240	315	270	355	180	11	95	65	32	37.5	11	84	195
400A/3	465	375	240	315	270	355	180	11	95	65	32	37.5	11	84	195
630A/3	465	375	260	315	270	355	180	11	95	65	40	37.5	13	84	195
315A/4	525	435	240	315	270	415	180	11	95	65	32	37.5	11	84	195
400A/4	525	435	240	315	270	415	180	11	95	65	32	37.5	11	84	195
630A/4	525	435	260	315	270	415	180	11	95	65	40	37.5	13	84	195
1000A/3	887	515	310	368	320	490	220	13	88	120	60	198	13	108	252
1250A/3	887	515	360	368	320	490	220	13	88	120	70	198	13	108	252
1600A/3	887	515	360	368	320	490	220	13	88	120	80	198	13	108	252
1000A/4	1007	635	310	368	320	610	220	13	88	120	60	198	13	108	252
1250A/4	1007	635	360	368	320	610	220	13	88	120	70	198	13	108	252
1600A/4	1007	635	360	368	320	610	220	13	88	120	80	198	13	108	252
2000A/4	1007	633	455	562	495	467	220	11	85	147	80	33	13	226	457
2500A/4	1007	633	455	562	495	467	220	11	85	152	120	33	13	230	462
3200A/4	1007	633	505	562	495	467	220	11	85	152	120	33	13	230	462

5. Características

Conmutadores de 3 polos y 4 polos (3P+N)
Cuatro tipos de control (B, I, II, III)

B: Suministro de energía principal y suministro de energía de reserva, auto-conmutación y auto-restauración.

I : Suministro de energía normal/Suministro de energía normal, autoconmutación y autoreinicio, con comprobación de pérdida de fase.

II : Suministro de energía normal/Suministro de energía normal, autoconmutación y autoreinicio, con comprobación de sobretensión y mínima tensión.

III: Suministro de energía normal/Grupo Electrógeno, autoconmutación y autoreinicio, con comprobación de sobretensión, mínima tensión y frecuencia.

Nota: Puede seleccionarse el modo de funcionamiento mediante un interruptor con llave, y mantener la posición del mando mediante un candado.

Función B de control del conmutador:

1. El conmutador se utiliza para la autoconmutación y el autoreinicio del sistema de suministro de energía de reserva primario.

Función I de control del conmutador:

1. El conmutador se utiliza para la autoconmutación y el autoreinicio entre el sistema de suministro primario de energía normal y el sistema de suministro de energía de reserva. Ambas pueden actual cómo energía de reserva de la otra.

1.1. Conmutación de energía primaria a energía de reserva:
Tiempo de retardo ajustable entre 1 y 16 segundos.

1.2. Conmutación de energía de reserva a energía primaria:
Tiempo de retardo ajustable entre 1 y 250 segundos.

2. Función de prueba de pérdida de fase.

3. Selección del interruptor preferencial mediante el conexionado de los terminales.

Función II de control del conmutador:

1. El conmutador se utiliza para la autoconmutación y el autoreinicio entre el sistema de suministro primario de energía normal y el sistema de suministro de energía de reserva.

1.1. Conmutación de energía primaria a energía de reserva:
Tiempo de retardo ajustable entre 1 y 16 segundos.

1.2. Conmutación de energía de reserva a energía primaria:
Tiempo de retardo ajustable entre 1 y 250 segundos.

2. Función de prueba de pérdida de fase.

3. Selección del interruptor preferencial mediante el conexionado de los terminales.

Función III de control del conmutador:

1. El conmutador se utiliza para la autoconmutación y el autoreinicio entre el sistema de suministro de energía normal y el sistema de suministro de energía de un generador (grupo electrógeno).

Al conmutar de energía normal a energía de generador, el interruptor dará primero una señal de arranque del generador.

Dispone de funciones de tensión, frecuencia, retardo de arranque de 8 segundos y retardo de calentamiento (0-250 seg. ajustables) del generador. Al conmutar de energía de generador a energía normal, dispone de funciones de retardo de tiempo de respaldo (0-250 seg. ajustables) y retardo de enfriamiento (0-250 seg. ajustables).

2. Funciones de prueba de frecuencia del generador, mínima tensión y sobretensión.

Nota:

Los 4 tipos de interruptores cuentan con las siguientes funciones:

1) Control manual, automático y remoto.

2) Señal de comprobación con retardo de 0.5 segundos, para evitar errores de funcionamiento.

3) La posición de control remoto en estado automático es "0".

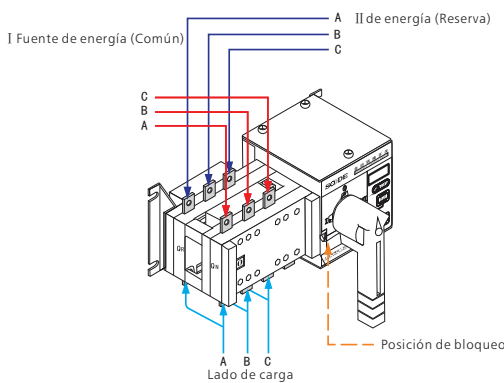
4) Selección del modo de funcionamiento por medio de la cerradura con llave.

5) Suministro con puerto de telecomunicación RS485 bajo demanda

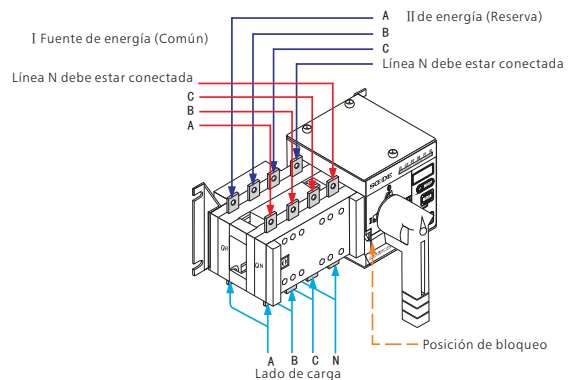
6. Esquemas de conexiones

6.1 NH40-16~100

16~100A Conexiones 3P



16~100A Conexiones 4P



6. 2 NH40-125~3150/SZ

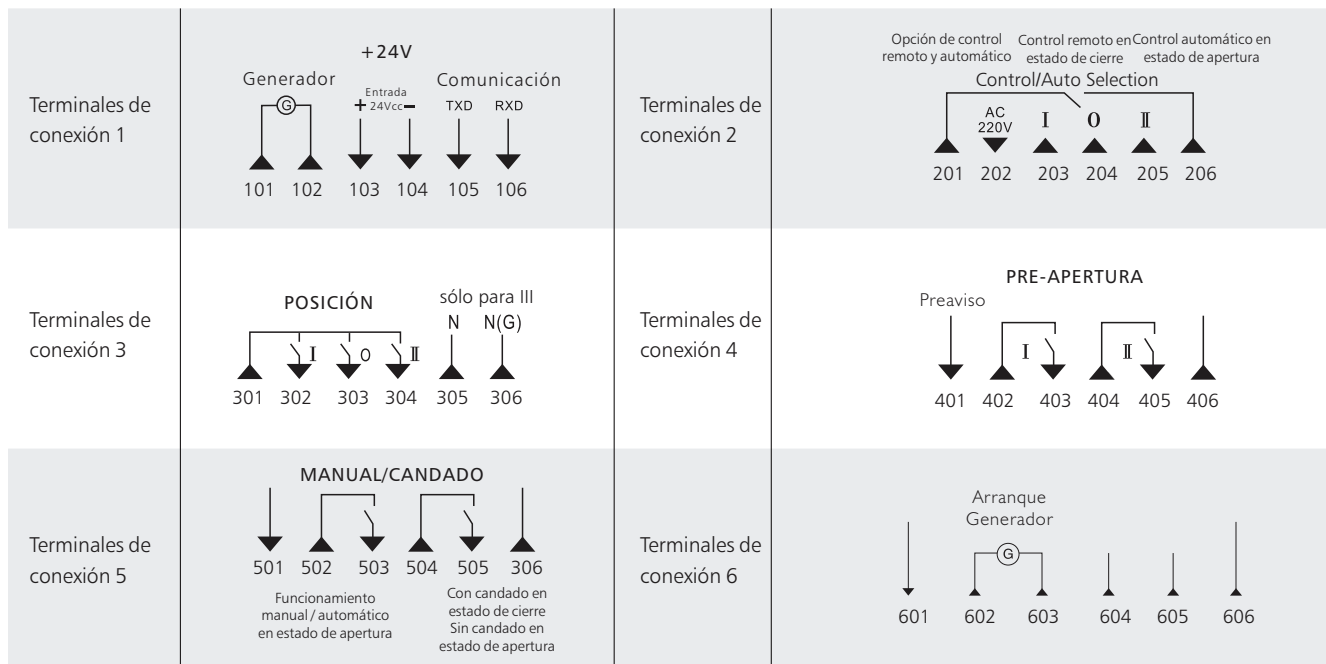
Terminales de conexión del circuito de control B

<p>Terminales de conexión 1</p>	<p>ENTRADA DE TENSIÓN</p>	<p>Terminales de conexión 2</p>	<p>Opción de control remoto y automático Control remoto en estado de cierre Control automático en estado de apertura</p> <p>Control/Auto Selección</p>
<p>Terminales de conexión 3</p>	<p>POSICIÓN</p>	<p>Terminales de conexión 3</p>	<p>POSICIÓN</p> <p>(sólo para 16A~100AB)</p>
<p>Terminales de conexión 5</p>	<p>PRE-APERTURA</p>	<p>Terminales de conexión 5</p>	<p>MANUAL/CANDADO</p> <p>Funcionamiento manual / automático en estado de apertura Con candado en estado de cierre Sin candado en estado de apertura</p>

Terminales de conexión de circuitos de control I y II

<p>Terminales de conexión 1</p>	<p>+24Vcc</p> <p>Generador Entrada 24Vcc Comunicación</p>	<p>Terminales de conexión 2</p>	<p>Opción de control remoto y automático Control remoto en estado de cierre Control automático en estado de apertura</p> <p>CONTROL</p>
<p>Terminales de conexión 3</p>	<p>POSICIÓN sólo para I II</p>	<p>Terminales de conexión 4</p>	<p>PRE-APERTURA</p>
<p>Terminales de conexión 5</p>	<p>MANUAL/CANDADO</p> <p>Funcionamiento manual / automático en estado de apertura Con candado en estado de cierre Sin candado en estado de apertura</p>		

Terminales de conexión del circuito de control III



Terminales 1 - Opciones principales

101, 106 - Terminales de salida de 220Vca del motor (sólo para tipo "B")
 102, 103 - Terminales de control de energía del circuito I (sólo para tipo "B")
 104, 105 - Terminales de control de energía del circuito II (sólo para tipo "B")
 102, 103 - Selector K como opción preferencial. Se utiliza para establecer la energía primaria de un circuito de cualquier potencia y el otro actúa de energía de reserva. El interruptor I es la opción preferida cuando K corta el circuito. El interruptor II es la opción preferida cuando K está cerrado.

Terminales 2 - Control remoto

201, 206 - Terminal K de funciones de control remoto y control automático. Control remoto en estado de cierre y control automático en estado de apertura.
 202, 203 - Selector de conexión I .
 202, 204 - Con K en posición "0", ambos interruptores cortan el circuito. (incluyendo la posición preferida "0").

202, 205 -Selector de conexión II .

Terminales 3 - Neutro

305 - El selector I controla el conductor neutro "N1" del circuito de los tipos I y II , el selector I controla el conductor neutro "N" del circuito del tipo III (sólo para 3 polos).
 306 - El selector II controla el conductor neutro "N2" del circuito de los tipos I y II , el selector II controla el conductor neutro "N(G)" del circuito del tipo III (sólo para 3 polos).

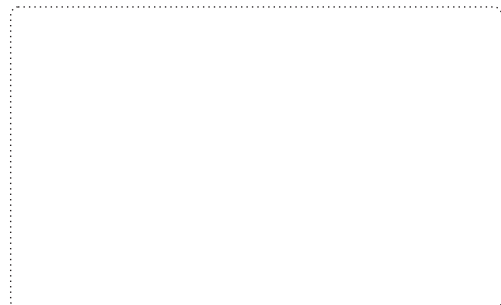
Terminales 4 - Contacto auxiliar de pre-aviso de apertura

402, 403 - Posición de pre-aviso de apertura del selector I .
 404, 405 - Posición de pre-aviso de apertura del selector II .
 Terminales 5 - Modo de funcionamiento manual y automático e indicación del bloqueo del interruptor 502, 503 - Indicación de control manual y automático 504, 505 - Indicación si el interruptor está bloqueado
 Terminales 6 - Terminales de arranque del generador diesel 602, 603 - Terminal de arranque del generador. (Sólo para tipo III). Dos conductores de neutro del interruptor de 3 polos deben conectarse a los terminales 305, 306 en el lado derecho del interruptor.

CHINT

CHINT ELECTRICS,S.L.

Calle C num.38 Pol.Ind.1
28938-MÓSTOLES (Madrid)
Tel.91.645.03.53 - Fax: 91.645.95.82
e-mail: info@chintelectrics.es
www.chintelectrics.es



Enero 2011

