

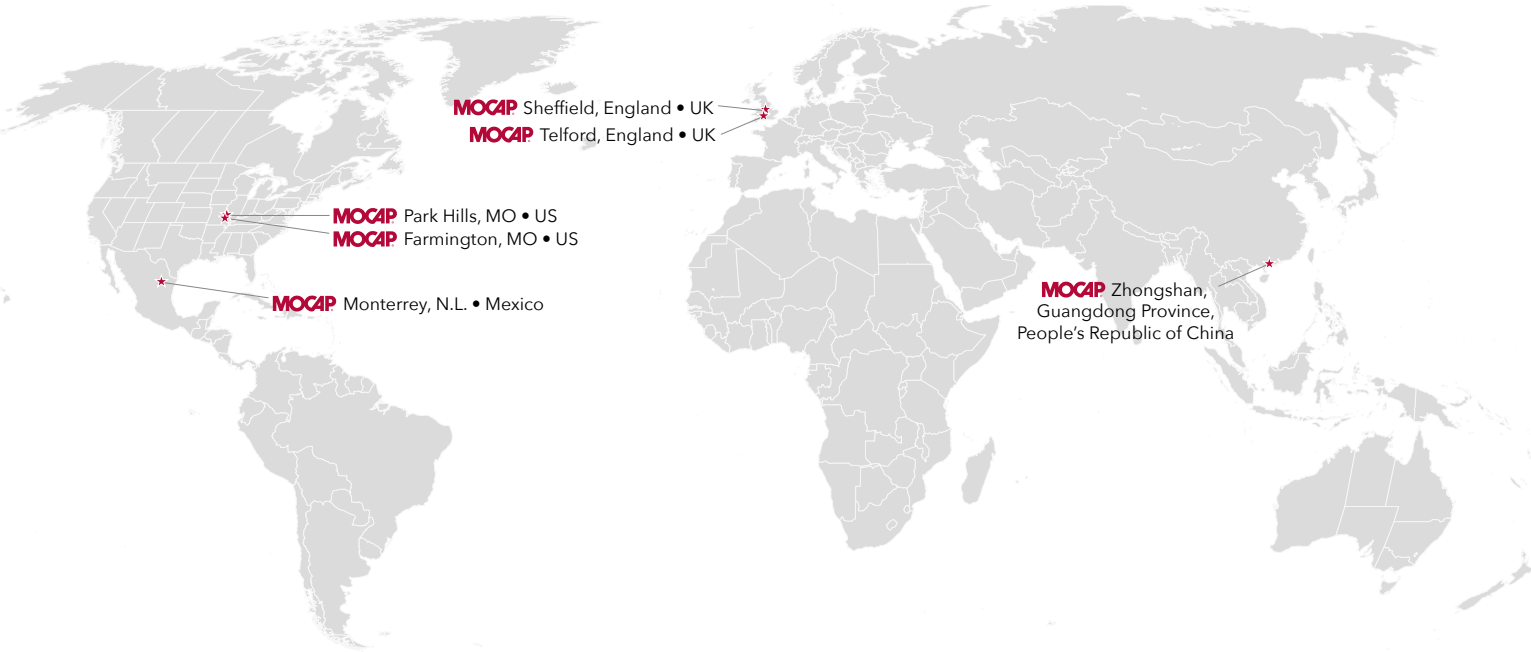


Packaging Solutions from **MOCAP**

*Solutions for Cutting Tools & More!*



Specialised Plastic Telescopic Tubes & Containers



## TÉRMINOS Y CONDICIONES COSAS QUE DEBE SABER AL HACER UN PEDIDO

### 1. Información para pedidos

- Para artículos estándar del catálogo, especifique el Número de Referencia de Beckett y el COLOR deseado.
- Su logotipo se puede imprimir en muchos de nuestros productos por un pequeño cargo adicional.
- Beckett Packaging también ofrece un servicio de diseño gratuito para etiquetas e impresión directa para la mayoría de los envases.

### 2. Condiciones

- 30 días de factura desde el envío, sujeto a aprobación de crédito.

### 3. Devoluciones

- Todas las devoluciones o contracargos deben ser autorizadas por Beckett Packaging. Las devoluciones no autorizadas no se aceptarán. No se aceptan devoluciones de productos de producción, a menos que sea debido a algún defecto. Los productos de stock están sujetos a un cargo de reposición de almacén. Todas las reclamaciones de devoluciones deben ser realizadas dentro de los 30 días a partir de la fecha de la factura.

### 4. Cantidad de producción por encima / por debajo

- Debido a la dificultad de producir cantidades exactas, todos los pedidos que estén dentro de un 10% de la cantidad solicitada deben ser considerados completos.

### 5. Muestras

- Beckett Packaging recomienda la aprobación de muestras antes de realizar el pedido, especialmente en productos de producción. Solicite muestras GRATUITAS para probar la idoneidad de los productos solicitados. No se aceptarán devoluciones si rechazan el envío de muestras.

Para obtener una lista completa de términos, visite nuestra página web.

[cleartec.com.es](http://cleartec.com.es)

Las tres materias primas utilizadas en la producción de los productos de Beckett Packaging son PP, PE y PVC. Todos ellos se pueden reciclar.

[ventas@mocap.com.es](mailto:ventas@mocap.com.es)  
+34 868 48 01 13

Hortonwood 35 • Telford, Shropshire, G.B. • TF1 7YW

	Tubos Telescópicos Cuadrados .....1
	Tubos Telescópicos Rectangulares.....3
	Tubos Telescópicos Redondos.....5
	Grip-Paks .....7
	Multi Boxes.....9
	Snap-Paks & Burr-Paks.....10
	Insert Boxes.....11
	Tap Set Boxes.....14
	Side & Face Mill Boxes .....15
	Saw Boxes .....16
	SK Boxes .....17
	Cylinder-Paks .....18
	Vertical Set Paks .....19
	Tool Foam Protection.....20
	Protective Tool Covers.....21
	Plastic Labels .....22



Beckett Packaging, which is a sales division of **MOCAP**, is a leading manufacturer of Specialized Cutting Tool Packaging for the world's cutting tool industry.

**MOCAP**, who has been manufacturing plastics in the Saint Louis, Missouri area for over thirty years, is now integrating Beckett Packaging's plastic packaging solutions to companies around the world from our locations in North America, Latin America, the United Kingdom and China.

Beckett Packaging's continually expanding product range is designed to provide our customers with simple solutions to their packaging problems. Our state-of-the-art equipment utilizes the latest blow-moulding and injection-moulding technology, while investments in our employees give you the most experienced sales, engineering and production staff in the industry.

We realize you have many options when it comes to selecting a supplier. With the highest quality products, excellent service and competitive pricing, Beckett Packaging is set apart from the competition.



+34 868 48 01 13 • [ventas@mocap.com.es](mailto:ventas@mocap.com.es)  
Hortonwood 35  
Telford, Shropshire, G.B. • TF1 7YW





# TUBOS TELESCÓPICOS CUADRADOS

SQT

SQT SERIES (CONTINUED)



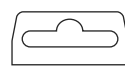
**MUESTRAS  
GRATUITAS**

- Durable, reutilizable y resistente a Contaminación y Humedad
- Variación de longitud telescópica ajustable
- Ajuste de longitud estilo trinquete
- Evita que ruede, excelente para apilar
- Protección de espuma disponible (consulte la página 20)
- Disponible con y sin colgador

TIPO DE COLGADOR



Redondo (SQT12-SQT35)



Euroslot (SQT40-SQT77)

- Disponible con y sin mensaje de advertencia

Mensaje de advertencia estándar

Logotipos personalizados en relieve



## COLORES DISPONIBLES



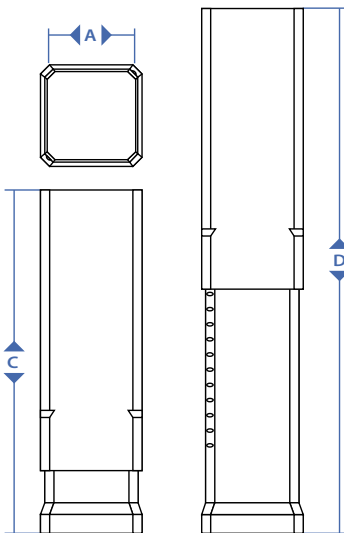
**COLORES DEL MATERIAL:** Rojo, Verde (Claro, Medio y Oscuro), Azul (Claro, Medio y Oscuro), Naranja, Amarillo (Medio y Oscuro), Negro  
HDPE, PP Transparente, PVC Transparente y También Plata Metalizada y Oro.

**COLORES PERSONALIZADOS:** Se pueden fabricar bajo pedido.

**IMPRESIÓN:** Todos los tamaños se pueden imprimir según sus requisitos individuales.



Pregunte por los aditivos de color para tubos de PVC y PP transparentes



REF #	(A) CUADRADO INTERIOR		(C) LONGITUD INTERIOR MÍNIMA		(D) LONGITUD INTERIOR MÁXIMA	
	in	mm	in	mm	in	mm
SQT08048 ••	0.315	8.0	1.890	48.0	3.000	76.2
SQT08077 ••	0.315	8.0	3.032	77.0	5.000	127.0
SQT08091 ••	0.315	8.0	3.583	91.0	6.125	155.6
SQT08120 ••	0.315	8.0	4.724	120.0	7.874	200.0
SQT08200 ••	0.315	8.0	7.874	200.0	13.780	350.0
SQT10056 •	0.394	10.0	2.205	56.0	3.500	88.9
SQT10079 •	0.394	10.0	3.110	79.0	5.000	127.0
SQT10108 •	0.394	10.0	4.250	108.0	7.250	184.2
SQT10181 •	0.394	10.0	7.125	181.0	12.375	314.3
SQT10250 •	0.394	10.0	9.843	250.0	18.110	460.0
SQT12050	0.472	12.0	1.969	50.0	3.150	80.0
SQT12070	0.472	12.0	2.756	70.0	4.250	108.0
SQT12110	0.472	12.0	4.331	110.0	7.500	190.5
SQT12200	0.472	12.0	7.874	200.0	13.780	350.0
SQT12250	0.472	12.0	9.843	250.0	18.110	460.0
SQT14048	0.551	14.0	1.890	48.0	2.750	69.9
SQT14065	0.551	14.0	2.559	65.0	4.000	101.6

• Colgador no disponible • Mensaje de "Warning" no disponible

REF #	(A) CUADRADO INTERIOR		(C) LONGITUD INTERIOR MÍNIMA		(D) LONGITUD INTERIOR MÁXIMA	
	in	mm	in	mm	in	mm
SQT14106	0.551	14.0	4.173	106.0	7.000	177.8
SQT14156	0.551	14.0	6.142	156.0	9.875	250.8
SQT14182	0.551	14.0	7.165	182.0	12.000	304.8
SQT14300	0.551	14.0	11.811	300.0	19.750	501.7
SQT16050	0.630	16.0	1.969	50.0	3.150	80.0
SQT16076	0.630	16.0	2.992	76.0	4.875	123.8
SQT16133	0.630	16.0	5.236	133.0	8.875	225.4
SQT16184	0.630	16.0	7.244	184.0	12.500	317.5
SQT20056	0.787	20.0	2.205	56.0	3.125	79.4
SQT20081	0.787	20.0	3.189	81.0	5.000	127.0
SQT20123	0.787	20.0	4.843	123.0	8.000	203.2
SQT20200	0.787	20.0	7.874	200.0	13.780	350.0
SQT20350	0.787	20.0	13.780	350.0	24.750	628.7
SQT22050	0.866	22.0	1.969	50.0	3.150	80.0
SQT22070	0.866	22.0	2.756	70.0	4.125	104.8
SQT22104	0.866	22.0	4.094	104.0	7.000	177.8
SQT22176	0.866	22.0	6.929	176.0	12.000	304.8
SQT22200	0.866	22.0	7.874	200.0	13.780	350.0
SQT26050	1.024	26.0	1.969	50.0	3.150	80.0
SQT26060	1.024	26.0	2.362	60.0	3.125	79.4
SQT26080	1.024	26.0	3.150	80.0	4.750	120.7
SQT26098	1.024	26.0	3.858	98.0	6.500	165.1
SQT26120	1.024	26.0	4.724	120.0	7.875	200.0
SQT26189	1.024	26.0	7.441	189.0	13.125	333.4
SQT26350	1.024	26.0	13.780	350.0	24.750	628.7
SQT32050	1.260	32.0	1.969	50.0	2.750	69.9
SQT32080	1.260	32.0	3.150	80.0	4.750	120.7
SQT32100	1.260	32.0	3.937	100.0	6.250	158.8
SQT32120	1.260	32.0	4.724	120.0	7.875	200.0
SQT32160	1.260	32.0	6.299	160.0	10.500	266.7
SQT32225	1.260	32.0	8.858	225.0	14.250	362.0
SQT32350	1.260	32.0	13.780	350.0	24.750	628.7
SQT35050	1.378	35.0	1.969	50.0	2.756	70.0
SQT35060	1.378	35.0	2.362	60.0	3.150	80.0
SQT35080	1.378	35.0	3.150	80.0	4.724	120.0
SQT35120	1.378	35.0	4.724	120.0	7.874	200.0
SQT35200	1.378	35.0	7.874	200.0	13.780	350.0
SQT35300	1.378	35.0	11.811	300.0	21.260	540.0
SQT35350	1.378	35.0	13.780	350.0	24.409	620.0
SQT40056	1.575	40.0	2.205	56.0	3.000	76.2
SQT40086	1.575	40.0	3.386	86.0	5.125	130.2
SQT40133	1.575	40.0	5.236	133.0	8.500	215.9
SQT40220	1.575	40.0	8.661	220.0	14.000	355.6
SQT45060	1.772	45.0	2.362	60.0	3.125	79.4
SQT45080	1.772	45.0	3.150	80.0	4.750	120.7
SQT45108	1.772	45.0	4.250	108.0	6.750	171.5
SQT45160	1.772	45.0	6.299	160.0	10.750	273.1
SQT45225	1.772	45.0	8.858	225.0	14.250	362.0
SQT45350	1.772	45.0	13.780	350.0	24.750	628.7
SQT52063	2.047	52.0	2.480	63.0	3.500	88.9
SQT52112	2.047	52.0	4.409	112.0	6.500	165.1
SQT52165	2.047	52.0	6.496	165.0	10.625	269.9
SQT52292	2.047	52.0	11.496	292.0	19.750	501.7
SQT56060	2.205	56.0	2.362	60.0	3.125	79.4
SQT56080	2.205	56.0	3.150	80.0	4.750	120.7
SQT56117	2.205	56.0	4.606	117.0	7.000	177.8
SQT56180	2.205	56.0	7.087	180.0	11.750	298.5
SQT56350	2.205	56.0	13.780	350.0	24.409	620.0
SQT65080	2.559	65.0	3.150	80.0	4.750	120.7
SQT65127	2.559	65.0	5.000	127.0	7.500	190.5
SQT65197	2.559	65.0	7.756	197.0	12.000	304.8
SQT65300	2.559	65.0	11.811	300.0	19.750	501.7
SQT65350	2.559	65.0	13.780	350.0	24.409	620.0
SQT77090	3.032	77.0	3.543	90.0	5.125	130.2
SQT77150	3.032	77.0	5.906	150.0	10.000	254.0
SQT77275	3.032	77.0	10.827	275.0	17.688	449.3

"Inners" and "outers" are packed in separate cartons.

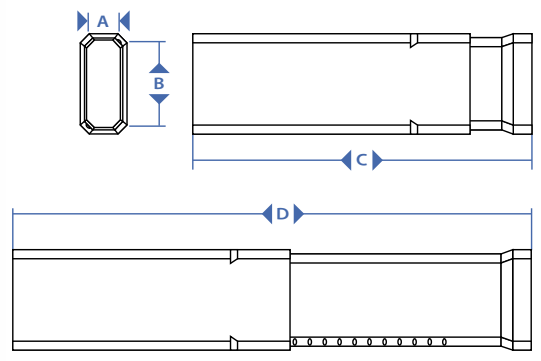
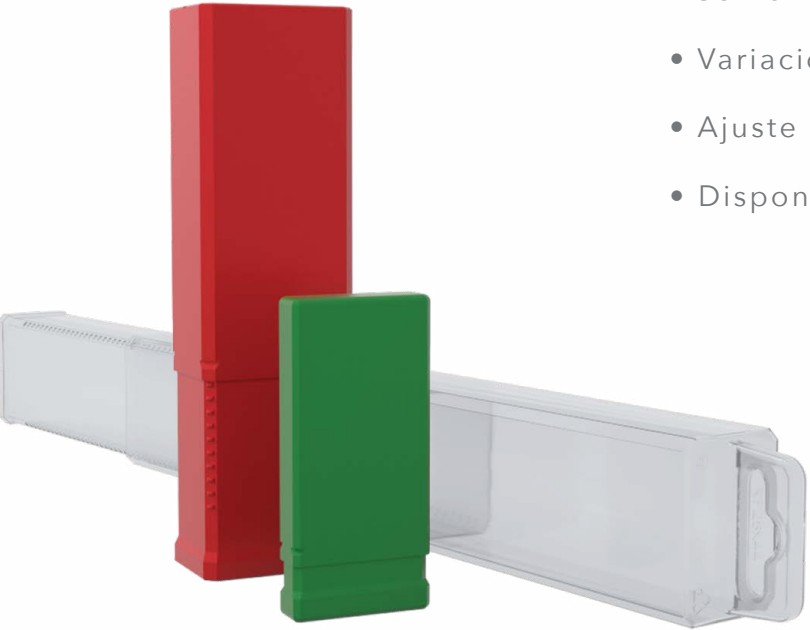


# TUBOS TELESCÓPICOS RECTANGULARES

RP

RP SERIES (CONTINUED)

- Excelente envase para sierras, hojas de sierra para metales, cuchillas de cepillado, Cuchillas de máquina, etc.
- Durable, reutilizable y resistente a Contaminación y Humedad
- Variación de longitud telescópica ajustable
- Ajuste de longitud estilo trinquete
- Disponible con y sin colgador



TIPO DE COLGADOR



Redondo (SQT12-SQT35)



Euroslot (SQT40-SQT77)

REF #	(A) ANCHO		(B) CUADRADO INTERIOR		(C) LONGITUD INTERIOR MÍNIMA		(D) LONGITUD INTERIOR MÁXIMA		STD	COLGADOR
	in	mm	in	mm	in	mm	in	mm		
RP06X20-080	0.236	6.0	0.787	20.0	3.125	79.4	4.750	120.7	✓	✓
RP06X20-120	0.236	6.0	0.787	20.0	4.750	120.7	7.875	200.0	✓	✓
RP08X36-080	0.315	8.0	1.417	36.0	3.125	79.4	4.750	120.7	✓	✓
RP08X36-145	0.315	8.0	1.417	36.0	5.688	144.5	9.000	228.6	✓	✓
RP08X36-255	0.315	8.0	1.417	36.0	10.000	254.0	17.750	450.9	✓	✓
RP08X36-420	0.315	8.0	1.417	36.0	16.500	419.1	30.750	781.1	✓	✓
RP18X42-120	0.709	18.0	1.654	42.0	4.750	120.7	7.875	200.0	✓	
RP19X28-240	0.748	19.0	1.102	28.0	9.438	239.7	16.688	423.9	✓	
RP23X33-270	0.906	23.0	1.299	33.0	10.625	269.9	19.000	482.6	✓	
RP28X44-120	1.102	28.0	1.732	44.0	4.750	120.7	7.875	200.0	✓	✓
RP28X44-220	1.102	28.0	1.732	44.0	8.625	219.1	14.000	355.6	✓	✓
RP28X44-300	1.102	28.0	1.732	44.0	11.875	301.6	20.750	527.1	✓	✓

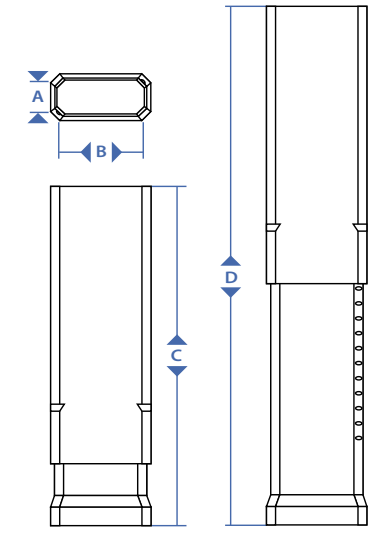
"Inners" and "outers" are packed in separate cartons.

## COLORES DISPONIBLES

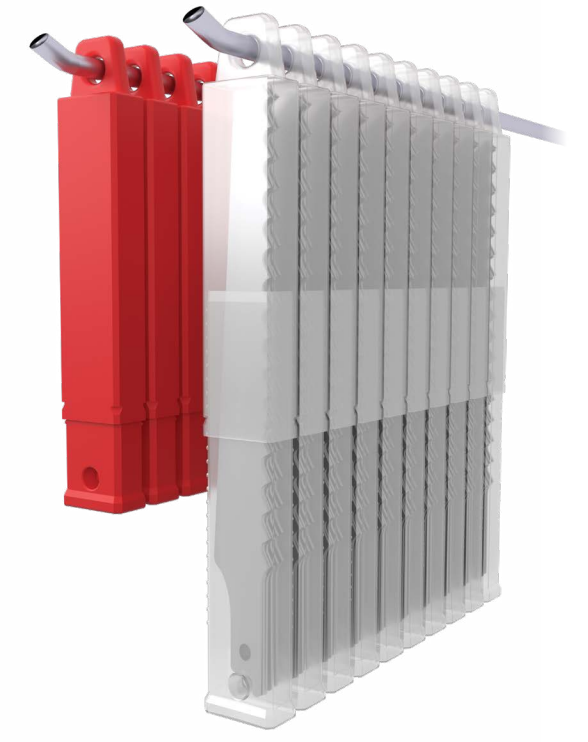


**COLORES DEL MATERIAL:** Rojo, Verde (Claro, Medio y Oscuro), Azul (Claro, Medio y Oscuro), Naranja, Amarillo (Medio y Oscuro), Negro HDPE, PP Transparente, PVC Transparente y También Plata Metalizada y Oro.  
**COLORES PERSONALIZADOS:** Se pueden fabricar bajo pedido.  
**IMPRESIÓN:** Todos los tamaños se pueden imprimir según sus requisitos individuales.

MUESTRAS GRATUITAS



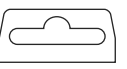
MUESTRAS GRATUITAS



TIPO DE COLGADOR



Redondo (SQT12-SQT35)



Euroslot (SQT40-SQT77)

## MEDIDAS PARA SIERRA DE SABLE

REF #	(A) ANCHO		(B) CUADRADO INTERIOR		(C) LONGITUD INTERIOR MÍNIMA		(D) LONGITUD INTERIOR MÁXIMA		STD	COLGADOR
	in	mm	in	mm	in	mm	in	mm		
RP10X22-124	0.394	10.0	0.866	22.0	4.882	124.0	6.890	175.0	✓	✓
RP10X22-251	0.394	10.0	0.866	22.0	9.882	251.0	11.811	300.0	✓	✓
RP14X28-124	0.551	14.0	1.102	28.0	4.882	124.0	6.890	175.0	✓	✓
RP14X28-251	0.551	14.0	1.102	28.0	9.882	251.0	11.811	300.0	✓	✓

"Inners" and "outers" are packed in separate cartons.

## COLORES DISPONIBLES

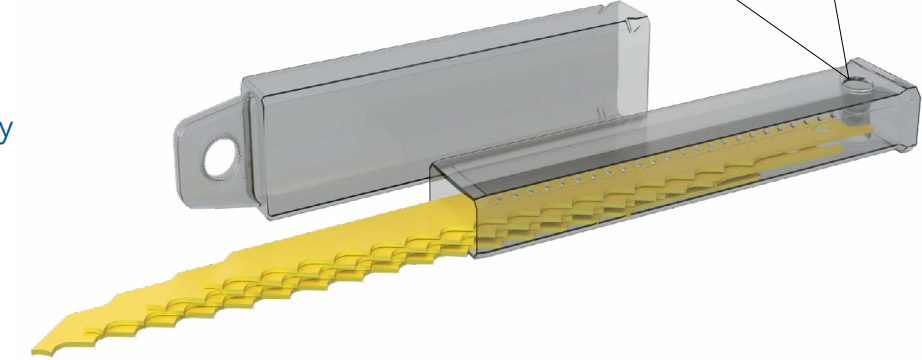


**COLORES DEL MATERIAL:** Rojo, Verde (Claro, Medio y Oscuro), Azul (Claro, Medio y Oscuro), Naranja, Amarillo (Medio y Oscuro), Negro HDPE, PP Transparente, PVC Transparente y También Plata Metalizada y Oro.  
**COLORES PERSONALIZADOS:** Se pueden fabricar bajo pedido.  
**IMPRESIÓN:** Todos los tamaños se pueden imprimir según sus requisitos individuales.

Notched Packaging Holds Blades in Place



¡Servicios de impresión y etiquetado disponibles!



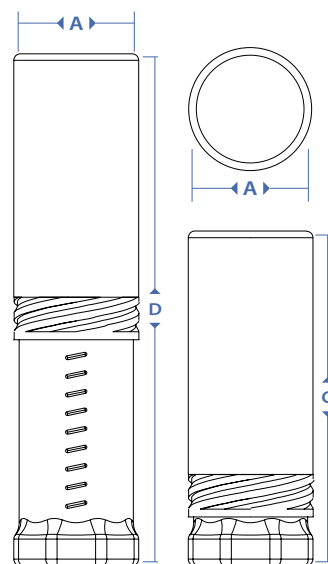


- Durable, reutilizable y resistente a Contaminación y Humedad
- Variación de longitud telescópica ajustable
- Cierre tipo tornillo, telescópico y seguro
- Disponible con y sin colgador



• Ratchet-Style Length Adjustment  
(RT012080, RT012090, & RT012125 only)

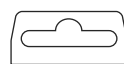
Pregunte por los aditivos de color para tubos de PVC y PP transparentes



TIPO DE COLGADOR



Redondo (SQT12-SQT35)



Euroslot (SQT40-SQT77)

**MUESTRAS  
GRATUITAS**

ESPUMA DE PROTECCIÓN *página 20*



Insertos de espuma especialmente diseñados proteger herramientas de corte de calidad y de alto valor.

DISCOS DE ESPUMA

COLORES DISPONIBLES



**COLORES DEL MATERIAL:** Rojo, Verde (Claro, Medio y Oscuro), Azul (Claro, Medio y Oscuro), Naranja, Amarillo (Medio y Oscuro), Negro HDPE, PP Transparente, PVC Transparente y También Plata Metalizada y Oro.  
**COLORES PERSONALIZADOS:** Se pueden fabricar bajo pedido.  
**IMPRESIÓN:** Todos los tamaños se pueden imprimir según sus requisitos individuales.

¡Servicios de impresión y etiquetado disponibles!

REF #	(A) Diámetro interior		(C) LONGITUD INTERIOR MÍNIMA		(D) LONGITUD INTERIOR MÁXIMA		STD	COLGADOR
	in	mm	in	mm	in	mm		
RT012080*	0.472	12.0	3.150	80.0	4.921	125.0	✓	✓
RT012090*	0.472	12.0	4.921	90.0	5.709	145.0	✓	✓
RT012125*	0.472	12.0	4.921	125.0	8.465	215.0	✓	✓
RT022060	0.866	22.0	2.362	60.0	3.150	80.0	✓	✓
RT022080	0.866	22.0	3.150	80.0	4.724	120.0	✓	✓
RT022120	0.866	22.0	4.724	120.0	7.875	200.0	✓	✓
RT022200	0.866	22.0	7.875	200.0	13.780	350.0	✓	✓
RT022350	0.866	22.0	13.780	350.0	24.803	630.0	✓	✓
RT022670	0.866	22.0	26.378	670.0	36.220	920.0	✓	✓
RT026080	1.024	26.0	3.150	80.0	4.724	120.0	✓	✓
RT026120	1.024	26.0	4.724	120.0	7.875	200.0	✓	✓
RT026200	1.024	26.0	7.875	200.0	13.780	350.0	✓	✓
RT026350	1.024	26.0	13.780	350.0	24.803	630.0	✓	✓
RT026670	1.024	26.0	26.378	670.0	36.220	920.0	✓	✓
RT028060	1.102	28.0	2.362	60.0	3.150	80.0	✓	✓
RT032080	1.260	32.0	3.150	80.0	4.724	120.0	✓	✓
RT032120	1.260	32.0	4.724	120.0	7.875	200.0	✓	✓
RT032200	1.260	32.0	7.875	200.0	13.780	350.0	✓	✓
RT040080	1.575	40.0	3.150	80.0	4.724	120.0	✓	✓
RT040120	1.575	40.0	4.724	120.0	7.875	200.0	✓	✓
RT040200	1.575	40.0	7.875	200.0	13.780	350.0	✓	✓
RT040350	1.575	40.0	13.780	350.0	24.803	630.0	✓	✓
RT040670	1.575	40.0	26.378	670.0	36.220	920.0	✓	✓
RT045060	1.771	45.0	2.362	60.0	3.150	80.0	✓	✓
RT045080	1.771	45.0	3.150	80.0	4.724	120.0	✓	✓
RT045120	1.771	45.0	4.724	120.0	7.875	200.0	✓	✓
RT045200	1.771	45.0	7.874	200.0	13.780	350.0	✓	✓
RT045350	1.771	45.0	13.779	350.0	24.409	620.0	✓	✓
RT052060	2.047	52.0	2.362	60.0	3.150	80.0	✓	✓
RT052080	2.047	52.0	3.150	80.0	4.724	120.0	✓	✓
RT052120	2.047	52.0	4.724	120.0	7.875	200.0	✓	✓
RT052200	2.047	52.0	7.875	200.0	13.780	350.0	✓	✓
RT052350	2.047	52.0	13.780	350.0	24.803	630.0	✓	✓
RT052670	2.047	52.0	26.378	670.0	36.220	920.0	✓	✓
RT055060	2.165	55.0	2.362	60.0	3.150	80.0	✓	✓
RT055080	2.165	55.0	3.150	80.0	4.724	120.0	✓	✓
RT055120	2.165	55.0	4.724	120.0	7.875	200.0	✓	✓
RT055200	2.165	55.0	7.875	200.0	13.780	350.0	✓	✓
RT055350	2.165	55.0	13.780	350.0	24.409	620.0	✓	✓
RT065080	2.559	65.0	3.150	80.0	4.724	120.0	✓	✓
RT065111	2.559	65.0	4.370	111.0	6.969	177.0	✓	✓
RT065187	2.559	65.0	7.362	187.0	12.756	324.0	✓	✓
RT085080	3.346	85.0	3.150	80.0	4.134	105.0	✓	✓
RT085120	3.346	85.0	4.724	120.0	7.283	185.0	✓	✓
RT085200	3.346	85.0	7.875	200.0	13.583	345.0	✓	✓
RT085350	3.346	85.0	13.780	350.0	24.803	630.0	✓	✓
RT085670	3.346	85.0	26.378	670.0	36.220	920.0	✓	✓
RT105080	4.134	105.0	3.150	80.0	3.937	100.0	✓	✓
RT105136	4.134	105.0	5.354	136.0	8.425	214.0	✓	✓
RT105200	4.134	105.0	7.875	200.0	13.583	345.0	✓	✓
RT105330	4.134	105.0	12.992	330.0	21.654	550.0	✓	✓

\*Indicates Ratchet-Style Length Variation.  
"Inners" and "outers" are packed in separate cartons.

TIPO DE COLGADOR



Redondo (SQT12-SQT35)



Euroslot (SQT40-SQT77)

Las etiquetas de plástico se pueden suministrar sin formato o preimpreso según la necesidad del cliente

- Excelente para empaquetar, Brocas, fresas y otras herramientas de corte
- La base sujeta y centra la herramienta en su lugar
- Durable, reutilizable y resistente a Contaminantes y humedad

MUESTRAS  
GRATUITAS

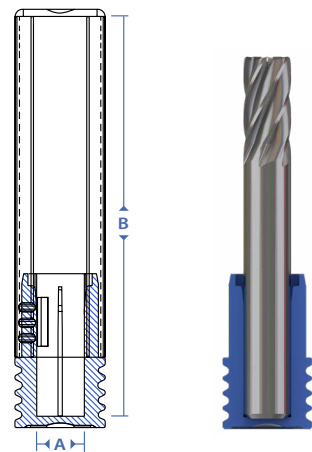
BASE

REF #	(A) PARA HERRAMIENTAS DIÁMETRO	
	(in)	(mm)
GRPM080003		3.0
GRPM080125	0.125	
GRPM080004		4.0
GRPM080188	0.188	
GRPM080005		5.0
GRPM080006		6.0
GRPM080250	0.250	
GRPM080008		8.0
GRPM100250	0.250	
GRPM100313	0.313	
GRPM100008		8.0
GRPM100375	0.375	
GRPM100010		10.0
GRPM130011		11.0
GRPM130438	0.438	
GRPM130012		12.0
GRPM130500	0.500	
GRPM160014		14.0
GRPM160563	0.563	
GRPM160625	0.625	
GRPM160016		16.0
GRPM200018		18.0
GRPM200750	0.750	
GRPM200020		20.0

TAPA

REF #	(B) MÁX. LONGITUD DE LA HERRAMIENTA	
	(in)	(mm)
GRPF080053	2.0	50.8
GRPF080066	2.5	63.5
GRPF080079	3.0	76.2
GRPF100067	2.5	63.5
GRPF100079	3.0	76.2
GRPF100105	4.0	101.6
GRPF130079	3.0	76.2
GRPF130105	4.0	101.6
GRPF160107	4.0	76.2
GRPF160133	5.0	101.6
GRPF200107	4.0	101.6
GRPF200133	5.0	127.0

Las bases y las tapas se empaquetan por separado.



¡Servicios de impresión y etiquetado disponibles!



COLORES DISPONIBLES



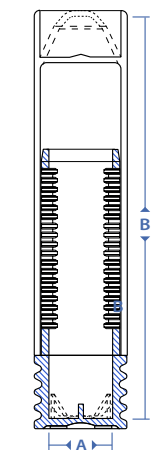
**COLORES DEL MATERIAL:** Rojo, Verde (Claro, Medio y Oscuro), Azul (Claro, Medio y Oscuro), Naranja, Amarillo (Medio y Oscuro), Negro HDPE, PP Transparente, PVC Transparente y También Plata Metalizada y Oro.  
**COLORES PERSONALIZADOS:** Se pueden fabricar bajo pedido.  
**IMPRESIÓN:** Todos los tamaños se pueden imprimir según sus requisitos individuales.

- Mantiene la herramienta centrada sin importar el diámetro
- El tapón con sujeción central y la tapa biselada mantienen la herramienta en su lugar en ambos extremos
- Protección y almacenamiento ideales para herramientas con vástagos o extremos delicados



REF #	(A) PARA HERRAMIENTAS DIÁMETRO		(B) MÁX. LONGITUD DE LA HERRAMIENTA	
	in	mm	in	mm
GRCK080064C00	0.118 - 0.315	3.0 - 8.0	1.969 - 2.520	50.0 - 64.0
GRCK080076C00	0.118 - 0.315	3.0 - 8.0	2.520 - 2.992	64.0 - 76.0
GRCK100064C00	0.315 - 0.394	8.0 - 10.0	1.969 - 2.520	50.0 - 64.0
GRCK100076C00	0.315 - 0.394	8.0 - 10.0	2.559 - 2.992	65.0 - 76.0
GRCK100102C00	0.315 - 0.394	8.0 - 10.0	2.992 - 4.016	76.0 - 102.0
GRCK130084C00	0.433 - 0.472	11.0 - 12.0	2.480 - 3.307	63.0 - 84.0
GRCK130105C00	0.433 - 0.472	11.0 - 12.0	3.504 - 4.134	89.0 - 105.0
GRCK130125C00	0.433 - 0.472	11.0 - 12.0	3.937 - 4.921	100.0 - 125.0
GRCK130152C00	0.433 - 0.472	11.0 - 12.0	4.724 - 5.984	120.0 - 152.0
GRCK160076C00	0.551 - 0.630	14.0 - 16.0	2.480 - 2.992	63.0 - 76.0
GRCK160102C00	0.551 - 0.630	14.0 - 16.0	2.992 - 4.016	76.0 - 102.0
GRCK160127C00	0.551 - 0.630	14.0 - 16.0	4.134 - 5.000	105.0 - 127.0
GRCK160152C00	0.551 - 0.630	14.0 - 16.0	5.118 - 5.984	130.0 - 152.0
GRCK200102C00	0.709 - 0.787	18.0 - 20.0	2.992 - 4.016	76.0 - 102.0
GRCK200130C00	0.709 - 0.787	18.0 - 20.0	4.094 - 5.118	104.0 - 130.0
GRCK200155C00	0.709 - 0.787	18.0 - 20.0	5.236 - 6.102	133.0 - 155.0
GRCK250127C00	0.984 - 1.000	25.0 - 25.4	3.937 - 5.000	100.0 - 127.0
GRCK250165C00	0.984 - 1.000	25.0 - 25.4	5.512 - 6.496	140.0 - 165.0

Las bases y las tapas se empaquetan por separado.



MUESTRAS  
GRATUITAS

¡Servicios de impresión y etiquetado disponibles!

COLORES DISPONIBLES

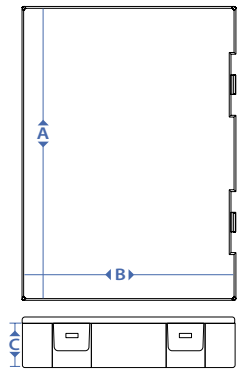


**COLORES DEL MATERIAL:** Rojo, Verde (Claro, Medio y Oscuro), Azul (Claro, Medio y Oscuro), Naranja, Amarillo (Medio y Oscuro), Negro HDPE, PP Transparente, PVC Transparente y También Plata Metalizada y Oro.  
**COLORES PERSONALIZADOS:** Se pueden fabricar bajo pedido.  
**IMPRESIÓN:** Todos los tamaños se pueden imprimir según sus requisitos individuales.



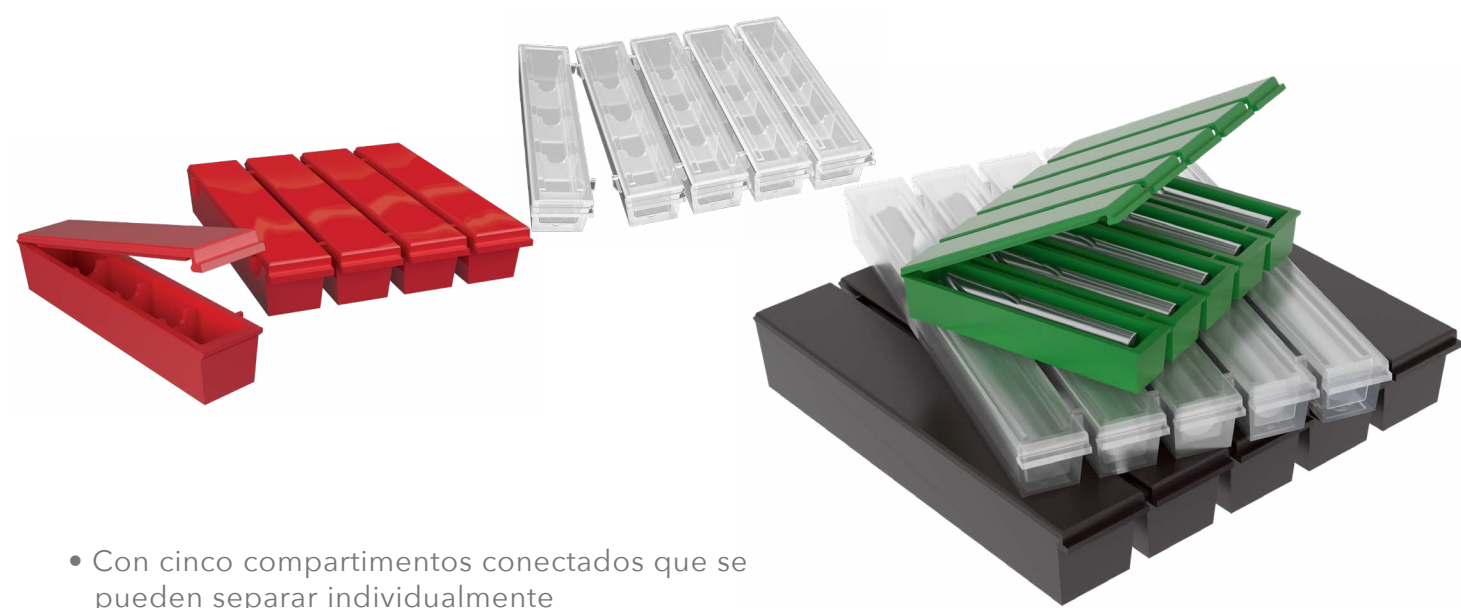
- Durable, reutilizable y resistente a Contaminación y Humedad
- Cierre a presión seguro con tapa con bisagras
- Inserciones de espuma estándar o personalizadas disponibles

REF #	(A) LARGO INTERIOR		(B) ANCHO INTERIOR		(C) ALTURA INTERIOR (base)	
	in	mm	in	mm	in	mm
MB26	1.024	26.0	1.024	26.0	0.394	10.0
MB34	1.339	34.0	1.339	34.0	0.512	13.0
MB39	1.516	38.5	1.516	38.5	0.630	16.0
MB51	2.028	51.5	2.028	51.5	0.748	19.0
MB57	2.274	57.7	2.274	57.7	0.886	22.5
MB76	3.012	76.5	3.012	76.5	1.201	30.5
MB104	4.093	104.0	2.125	54.0	0.650	16.5
MB132	5.197	132.0	3.258	82.7	1.024	26.0



**MUESTRAS GRATUITAS**

**INSERTOS DE ESPUMA**  
Insertos de espuma disponibles para la gama completa de multi-boxes.



- Con cinco compartimentos conectados que se pueden separar individualmente
- Cierre a presión seguro con tapa y bisagras
- Durable, reutilizable y resistente a Contaminación y Humedad

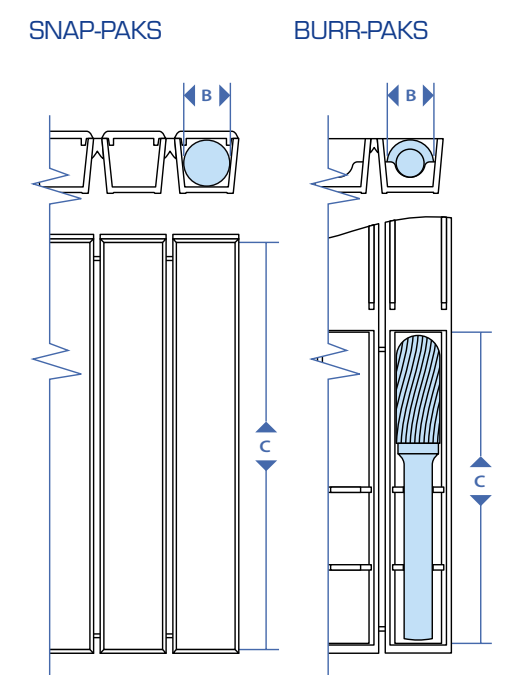
**MUESTRAS GRATUITAS**

**SNAP-PAKS**

REF #	(B) ANCHO INTERIOR		(C) LARGO INTERIOR	
	in	mm	in	mm
SP1	0.250	6.4	1.673	42.5
SP2	0.250	6.4	2.165	55.0
SP3	0.250	6.4	2.854	72.5
SP4	0.250	6.4	3.346	85.0
SP5	0.375	9.5	2.677	68.0
SP6	0.375	9.5	3.346	85.0
SP7	0.375	9.5	4.134	105.0
SP8	0.500	12.7	3.583	91.0
SP9	0.500	12.7	4.409	112.0

**BURR-PAKS - features cradles to support burr shanks**

REF #	PARA VÁSTAGO DE DIÁMETRO		PARA CABEZA DE DIÁMETRO		(B) ANCHO INTERIOR		(C) LONGITUD INTERIOR	
	in	mm	in	mm	in	mm	in	mm
SP1B	0.125	3.2	0.125	3.2	0.125	3.2	1.673	42.5
SP2B	0.125	3.2	0.250	6.4	0.250	6.4	2.165	55.0
SP5B	0.250	6.4	0.394	10.0	0.375	9.5	2.677	68.0
SP8B	0.250	6.4	0.472	12.0	0.500	12.7	3.583	91.0



¡Servicios de impresión y etiquetado disponibles!



**COLORES DEL MATERIAL:** Rojo, Verde (Claro, Medio y Oscuro), Azul (Claro, Medio y Oscuro), Naranja, Amarillo (Medio y Oscuro), Negro HDPE, PP Transparente, PVC Transparente y También Plata Metalizada y Oro.  
**COLORES PERSONALIZADOS:** Se pueden fabricar bajo pedido.  
**IMPRESIÓN:** Todos los tamaños se pueden imprimir según sus requisitos individuales.



**COLORES DEL MATERIAL:** Rojo, Verde (Claro, Medio y Oscuro), Azul (Claro, Medio y Oscuro), Naranja, Amarillo (Medio y Oscuro), Negro HDPE, PP Transparente, PVC Transparente y También Plata Metalizada y Oro.  
**COLORES PERSONALIZADOS:** Se pueden fabricar bajo pedido.  
**IMPRESIÓN:** Todos los tamaños se pueden imprimir según sus requisitos individuales.



Etiquetas de plástico perforadas para SNAP-PAKS y BURR-PAKS. Pueden ser suministradas en blanco o con impresión a medida.



# CAJAS PARA INSERTOS DE CORTE, PASTILLAS

IB

IB (CONTINUED)



- Material resistente al impacto
- La tapa deslizante se abre en ambas direcciones
- Ideal para la promoción y almacenamiento
- ¡Nuevo! Sistema para fácil apilamiento

Con mensaje estándar de advertencia de herramienta de corte



Contiene dos espacios donde se puede estampar el logotipo o mensaje de su empresa

¡Servicios de impresión y etiquetado disponibles!

TIPO DE CAJA	REF. NO.	TAMAÑO DE LOS COMPARTIMENTOS (mm)	Nº DE COMPARTIMENTOS	DIAMETRO EXTERIOR L X W X H (mm)
	IB10/M1	12.0 x 12.0 x 6.6	10	67.0 X 27.5 X 12.4
	IB02/M1	31.40 x 24.9 x 15.2	2	67.0 X 27.5 X 21
	IB02/M2	63.8 x 11.9 x 15.2	2	67.0 X 27.5 X 21
	IB01/M1	63.8 x 24.9 x 10.0	1	67.0 X 27.5 X 15.8
	IB10/A1	18.3 x 18.3 x 6.6	10	97.7 X 40.4 X 12.4
	IB10/A2	12.0 x 12.0 x 6.6	10	97.7 X 40.4 X 12.4
	IB10/A3	8.8 x 37.5 x 8.2	10	97.7 X 40.4 X 14.0
	IB10/A4	18.3 x 18.3 x 10.0	10	97.7 X 40.4 X 15.8
	IB10/A5	14.4 x 25.8 x 6.6	10	97.7 X 40.4 X 12.4
	IB05/A1	18.3 x 18.3 x 6.6	5	97.7 X 40.4 X 12.4
	IB05/A2	31.1 x 24.4 x 6.6	5	97.7 X 40.4 X 12.4
	IB02/A1	47.15 x 37.5 x 6.6	2	97.7 X 40.4 X 12.4
	IB02/A2	47.15 x 37.5 x 10.0	2	97.7 X 40.4 X 15.8
	IB01/A1	95.3 x 37.5 x 6.6	1	97.7 X 40.4 X 12.4
	IB10/B1	26.0 x 26.0 x 8.2	10	137.9 X 56.4 X 14.6
	IB10/B2	26.0 x 26.0 x 19.0	10	137.9 X 56.4 X 25.4
	IB10/B3	26.0 x 26.0 x 14.0	10	137.9 X 56.4 X 20.4
	IB10/B4	26.0 x 26.0 x 26.0	10	137.9 X 56.4 X 32.4
	IB08/B1	15.9 x 53.0 x 19.0	8	137.9 X 56.4 X 25.4
	IB05/B1	26.0 x 26.0 x 8.2	5	137.9 X 56.4 X 14.6
	IB05/B2	26.0 x 26.0 x 12.8	5	137.9 X 56.4 X 19.2
	IB05/B3	26.0 x 53.0 x 8.2	5	137.9 X 56.4 X 14.6
	IB05/B4	26.0 x 53.0 x 12.8	5	137.9 X 56.4 X 19.2
	IB05/B5	26.0 x 53.0 x 14.0	5	137.9 X 56.4 X 20.4
	IB05/B6	26.0 x 53.0 x 19.0	5	137.9 X 56.4 X 25.4
	IB05/B7	44.3 x 37.1 x 8.2	5	137.9 X 56.4 X 14.6
	IB02/B1	66.5 x 53.0 x 12.8	2	137.9 X 56.4 X 19.2
	IB02/B2	66.5 x 53.0 x 12.8	2	137.9 X 56.4 X 19.2
	IB01/B1	134.0 x 53.0 x 8.2	1	137.9 X 56.4 X 14.6

•• Insertos de espuma disponibles (see page 13)

TIPO DE CAJA	REF. NO.	TAMAÑO DE LOS COMPARTIMENTOS (mm)	Nº DE COMPARTIMENTOS	MEDIDAS EXTERIORES L X W X H (mm)
	IB10/C1	17.8 x 30.5 x 13.5	10	97.0 X 66.0 X 19.9
	IB05/C1	30.5 x 30.5 x 13.5	5	97.0 X 66.0 X 19.9
	IB05/C2	17.8 x 62.2 x 13.5	5	97.0 X 66.0 X 19.9
	IB01/C1	93.8 x 62.2 x 13.5	1	97.0 X 66.0 X 19.9
	IB06/D1	35.8 x 35.8 x 25.0	6	114.5 X 76.0 X 31.4
	IB05/D1	35.8 x 35.8 x 13.5	5	114.5 X 76.0 X 19.9
	IB05/D2	35.8 x 35.8 x 10.5	5	114.5 X 76.0 X 16.9
	IB05/D3	35.8 x 35.8 x 25.0	5	114.5 X 76.0 X 31.4
	IB05/D4	21.0 x 39.5 x 15.0	5	114.5 X 76.0 X 21.4
	IB01/D1	109.8 x 72.8 x 15.0	1	114.5 X 76.0 X 21.4

• Insertos de espuma disponibles (see page 13)

	IBSB05/18	18 X 18 X 8.5	5	119 X 24.3 X 12.2
	IBSB05/28	28 X 28 X 12.7	5	172.5 X 35.3 X 16.9
	IBSB05/38	38 X 38 X 16	5	225.0 X 45.9 X 20.5

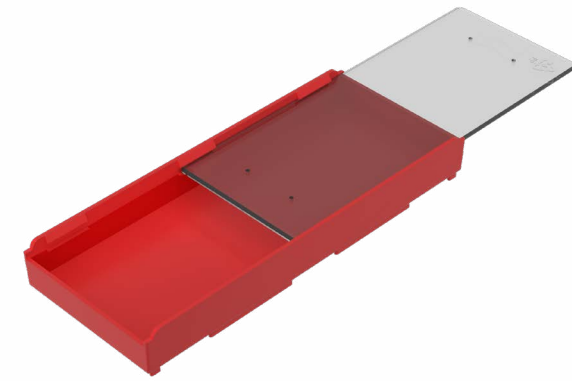
	IBSP10/EL	8.5 X 37 X 8.5	10	133.2 X 40.2 X 12.4
	IBSP10/EW	18 X 18 X 8.5	10	133.2 X 40.2 X 12.4
	IBSP10/EWP	18 X 18 X 8.5	10	133.2 X 40.2 X 12.4
	IBSP05/E	18 X 37 X 8.5	5	133.2 X 40.2 X 12.4
	IBSP10/FL	14.7 X 62 X 13	10	198.1 X 65.5 X 16.9
	IBSP10/FW	30.5 X 30.5 X 13	10	198.1 X 65.5 X 16.9
	IBSP10/FWP	30.5 X 30.5 X 13	10	198.1 X 65.5 X 16.9
	IBSP05/F	30.5 X 62 X 13	5	198.1 X 65.5 X 16.9

**MUESTRAS GRATUITAS**

## COLORES DISPONIBLES



**COLORES DEL MATERIAL:** Rojo, Verde (Claro, Medio y Oscuro), Azul (Claro, Medio y Oscuro), Naranja, Amarillo (Medio y Oscuro), Negro HDPE, PP Transparente, PVC Transparente y También Plata Metalizada y Oro.  
**COLORES PERSONALIZADOS:** Se pueden fabricar bajo pedido.  
**IMPRESIÓN:** Todos los tamaños se pueden imprimir según sus requisitos individuales.



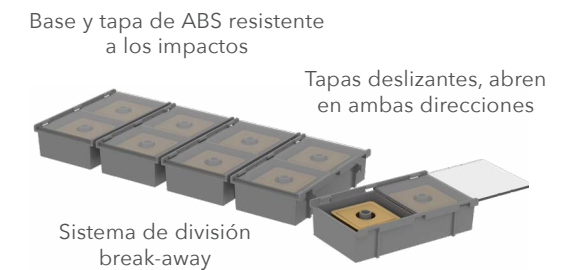
• B01 disponible con inserciones de espuma a medida ver pág. 13



## INSERT BOX - SNAP BOX



## INSERT BOX - SNAP PAK

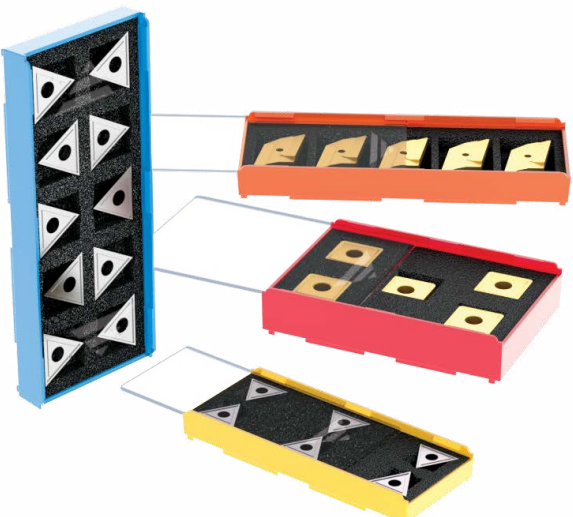


¡Servicios de impresión y etiquetado disponibles!



# CAJAS PARA INSERTOS DE CORTE, PASTILLAS (CONTINUED)

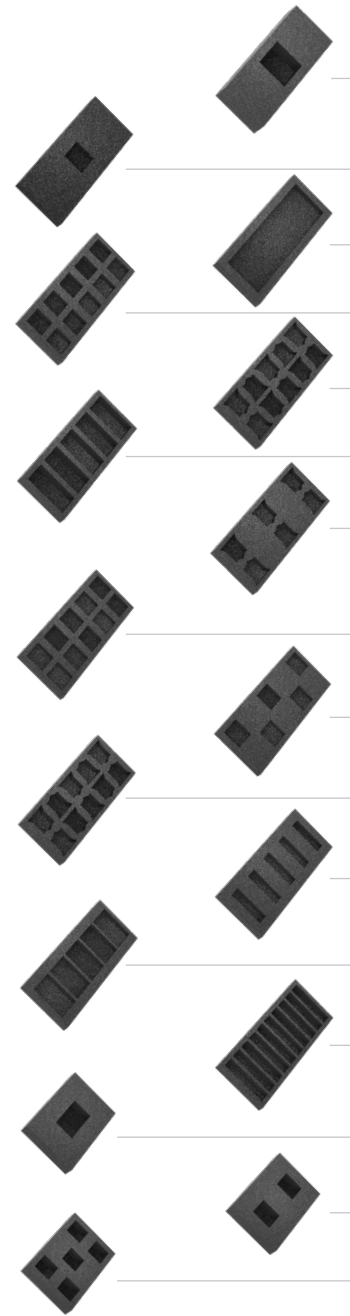
IB - WITH FOAM INSERTS



- ¡Nuevo! Inserciones de espuma para mayor protección
- Cuenta con compartimentos individuales
- Mantiene las herramientas en su lugar durante el transporte y el almacenamiento

¡Servicios de impresión y etiquetado disponibles!

### VARIOS ESTILOS DE COMPARTIMENTOS



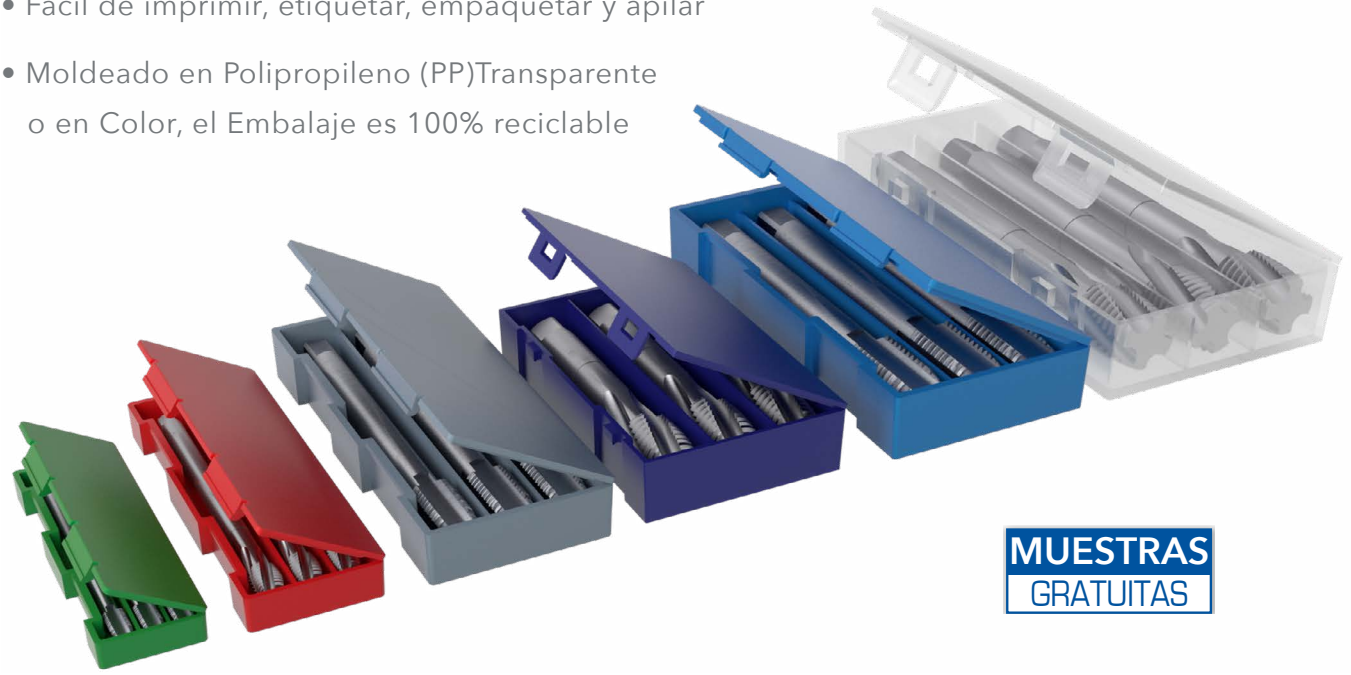
TIPO DE CAJA	REF NO.	TAMAÑO DE LOS COMPARTIMENTOS (mm)	Nº DE COMPARTIMENTOS	DIAMETRO EXTERIOR L X W X H (mm)
	IB01/M1KF42	16.0 x 16.0 x 7.0	1	67.0 X 27.5 X 15.8
	IB01/A1KF27	16.0 x 16.0 x 4.0	1	97.7 X 40.4 X 12.4
	IB01/A1KF28	86.0 x 27.0 x 4.0	1	97.7 X 40.4 X 12.4
	IB01/A1KF29	13.0 x 13.0 x 4.0	10	97.7 X 40.4 X 12.4
	IB01/A1KF30	17.0 x 13.0 x 4.0	10	97.7 X 40.4 X 12.4
	IB01/A1KF31	15.0 x 30.0 x 4.0	5	97.7 X 40.4 X 12.4
	IB01/A1KF32	17.0 x 13.0 x 4.0	6	97.7 X 40.4 X 12.4
	IB01/B1KF33	19.0 x 19.0 x 5.0	10	137.9 X 56.4 X 14.6
	IB01/B1KF34	19.0 x 19.0 x 5.0	5	137.9 X 56.4 X 14.6
	IB01/B1KF35	23.0 x 19.0 x 5.0	10	137.9 X 56.4 X 14.6
	IB01/B1KF36	10.0 x 35.0 x 5.0	5	137.9 X 56.4 X 14.6
	IB01/B1KF37	23.0 x 35.0 x 5.0	5	137.9 X 56.4 X 14.6
	IB01/B1KF38	10.0 x 45.0 x 5.0	10	137.9 X 56.4 X 14.6
	IB01/C1KF39	38.0 x 23.0 x 11.0	1	97.9 X 66.0 X 19.9
	IB01/C1KF40	20.0 x 23.0 x 11.0	2	97.9 X 66.0 X 19.9
	IB01/C1KF41	19.0 x 19.0 x 11.0	5	97.9 X 66.0 X 19.9

Ref Number Includes: Insert Box, Lid and Die-Cut Foam • Items Ship Unassembled

# CAJAS PARA JUEGOS DE MACHOS

TS SERIES

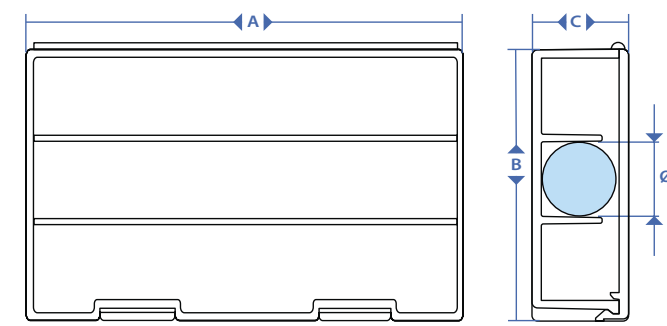
- Amplia gama de 6 tamaños
- Diseñado para empaquetar ISO, DIN y Machos de roscar de la serie ANSI
- Fácil de imprimir, etiquetar, empaquetar y apilar
- Moldeado en Polipropileno (PP) Transparente o en Color, el Embalaje es 100% reciclable



MUESTRAS GRATUITAS

REF #	Para Herramientas Ø (in)	Para Herramientas De Largo (in)	DIÁMETROS TAP			(A) LARGO		(B) LANCHO		(C) ALTO	
			To Fit ISO 529	To Fit DIN 352	To Fit ANSI 302	in	mm	in	mm	in	mm
TS3P040	11/64	2-19/64	up to 5/32" up to 4mm	up to 4mm	up to no. 8 up to 5/32"	2.406	61.1	0.787	20.0	0.256	6.5
TS3P060	1/4	2-27/32	3/16 - 1/4" 4.5-6mm	4.5-6mm	no. 9-14 3/16 - 1/4"	2.945	74.8	1.063	27.0	0.343	8.7
TS3P100	3/8	3-7/32	5/16 - 3/8" 7-10mm	7-10mm	5/16 - 3/8"	3.378	85.8	1.472	37.4	0.496	12.6
TS3P120	1/2	3-37/64	7/16 - 1/2" 11-12mm	11-12mm	7/16 - 1/2"	3.756	95.4	1.839	46.7	0.642	16.3
TS3P160	5/8	4-3/32	9/16 - 5/8" 14-16mm	14-16mm	9/16 - 5/8"	4.280	108.7	2.323	59.0	0.787	20.0
TS3P250	1	5-3/16	3/4 - 1" 18-24mm	18-24mm	3/4 - 1"	5.433	138.0	3.496	88.8	1.193	30.3

¡Servicios de impresión y etiquetado disponibles!



### COLORES DISPONIBLES

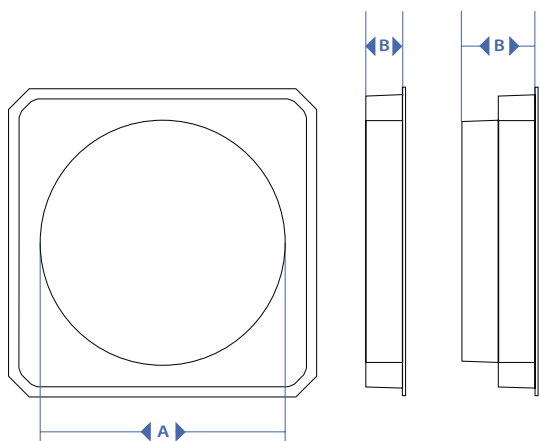


**COLORES DEL MATERIAL:** Rojo, Verde (Claro, Medio y Oscuro), Azul (Claro, Medio y Oscuro), Naranja, Amarillo (Medio y Oscuro), Negro HDPE, PP Transparente, PVC Transparente y También Plata Metalizada y Oro.  
**COLORES PERSONALIZADOS:** Se pueden fabricar bajo pedido.  
**IMPRESIÓN:** Todos los tamaños se pueden imprimir según sus requisitos individuales.





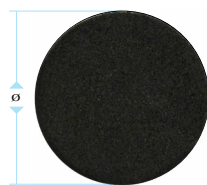
MUESTRAS GRATUITAS



- Embalaje transparente de dos piezas con cierre seguro a presión
- Disponible con disco de espuma protectora

REF #	(A) DIÁMETRO		(B) ALTO	
	in	mm	in	mm
SF5010	1.969	50.0	0.375	9.5
SF5016	1.969	50.0	0.625	15.9
SF6312	2.480	63.0	0.500	12.7
SF6320	2.480	63.0	0.750	19.1
SF8012	3.150	80.0	0.500	12.7
SF8025	3.150	80.0	1.000	25.4
SF10014	3.937	100.0	0.563	14.3
SF10025	3.937	100.0	1.000	25.4
SF12514	4.921	125.0	0.563	14.3
SF12525	4.921	125.0	1.000	25.4
SF16014	6.299	160.0	0.563	14.3
SF16020	6.299	160.0	0.750	19.1
SF20514	8.071	205.0	0.563	14.3
SF20522	8.071	205.0	0.875	22.2
SF20532	8.071	205.0	1.250	31.8

ESPACIADORES PROTECTORES ESPUMA NEGRA 1/8 "Y 1/4" GRUESO



Los discos de espuma aumentan la protección sobre las láminas de corte.

PART#	DIMENSIONES DE LA ESPUMA			
	DIÁMETRO Ø		ALTURA INTERIOR	
	in	mm	in	mm
PS50/3	2.000	50.8	0.125	3.175
PS50/7	2.000	50.8	0.250	6.350
PS70/3	2.750	69.9	0.125	3.175
PS70/7	2.750	69.9	0.250	6.350
PS90/3	3.563	90.5	0.125	3.175
PS90/7	3.563	90.5	0.250	6.350
PS125/3	5.000	127.0	0.125	3.175
PS125/7	5.000	127.0	0.250	6.350
PS180/3	7.000	177.8	0.125	3.175
PS180/7	7.000	177.8	0.250	6.350

Se pueden suministrar etiquetas de plástico en blanco o preimpresas a medida.

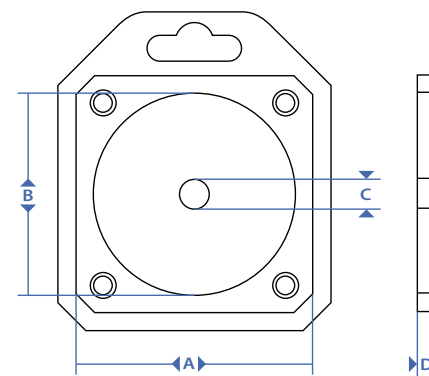


- Embalaje transparente de dos piezas con cierre seguro a presión
- Disponible con anillos y separadores de espuma protectora

REF #	(A) DIÁMETRO		(B) DIÁMETRO DE LA SIERRA		(C) DIÁMETRO DEL POSTE CENTRAL		(D) ALTURA INTERIOR	
	in	mm	in	mm	in	mm	in	mm
SBX5006	2.087	53.0	1.969	50.0	0.197	5.0	0.256	6.5
SBX6306	2.559	65.0	2.480	63.0	0.394	10.0	0.256	6.5
SBX8006	3.268	83.0	3.150	80.0	0.394	10.0	0.256	6.5
SBX10006	4.134	105.0	3.937	100.0	0.394	10.0	0.256	6.5
SBX12506	5.000	127.0	4.921	125.0	0.394	10.0	0.256	6.5
SBX16006	6.417	163.0	6.299	160.0	0.394	10.0	0.256	6.5
SBX20506	8.189	208.0	8.071	205.0	0.394	10.0	0.256	6.5
SBX25506	10.156	258.0	10.039	255.0	0.394	10.0	0.256	6.5



MUESTRAS GRATUITAS



Se pueden suministrar etiquetas de plástico en blanco o preimpresas a medida.

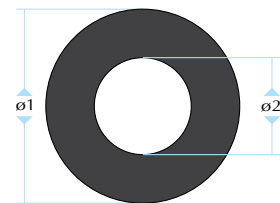
ADAPTADOR ANILLA 'DONUT' NEGRO LD45 ESPUMA DE 6.5mm GROSOR



- Sujeta varios diámetros de discos
- Elimina los movimientos en el transporte

PART#	DIMENSIONES DE LA ESPUMA			
	DIÁMETRO Ø1		DIÁMETRO Ø2	
	in	mm	in	mm
DR10/5	0.375	9.5	0.187	4.8
DR13/5	0.500	12.7	0.187	4.8
DR16/10	0.625	15.8	0.375	9.5
DR22/10	0.875	22.2	0.375	9.5
DR25/10	1.000	25.4	0.375	9.5
DR27/10	1.062	26.9	0.375	9.5
DR32/10	1.250	31.75	0.375	9.5

SEPARADOR DE PROTECCIÓN DE ESPUMA HLB GRIS DE 3mm GROSOR



- Aumenta la protección cuando se envasan múltiples unidades

PART#	DIMENSIONES DE LA ESPUMA			
	DIÁMETRO Ø1		DIÁMETRO Ø2	
	in	mm	in	mm
PS38/13	1.500	38.1	0.500	12.7
PS50/25	2.000	50.8	1.000	25.4
PS70/32	2.750	69.8	1.250	31.7
PS90/32	3.562	90.4	1.250	31.7
PS125/32	5.000	127.0	1.250	31.7
PS180/32	7.000	177.8	1.250	31.7
PS240/32	9.500	241.3	1.250	31.7





- Diseñado para empaquetado ISO, portaherramientas BT y DIN
- Cierre telescópico seguro de tornillo
- Duradero, reutilizable y resistente a contaminantes y humedad

BASE (INTERIOR)

REF #	(A) DIÁMETRO INTERIOR	
	in	mm
SK40	2.559	65.0

SK50	4.134	105.0
------	-------	-------

TAPA (EXTERIOR)

REF #	(Z) LARGO EXTERIOR		COLGADOR (opcional)
	in	mm	
CPF 65/065	2.559	65	✓
CPF 65/095	3.740	95	✓
CPF 65/171	6.732	171	✓
CPF 65/237	9.331	237	✓
CPF 65/303	11.929	303	✓

CPF 105/060	2.362	60	✓
CPF 105/115	4.528	115	✓
CPF 105/180	7.087	180	✓
CPF 105/245	9.646	245	✓
CPF 105/310	12.205	310	✓

Please note Bases and Outers can be supplied separately in different colours.

MUESTRAS GRATUITAS

Los insertos pueden cortarse a medida o suministrarse en blanco según sus requisitos. Disponible en LD18 negro y LD33 negro o azul.

DISCOS DE ESPUMA (NEGRO LD 45)



Los discos de espuma aumentan la protección de las herramientas especiales.

REF#	DIMENSIONES DE LA ESPUMA			
	DIÁMETRO Ø		GROSOR	
	in	mm	in	mm
FD 50	2.000	50.8	0.250	6.35
FD 105	4.000	101.6	0.250	6.35

COLORES DISPONIBLES



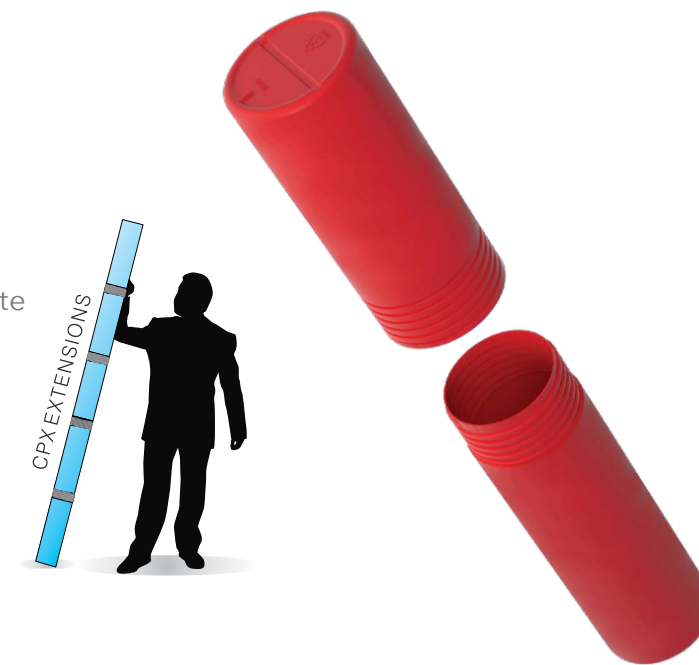
**COLORES DEL MATERIAL:** Rojo, Verde (Claro, Medio y Oscuro), Azul (Claro, Medio y Oscuro), Naranja, Amarillo (Medio y Oscuro), Negro HDPE, PP Transparente, PVC Transparente y También Plata Metalizada y Oro.

**COLORES PERSONALIZADOS:** Se pueden fabricar bajo pedido.

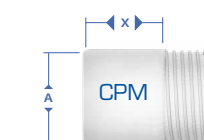
**IMPRESIÓN:** Todos los tamaños se pueden imprimir según sus requisitos individuales.

¡Servicios de impresión y etiquetado disponibles!

- Tubos de embalaje cilíndricos diseñados para piezas de gran diámetro
- Extremos roscados para un ajuste seguro
- Se pueden agregar extensiones para ajuste a varias longitudes



MUESTRAS GRATUITAS



BASE (INTERIOR)

REF #	(A) DIÁMETRO INTERIOR		(X) LARGO INTERNO	
	in	mm	in	mm
CPM 65/030			1.181	30
CPM 65/060			2.362	60
CPM 65/136	2.559	65.0	5.354	136
CPM 65/202			7.953	202
CPM 65/268			10.551	268

CPM 85/025			0.984	25
CPM 85/065	3.346	85.0	2.559	65
CPM 85/145			5.709	145
CPM 85/295			11.614	295

CPM 105/015			0.591	15
CPM 105/070			2.756	70
CPM 105/135	4.134	105.0	5.315	135
CPM 105/200			7.875	200
CPM 105/265			10.433	265



EXTENSIÓN

(opcional)  
(Y) LARGO DE LA EXTENSIÓN

N/A



TAPA (EXTERIOR)

REF #	(Z) Largo Externo		COLGADOR (opcional)
	in	mm	
CPF 65/065	2.559	65	✓
CPF 65/095	3.740	95	✓
CPF 65/171	6.732	171	✓
CPF 65/237	9.331	237	✓
CPF 65/303	11.929	303	✓

CPF 85/065	2.559	65	✓
CPF 85/105	4.134	105	✓
CPF 85/185	7.283	185	✓
CPF 85/335	13.188	335	✓

CPF 105/060	2.362	60	✓
CPF 105/115	4.528	115	✓
CPF 105/180	7.087	180	✓
CPF 105/245	9.646	245	✓
CPF 105/310	12.205	310	✓

Las bases, extensiones, y tapas se pueden suministrar por separado en colores diferentes

¡Servicios de impresión y etiquetado disponibles!

COLORES DISPONIBLES



**COLORES DEL MATERIAL:** Rojo, Verde (Claro, Medio y Oscuro), Azul (Claro, Medio y Oscuro), Naranja, Amarillo (Medio y Oscuro), Negro HDPE, PP Transparente, PVC Transparente y También Plata Metalizada y Oro.

**COLORES PERSONALIZADOS:** Se pueden fabricar bajo pedido.

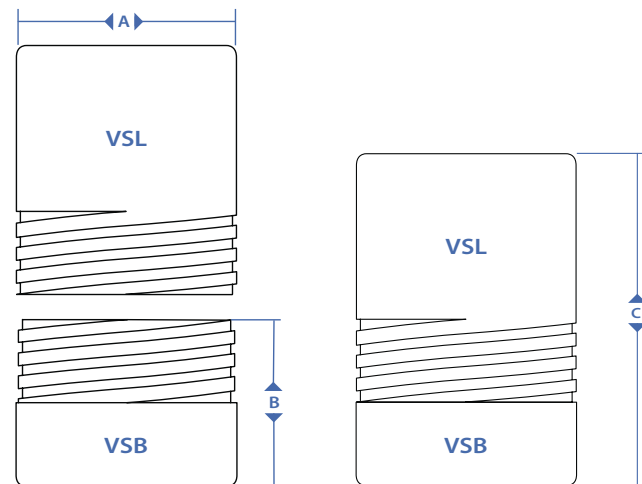
**IMPRESIÓN:** Todos los tamaños se pueden imprimir según sus requisitos individuales.



# VERTICAL SET PAKS

VS

- Solución perfecta para la promoción de sets de herramientas u otros artículos
- Servicios de impresión, etiquetado e espuma disponibles
- Posibilidad de perforar la espuma a medida



REF #	(A) DIÁMETRO		(B) PROFUNDIDAD DE LA BASE		(C) ALTURA TOTAL	
	in	mm	in	mm	in	mm
VS45095	1.772	45.0	2.165	55.0	3.740	95.0
VS65075	2.559	65.0	1.969	50.0	2.953	75.0
VS65090	2.559	65.0	1.969	50.0	3.543	90.0
VS65110	2.559	65.0	1.969	50.0	4.331	110.0
VS65130	2.559	65.0	1.969	50.0	5.118	130.0
VS65135	2.559	65.0	2.953	75.0	5.315	135.0
VS65155	2.559	65.0	2.953	75.0	6.102	155.0

Lids and bases are packed in separate cartons.

**MUESTRAS GRATUITAS**



Las bases se pueden imprimir con su logo para promocionar su marca.

## COLORES DISPONIBLES



- COLORES BASE:** Rojo, Azul claro, Azul oscuro, Amarillo y Negro.
- COLORES DE TAPA:** Todas las tapas están fabricadas en PVC transparente.
- IMPRESIÓN:** Todos los tamaños se pueden imprimir según sus requisitos individuales.

## FOAM INSERTS (BLACK LD18 OR BLUE LD33)

Los inserts pueden cortarse a medida o suministrarse en blanco según sus requisitos.  
 Disponible en LD18 negro y LD33 negro o azul.



# ESPUMA DE PROTECCIÓN

FOAM INSERTS

- Los inserts de espuma son especialmente diseñados para proteger sus herramientas de corte
- Cubo de espuma sólida adecuado para la serie: SQT
- Disco de espuma sólida adecuado para la series: TTHN • THVY • CHT • RT • CPK • SQT
- Inserts de espuma especiales para las series: MB • IB • SF • SBX



**MUESTRAS GRATUITAS**

## CUBOS DE ESPUMA SÓLIDA EN NEGRO LD18 O AZUL LD33

REFERENCIA	DIMENSIONES	PARA TUBOS
FS08	5/16 x 5/16 x 5/16	8s
FS10	3/8 x 3/8 x 3/8	10s
FS12	7/16 x 7/16 x 7/16	12s
FS14	9/16 x 9/16 x 9/16	14s
FS16	5/8 x 5/8 x 5/8	16s
FS20	3/4 x 3/4 x 3/4	20s
FS22	7/8 x 7/8 x 7/8	22s
FS26	1 x 1 x 1	26s
FS32	1 1/4 x 1 1/4 x 1 3/16	32s
FS45	1 3/4 x 1 3/4 x 1 3/16	45s

Cantidad mínima 1000 cada tamaño

## CUBOS DE ESPUMA PERFORADOS EN NEGRO LD33 O AZUL LD33

PARA HERRAMIENTAS Ø	REFERENCIA	DIMENSIONES	MEDIDA NOMINAL DE LA PERFORACIÓN	PARA TUBOS
1/16	FB1401	5/8 x 5/8 x 5/8	1/16	8s
1/8	FB1403	5/8 x 5/8 x 5/8	1/8	10s
1/4	FB1406	5/8 x 5/8 x 5/8	1/4	12s
1/8	FB2003	7/8 x 7/8 x 7/8	1/8	14s
1/4	FB2006	7/8 x 7/8 x 7/8	1/4	16s
5/16 - 3/8	FB2008	7/8 x 7/8 x 7/8	5/16	20s
3/8	FB2610	1 1/16 x 1 1/16 x 1 1/16	3/8	22s
1/2 - 9/16	FB2612	1 1/16 x 1 1/16 x 1 1/16	1/2	26s
5/8 - 3/4	FB3216	1 3/4 x 1 3/4 x 1 3/8	5/8	32s
13/16 - 1	FB4520	1 13/16 x 1 13/16 x 1 3/8	13/16	45s

Cantidad mínima 1000 cada tamaño

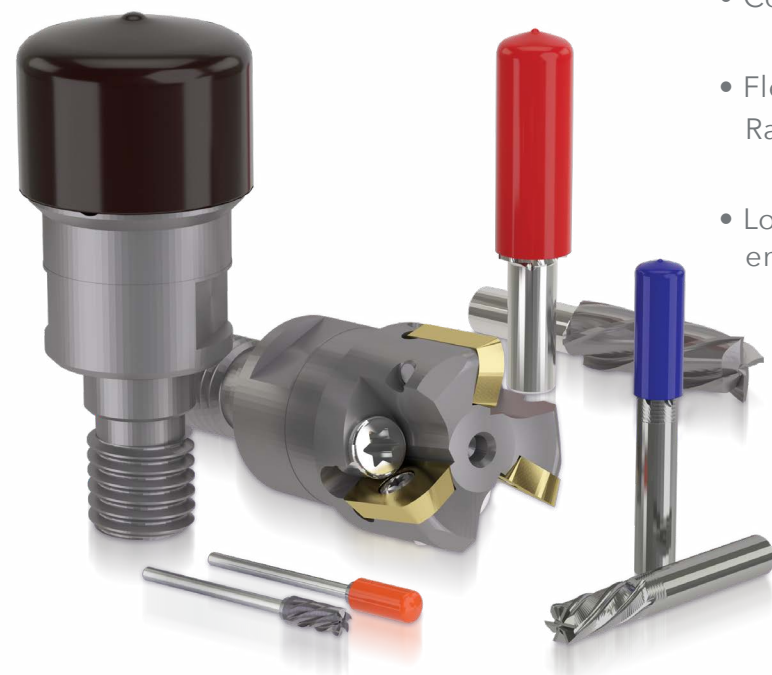
## DISCOS DE ESPUMA DE 1/4" DE ESPESOR NEGRO LD45

REFERENCIA	DIMENSIONES	PARA TUBOS
FD19	3/4	20s & 22s
FD25	1	26s
FD30	1 3/16	32s
FD38	1 1/2	40s & 45s
FD50	2	52s, 56s, 65s

Cantidad mínima 1000 cada tamaño



# CAPUCHONES DE PROTECCIÓN PARA HERRAMIENTAS RVC SERIES



- Con buen ajuste, pero se quita fácilmente
- Flexible pero duradero: no se rompe, Rasga o deshace
- Los tamaños se ajustan a múltiples herramientas en Diámetros Imperiales y Métricos

Los capuchones de vinilo redondos de Beckett protegen sus productos y aportan una imagen atractiva, de calidad y económica a las herramientas de corte, un valor añadido para sus productos. Estos capuchones son flexibles, resistentes y duraderos. Las tapas de vinilo se pueden utilizar con una amplia variedad de herramientas de corte, incluidas brocas y fresas.

Aunque estos capuchones están disponibles en rojo y negro, también se pueden fabricar en una amplia variedad de colores para adaptarse a su necesidad.

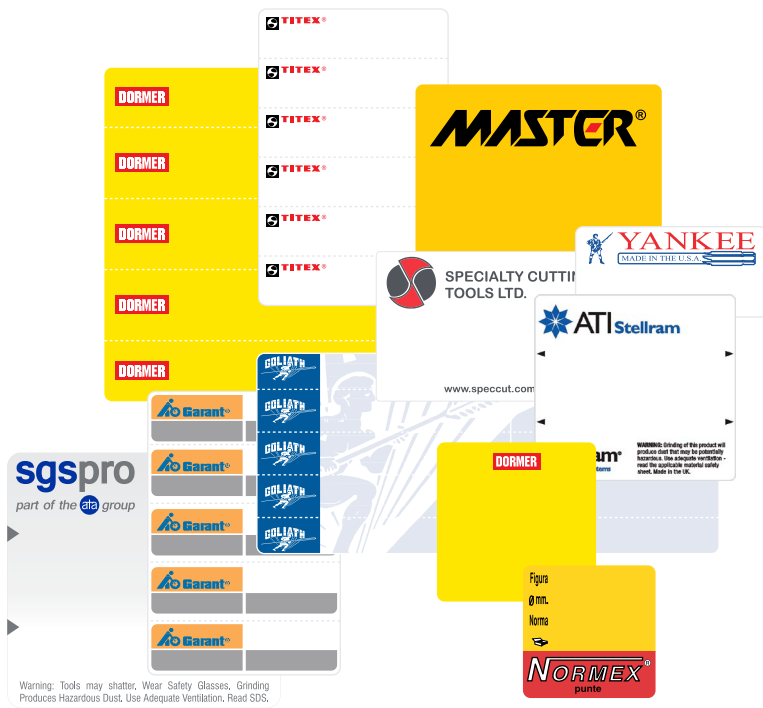
**CONTACTE CON NUESTRO EQUIPO COMERCIAL PARA MÁS INFORMACIÓN**  
cleartec.com.es +34 868 48 01 13

En los capuchones de protección para herramientas se puede imprimir su logo para promocionar su marca, especificaciones del producto o cualquier otro diseño a medida



# ETIQUETAS E IMPRESIÓN CUSTOM DESIGNED LABELS

- Las etiquetas de plástico no se dañan en contacto con el aceite y la humedad y son también fáciles de quitar y reemplazar.
- Todas las etiquetas se pueden imprimir con su propia marca.
- Las etiquetas también se pueden suministrar con adhesivo especial de 'alta adherencia' para mantener un buen contacto incluso en los tubos más pequeños.



¡Servicios de impresión y etiquetado disponibles!

## SNAP-PAK LABELS

Una amplia gama de etiquetas de plástico perforado. Las etiquetas también están disponibles para utilizar con nuestra gama completa de Snap-Paks y se pueden suministrar en colores estándar o a medida.





OTHER PRODUCTS FROM **MOCAP**...



Packaging Solutions from **MOCAP**

## Clear Plastic Tubes & Containers



### Round Tubes

**MOCAP** manufactures Heavy Wall clear plastic tubes and Thin Wall clear plastic tubes are an ideal way to house a wide variety of consumer and industrial products, where our Sealed Bottom clear plastic tubes and retail-ready Hanging Tubes are excellent for many types of POP and display-friendly packaging.

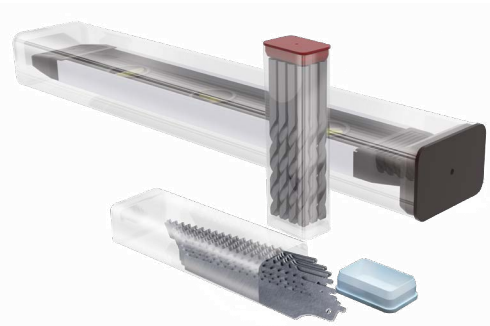
### Square Tubes

**MOCAP** manufactures a full-line of Square clear plastic tubes. These square tubes are ideal for many types of retail and industrial packaging applications. If you're searching for that distinctive look or if you require an 'anti-roll' package, our square clear plastic tubes are a perfect choice.



### Rectangular Tubes

**MOCAP** manufactures Rectangular clear plastic tubes which are an excellent addition to our standard product line. For times when standard square tubes won't work, they provide for an outstanding look on a retail shelf while maintaining ample product protection.



### Closure Styles



# MOCAP Solutions that Fit.

## TAPERED CAPS & PLUGS

**MOCAP** manufactures a versatile line of Tapered Caps and Plugs that are designed to protect threads and fittings from moisture, contamination and damage during production, shipping and storage.



## FRICTION FIT CAPS & PLUGS

These Caps and Plugs are non-threaded, which allow them to easily slide into place, and then remove with little effort.

**MOCAP**'s line of friction fit Caps and Plugs are designed to protect threads and fittings from moisture, contamination and damage during production, shipping and storage.



## PROTECTIVE GRIPS

**MOCAP** manufactures a wide selection of Round Grips, Flat Grips and Finger Nub Grips.

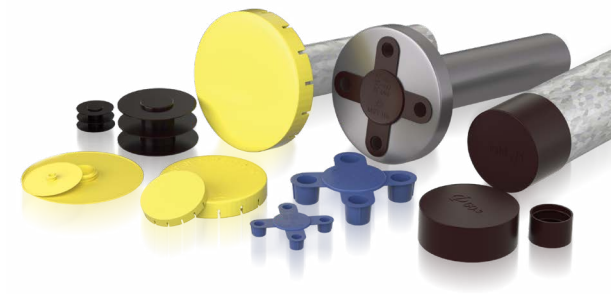
The vinyl dip moulding process produces flexible PVC Grips that allow you to specify length, wall thickness, COLOUR, surface texture, and material hardness with no additional tooling charges.



## PIPE & FLANGE PROTECTION

**MOCAP** manufactures a range of Caps, Plugs and Push-In Flange Protectors for use with Pipe, Tubing and Flanges.

**MOCAP** offers various sizes and styles of these protective Caps and Plugs, many of which are in-stock available for immediate shipment. **MOCAP** has the plastic part that fits.



## MASKING

**MOCAP** manufactures a wide variety of masking protection products in many materials, shapes and sizes to satisfy all of your masking requirements.

**MOCAP** EPDM rubber Caps and Plugs are good for temperatures up to 300°F (149°C) while silicone rubber Caps and Plugs perform in high temperatures exceeding 600°F (316°C).



Offering the Lowest Minimum Order Quantity with the Highest Stocking Levels in the Industry



[mocap.com.es](http://mocap.com.es)



Beckett Packaging manufactures many styles and sizes of Telescopic Tubes as well as a large variety of Boxes, Cases and Pak Containers for standard or specialized packaging applications.

From blow-moulded poly vinyl chloride, high-density polyethylene and polypropylene plastics to injection-moulded high-density polyethylene and polypropylene plastics, Beckett Packaging manufactures the Low Cost, High Quality products to satisfy your requirements. Use a Beckett Packaging item to protect your product during shipping, storage, for presentation purposes or for retail sale.

## Specialised Plastic Telescopic Tubes & Containers

