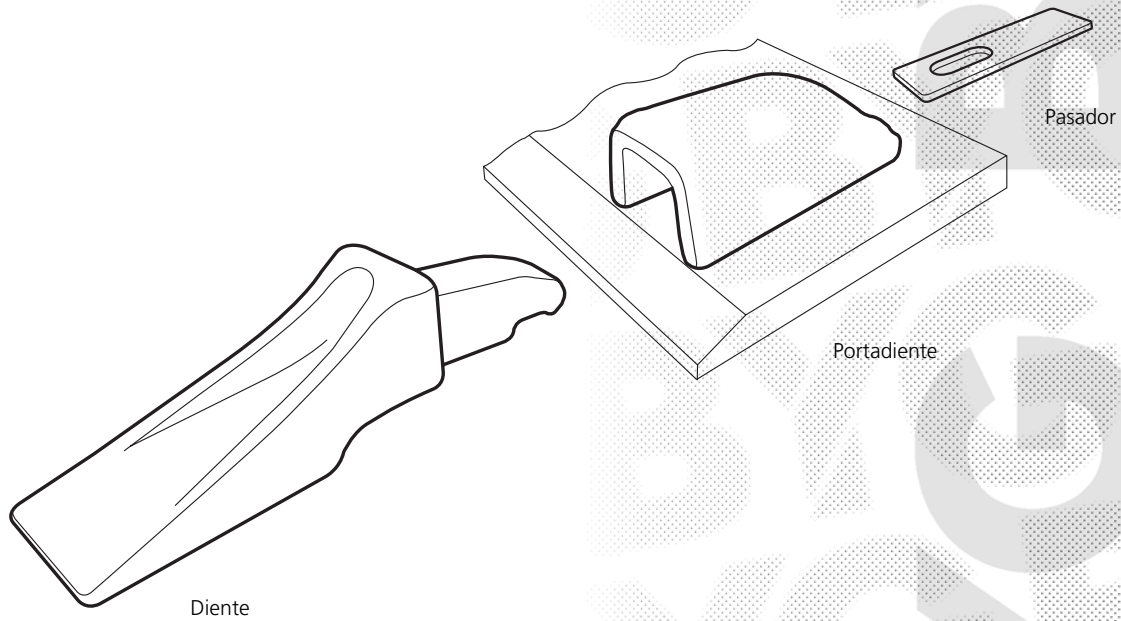


Adaptable

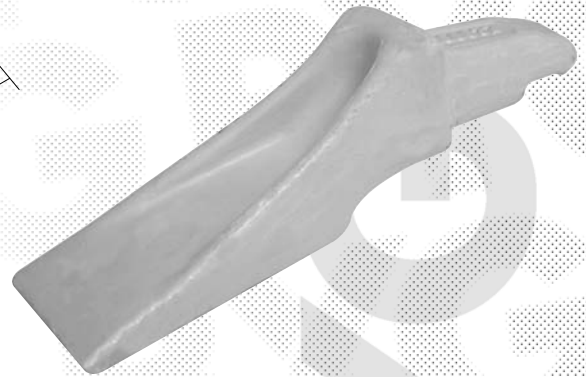
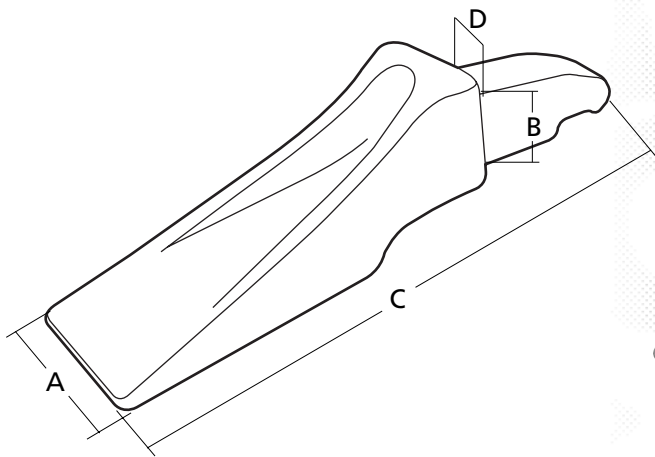
Lehnoff

Diente y Portadiente

Referencia en negrita producto disponible
 Otras referencias consúltenos

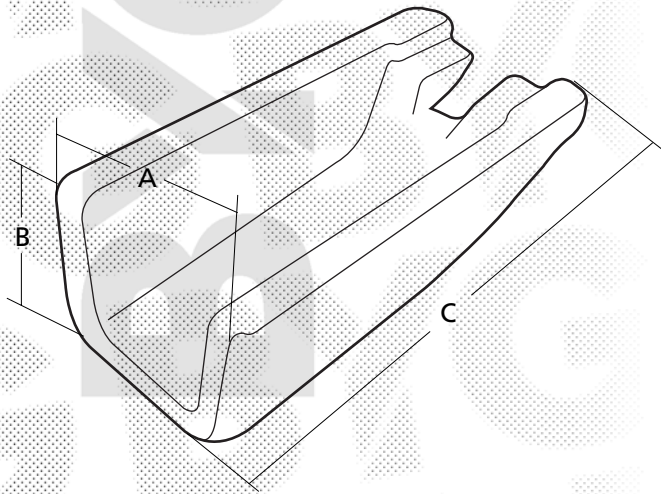



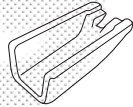
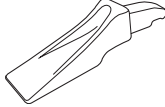
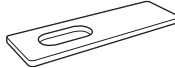
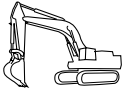
Diente



mm.								
A	B	C	D					
64	34	243	34	2,50	411 F	011 HS	11 S	-
2,52"	1,34"	9,57"	1,34"	5,51				


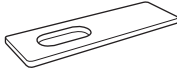
Portadiente



mm.							
A	B	C					
55 2,17"	47 1,85"	124 4,88"	1,30 2,87	011 HS	411 F	11 S	-

Pasador



mm.				
A	B	C		
30 1,18"	3,5 0,14"	98 3,86"	0,10 0,22	11 S