

12-14



HYDRAULIC GLOBAL SOLUTIONS



DES SOCIÉTÉS
DU GROUPE



VENSYS POST-EQUIPMENT : le service clés-en-mains

VENSYS POST-EQUIPMENT (VPE), c'est la synergie de 2 activités :

- n Les solutions électro-hydrauliques développées par HYDROKIT,
- n Les équipements hydro-mécaniques pour les Travaux Publics réalisés par SOERMA TP et ASE.

Nous développons des solutions globales sur mesure répondant à vos exigences et à vos besoins de performance et de sécurité.

DÉMOLITION

VPE repousse vos limites dans la démolition.

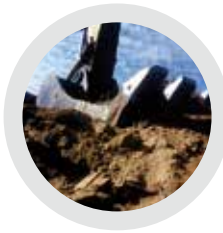


ÉQUIPEMENTS LONGS

VPE transforme vos équipements « à votre mesure ».

MANUTENTION

VPE a forcément la solution pour vous faire gagner du temps.



TERRASSEMENT

VPE augmente la polyvalence de vos machines tout en conservant leurs performances.

CARRIÈRES

VPE adapte vos équipements pour gagner en productivité.



FORESTIER

VPE propose une gamme d'outils spécialisés pour le milieu forestier.



SOERMA TP / ASE conçoit et fabrique vos solutions hydro-mécaniques



De gauche à droite : Baptiste PERRON, François LEGEARD, Dimitri GUYON.

UNE ÉQUIPE COMMERCIALE À VOTRE SERVICE

Téléphone : 02 51 31 67 67

PRIORITÉ AUX ÉTUDES

- > Une équipe de 3 personnes aux études avant-projet.
- > Un bureau d'études de 7 personnes spécialisées en mécanique et en hydraulique.



2 SITES DE PRODUCTION

- > SOERMA TP au Poiré-sur-Vie en Vendée, 6 000 m², spécialisé dans les équipements sur mesure pour les petits, moyens et gros porteurs.
- > ASE à Agen, 1 500 m², spécialisé dans les équipements forestiers et de terrassement.

www.soermatp.com

Votre site de référence
pour les solutions
SOERMA TP

- > Notre savoir-faire en vidéo.
- > Toutes nos gammes de produit présentées.
- > Téléchargement des fiches techniques.



C'est hydraulique, c'est HYDROKIT !



Depuis près de 30 ans, HYDROKIT est le partenaire des professionnels de la fabrication, de la vente et de la réparation de matériels. Nos équipes spécialisées en hydraulique connaissent parfaitement votre métier. Ils vous apporteront toutes les solutions électro-hydrauliques pour améliorer les performances, la sécurité et le confort de vos machines.



UNE ÉQUIPE DE SPÉCIALISTES À VOTRE ÉCOUTE

Téléphone : 02 51 34 10 10

- > Accompagnement et suivi de vos projets.
- > Définition technique de vos besoins.

De gauche à droite : Lionel JACQUOT, Fabien FOISSAC, Nicolas BRETEAU, Sébastien VASSEUR, Christophe GRANIER, Frédéric DEMAZIERE, Samuel BARDY

UN BUREAU D'ÉTUDES DE 18 INGÉNIEURS POUR DÉVELOPPER VOS SOLUTIONS

- > Des experts en hydraulique et électrique.
- > Conception de kits adaptés à vos machines.
- > Développement de solutions innovantes.
- > Tous nos kits sont accompagnés de leur notice de montage en plusieurs langues.



LOGISTIQUE ET RÉACTIVITÉ À VOTRE SERVICE


























- > 17 000 références sur stock.
- > Livraison sous 24 heures.
- > 300 colis par jour.
- > 2 tours automatiques de stockage Kardex.

www.hydrokit.com

fait peau neuve !

- > Toutes les documentations HYDROKIT en un clic.
- > Notre savoir-faire en vidéos.
- > Suivez toutes nos actualités en direct.



SOERMA.TP / A.S.E. (16-59)	Démolition	16	
	Manutention	23	
	Équipements longs	28	
	Terrassement	31	
	Forestier	50	
	Carrières	54	
	Divers	58	Divers
SOLUTIONS HYDROKIT (60-111)	Performance / Polyvalence	60	
	Sécurité	78	
	Environnement / Applications spéciales	93	
	Pompes spéciales TP	102	
COMPOSANTS HYDROKIT (112-299)	Pompes	112	
	Régulation de pression	141	
	Régulation de débit	147	
	Distribution	159	
	Vérins	200	
	Moteurs	211	
	Clapets et valves de sécurité	225	
	Composants de direction	233	
	Refroidisseurs et échangeurs	237	
	Filtration	239	
	Réservoirs	242	
	Connectique	245	
	Groupes hydrauliques	256	
	Composants électriques	271	
Matériel de contrôle et d'atelier	286		

Mini & Midi-pelle



Tél. : 02 51 34 10 10

PERFORMANCE / POLYVALENCE

Graissage + Graissage Lube Shuttle	69
Indicateur de charge (pesée)	77
Kit attache hydraulique de godet	65
Lignes auxiliaires	60
Transfert de gasoil	75
Coupleurs et multicoupleurs	68

SÉCURITÉ

Alarme de translation	87
Antivol	89
Centrale de secours	90
Hydroalarm	91
Indicateur de surcharge (kits clapets)	78
Kit clapet de sécurité	78
Limitation de mouvement hauteur rotation	92

ENVIRONNEMENT / APPLI. SPÉCIALES

Arrêt moteur Eco Stop	93
Bi-énergie	97
Matériel embarqué (Quickwash, Compress'air, génératrices)	93-94
Radio-commande	100
Solutions électriques	99

POMPES TP

Pompes TP	103
Réparation de pompes / moteurs	102

COMPOSANTS HYDRAULIQUES

Connectique	245
Distribution	159
Rotators	211
Pompes (engrenages et pistons)	113
Réparation de pompes / moteurs	224



Tél. : 02 51 31 67 67

DÉMOLITION

Attache rapide hydraulique ou mécanique de flèche	17
Protection de cabine	19

MANUTENTION

Pince de tri	27
--------------	----

TERRASSEMENT

Balancier long	35
Balancier télescopique	36
Coupleurs hydrauliques ou mécaniques / attache-rapide	40
Dent de dérochage	45
Dépôts	31
Flèche articulée	35
Godets	42
Manchon de rallonge de balancier	36
Marteau hydraulique	38
Modification longueur de balancier	36
Modification longueur de flèche	37
Pince sous balancier	39
Platine marteau	39
Porte palettes	39

FORESTIER

Dent de dessouchage	50
Break souche autonome	50

DIVERS

Contre-poids supplémentaire	58
Peinture machine	58



Mini-chargeuse (à chenilles & sur roues)



Tél. : 02 51 34 10 10

PERFORMANCE / POLYVALENCE

Graissage + Graissage Lube Shuttle	69
Indicateur de charge (pesée)	77
Lignes auxiliaires	60
Transfert de gasoil	75
Coupleurs et multicoupleurs	68

SÉCURITÉ

Alarme de recul	87
Alarme de translation	87
Antivol	89
Caméra	88
Hydroalarm	91
Indicateur de surcharge (kits clapets)	78
Kit clapet de sécurité	78
Radar de recul	88

ENVIRONNEMENT / APPLI. SPÉCIALES

Arrêt moteur Eco Stop	93
Matériel embarqué (Quickwash, Compress'air, génératrices)	93-94
Radio-commande	100
Solutions électriques	99

POMPES TP

Pompes TP	103
Réparation de vérins	102

COMPOSANTS HYDRAULIQUES

Connectique	245
Distribution	159
Pompes (engrenages et pistons)	113
Réparation de pompes / moteurs	224



Tél. : 02 51 31 67 67

FORESTIER

Coupeur fendeur	52
-----------------	----

LES SERVICES +

HYDROKIT effectue sur site le montage de vos kits, sur vos machines.

- > Montage sur toute la France.
- > Garantie 1 an.
- > Suivi et assistance technique.



LES SERVICES +

HYDROKIT répare vos pompes, moteurs à pistons et transmissions hydrostatiques.

- > Réparation toutes marques : Poclair, Rexroth, Sauer, Danfoss, Linde, Denison, etc.
- > Banc d'essai avec moteur thermique 420 cv.
- > Garantie 6 mois.



Pelle à pneus



Tél. : 02 51 34 10 10

PERFORMANCE / POLYVALENCE

Anti-tangage	67
Direction au manipulateur	74
Graissage + Graissage Lube Shuttle	69
Inversion de ventilateur	75
Kit attache hydraulique de godet	65
Lignes auxiliaires	60
Transfert de gasoil	75
Coupleurs et multicoupleurs	68

SÉCURITÉ

Alarme de translation	87
Antivol	89
Caméra	88
Hydroalarm	91
Indicateur de surcharge (kits clapets)	78
Kit clapet de sécurité	78
Limitation de mouvement hauteur rotation	92

ENVIRONNEMENT / APPLI. SPÉCIALES

Arrêt moteur Eco Stop	93
Ligne arrosage démolition	95
Matériel embarqué (Quickwash, Compress'air, génératrices)	93-94
Radio-commande	100
Solutions électriques	99

POMPES TP

Pompes (engrenages et pistons)	103
Réparation de pompes / moteurs	102

COMPOSANTS HYDRAULIQUES

Connectique	245
Distribution	159
Orbitrols	233
Rotators	211
Pompes (engrenages et pistons)	113
Réparation de pompes / moteurs	224



Tél. : 02 51 31 67 67

MANUTENTION

Balancier de manutention	23
Élévation de cabine fixe ou hydraulique	24
Manchon de manutention	23
Pince de tri	27
Protection de cabine	26

TERRASSEMENT

Balancier long	35
Balancier télescopique	36
Coupleurs hydrauliques ou mécaniques / attache-rapide	40
Dent de dérochage	46
Dépôts	32
Flèche articulée	35
Godets	46
Manchon de rallonge de balancier	36
Marteau hydraulique	38
Modification longueur de balancier	36
Modification longueur de flèche	37
Pince sous balancier	39
Platine marteau	39
Porte palettes	39

FORESTIER

Dent de dessouchage	50
Break souche	50
Râteau	51

DIVERS

Contre-poids supplémentaire	58
Peinture machine	58



Pelle à chenilles / Pelle de démolition



Tél. : 02 51 34 10 10

PERFORMANCE / POLYVALENCE

Graissage + Graissage Lube Shuttle	69
Inversion de ventilateur	75
Kit attache hydraulique de godet	65
Lignes auxiliaires	60
Transfert de gasoil	75
Coupleurs et multicoupleurs	68

SÉCURITÉ

Alarme de translation	87
Antivol	89
Caméra	88
Hydroalarm	91
Indicateur de surcharge (kits clapets)	78
Kit clapet de sécurité	78
Limitation de mouvement hauteur rotation	92

ENVIRONNEMENT / APPLI. SPÉCIALES

Arrêt moteur Eco Stop	93
Dépoussiérage démolition	95
Ligne arrosage démolition	95
Matériel embarqué (Quickwash, Compress'air, génératrices)	93-94
Radio-commande	100
Solutions électriques	99

POMPES TP

Pompes TP	103
Réparation de pompes / moteurs	102

COMPOSANTS HYDRAULIQUES

Connectique	245
Distribution	159
Rotators	211
Pompes (engrenages et pistons)	113
Réparation de pompes / moteurs	224



Tél. : 02 51 31 67 67

DÉMOLITION

Attache de flèche	16
Attache rapide hydraulique ou mécanique de flèche	17
Button de démolition	22
Équipement 3 éléments démolition	16
Flèche droite	17
Inclinaison de cabine	19
Modification de châssis	20
Pince de démolition	22
Protection de cabine	19
Protection de vérins	19
Rallonge de flèche démontable	18

MANUTENTION

Balancier de manutention	23
Élévation de cabine fixe ou hydraulique	24
Manchon de manutention	23
Pince de tri	77

ÉQUIPEMENTS LONGS

Équipement long	28
-----------------	----

TERRASSEMENT

Balancier long	35
Balancier télescopique	36
Coupleurs hydrauliques ou mécaniques	40
Dent de dérochage	46
Dépôts	32
Flèche articulée	35
Flèche rotative	37
Godets	46
Lame niveleuse	37
Manchon de rallonge de balancier	36
Marteau hydraulique	38
Modification longueur de balancier	36
Modification longueur de flèche	37
Pince sous balancier	39
Platine marteau	39
Porte palettes	39

FORESTIER

Dent de dessouchage	50
Destructeur de souches + Xteho	50
Râteau forestier	51

CARRIÈRES

Adaptation tunnel	54
Double vérin de balancier	54

DIVERS

Contre-poids supplémentaire	58
Peinture machine	58



Chargeuse



Tél. : 02 51 34 10 10

PERFORMANCE / POLYVALENCE

Anti-tangage	67
Graissage + Graissage Lube Shuttle	69
Indicateur de charge (pesée)	77
Inversion de ventilateur	75
Kit attache hydraulique de godet	65
Lignes auxiliaires	60
Transfert de gasoil	75
Coupleurs et multicoupleurs	68

SÉCURITÉ

Alarme de recul	87
Antivol	89
Caméra	88
Direction de secours	90
Hydroalarm	91
Indicateur de surcharge (kits clapets)	78
Kit clapet de sécurité	78
Radar de recul	88

ENVIRONNEMENT / APPLI. SPÉCIALES

Arrêt moteur Eco Stop	93
Matériel embarqué (Quickwash, Compress'air, génératrices)	93-94
Pousseur de wagons	98
Radio-commande	100
Solutions électriques	99

POMPES TP

Pompes TP	103
Réparation de pompes / moteurs	102

COMPOSANTS HYDRAULIQUES

Connectique	245
Distribution	159
Orbitrols	233
Pompes (engrenages et pistons)	224
Réparation de pompes / moteurs	113



Tél. : 02 51 31 67 67

MANUTENTION

Godet haut déversement	27
------------------------	----

FORESTIER

Coupeur fendeur	52
Pince canne à sucre	52
Pince ou fourche à grumes	52

CARRIÈRES

Godet de carrières	55
Pare-choc pousseur de wagon	54

LES SERVICES +

- HYDROKIT répare vos pompes, moteurs à pistons et transmissions hydrostatiques.**
- > Réparation toutes marques : Poclain, Rexroth, Sauer, Danfoss, Linde, Denison, etc.
 - > Banc d'essai avec moteur thermique 420 cv.
 - > Garantie 6 mois.



Tombereau / Concasseur / Poste fixe



Tél. : 02 51 34 10 10

PERFORMANCE / POLYVALENCE

Graissage + Graissage Lube Shuttle	69
Transfert de gasoil	75

SÉCURITÉ

Alarme de recul	87
Alarme de translation	87
Antivol	89
Caméra	88
Direction de secours	90
Hydroalarm	91
Kit clapet de sécurité	78
Limitation mouvement hauteur rotation	92
Radar de recul	88

ENVIRONNEMENT / APPLI. SPÉCIALES

Arrêt moteur Eco Stop	93
Groupes hydrauliques thermiques / électriques mobiles	98
Ligne arrosage tombereau (Carrières)	96
Matériel embarqué (Quickwash, Compress'air, génératrices)	93-94
Radio-commande	100
Solutions électriques	99

POMPES TP

Pompes TP	103
Réparation pompes / moteurs	102

COMPOSANTS HYDRAULIQUES

Connectique	245
Distribution	159
Orbitrols	233
Pompes (engrenages et pistons)	113
Réparation de pompes / moteurs	224



Tél. : 02 51 31 67 67

CARRIÈRES

Bras brise-roches hydraulique sur concasseurs	56
---	----



LES SERVICES +

HYDROKIT effectue sur site le montage de vos kits, sur vos machines.

- > Montage sur toute la France.
- > Garantie 1 an.
- > Suivi et assistance technique.



Tractopelle



Tél. : 02 51 34 10 10

PERFORMANCE / POLYVALENCE

Anti-tangage	67
Déport latéral hydraulique	66
Graissage + Graissage Lube Shuttle	69
Indicateur de charge (pesée)	77
Lignes auxiliaires	60
Transfert de gasoil	75
Verrouillage de tablier	68
Coupleurs et multicoupleurs	68

SÉCURITÉ

Alarme de recul	87
Antivol	89
Hydroalarm	91
Indicateur de surcharge (kits clapets)	78
Kit clapet de sécurité	78

ENVIRONNEMENT / APPLI. SPÉCIALES

Arrêt moteur Eco Stop	93
Matériel embarqué (Quickwash, Compress'air, génératrices)	93-94
Radio-commande	100
Solutions électriques	99

POMPES TP

Pompes TP	103
Réparation de pompes / moteurs	102

COMPOSANTS HYDRAULIQUES

Connectique	245
Distribution	159
Orbitrols	233
Pompes (engrenages et pistons)	113
Réparation de pompes / moteurs	224



Tél. : 02 51 31 67 67

TERRASSEMENT

Coupleurs hydrauliques ou mécaniques / attache-rapide	40
Dépôts	31
Godets	42
Marteau hydraulique	38
Platine marteau	39

LES SERVICES +

HYDROKIT répare vos pompes, moteurs à pistons et transmissions hydrostatiques.

- > Réparation toutes marques : Poclain, Rexroth, Sauer, Danfoss, Linde, Denison, etc.
- > Banc d'essai avec moteur thermique 420 cv.
- > Garantie 6 mois.



Télescopique / Chariot mat vertical



Tél. : 02 51 34 10 10

PERFORMANCE / POLYVALENCE

Anti-tangage	67
Graissage + Graissage Lube Shuttle	69
Indicateur de charge (pesée)	77
Inversion de ventilateur	75
Transfert de gasoil	75
Coupleurs et multicoupleurs	68

SÉCURITÉ

Alarme de recul	87
Antivol	89
Caméra	88
Direction de secours	90
Freinage remorque	91
Hydroalarm	91
Indicateur de surcharge (kits clapets)	78
Limitation de mouvement hauteur rotation	92

ENVIRONNEMENT / APPLI. SPÉCIALES

Arrêt moteur Eco Stop	93
Matériel embarqué (Quickwash, Compress'air, génératrices)	93-94
Radio-commande	100
Solutions électriques	99

POMPES TP

Pompes TP	103
Réparation de pompes / moteurs	102

COMPOSANTS HYDRAULIQUES

Connectique	245
Distribution	159
Orbitrols	233
Pompes (engrenages et pistons)	113
Réparation de pompes / moteurs	224

LES SERVICES +

HYDROKIT effectue sur site le montage de vos kits, sur vos machines.

- > Montage sur toute la France.
- > Garantie 1 an.
- > Suivi et assistance technique.



Niveleuse / Compacteur / Bulldozer / Matériel routier



Tél. : 02 51 34 10 10



PERFORMANCE / POLYVALENCE

Centrale 12/24 bennage	76
Graissage + Graissage Lube Shuttle	69
Transfert de gasoil	75



SÉCURITÉ

Alarme de recul	87
Antivol	89
Caméra	88
Hydroalarm	91
Radar de recul	88



ENVIRONNEMENT / APPLI. SPÉCIALES

Arrêt moteur Eco Stop	93
Ligne arrosage démolition	95
Matériel embarqué (Quickwash, Compress'air, génératrices)	93-94
Radio-commande	100
Rotation de rotor pour remplacement couteau	97
Solutions électriques	99



POMPES TP

Pompes TP	103
Réparation de pompes / moteurs	102



COMPOSANTS HYDRAULIQUES

Connectique	245
Distribution	159
Orbitrols	233
Pompes (engrenages et pistons)	113
Réparation de pompes / moteurs	224



Tél. : 02 51 31 67 67



FORESTIER

Râteau forestier	51
------------------	----



DIVERS

Ripper	58
--------	----



Camion / Transport



Tél. : 02 51 34 10 10



PERFORMANCE / POLYVALENCE

Centrale 12/24 bennage	76
Graissage + Graissage Lube Shuttle	69
Indicateur de charge (pesée)	77
Transfert de gasoil	75
Coupleurs et multicoupleurs	68



SÉCURITÉ

Hydroalarm	91
------------	----



ENVIRONNEMENT / APPLI. SPÉCIALES

Matériel embarqué (Quickwash, Compress'air, génératrices)	93-94
Radio-commande	100
Solutions électriques	99



POMPES TP

Pompes TP	103
-----------	-----



COMPOSANTS HYDRAULIQUES

Connectique	245
Distribution	159
Rotators	211
Pompes (engrenages et pistons)	113
Réparation de pompes / moteurs	224

LES SERVICES +

HYDROKIT répare vos pompes, moteurs à pistons et transmissions hydrostatiques.

- > Réparation toutes marques : Poclair, Rexroth, Sauer, Danfoss, Linde, Denison, etc.
- > Banc d'essai avec moteur thermique 420 cv.
- > Garantie 6 mois.



LES SERVICES +

HYDROKIT effectue sur site le montage de vos kits, sur vos machines.

- > Montage sur toute la France.
- > Garantie 1 an.
- > Suivi et assistance technique.

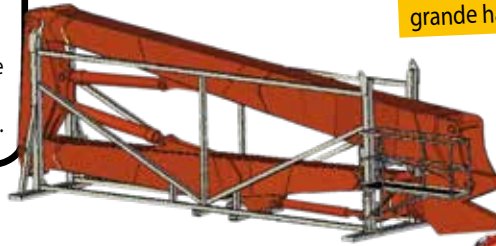


ÉQUIPEMENTS DE DÉMOLITION 3 ÉLÉMENTS

Fabrication complète de l'équipement pour permettre la démolition à grande hauteur.



- Hauteur d'équipement adaptée en fonction du porteur et des outils utilisés.
- Démontage de l'équipement facile et rapide grâce au système d'attache hydraulique
- Transport de l'équipement grâce au support fourni.



Descriptif technique

- Fabrication d'une flèche de démolition avec système d'attache rapide pour reprise sur pied de flèche.
- Fabrication d'une partie intermédiaire et d'un balancier pour atteindre une portée verticale adaptée au tonnage de la machine.
- Cinématique adaptée à l'outil.
- Protection vérin de godet.
- Tuyautage ligne grand débit et petit débit pour l'outil.
- Connexions hydrauliques au niveau de l'attache rapide par coupleur hydraulique.
- Terminaison ligne avec push-pull.
- 2 phares sur flèche.
- Graissage regroupé en pied de flèche.
- Peinture de l'équipement couleur machine.
- Fabrication d'un support pour recevoir l'équipement de démolition (nez de flèche avec partie intermédiaire et balancier).

Code	Type	Portée (m)	Outil (T)	Équipement
10100	Pelle 35 tonnes	22	2,0	3 pièces
10101		24	3,5	
10102	Pelle 45 tonnes	26	3,0	3 pièces
10103		28	2,4	
10104	Pelle 65 tonnes	28	3,5	3 pièces
10105		32	2,5	
-	Pelle 80 tonnes	Applications spécifique		



> Découvrez les équipements de démolition en vidéo ! Scannez ce code avec votre mobile.

Option

Reprise de l'équipement de terrassement sur attache-rapide de l'équipement de démolition

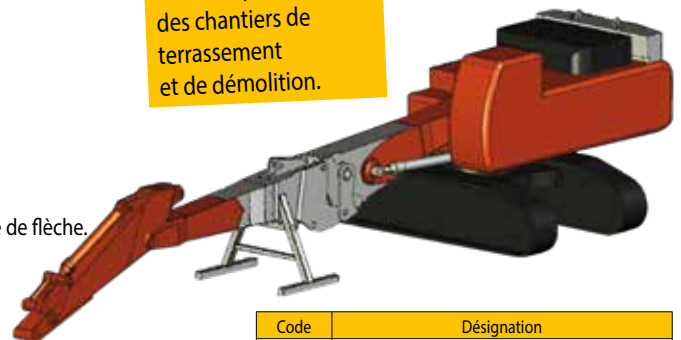


- Machine polyvalente.
- Permutation rapide des 2 équipements par le biais de l'attache rapide.

Pour utiliser la machine pour des chantiers de terrassement et de démolition.

Descriptif technique

- Découpe de la flèche de terrassement après vérins de levée de flèche.
- Adaptation du système d'attache de flèche mécanique ou hydraulique correspondant sur le nez de flèche.
- Modification de la tuyauterie standard avec système de coupleur hydraulique au niveau de l'attache de flèche.
- Fabrication d'un support avec passerelle pour recevoir l'équipement standard (nez de flèche avec balancier)
- Fourniture et montage de la ligne petit débit pour rotation.
- Connexions hydrauliques des équipements par coupleur au niveau de l'attache du porteur.



Code	Désignation
10211	Modification équipement standard pelle 25 tonnes
10212	Modification équipement standard pelle 30 tonnes
10213	Modification équipement standard pelle 36 tonnes
10214	Modification équipement standard pelle 45 tonnes
10215	Modification équipement standard pelle 65 tonnes
10216	Modification équipement standard pelle 90 tonnes

ÉQUIPEMENTS DE DÉMOLITION 2 ÉLÉMENTS

Kit abattage de poussières
Voir page 95

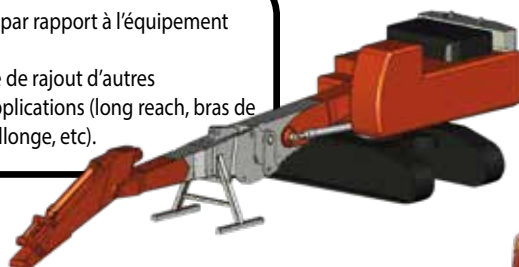
Caméra de recul
Voir page 87

Graissage centralisé
Voir page 69

Intégration d'une attache de flèche 2 positions



- Permet de gagner en hauteur par rapport à l'équipement standard.
- Machine évolutive : possibilité de rajout d'autres équipements pour d'autres applications (long reach, bras de démolition, bras de curage, rallonge, etc).



Offre 2 cinématiques de travail (flèche droite et flèche courbée) tout en permettant de rajouter d'autres équipements.

Descriptif technique

- Démontage de l'équipement d'origine.
- Découpe de la flèche de terrassement après vérins de levée de flèche.
- Renforcement du pied de flèche.
- Adaptation d'un système d'attache rapide de flèche sur pied de flèche.
- Adaptation du système d'attache de flèche mécanique ou hydraulique correspondant sur le nez de flèche.
- Modification de la tuyauterie standard avec système de coupleur hydraulique au niveau de l'attache de flèche.
- Fabrication d'un support avec passerelle pour recevoir l'équipement standard (nez de flèche avec balancier)
- Fourniture et montage de la ligne petit débit pour rotation.
- Connexions hydrauliques des équipements par coupleur au niveau de l'attache du porteur.



Code	Type	Désignation
10500	Pelle 13 à 19 tonnes	Attache mécanique
10501		Attache hydraulique
10502	Pelle 20 à 26 tonnes	Attache mécanique
10503		Attache hydraulique
10504	Pelle 27 à 31 tonnes	Attache mécanique
10505		Attache hydraulique
10506	Pelle 32 à 40 tonnes	Attache mécanique
10507		Attache hydraulique
10508	Pelle 40 à 50 tonnes	Attache mécanique
10509		Attache hydraulique
10510	Pelle 50 à 70 tonnes	Attache mécanique
10511		Attache hydraulique
10512	Pelle 71 à 90 tonnes	Attache mécanique
10513		Attache hydraulique

> [Fiche produit sur demande](#)



Modification de la flèche standard en flèche droite



- Accès facile pour chantiers de faible hauteur
- Transport aisé (2 éléments) et mise en œuvre rapide sur chantier.

Descriptif technique

- Fabrication d'une flèche droite à partir de la flèche d'origine.
- Modification des tuyauteries existantes sur la flèche.
- Fourniture d'un abaque de charge modifié.
- Longueur de flèche adaptée selon vos besoins.

Pour des travaux de démolition à hauteur réduite.

Code	Type	Longueur (m)
10300	Pelle de 13 à 15 tonnes	6
10301	Pelle de 16 à 21 tonnes	8
10302	Pelle de 22 à 26 tonnes	9
10303	Pelle de 27 à 31 tonnes	11
10304	Pelle de 32 à 40 tonnes	12
10305	Pelle de 40 à 50 tonnes	14



Modification de la flèche en flèche articulée de démolition pour mini-pelle



- Augmente la hauteur de travail en intérieur par rapport à une mini-pelle classique : travail sur 2 étages.
- 2 positions : position standard pour travail de terrassement et position flèche droite.

Descriptif technique

- Modification de la flèche d'origine.
- Modification de la tuyauterie.
- Articulation et verrouillage mécaniques.

Pour les travaux de préparation intérieure des bâtiments et le tri des matériaux.



Code	Pelle
10400	Jusqu'à 2,5 tonnes
10401	2,6 à 3,5 tonnes
10402	4 à 5,5 tonnes
10403	6 à 10 tonnes

OPTIONS POUR ÉQUIPEMENTS DE DÉMOLITION 2 OU 3 ÉLÉMENTS

Rallonge fixe



- Augmente la portée de travail.
- Équipement amovible.
- Montage et démontage rapides sur attache-rapide.

Descriptif technique

- Longueur selon demande.
- Fourniture des tuyaux pour ligne d'alimentation de vérins et ligne auxiliaire.
- Connexion hydraulique par push-pull.
- Possibilité d'intégration d'une seconde attache rapide en bout de rallonge.

Intégration d'une rallonge supplémentaire sur la flèche.

Avec attache de flèche hydraulique	
Code	Désignation
11601	Rallonge de flèche 3 m pelle 30T
11602	Rallonge de flèche 3 m pelle 36T
11603	Rallonge de flèche 5 m pelle 30T
11604	Rallonge de flèche 3 m pelle 45T
11605	Rallonge de flèche 5 m pelle 45T

Avec attache de flèche mécanique	
Code	Désignation
11611	Rallonge de flèche 3 m pelle 30T
11612	Rallonge de flèche 3 m pelle 36T
11613	Rallonge de flèche 5 m pelle 30T
11614	Rallonge de flèche 3 m pelle 45T
11615	Rallonge de flèche 5 m pelle 45T



Bras supplémentaire pour équipement de démolition 2 éléments



- Gain en portée et en amplitude.
- Fixation possible sur attache-rapide pour démontage rapide.

Descriptif technique

- Fabrication complète du bras supplémentaire.
- Tuyaux pour alimentation outil (petit débit et grand débit).
- Vérins, embiellage et bagues de votre fourniture.

Bras supplémentaire articulé fixé en bout de balancier.



Code	Désignation
11631	Bras supplémentaire 3 m pour pelle de 30T
11632	Bras supplémentaire 4 m pour pelle de 30T
11633	Bras supplémentaire 3 m pour pelle de 36T
11634	Bras supplémentaire 4 m pour pelle de 36T
11635	Bras supplémentaire 3 m pour pelle de 45T
11636	Bras supplémentaire 4 m pour pelle de 45T
11637	Bras supplémentaire 5 m pour pelle de 45T

ADAPTATIONS MACHINE POUR TRAVAUX DE DÉMOLITION

Inclinaison de cabine



- Confort de l'opérateur sur chantier.
- Meilleure précision dans la conduite de la machine.

Descriptif technique

- Démontage de la cabine, repérage des fils et flexibles.
- Modification du châssis de la machine par découpe pour le montage d'un système d'inclinaison à 30° de la cabine d'origine.
- Rallonge de flexibles et faisceaux électriques.
- Boîtier de commande en cabine avec bouton poussoir.
- Recharge climatisation.

Inclinaison de cabine à 30° pour augmenter le champ de vision lors des travaux en grande hauteur.



Code	Type
10600	Inclinaison de cabine 30°

Protection de cabine



- Sécurité de l'opérateur.
- Protection intégrale de la cabine.
- Compatible avec système d'inclinaison.

Descriptif technique

- Fabrication et fourniture d'une grille de protection de cabine avec reprise sur la structure de la tourelle.
- Protection démontable pour accès aux vitres.

Pour protéger l'opérateur et la machine contre les chutes de gravats.



Code	Type
10700	Protection de cabine
10701	Montage

Pare-brise blindé



- Pare-brise résistant aux impacts liés à la chute de petits et moyens objets.
- Sécurité optimale en association avec la protection de cabine.

Descriptif technique

- Fabrication selon gabarit du pare-brise existant d'un nouveau pare-brise multifeuilleté 15 mm.



Remplace le pare-brise standard par un pare-brise plus résistant.

Protection de vérins de godet



- Protège le vérin des fuites liées aux impacts et chutes de gravats.
- Réduit les coûts de maintenance et d'immobilisation de la machine.

Descriptif technique

- Fixation de glissières sur le fût du vérin.
- Reprise de la protection sur axe biellette.

Montage de systèmes à glissière pour protéger les tiges de vérin.



Code	Désignation
11300	Protection vérin de godet pelle 20T
11301	Protection vérin de godet pelle 25T
11302	Protection vérin de godet pelle 35T
11303	Protection vérin de godet pelle 45T
11304	Protection vérin de godet pelle 65T
11305	Protection vérin de godet pelle 80T

Compresseur d'air Voir page 95

ADAPTATIONS MACHINE POUR TRAVAUX DE DÉMOLITION (SUITE)

Modification de châssis inférieur de machine



- Meilleure stabilité de la machine.
- Châssis rétractable selon version pour diminuer le gabarit de transport.

Augmentation de la surface d'appui au sol et de la stabilité de la machine.

Élargissement du châssis

Descriptif technique

- Démontage du châssis inférieur.
- Démontage des trains de chaînes.
- Modification du châssis en largeur selon demande et faisabilité.
- Remontage.

Code	Désignation
11101	Élargissement châssis pelle de 30T
11102	Élargissement châssis pelle de 36T
11103	Élargissement châssis pelle de 45T



Modification de châssis à voie variable mécanique en version hydraulique

Descriptif technique

- Démontage des trains de chaînes.
- Ajout de glissières mécaniques.
- Mise en voie variable par vérin hydraulique double-effet.
- Commande hydraulique en machine.
- Remontage des trains de chaînes.

Code	Désignation
11108	Modification châssis extensible mécanique en version hydraulique pelle 45T
11109	Modification châssis extensible mécanique en version hydraulique pelle 65T
11110	Modification châssis extensible mécanique en version hydraulique pelle 90T

Allongement des trains de chaînes

Descriptif technique

- Démontage des trains de chaînes.
- Allongement du train.
- Modification de la chaîne de roulement et des tuiles.
- Remontage.

Code	Désignation
11104	Allongement train de chaîne pelle 30T
11105	Allongement train de chaîne pelle 36T
11106	Allongement train de chaîne pelle 45T
11107	Allongement train de chaîne pelle 65T



ADAPTATIONS MACHINE POUR TRAVAUX DE DÉMOLITION (SUITE)

Contre-poids

+ Améliore la stabilité et le comportement machine.

Rajout d'un contre-poids arrière supplémentaire pour équilibrer la machine en fonction de l'équipement.

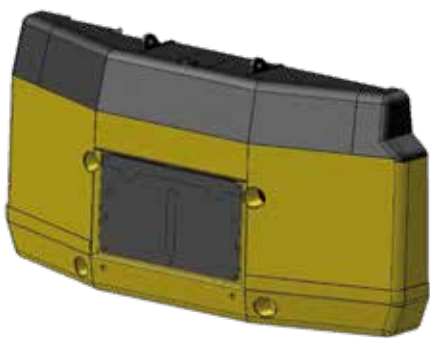
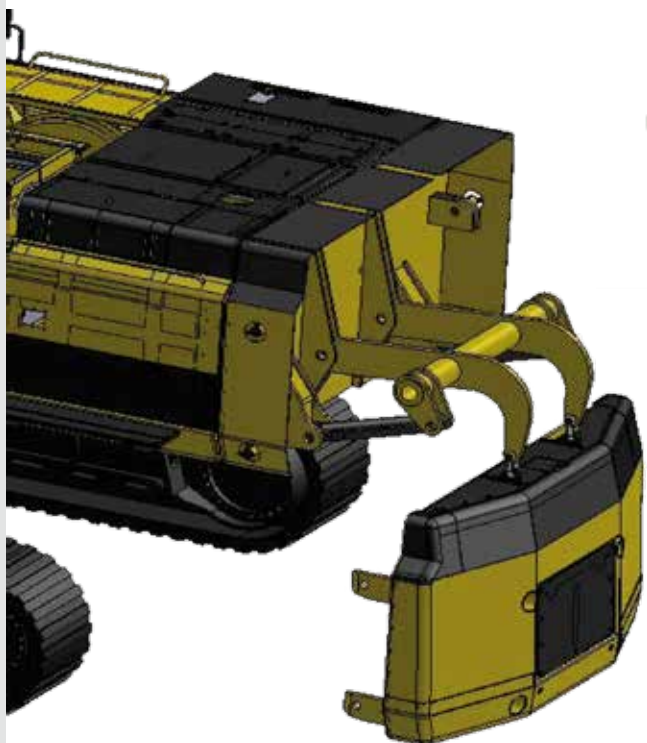
Descriptif technique

- Fabrication et fourniture de contre-poids démontable(s) pour compenser l'ajout de poids de l'équipement de démolition.
- Possibilité selon configuration machine de :
 - > Poids sur ou sous masse,
 - > Poids intercalé entre masse et châssis,
 - > Contre-poids type pare-chocs,
 - > Contre-poids démontable hydrauliquement.
- Le poids rajouté est calculé par le BE de SOERMA TP selon la machine, l'équipement et les outils.

Contre-poids sous masse



Contre-poids type pare-chocs



Contre-poids démontable hydrauliquement

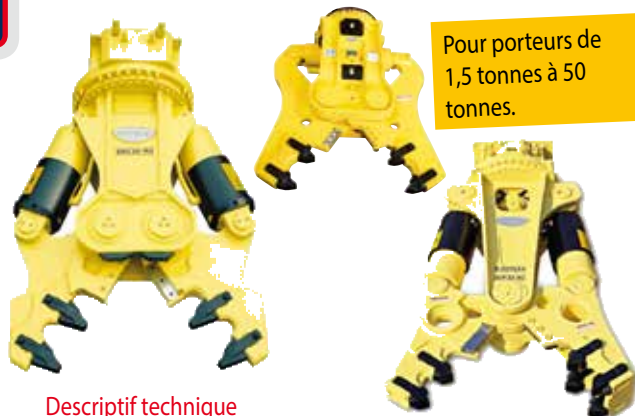
Contre poids 2000 Kg pour application démolition	
Code	Désignation
11201	Contre-poids sur ou sous masse pelle 25T
11202	Contre-poids sur ou sous masse pelle 30T
11203	Contre-poids sur ou sous masse pelle 36T
11204	Contre-poids sur ou sous masse pelle 45T
11205	Contre poids intercalé pour pelle 25T
11206	Contre poids intercalé pour pelle 30T
11207	Contre poids intercalé pour pelle 36T
11208	Contre poids intercalé pour pelle 45T
11209	Contre poids pare Choc pour pelle de 25T
11210	Contre poids pare Choc pour pelle de 30T
11211	Contre poids pare Choc pour pelle de 36T
11212	Contre poids pare Choc pour pelle de 45T
11213	Contre poids démontable hydraulique pelle 45T
11214	Contre poids démontable hydraulique pelle 65T
11215	Contre poids démontable hydraulique pelle 90T



OUTILS DE DÉMOLITION

Ligne double effet
Voir page 60

Cisailles à béton



Pour porteurs de 1,5 tonnes à 50 tonnes.

Descriptif technique

- 3 types de mâchoires différentes pour un seul processeur.
- Valve de protection pour moteur de rotation.
- Dents amovibles.
- Déflecteurs de protection de vérins.

Pincés de tri



Pour porteurs de 8 tonnes à 36 tonnes.

Descriptif technique

- Platine et mise en route adaptées au porteur.
- Contre lame réversible.
- Adaptée pour la démolition et le tri des matériaux.

Broyeurs à béton

Descriptif technique

- Platine d'adaptation pour montage sur porteur.
- Mise en route et réglage de la machine par nos techniciens.



Pour porteurs de 18 tonnes à 36 tonnes.

Marteaux hydrauliques



Pour porteurs de 1,5 tonnes à 50 tonnes.

Graissage marteau
Voir page 73

Ligne BRH
Voir page 60

Gamme complète
Voir page 38

Descriptif technique

- Fourniture et montage de la platine d'adaptation.
- Mise en route et réglage du débit et de la pression.

Button de démolition



- Se monte en lieu et place d'un godet.
- Pas besoin de ligne hydraulique.
- Peut se monter sur attache rapide.



Pour faire tomber des pans de mur.

Descriptif technique

- Fabrication en acier E36 et Hardox 400.
- 2 dents pour agripper les matériaux.
- Montage standard ou avec module d'attache rapide de votre fourniture.
- Longueur selon demande et faisabilité.

Code	Type	Portée (m)
11400	Pelles de 16 à 21 tonnes	4
11401	Pelles de 22 à 26 tonnes	5
11402	Pelles de 27 à 31 tonnes	6
11403	Pelles de 32 à 36 tonnes	6

ÉQUIPEMENTS DE MANUTENTION

Graissage centralisé
Voir page 69

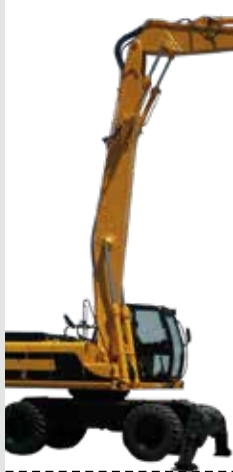
Ligne double effet
Voir page 60

Fabrication complète d'équipement de manutention

- Conception orientée performance et rendement.
- Cinématique adaptée aux portées horizontales et verticales en fonction de l'outil et de la charge à déplacer.
- Adaptable sur pelles à pneus et à chaînes.

Descriptif technique

- Fabrication d'une flèche droite complète.
- Fabrication d'un balancier type manutention avec embiellage.
- Tuyauteries pour alimentation vérin et lignes auxiliaires petit et grand débit.
- Bagues d'usure de flèche et balancier à votre charge.



Transforme la machine en machine optimisée spécifiquement pour la manutention.

Code	Type	Portée (m)
20400	13 à 15 tonnes	8
20401	16 à 21 tonnes	10,5
20402	22 à 26 tonnes	11,5
20403	27 à 31 tonnes	13,5
20404	32 à 36 tonnes	14,5
20405	37 à 45 tonnes	17

Fabrication d'un balancier de manutention

- Poids réduit par rapport à un balancier standard.
- Forme du nez du balancier adaptée à un outil pendulaire (grappin, etc...)

Descriptif technique

- Fabrication complète d'un balancier de type manutention avec 4 tuyauteries rigides pour lignes auxiliaires petit et grand débit.
- Bagues d'usure de la liaison flèche/balancier à votre charge.

Pour adapter le balancier à l'outil et ne pas pénaliser les capacités de charge/levage.



Code	Type	Longueur (m)
20500	13 à 15 tonnes	3
20501	16 à 21 tonnes	3
20502		4,5
20503	22 à 26 tonnes	3
20504		4
20505		5
20506	27 à 31 tonnes	4
20507		5
20508	32 à 36 tonnes	6
20509		4
20510		5
20511	37 à 45 tonnes	6,5
20512		4
20513		5
20514		6
20515		7,5

Modification de la flèche d'origine en flèche droite de manutention

- Cinématique adaptée à l'environnement de travail.
- Faible coût de modification : reprise de la flèche d'origine.
- Adaptable sur pelles à pneus et à chaînes.

Descriptif technique

- Fabrication à partir de la flèche d'origine.
- Modification des tuyauteries existantes de la flèche.
- Implantation vérin de balancier sous la flèche.



Pour adapter la machine à des travaux de manutention en hauteur.

Code	Type	Portée (m)
20300	13 à 15 tonnes	3
20301	16 à 21 tonnes	4,5
20302	22 à 26 tonnes	5
20303	27 à 31 tonnes	6
20304	32 à 36 tonnes	6,5
20305	37 à 45 tonnes	7,5

Option Manchon de manutention

- Équipement amovible.
 - Machine plus polyvalente.
- Transforme le balancier standard en balancier de type manutention.

Descriptif technique

- Fabrication complète.
- Dimensions adaptées au balancier de la machine.
 - Fixation sur 2 axes en bout de balancier (axe biellette et axe godet).
 - Fourniture de 2 axes longs.
 - Largeur et diamètre du bout de manchon adapté à votre outil.



Manchon standard avec embiellage
Voir page 36

Code	Désignation
20601	Manchon 2 m pour pelle de 14 tonnes
20602	Manchon 2 m pour pelle de 16 tonnes
20603	Manchon 2 m pour pelle de 18 tonnes
20604	Manchon 2 m pour pelle de 21 tonnes
20605	Manchon 2 m pour pelle de 25 tonnes
20606	Manchon 2 m pour pelle de 30 tonnes
20607	Manchon 2 m pour pelle de 36 tonnes
20608	Manchon 2 m pour pelle de 45 tonnes

ADAPTATIONS MACHINE POUR TRAVAUX DE MANUTENTION

Permet de faire varier la hauteur de vision de l'opérateur.

Graissage centralisé
Voir page 69



Élévation de cabine hydraulique

- Gain en visibilité grâce à une amplitude de 2,20 mètres.
- Prestation homologuée par le CETIM et conforme à la directive 2006/42/CE.
- Adaptable sur pelles à pneus ou à chaînes.
- Faible modification des performances de la machine.
- Boîtier de commande électrique en cabine.

Descriptif technique

Les actions menées lors d'une incorporation d'une élévation de cabine sur une machine sont les suivantes :

- Réception de la machine en nos locaux.
- La déconnexion des câbles et flexibles avec leur repérage.
- Le démontage de la cabine.
- La modification du châssis de la machine par découpes et soudures (schéma 1).
- La fabrication et mise en place d'un système de parallélogramme à commande hydraulique par un vérin avec clapet de sûreté (schéma 2, repère 1).
- La fourniture et mise en place de la rallonge du faisceau électrique et hydraulique (schéma 2, repère 2).
- La mise en place d'une valve de secours pour faire descendre la cabine (schéma 2, repère 5).
- Capteur de sécurité "porte fermée" validant la commande de montée/descente.
- L'ajout d'un marche pied additionnel (uniquement sur pelles à pneus) (schéma 2, repère 3).
- La remise en place de la cabine.
- L'ajout de sécurités (Avertisseur sonore de descente et adhésifs).
- Assouplissement des mouvements d'équipement pour un meilleur confort (en fonction des machines).
- La peinture de l'ensemble.
- Contrôle complet du fonctionnement de l'élévation et de son système de secours.
- Contrôle complet des commandes de la machine.

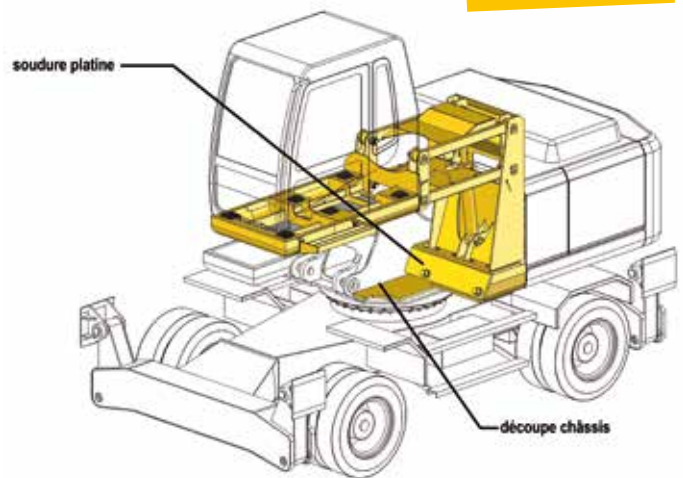


Schéma 1

Options :

- Marche pied additionnel sur châssis cabine (uniquement sur pelles à chenilles).
- Système de descente de secours en cabine par vanne.
- Avertisseur sonore de porte ouverte.
- Système de blocage de porte mécanique (schéma 2, repère 4).

Nota : les modifications apportées lors de l'incorporation de la cabine sur la machine peuvent entraîner de légères modifications des performances de celle-ci.

> Fiche produit sur demande

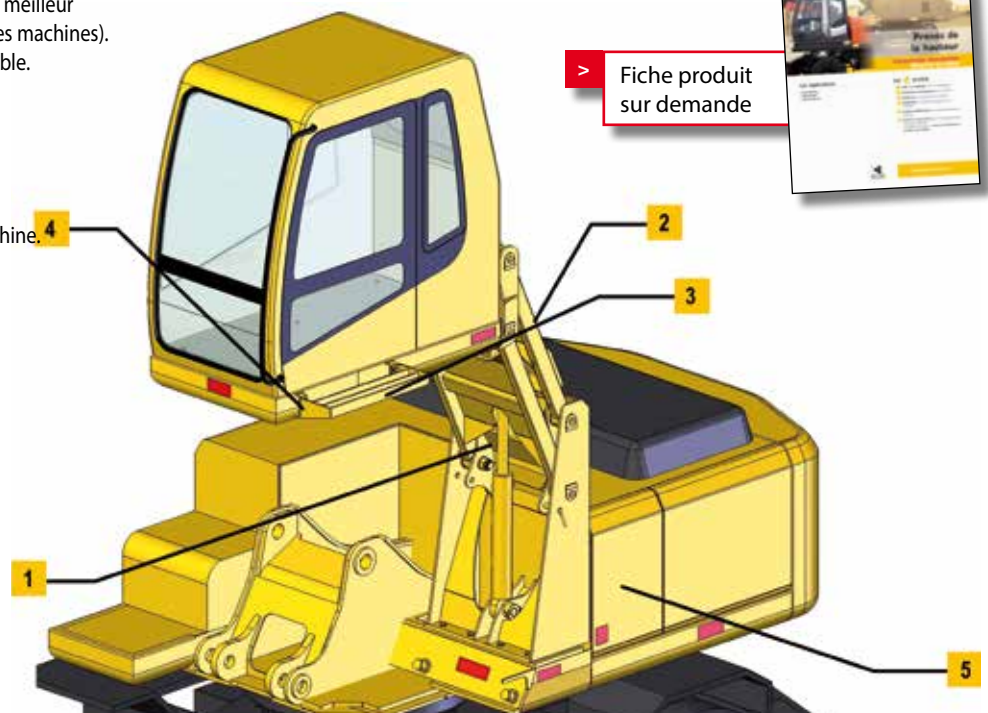


Schéma 2

ADAPTATIONS MACHINE POUR TRAVAUX DE MANUTENTION (SUITE)

Élévation de cabine hydraulique (



Permet de faire varier la hauteur de vision de l'opérateur.

Code	Désignation
20101	Élévation hydraulique 2,20 m
20102	Marche pied additionnel sur châssis pelle à chaînes
20103	Système descente de secours en cabine
20104	Avertisseur sonore porte ouverte
20105	Système blocage de porte mécanique
20106	Graissage regroupé

Élévation de cabine fixe



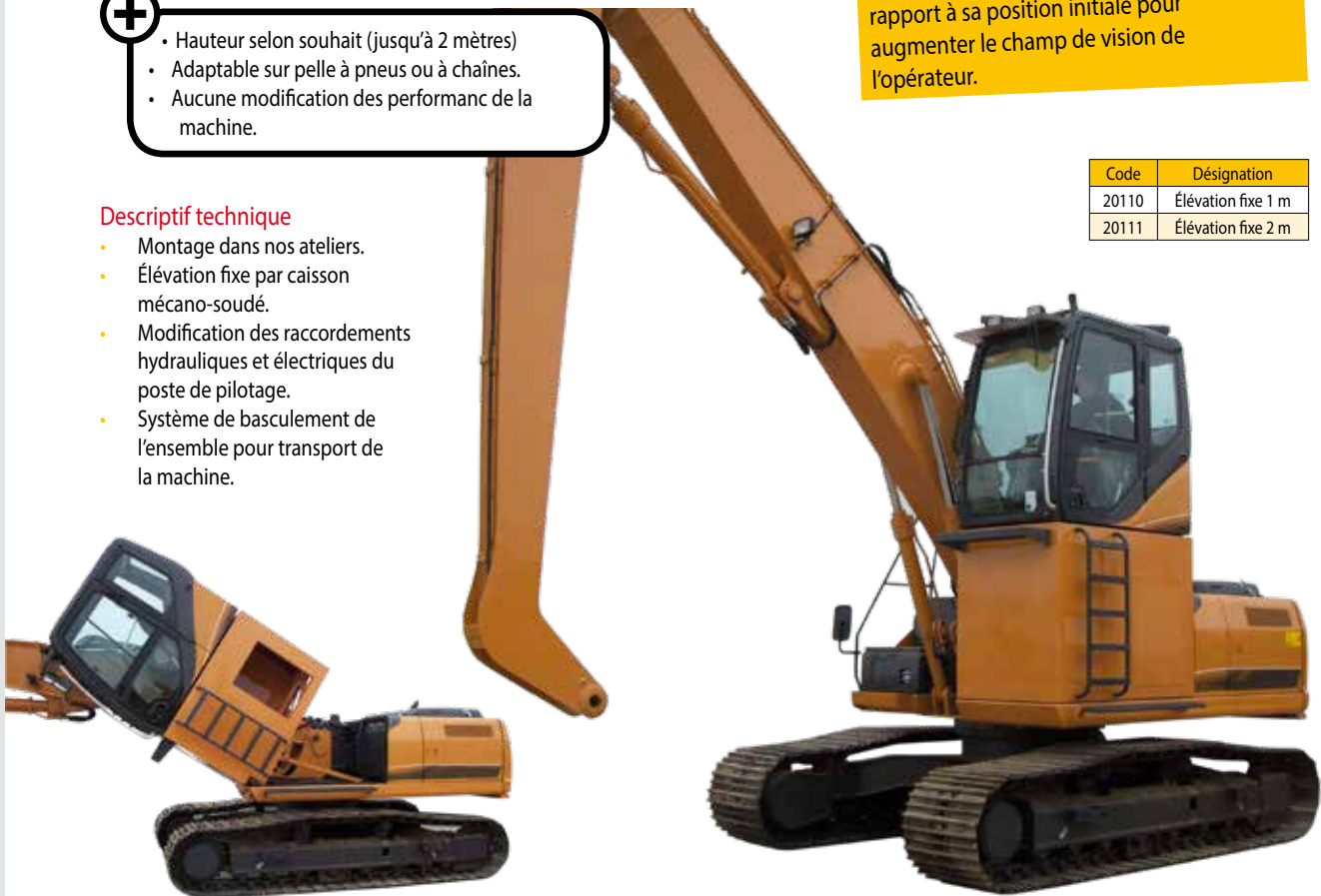
- Hauteur selon souhait (jusqu'à 2 mètres)
- Adaptable sur pelle à pneus ou à chaînes.
- Aucune modification des performanc de la machine.

Surélévation fixe de la cabine par rapport à sa position initiale pour augmenter le champ de vision de l'opérateur.

Descriptif technique

- Montage dans nos ateliers.
- Élévation fixe par caisson mécano-soudé.
- Modification des raccords hydrauliques et électriques du poste de pilotage.
- Système de basculement de l'ensemble pour transport de la machine.

Code	Désignation
20110	Élévation fixe 1 m
20111	Élévation fixe 2 m



ADAPTATIONS MACHINE POUR TRAVAUX DE MANUTENTION (SUITE)

Protection de cabine intégrale



- Sécurité de l'opérateur.
- Protection intégrale de la cabine.
- Peut s'adapter sur système d'élévation de cabine.

Descriptif technique

- Fabrication et fourniture d'une grille de protection de cabine avec reprise sur structure de la tourelle.
- Protection démontable pour accès aux vitres.

Code	Type
10700	Protection de cabine
10701	Montage

Pour protéger l'opérateur et la machine des projections d'objets.



Contre-poids



- Améliore la stabilité et le comportement machine.

Descriptif technique

- Fabrication et fourniture de contre-poids démontable(s) pour compenser l'ajout de poids de l'équipement de manutention.
- Possibilité selon configuration machine de :
 - > Poids sur ou sous masse,
 - > Poids intercalé entre masse et châssis,
- Le poids rajouté est calculé par le BE de SOERMA TP selon la machine, l'équipement et les outils.

Contre-poids pour application de manutention	
Code	Désignation
11201	Contre-poids sur ou sous masse pelle 25T
11202	Contre-poids sur ou sous masse pelle 30T
11203	Contre-poids sur ou sous masse pelle 36T
11204	Contre-poids sur ou sous masse pelle 45T
11205	Contre poids intercalé pour pelle 25T
11206	Contre poids intercalé pour pelle 30T
11207	Contre poids intercalé pour pelle 36T
11208	Contre poids intercalé pour pelle 45T

Grilles de protection toit et pare-brise



- Sécurité de l'opérateur.
- Protection pare-brise et toit de la cabine
- Démontable facilement: fixations sur plots existants de la cabine.

Descriptif technique

- Cadre avec points de fixations adaptés à ceux de la cabine.
- Grille 50x50 ou fers plats sur champs.
- Intégration des phares de travail.



Pour protéger l'opérateur et la machine des projections d'objets.

Code	Description
20710	Protection de toit de cabine
20720	Grille de pare-brise de cabine



Rajout d'un contre-poids arrière supplémentaire pour équilibrer la machine en fonction de l'équipement.

OUTILS POUR TRAVAUX DE MANUTENTION

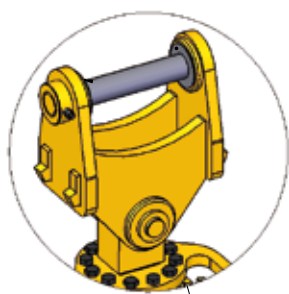
Cardan support d'outils



- Meilleur mouvement de l'outil.

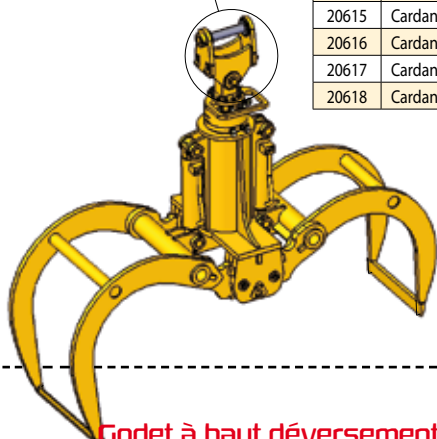
Descriptif technique

- Outil sur mesure, adapté à la largeur du bout de balancier et à la fixation de l'outil.



Permet la liaison entre l'outil et le balancier de manutention.

Code	Désignation
20611	Cardan pour pelle de 14 tonnes
20612	Cardan pour pelle de 16 tonnes
20613	Cardan pour pelle de 18 tonnes
20614	Cardan pour pelle de 21 tonnes
20615	Cardan pour pelle de 25 tonnes
20616	Cardan pour pelle de 30 tonnes
20617	Cardan pour pelle de 36 tonnes
20618	Cardan pour pelle de 45 tonnes



Godet à haut déversement ou déversement intégral (GHD)



- Volume adapté à la densité des matériaux chargés.

Descriptif technique

- Caisse en E36.
- Avec lame et contre-lame en Hardox 400.
- Avec deux vérins verticaux latéraux avec amortisseurs internes.
- Avec tuyauteries rigides arrières.
- Montage direct ou par attache rapide.
- Tampon fin de course.

Code	Type	Largeur (mm)	Volume SAE (L)	Densité
60300	11-14	2600	3000	0,50
60301	15-18	2850	4000	0,50
60302	18-24	3000	5000	0,50
60303	25-30	3200	6500	0,50



Option :

- Griffe pour maintien des matériaux dans le godet.

Pincés de tri

Descriptif technique

- Platine et mise en route adaptées au porteur.
- Contre lame réversible.
- Adaptée pour la démolition et le tri des matériaux.

Ligne double effet Voir page 60

Pour porteurs de 8 tonnes à 36 tonnes.



Godet permettant de décharger à plus grande hauteur qu'un godet standard.

ÉQUIPEMENTS LONGUE PORTÉE



- Longueur d'équipement adaptée en fonction du porteur et des outils utilisés.
- Travail possible à proximité des chaînes
- Configuration adaptée au transport : le bras se replie de façon à ne pas dépasser la cote de transport autorisée.

Une portée adaptée à vos besoins.

Fabrication complète d'un équipement longue portée

Descriptif technique

- Fabrication complète de la flèche et du balancier.
- Tuyauterie pour alimentation vérin de balancier et vérin de godet.
- Contre-poids sous masse inclus.
- Vérin de balancier, vérin de godet, embiellage, bagues et axes standards de votre fourniture.
- Montage non inclus.

Curage

Code	Base Machine	Flèche/Balancier	Portée lame de godet au sol	Volume godet
30200	7,5 T	5,35/3,10	8,9	200 L
30201	13 T	7,40/5,30	13,1	280 L
30202	18 T	7,90/5,30	13	500 L
30203	21 T	9,00/7,00	16	500 L
30204	26 T	10,30/8,00	18	500 L
30205	30 T	10,30/7,80	18	750 L
30206	35 T	12,00/8,00	20	750 L
30207	35 T	12,00/9,30	22	800 L
30208	45 T	12,30/9,50	23	1000 L
30209	85 T	16,00/12,50	28	1200 L

Extraction

Code	Base Machine	Flèche/Balancier	Portée lame de godet au sol	Volume godet
30100	30 T	8,00/5,30	14	1300 L
30101	30 T	9,50/6,00	16	1000 L
30102	35 T	9,00/6,00	16	1750 L
30103	35 T	10,50/7,80	18	1350 L
30104	45 T	8,80/6,00	15,5	2200 L
30105	45 T	9,80/6,50	17	2000 L
30106	45 T	11,00/8,30	20	1800 L
30107	65 T	13,20/9,50	22	1500 L
30108	85 T	10,50/5,50	18	2000 L
30109	85 T	12,50/9,50	22	1450 L



> Découvrez les équipements longs en vidéo !
Scannez ce code avec votre mobile.

ÉQUIPEMENTS PERMUTABLES

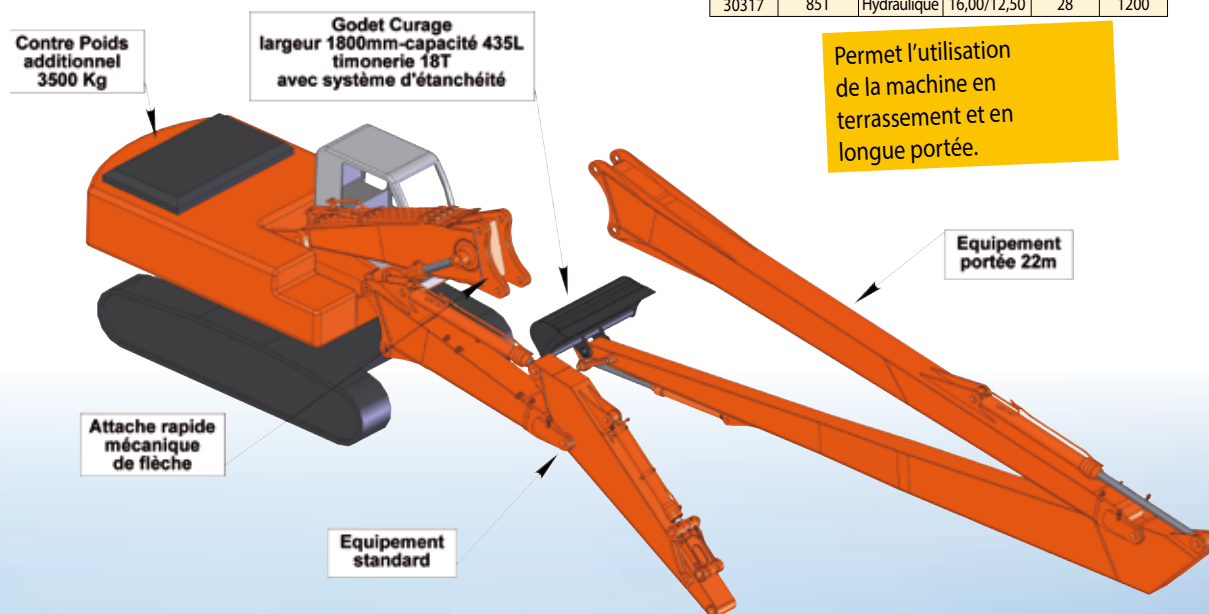


- Machine polyvalente : permutation rapide des 2 équipements par l'attache rapide.
- Réduit le nombre de machines sur le chantier.

Descriptif technique

- Transformation de la flèche standard après les vérins de levage pour intégrer une attache rapide hydraulique ou mécanique.
- Modification de la tuyauterie avec connexion push-pull au niveau de l'attache.
- Fabrication du nez de flèche long et du balancier long pour montage sur l'attache.
- Fourniture des supports d'équipement.
- À votre charge : vérin de balancier standard, de godet et embiellage, bagues et axes standards.

Code	Base Machine	Attache de flèche	flèche/ balancier	Portée lame de godet au sol	Volume godet
30300	7,5 T	Mécanique	5,35/3,10	8,9	200 L
30301	13 T	Mécanique	7,40/5,30	13,1	280 L
30302	18 T	Mécanique	7,90/5,30	13	500 L
30303	18 T	Hydraulique	7,90/5,30	13	500 L
30304	21 T	Mécanique	9,00/7,00	16	500 L
30305	21 T	Hydraulique	9,00/7,00	16	500 L
30306	26 T	Mécanique	10,30/8,00	18	500 L
30307	26 T	Hydraulique	10,30/8,00	18	500 L
30308	30 T	Mécanique	10,30/7,80	18	750
30309	30 T	Hydraulique	10,30/7,80	18	750
30310	35 T	Mécanique	12,00/8,00	20	750 L
30311	35 T	Hydraulique	12,00/8,00	20	750 L
30312	35 T	Mécanique	12,00/9,30	22	800 L
30313	35 T	Hydraulique	12,00/9,30	22	800 L
30314	45 T	Mécanique	12,30/9,50	23	1000 L
30315	45 T	Hydraulique	12,30/9,50	23	1000 L
30316	85 T	Mécanique	16,00/12,50	28	1200
30317	85 T	Hydraulique	16,00/12,50	28	1200



ADAPTATIONS POUR ÉQUIPEMENTS LONGUE PORTÉE

Contre-poids



• Améliore la stabilité et le comportement machine.

Descriptif technique

- Fabrication et fourniture de contre-poids démontable(s) pour compenser l'ajout de poids de l'équipement longue portée.
- Possibilité selon configuration machine de :
 - > Poids sur ou sous masse,
 - > Poids intercalé entre masse et châssis,
- Le poids rajouté est calculé par le BE de SOERMA TP selon la machine, l'équipement et les outils.

Rajout d'un contre-poids arrière supplémentaire pour équilibrer la machine en fonction de l'équipement.



Contre-poids pour application longue portée	
Code	Désignation
11201	Contre-poids sur ou sous masse pelle 25T
11202	Contre-poids sur ou sous masse pelle 30T
11203	Contre-poids sur ou sous masse pelle 36T
11204	Contre-poids sur ou sous masse pelle 45T
11205	Contre poids intercalé pour pelle 25T
11206	Contre poids intercalé pour pelle 30T
11207	Contre poids intercalé pour pelle 36T
11208	Contre poids intercalé pour pelle 45T

OUTILS POUR ÉQUIPEMENTS LONGUE PORTÉE

Godets de curage



• Godet spécifique adapté à la dimension de l'équipement.

Descriptif technique

- Fabrication en acier Hardox 400 et E363.
- Fixation par attaches standards au module de votre fourniture.



Code	Type	Largeur (mm)	Capacité (l)
30400	21 tonnes	2000	485
30401	24 tonnes	2000	485
30402	26 tonnes	2000	540
30403	29 tonnes	2000	705
30404	35 tonnes	2000	865
30405	45 tonnes	2200	955

Godets claire-voie



• Godet spécifique adapté à la dimension de l'équipement.

Descriptif technique

- Fabrication en acier Hardox 400 et E363.
- Fixation par attaches standards au module de votre fourniture.



Code	Type	Largeur (mm)	Capacité (l)
30410	21 tonnes	2000	485
30411	24 tonnes	2000	485
30412	26 tonnes	2000	540
30413	29 tonnes	2000	705
30414	35 tonnes	2000	865
30415	45 tonnes	2200	955

ÉQUIPEMENTS DE TERRASSEMENT

Déport sur flèche

Graissage automatique
Voir page 73

- Plage de travail plus importante pour travaux non accessibles avec un équipement standard.
- Cinématique adaptée pour travailler avec godet à plat en fond de fouille.
- Adaptable sur pelle à chaînes ou à pneus en flèche monobloc ou articulée selon leur configuration
- Adaptable sur flèche de chargeuse-pelleteuse équipée de balancier standard ou télescopique.

Descriptif technique

- Prestation sur machine complète ou flèche seule.
- Modification de la flèche dans nos ateliers.
- Déport 1 ou 2 vérins avec amortissement selon configuration et tonnage.
- Modification des lignes hydrauliques de vérin et lignes auxiliaires.
- Peinture.
- Fourniture de l'abaque de charge modifié.

Pour travailler le long des murs, pour le curage des fossés et travaux de canalisation



Dépôts sur chargeuses-pelleteuses

Code	Désignation
41000	Déport tous modèles de chargeuse-pelleteuse

Dépôts sur pelles de 5 à 9.5 tonnes

Code	Désignation
41100	Déport sur pelles 5 à 9,5 tonnes - 1 vérin
41101	Prestation sur flèche seule 5 à 9,5 tonnes - 1 vérin
41102	Graissage monopoint
41103	Barre de verrouillage déport
41104	Contrôle par organisme certifié



ÉQUIPEMENTS DE TERRASSEMENT (SUITE)

Déport sur flèche (suite)



Dépôts sur pelles de 10 à 12 tonnes

Code	Désignation
41200	Déport sur pelles 10 à 12 tonnes - 1 vérin
41201	Prestation sur flèche seule 10 à 12 tonnes - 1 vérin
41202	Graissage monopoint
41203	Barre de verrouillage déport
41204	Contrôle par organisme certifié

Dépôts sur pelles de 13 à 15 tonnes

Code	Désignation
41300	Déport sur pelles 13 à 15 tonnes - 1 vérin
41301	Déport sur pelles 13 à 15 tonnes - 2 vérins
41302	Prestation sur flèche seule 13 à 15 tonnes - 1 vérin
41303	Prestation sur flèche seule 13 à 15 tonnes - 2 vérins
41304	Graissage monopoint
41305	Barre de verrouillage déport
41306	Contrôle par organisme certifié



Dépôts sur pelles de 16 à 18 tonnes

Code	Désignation
41400	Déport sur pelles 16 à 18 tonnes - 2 vérins
41401	Prestation sur flèche seule 16 à 18 tonnes - 2 vérins
41402	Graissage monopoint
41403	Barre de verrouillage déport
41404	Contrôle par organisme certifié



ÉQUIPEMENTS DE TERRASSEMENT (SUITE)

Déport sur flèche (suite)

Dépôts sur pelles de 19 à 24 tonnes

Code	Désignation
41500	Déport sur pelles 19 à 24 tonnes - 2 vérins
41501	Prestation sur flèche seule 19 à 24 tonnes - 2 vérins
41502	Graissage monopoint
41503	Barre de verrouillage déport
41504	Contrôle par organisme certifié



Dépôts sur pelles de 25 à 26 tonnes

Code	Désignation
41600	Déport sur pelles 25 à 29 tonnes - 2 vérins
41601	Prestation sur flèche seule 25 à 29 tonnes - 2 vérins
41602	Barre de verrouillage déport
41603	Contrôle par organisme certifié



ÉQUIPEMENTS DE TERRASSEMENT

Déport spécial nez de flèche

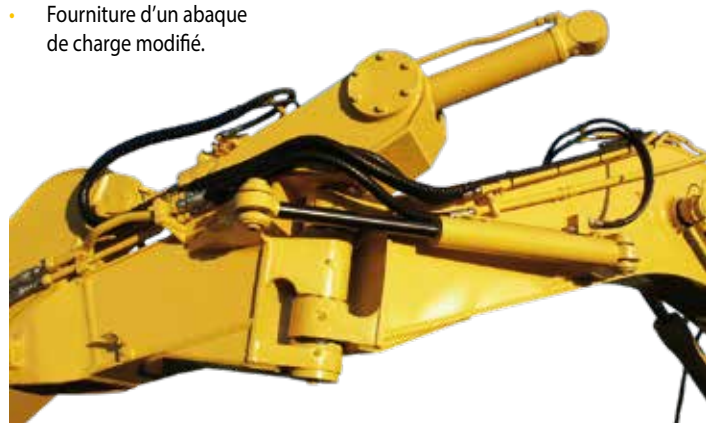
- + Cote de déport plus importante pour travailler à côté de la machine.
- Rotation tournelle moins importante pour mise en position déport: moins de gêne pour les travaux de voirie.

Pour travailler le long des murs, pour le curage des fossés et travaux de canalisations.

Descriptif technique

- Prestation sur machine complète ou flèche seule.
- Modification de la flèche dans nos ateliers.
- Déport 1 ou 2 vérins avec amortissement selon configuration et tonnage.
- Modification du vérin de balancier pour fixation sur tourillon.
- Modification des lignes hydrauliques de vérin et des lignes auxiliaires.
- Peinture.
- Fourniture d'un abaque de charge modifié.

Code	Type de pelle	Désignation
41700	Pelles de 5 à 9,5 tonnes	Déport nez de flèche
41701		Graissage monopoint
41702		Barre de verrouillage déport
41703	Pelles de 10 à 12 tonnes	Contrôle par organisme certifié
41704		Déport nez de flèche
41705		Graissage monopoint
41706		Barre de verrouillage déport
41707	Pelles de 13 à 15 tonnes	Contrôle par organisme certifié
41708		Déport nez de flèche
41709		Graissage monopoint
41710		Barre de verrouillage déport
41711		Contrôle par organisme certifié
41712	Pelles de 16 à 18 tonnes	Déport nez de flèche
41713		Graissage monopoint
41714		Barre de verrouillage déport
41715		Contrôle par organisme certifié
41716	Pelles de 19 à 24 tonnes	Déport nez de flèche
41717		Graissage monopoint
41718		Barre de verrouillage déport
41719		Contrôle par organisme certifié



Graissage automatique
Voir page 73

ÉQUIPEMENTS DE TERRASSEMENT [SUITE]

Double déport parallélogramme



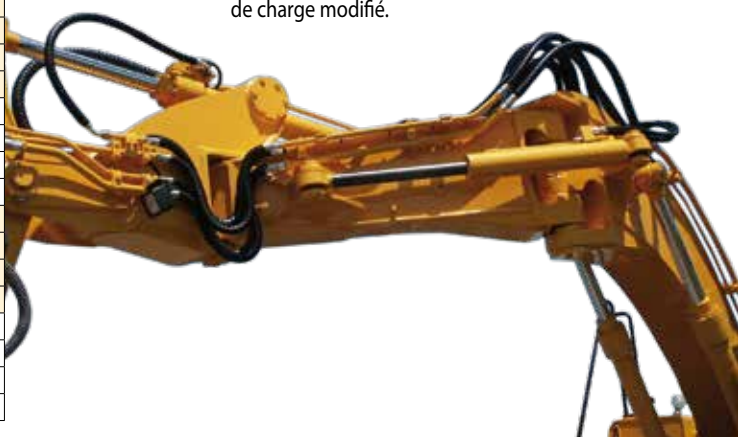
- Articulation déport sur 2 charnières pour travailler avec un godet toujours à plat
- Encombrement de la machine réduit (absence de rotation tourelle) pour mise en position déport pour travaux de voirie.

Pour travailler le long des murs et pour les travaux de canalisation avec godet à plat.

Descriptif technique

- Prestation sur machine complète ou flèche seule (flèche monobloc uniquement).
- Modification de la flèche dans nos ateliers.
- Déport 1 vérin avec amortissement et barre de renvoi d'angle.
- Modification des lignes hydraulique de vérin et de ligne auxiliaires.
- Peinture.
- Fourniture d'un abaque de charge modifié.

Code	Type de pelle	Désignation
41800	Pelles de 5 à 9,5 tonnes	Double déport
41801		Graissage monopoint
41802		Barre de verrouillage déport
41803		Contrôle par organisme certifié
41804	Pelles de 10 à 12 tonnes	Double déport
41805		Graissage monopoint
41806		Barre de verrouillage déport
41807		Contrôle par organisme certifié
41808	Pelles de 13 à 15 tonnes	Double déport
41809		Graissage monopoint
41810		Barre de verrouillage déport
41811		Contrôle par organisme certifié
41812	Pelles de 16 à 18 tonnes	Double déport
41813		Graissage monopoint
41814		Barre de verrouillage déport
41815		Contrôle par organisme certifié
41816	Pelles de 19 à 24 tonnes	Double déport
41817		Graissage monopoint
41819		Barre de verrouillage déport
41820		Contrôle par organisme certifié



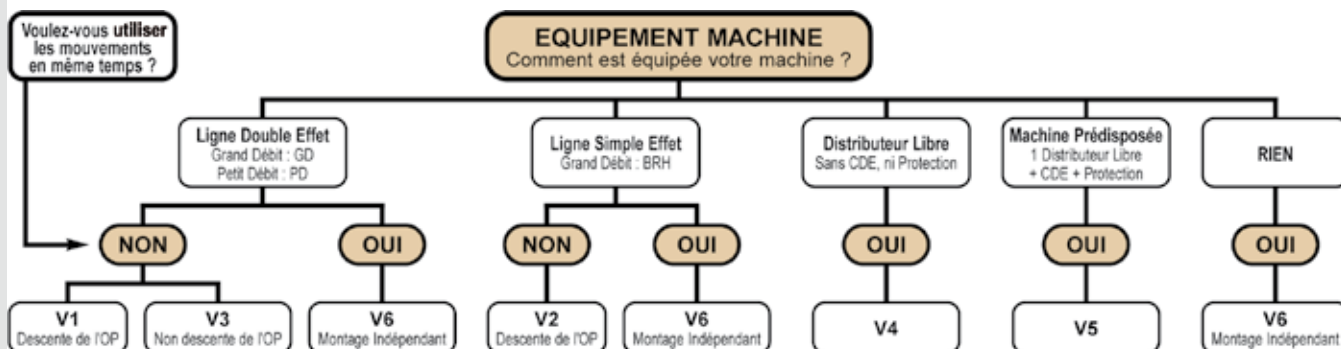
Pilotage des déports



- Circuit de commande adapté à la prédisposition de la machine.
- Progressivité de la fonction pour plus de précision
- Adapté aux besoins de l'opérateur et aux autres fonctions de la machine.

Pour commander votre fonction déport selon la configuration de votre machine.

	Description	Code < 16 tonnes	Code > 16 tonnes
V1	Déviator de ligne double effet par vannes manuelles. Utilisation de la commande existante (manip/pédib)	40101	40107
V2	Passage ligne simple effet en double effet et déviator par vannes manuelles. Utilisation de la commande existante (manip/pédib)	40102	40108
V3	= V1 avec vanne électrique + interrupteur	40103	40109
V4	1 distributeur de libre sur la machine. A rajouter : Protection + commande (manip/pédib)	40104	40110
V5	Machine prédisposée : 1 distributeur libre avec sa commande	40105	40111
V6	Montage indépendant : distributeur + protection + commande	40106	40112



ÉQUIPEMENTS DE TERRASSEMENT [SUITE]

Graissage centralisé
Voir page 69

Flèche articulée



- Augmente la plage de travail de l'équipement
- Réduit l'encombrement lors des déplacements sur route (pelle sur pneus).

Descriptif technique

- Fabrication à partir d'une flèche monobloc ou fabrication complète.
- Fourniture du ou des vérins d'articulation.
- Modification ou fabrication des tuyauteries pour vérins et ligne auxiliaires.
- Peinture.

Modification flèche origine

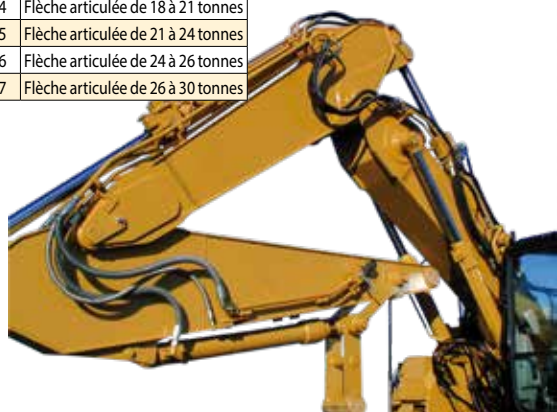
Code	Désignation
42000	Flèche articulée pour pelles de 5 à 9,5 tonnes
42001	Flèche articulée pour pelles de 10 à 12 tonnes
42002	Flèche articulée pour pelles de 13 à 15 tonnes
42003	Flèche articulée pour pelles de 16 à 18 tonnes
42004	Flèche articulée pour pelles de 18 à 21 tonnes
42005	Flèche articulée pour pelles de 21 à 24 tonnes
42006	Flèche articulée pour pelles de 24 à 26 tonnes
42007	Flèche articulée pour pelles de 26 à 30 tonnes



Fabrication complète

Code	Désignation
42100	Flèche articulée de 5 à 9,5 tonnes
42101	Flèche articulée de 10 à 12 tonnes
42102	Flèche articulée de 13 à 15 tonnes
42103	Flèche articulée de 16 à 18 tonnes
42104	Flèche articulée de 18 à 21 tonnes
42105	Flèche articulée de 21 à 24 tonnes
42106	Flèche articulée de 24 à 26 tonnes
42107	Flèche articulée de 26 à 30 tonnes

Pour vos travaux dans des espaces restreints à proximité de la machine.



Balanciers complets sur mesure



- Longueur adaptée à la machine et aux outils utilisés tout en conservant un rendement optimisé de votre machine.

Descriptif technique

- Fabrication complète selon longueur souhaitée.
- Tuyautage ligne vérin et ligne auxiliaire si besoin.
- Utilisation de bagues d'origine de la marque de la machine (à votre charge).
- Peinture.
- Fournie sans vérin ni axes ni embiellage.
- Fourniture d'un abaque de charge modifié.



Pour adapter la longueur du balancier à vos chantiers.

Code	Type	Longueur (m)
43000	Pelles de 5 à 9,5 tonnes	2
43001		2,5
43002		3
43003		4
43004	Pelles de 10 à 12 tonnes	2,5
43005		3
43006		4
43007	Pelles de 13 à 15 tonnes	2,5
43008		3
43009		4
43010	Pelles de 16 à 18 tonnes	2,5
43011		3
43012		4
43013		5
43014	Pelles de 18 à 24 tonnes	2,5
43015		3
43016		4
43017		5
43018		6
43019	Pelles de 25 à 31 tonnes	3
43020		4
43021		5
43022	Pelles de 32 à 37 tonnes	6
43023		3
43024		4
43025		5
43026	Pelles de 38 à 50 tonnes	6
43027		7
43028		3
43029		4
43030		5
43031		6
43032		7
43033	8	

ÉQUIPEMENTS DE TERRASSEMENT (SUITE)

Modification balancier



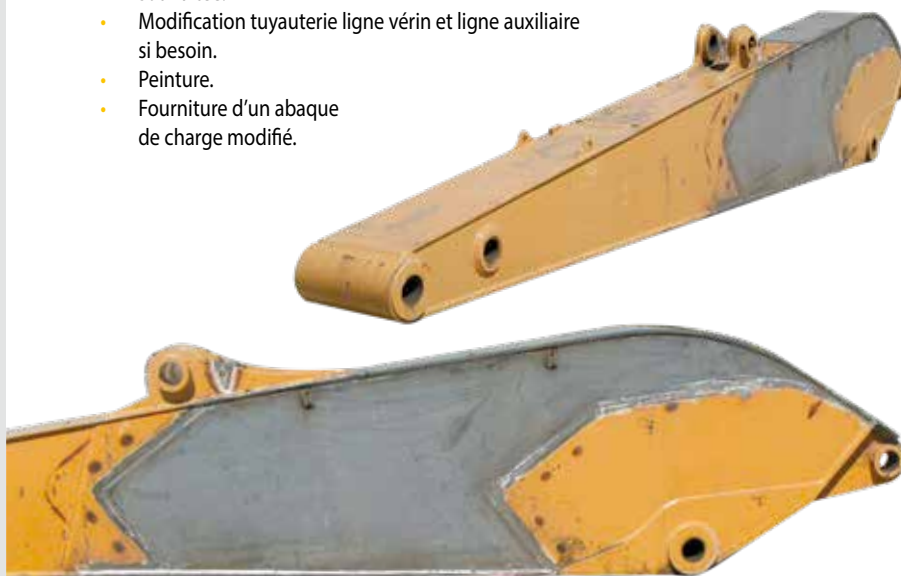
- Longueur adaptée à la machine et aux outils un rendement optimisé de votre machine.
- Design et cinématique préservés.

Utilisé tout en conservant

Pour modifier la configuration de votre machine selon vos chantiers.

Descriptif technique

- Rallonge ou diminution du balancier selon longueur souhaitée.
- Modification tuyauterie ligne vérin et ligne auxiliaire si besoin.
- Peinture.
- Fourniture d'un abaque de charge modifié.



Code	Type	Longueur (m)
43200	Pelles de 5 à 9,5 tonnes	+0,5
43201		+1
43202		+0,5
43203	Pelles de 10 à 12 tonnes	+1
43204		+2
43205		+0,5
43206	Pelles de 13 à 15 tonnes	+1
43207		+2
43208		+0,5
43209	Pelles de 16 à 18 tonnes	+1
43210		+2
43211		+0,5
43212	Pelles de 19 à 24 tonnes	+1
43213		+2
43214		+0,5
43215	Pelles de 25 à 30 tonnes	+1
43216		+2
43217		+0,5
43218	Pelles de 30 à 36 tonnes	+1
43219		+2
43220		+0,5
43221	Pelles de 37 à 50 tonnes	+1
43222		+2
43223		+0,5
43224	Pelles de 65 tonnes	+1
43225		+2
43226		+0,5
43227	Pelles de 80 tonnes	+1
43228		+2

Manchon balancier



- Montage sur balancier d'origine sans modification de ce dernier.
- Augmente la portée de travail pour chantier provisoire.

Descriptif technique

- Fabrication d'un manchon selon longueur souhaitée.
- Montage par axe sur bout de balancier standard.
- Fourniture axe de fixation.
- Fourniture barre de renvoi de prolongation tige de vérin de godet.
- Peinture.

Pour modifier la longueur du balancier tout en conservant sa structure d'origine.



Code	Désignation
43401	Manchon 1 m pelle de 8 tonnes
43402	Manchon 1 m pelle de 10 tonnes
43403	Manchon 1,50 m pelle de 14 tonnes
43404	Manchon 1,50 m pelle de 16 tonnes
43405	Manchon 1,50 m pelle de 18 tonnes
43406	Manchon 2 m pelle de 21 tonnes
43407	Manchon 2 m pelle de 25 tonnes
43408	Manchon 3 m pelle de 30 tonnes
43409	Manchon 3 m pelle de 36 tonnes
43410	Manchon 3 m pelle de 45 tonnes

Balancier télescopique



- Gain de portée en horizontal et vertical pour tous types de travaux.
- Course variable selon demande.

Descriptif technique

- Fabrication complète.
- Fourniture vérin de télescopique.
- Tuyautage.
- Utilisation de bagues d'origine de la marque de la machine (à votre charge).
- Peinture.
- Fourni sans vérin ni axes ni embiellage.

Pour régler la portée de travail de votre machine.

Fiche produit sur demande



Code	Type
43100	Pour pelles de 2 à 4 tonnes
43101	Pour pelles de 4,5 à 6 tonnes
43102	Pour pelles de 6 à 10 tonnes
43103	Pour pelles de 10 à 12 tonnes
43104	Pour pelles de 13 à 16 tonnes
43105	Pour pelles de 17 à 21 tonnes

ÉQUIPEMENTS DE TERRASSEMENT [SUITE]

Modification flèche



- Longueur adaptée à la machine et aux outils utilisés tout en conservant un rendement optimisé de votre machine.
- Design et cinématique préservés.

Descriptif technique

- Rallonge de la flèche selon longueur souhaitée.
- Modification tuyauterie ligne vérin et ligne auxiliaire si besoin.
- Peinture.
- Fourniture d'un abaque de charge modifié.

Code	Type	Longueur (m)
43300	Pour pelles de 5 à 9,5 tonnes	+1
43301		+2
43302	Pour pelles de 10 à 12 tonnes	+1
43303		+2
43304	Pour pelles de 13 à 15 tonnes	+1
43305		+2
43306	Pour pelles de 16 à 18 tonnes	+1
43307		+2
43308	Pour pelles de 19 à 24 tonnes	+1
43309		+2
43310	Pour pelles de 25 à 30 tonnes	+1
43311		+2
43312	Pour pelles de 30 à 36 tonnes	+1
43313		+2
43314	Pour pelles de 37 à 50 tonnes	+1
43315		+2
43316	Pour pelles de 65 tonnes	+1
43317		+2
43318	Pour pelles de 80 tonnes	+1
43319		+2

Pour modifier la configuration de votre machine selon vos chantiers.



Flèche rotative



- Cinématique adaptée pour travaux en tunnel sous voûte.
- Maintien des ligne auxiliaires pour outils divers.

Descriptif technique

- Modification de la flèche d'origine.
- Montage d'une couronne avec moteur hydraulique.
- Installation d'un joint tournant en fonction du nombre de passages hydrauliques nécessaires.
 - Montage sur porteur et installation circuit de commande.

Permet de travailler avec équipement inversé pour travaux en galerie.

Consultez nous au 02 51 31 67 67 pour la définition du cahier des charges



➤ Découvrez la flèche rotative en vidéo ! Scannez ce code avec votre mobile.

Modification implantation vérin de flèche

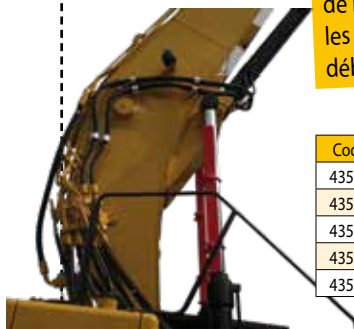


- Permet une position intermédiaire pour gagner de la portée verticale.
- Augmente les capacités de levage de l'équipement.

Descriptif technique

- Montage sous la flèche d'une bobine de fixation de vérin de flèche.
- Peinture.

Pour modifier la cinématique de l'équipement et augmenter les capacités de levage et de débattement de vos outils.



Code	Désignation
43501	Modification implantation pelle 21 tonnes
43502	Modification implantation pelle 25 tonnes
43503	Modification implantation pelle 30 tonnes
43504	Modification implantation pelle 36 tonnes
43505	Modification implantation pelle 45 tonnes

ADAPTATIONS POUR ÉQUIPEMENTS DE TERRASSEMENT

Lame de nivelage sur pelles à chaînes



- Adapté à la largeur de la machine.
- Structure adaptée aux terrains les plus durs.

Descriptif technique

- Montage de sabots et fixation sur le châssis.
- 1 ou 2 vérins de levage selon modèle avec carter de protection.
- Lame en Hardox 400 et contre-lame boulonnée.
- Pilotage selon configuration machine et prédisposition du joint tournant.

Pour nettoyer votre espace de travail et stabiliser la machine au sol.



➤ Fiche produit sur demande



Code	Désignation
48001	Lame 2500mm sur pelles de 12 à 14 tonnes
48002	Lame 2500mm sur pelles de 15 à 18 tonnes
48003	Lame 2500mm sur pelles de 19 à 23 tonnes
48004	Lame 3000mm sur pelles de 19 à 23 tonnes
48005	Lame 2500mm sur pelles de 24 à 26 tonnes
48006	Lame 3000mm sur pelles de 24 à 26 tonnes
48007	Lame 3000mm sur pelles de 27 à 31 tonnes
48008	Lame 3200mm sur pelles de 27 à 31 tonnes
48009	Lame 3200mm sur pelles de 35 tonnes
48010	Lame 3400mm sur pelles de 45 tonnes

OUTILS DE TERRASSEMENT

Marteau hydraulique



- Le meilleur ratio poids/puissance.
- Un système de valve unique et breveté, un circuit hydraulique simple.
- Peu de composants et moins d'entretien.
- Un châssis caissonné avec un système d'amortisseur de bruits et de vibrations.



Ligne marteau
Voir page 60

Graissage marteau
Voir page 73

Descriptif technique

Pour accéder à vos chantiers les plus durs.



Description	Gamme compacte					
	SB10TS-P	SB20TS-P	SB30TS-P	SB35TS-P	SB40TS-P	SB43TS-P
Poids opérationnel (kg)	102	126	152	224	295	375
Hauteur avec outil (mm)	1135	1262	1342	1472	1600	1859
Pression de fonctionnement (bar)	90-120	90-120	90-120	100-130	110-140	120-150
Débit d'huile (l/min)	15-30	20-40	25-50	30-60	40-70	50-90
Fréquence (bpm)	800-1400	700-1200	600-1100	500-1000	500-900	400-800
Diamètre flexible (pouces)	1/2	1/2	1/2	1/2	1/2	1/2
Diamètre outil (mm)	40	45	53	60	68	75
85dB(A) rayon (m)	3-5	3-6	4-8	5-10	5-10	6-12
Porteur (T)	0,8 - 2,5	1,2 - 3,0	2,5 - 4,5	3,0 - 5,5	4,0 - 7,0	6,0 - 9,0
	Mini-pelles (max 5 tonnes) / Chargeuses compactes (max 5 tonnes)					
					Tractopelles (max 14 tonnes)	
						Pelles (plus de 5 tonnes)

Description	Gamme intermédiaire				
	SB45TS-P	SB50TS-P	SB60TS-P	SB70TS-P	SB81TS-P
Poids opérationnel (kg)	571	861	1297	1500	1766
Hauteur avec outil (mm)	2101	2326	2604	2691	2828
Pression de fonctionnement (bar)	130-160	150-170	150-170	160-180	160-180
Débit d'huile (l/min)	60-100	80-110	90-120	100-150	120-180
Fréquence (bpm)	400-800	350-700	350-650	350-600	350-500
Diamètre flexible (pouces)	3/4	3/4	1	1	1
Diamètre outil (mm)	85	100	125	135	140
85dB(A) rayon (m)	6-12	7-14	10-18	16-22	16-22
Porteur (T)	7 - 14	11 - 16	15 - 18	18 - 21	18 - 26
	Tractopelles (max 14 tonnes)				
	Pelles (plus de 5 tonnes)				



Description	Gamme lourde				
	SB100TS-P	SB121TS-P	SB130TS-P	SB140TS-P	SB151TS-P
Poids opérationnel (kg)	2071	2632	2833	3090	3991
Hauteur avec outil (mm)	3052	3254	3393	3460	3709
Pression de fonctionnement (bar)	160-180	160-180	160-180	160-180	160-180
Débit d'huile (l/min)	150-210	180-240	200-260	200-260	210-290
Fréquence (bpm)	300-450	300-450	250-400	250-350	200-350
Diamètre flexible (pouces)	1	1" 1/4	1" 1/4	1" 1/4	1" 1/4
Diamètre outil (mm)	150	155	165	165	175
85dB(A) rayon (m)	21-30	26-35	35-40	35-40	38-45
Porteur (T)	25 - 30	28 - 35	30 - 45	32 - 50	40 - 55
	Pelles (plus de 5 tonnes)				

OUTILS DE TERRASSEMENT (SUITE)

Pince hydraulique sous balancier

- S'intègre à la cinématique de la machine.
- Pas besoin de changer d'outil pour effectuer la manutention de matériaux.
- Ne gêne pas en mode terrassement traditionnel.



Code	Désignation
44000	Pour pelles de 2,5 à 4 tonnes
44001	Pour pelles de 4 à 8 tonnes
44002	Pour pelles de 8 à 10 tonnes
44003	Pour pelles de 10 à 12 tonnes
Autres tonnages, nous consulter	

Kit complet : Montage par vos soins

Pour manutentionner et nettoyer sur vos chantiers avec vos godets.

Porte palette

- Permet de déplacer vos palettes de matériaux à proximité du chantier.
- Montage possible sur toutes attaches rapides
- Montage sur lame de pelle si équipée.

Descriptif technique

- Tablier porte-fourche avec fixation standard ou par attache rapide.
- Fourche réglable en largeur.
- Clapet de sécurité sur godet : nous consulter.
- En accord avec la norme ISO 408643, NF E 58 101.



Pour manutentionner vos matériaux pour une meilleure distribution sur vos chantiers de construction.

Kits clapets
Voir page 78

Code	Pelle	Largeur (mm)	Fourche (mm)	Capacité de levage (kg)
44400	de 4 à 6 tonnes	1200	1000	1800
44401	de 6 à 10 tonnes	1200	1200	2200
44402	de 11 à 14 tonnes	1500	1200	2800
44403	de 18 à 24 tonnes	1600	1200	3200

Pince enfonce pieux

- Renforcement de canaux.
- Aménagement de berge.
- Réalisation de bassin ostréicole.
- Renforcement de dune.

Descriptif technique

- 2 vérins double effet pour le serrage des pieux.
- 1 vérin double effet pour le retournement.
- Diamètre des pieux de 100 à 500.
- Montage par oreilles standards ou attaches rapides.
- Obligation de disposer de 2 lignes double effet sur la pelle.

Code	Désignation
NC	Pince enfonce pieux pour pelles de 18 à 24 tonnes
44100	Pince enfonce pieux pour pelles de 14 à 18 tonnes

Pour renforcer les berges et l'aménagement des canaux.



Platine d'adaptation

- Cinématique adaptée à l'outil et à la machine.

Descriptif technique

- Platine avec oreille ou système attache rapide.
- Plan de perçage selon outil installé.



Pour installer vos outils sur votre machine.

Code Montage Oreille/Axe	Code Autres montages	Pelle
44300	44310	Jusqu'à 2,5 tonnes
44301	44311	de 2,6 à 5 tonnes
44302	44312	de 6 à 10 tonnes
44303	44313	de 11 à 14 tonnes
44304	44314	de 14 à 17 tonnes
44305	44315	de 18 à 24 tonnes

Autres : nous consulter

OUTILS DE TERRASSEMENT [SUITE]

Kit attache-rapide
Voir page 65

Attache-rapide et coupleur



- Cinématique adaptée au modèle de la machine
- Version mécanique ou hydraulique selon besoin
- Possibilité de connexion hydraulique des alimentations d'outils selon modèle.

Pour changer rapidement d'outil sur votre chantier.

Attache-rapide type Soerma TP

Descriptif technique

- Version mécanique ou hydraulique.
- Pour pelles de 2,5 à 25 tonnes.
- Boîtier et kit de pilotage inclus.



Code version mécanique	Désignation
Attaches rapides et platines pour pelles jusqu'à 2,5 tonnes	
45200	Attache rapide mécanique SC 01 M
45201	Module de transformation godet SC 01
45202	Platine marteau SC01
Attaches rapides et platines pour pelles de 3 à 5 tonnes	
45203	Attache rapide mécanique SC 03 M
45204	Module de transformation godet SC 03
45205	Platine marteau SC03
Attaches rapides et platines pour pelles de 6 à 10 tonnes	
45206	Attache rapide mécanique SC 05 M
45207	Attache rapide hydraulique SC 05 H
45208	Module de transformation godet SC 05
45209	Platine marteau SC05
Attaches rapides et platines pour pelles de 11 à 15 tonnes	
45210	Attache rapide mécanique SC 10 M
45211	Attache rapide hydraulique SC 10 H
45212	Module de transformation godet SC 10
45213	Platine marteau SC10
Attaches rapides et platines pour pelles de 16 à 19 tonnes	
45214	Attache rapide mécanique SC 15 M
45215	Attache rapide hydraulique SC 15 H
45216	Module de transformation godet SC 15
45217	Platine marteau SC15
Attaches rapides et platines pour pelles de 21 à 25 tonnes	
45218	Attache rapide mécanique SC 15.1 M
45219	Attache rapide hydraulique SC 15.1 H
45220	Module de transformation godet SC 15
45221	Platine marteau SC15

Coupleur Soerma TP pour reprise godet standard

Descriptif technique

- Version mécanique ou hydraulique.
- Pour pelles de 6 à 18 tonnes.
- Boîtier et kit de pilotage inclus.



Code	Gamme (tonnes)	Poids (kg)	Ø d'axe machine (mm)	Caractéristiques
45300	0,8 - 5	38	Nous consulter	Mécanique
45301	6 - 10	125	45-60	Mécanique
45302	6 - 10	125	45 - 60	Hydraulique
45303	11 - 12	180	60	Hydraulique
45304	13 - 15	228	60 - 65	Hydraulique
45305	16 - 19	380	80	Hydraulique
45306	21 - 25	400 - 650	80 - 90	Hydraulique

OUTILS DE TERRASSEMENT (SUITE)

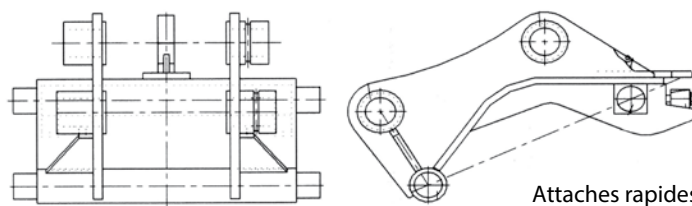
Kit attache-rapide
Voir page 65

Attache-rapide et coupleur (suite)

Attache rapide type Verachtert

Descriptif technique

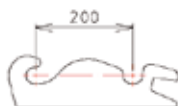
- Version mécanique ou hydraulique.
- Modèle standard ou étroit (SM).



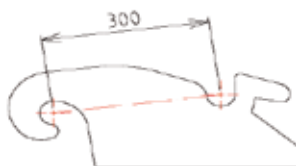
Attaches rapides



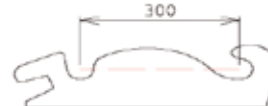
CW 00 Oreilles



CW 00 Marteau



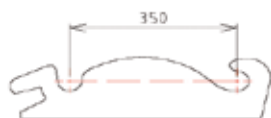
CW 10 - 300 Oreilles



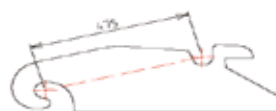
CW 10 - 300 Marteau



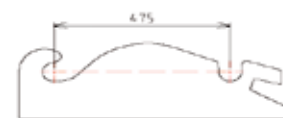
CW 10 - 350 Oreilles



CW 10 - 350 Marteau



CW 20/30/40 - Oreilles



CW 20/30/40 - Marteau

Catégorie machine	Modèle	Attache rapide version mécanique	Attache rapide version hydraulique	Oreilles standard
0 - 4 tonnes	CW 00	-	-	45100
3,5 - 10 tonnes	CW 10	-	-	45101
7 - 17 tonnes	CW 20	45004	45005	45102
7 - 17 tonnes	CW 20 SM	45006	45007	-
15 - 21 tonnes	CW 30	45008	45009	45103
15 - 21 tonnes	CW 30 SM	45010	45011	-
21 - 30 tonnes	CW 40	45012	45013	45104
21 - 30 tonnes	CW 40 SM	45014	45015	-
24 - 47 tonnes	CW 45	45016	45017	45105
24 - 47 tonnes	CW 45 SM	45018	45019	45105
32 - 66 tonnes	CW 55	45020	45021	45106

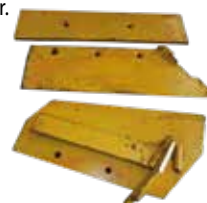


Contre-lames Hardox 400

Code	Longueur (mm)	Épaisseur (mm)	Poids (Kg)
46350	100	16	12,8
46351	120	12	11,52
46352	150	16	19,2
46353	150	20	24
46354	150	25	30
46355	200	20	32
46356	200	25	40
46357	200	30	48
46358	250	20	40
46359	250	25	50
46360	250	30	60
46361	250	35	70
46362	250	40	80
46363	300	25	60
46364	300	30	72
46365	300	35	84
46366	300	40	96
46367	300	50	120
46368	400	30	96
46369	400	40	128
46370	400	50	160

Descriptif technique

- Sur demande, possibilité de perçage tout diamètre, chanfrein supplémentaire.
- Possibilité fourniture visserie tous types.
- Pièce labour (coute, soc, planche) : nous consulter.
- Couteau broyeur : nous consulter.



OUTILS DE TERRASSEMENT (SUITE)

Godets et accessoires de terrassement



- Godet standard ou sur mesure.
- Fixation avec oreilles standards ou pour attache rapide.

Ayez toujours le godet et les outils adaptés à vos chantiers.



Godet rétro

Godets pour mini-pelles jusqu'à 2,5 tonnes

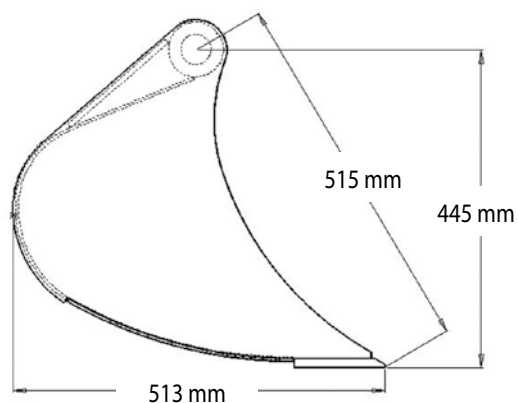
Code oreille/axe	Code autres montages	Largeur (mm)	Volume SAE (L)	Poids (kg)	Nombre dents
Godets rétro					
46000	46007	250	26	51	3
46001	46008	300	32	54	3
46002	46009	350	38	57	3
46003	46010	400	43	59	3
46004	46011	450	49	63	4
46005	46012	500	55	66	4
46006	46013	600	66	72	4
Godets de curage					
46020	46023	800	80	58	-
46021	46024	1000	90	72	-
46022	46025	1200	105	88	-
Godets de curage inclinables					
46030	46032	800	80	Nous consulter	-
46031	46033	1000	90	Nous consulter	-



Godet de curage

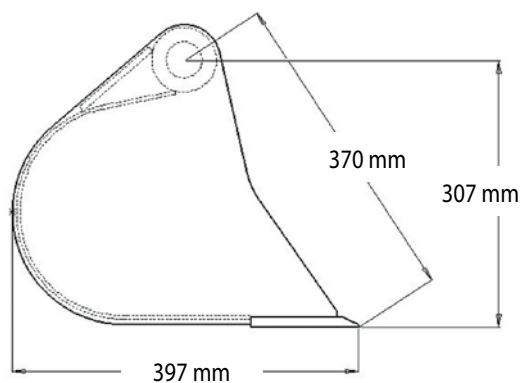
Caractéristiques techniques

Godet rétro



Désignation	Épaisseur (mm)	Matière
Flanc	8	E 36
Lame	15	H 400
Ébauche	72/40	20 MV 6
Fermeture	8	E 36
Fond	5	E 36

Godet de curage



Désignation	Épaisseur (mm)	Matière
Flanc	6	E 36
Lame	12	H 400
Ébauche	72/40	20 MV 6
Fermeture	8	E 36
Fond	5	E 36
Renfort intérieur	8	E 36

OUTILS DE TERRASSEMENT (SUITE)

Godets et accessoires de terrassement (suite)

Godets pour mini-pelles de 2.6 à 4 tonnes

Code oreille/axe	Code autres montages	Largeur (mm)	Volume SAE (L)	Poids (kg)	Nombre dents
Godets rétro					
46100	46108	250	43	72	2
46101	46109	300	54	76	3
46102	46110	350	64	80	3
46103	46111	400	77	84	3
46104	46112	450	88	89	3
46105	46113	500	99	93	4
46106	46114	600	122	100	4
46107	46115	700	145	108	4
Godets de curage					
46120	46123	1000	140	103	-
46121	46124	1200	170	118	-
46122	46125	1400	200	133	-
Godets de curage inclinables					
46130	46132	1000	140	Nous consulter	-
46131	46133	1200	170	Nous consulter	-



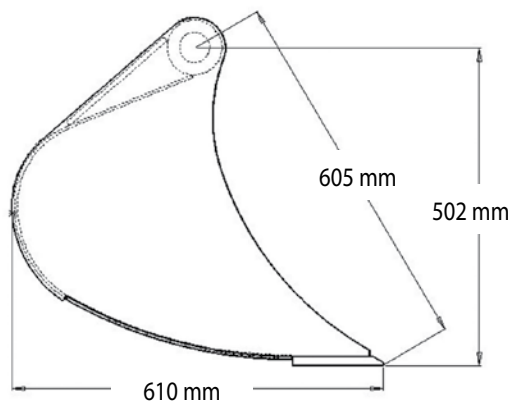
Godet rétro



Godet de curage

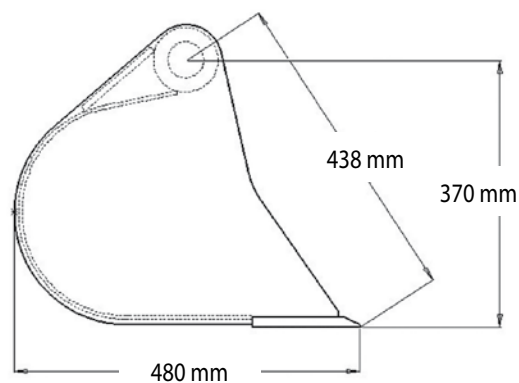
Caractéristiques techniques

Godet rétro



Désignation	Épaisseur (mm)	Matière
Flanc	8	E 36
Lame	15	H 400
Ébauche	90/50	20 MV 6
Fermeture	8	E 36
Fond	5	E 36

Godet de curage



Désignation	Épaisseur (mm)	Matière
Flanc	6	E 36
Lame	15	H 400
Ébauche	90/50	20 MV 6
Fermeture	8	E 36
Fond	5	E 36
Renfort intérieur	12	E 36

OUTILS DE TERRASSEMENT (SUITE)

Godets et accessoires de terrassement (suite)

Godets pour mini-pelles de 4,5 à 6,5 tonnes

Code oreille/axe	Code autres montages	Largeur (mm)	Volume SAE (L)	Poids (kg)	Nombre dents
Godets rétro					
46200	46208	250	52	89	2
46201	46209	300	67	94	3
46202	46210	400	96	102	3
46203	46211	500	126	113	4
46204	46212	600	155	121	4
46205	46213	700	184	130	4
46206	46214	800	214	140	5
46207	46215	900	243	149	5
Godets de curage					
46220	46223	1000	140	103	-
46221	46224	1200	170	118	-
46222	46225	1400	200	133	-
Godets de curage inclinables					
46230	46233	1000	170	Nous consulter	-
46231	46234	1200	200	Nous consulter	-
46232	46235	1400	230	Nous consulter	-



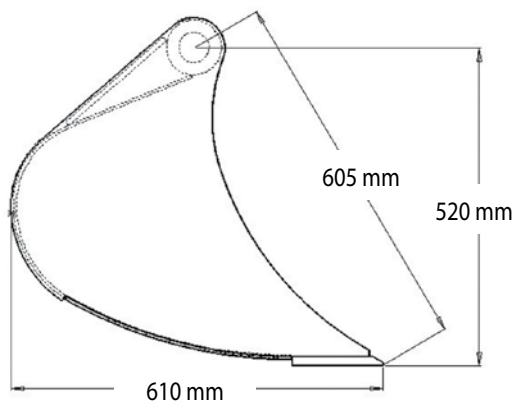
Godet rétro



Godet de curage

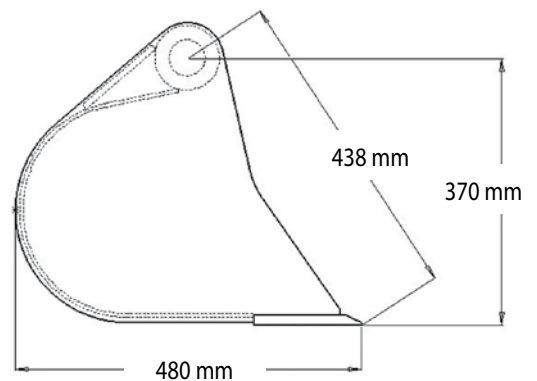
Caractéristiques techniques

Godet rétro



Désignation	Épaisseur (mm)	Matière
Flanc	10	E 36
Lame	20	H 400
Ébauche	90/50	20 MV 6
Fermeture	10	E 36
Fond	5	E 36

Godet de curage



Désignation	Épaisseur (mm)	Matière
Flanc	6	E 36
Lame	15	H 400
Ébauche	90/50	20 MV 6
Fermeture	8	E 36
Fond	5	E 36
Renfort intérieur	12	E 36

OUTILS DE TERRASSEMENT (SUITE)

Godets et accessoires de terrassement (suite)

Godets pour pelles de 7 à 10 tonnes

Code oreille/axe	Code autres montages	Largeur (mm)	Volume SAE (L)	Poids (kg)	Nombre dents
Godets rétro					
46300	46305	300	90	Nous consulter	2
46301	46306	450	150	Nous consulter	3
46302	46307	600	220	Nous consulter	4
46303	46308	800	310	Nous consulter	5
46304	46309	900	350	Nous consulter	5
Godets de curage					
46321	46323	1500	370	Nous consulter	-
46322	46324	1800	450	Nous consulter	-
Godets de curage inclinables					
46331	46333	1500	370	Nous consulter	-
46332	46334	1800	450	Nous consulter	-
Godets trapèze					
-	46340	A : 300	-	-	-
-	46341	A : 400	-	-	-
Dents de dérochage					
44200	44210	Dent de dérochage pour pelles de 7 à 10 tonnes			

Dent de dérochage



Godet rétro



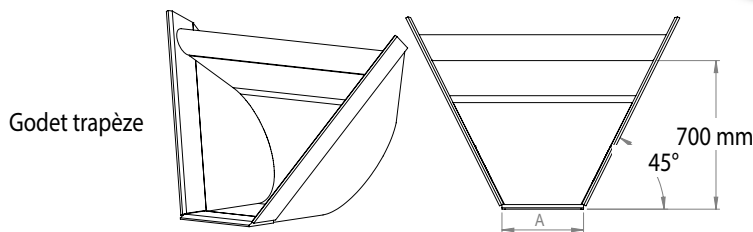
Godet trapèze



Godet de curage

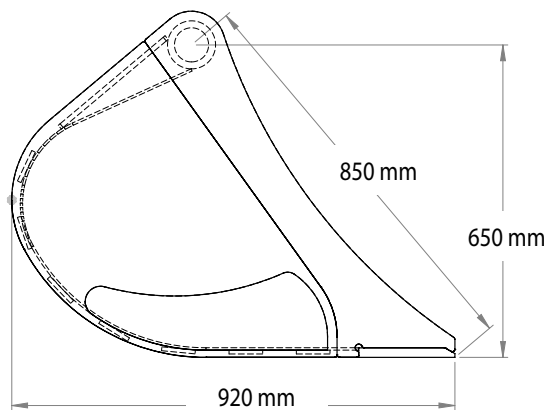


Caractéristiques techniques

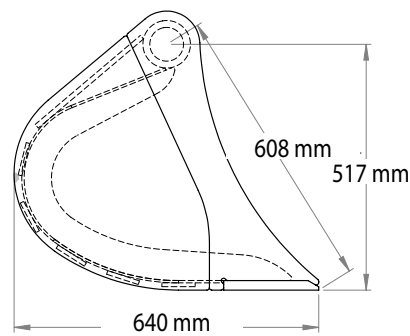


Godet trapèze

Godet rétro



Godet de curage



Désignation	Épaisseur (mm)	Matière
Retour de flanc	15	E 36
Flanc	6	E 36
Lame	20	H 400
Ébauche	100/71	20 MV 6
Fermeture	10	E 36
Fond	5	E 36
Virgule	12	H 400
Bandes de fond	10	H 400

Désignation	Épaisseur (mm)	Matière
Retour de flanc	15	E 36
Flanc	6	E 36
Lame	20	H 400
Ébauche	100/71	20 MV 6
Fermeture	10	E 36
Fond	5	E 36
Renfort intérieur	12	E 36

OUTILS DE TERRASSEMENT (SUITE)

Godets et accessoires de terrassement (suite)

Godets pour pelles de 11 à 14 tonnes

Code oreille/axe	Code autres montages	Largeur (mm)	Volume SAE (L)	Poids (kg)	Nombre dents
Godets rétro					
46400	46407	400	195	285	3
46401	46408	450	225	300	3
46402	46409	600	325	341	3
46403	46410	800	465	400	4
46404	46411	1000	610	450	5
46405	46412	1100	685	490	5
46406	46413	1200	757	510	5
Godets de curage					
46420	46422	1800	435	495	-
46421	46423	2000	485	520	-
Godets de curage inclinables					
46430	46432	1800	435	Nous consulter	-
46431	46433	2000	485	Nous consulter	-
Godets trapèze					
-	46440	A : 300 ; C : 63°	-	-	-
-	46441	A : 400 ; C : 45°	-	-	-
Dents de dérochage					
44201	44211	Dent de dérochage pour pelles de 11 à 14 tonnes			

Dent de dérochage



Godet rétro



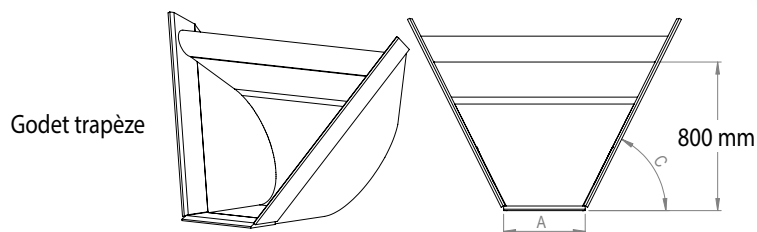
Godet trapèze



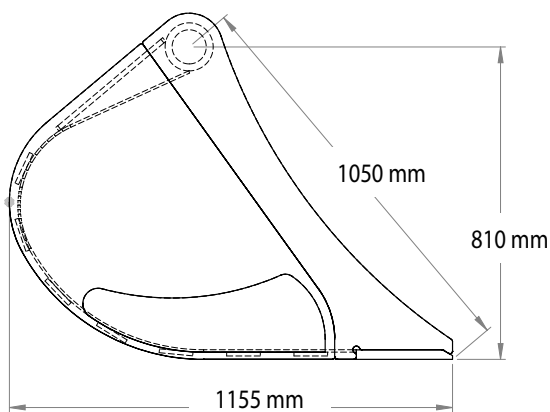
Godet de curage



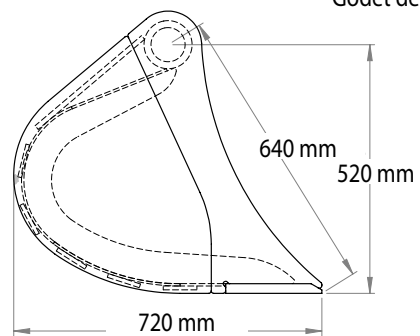
Caractéristiques techniques



Godet rétro



Godet de curage



Désignation	Épaisseur (mm)	Matière
Retour de flanc	20	E 36
Flanc	8	E 36
Lame	25	H 400
Ébauche	132/90	20 MV 6
Fermeture	15	E 36
Fond	8	E 36
Virgule	15	H 400
Bandes de fond	10	H 400

Désignation	Épaisseur (mm)	Matière
Retour de flanc	15	E 36
Flanc	8	E 36
Lame	20	H 400
Ébauche	132/90	20 MV 6
Fermeture	15	E 36
Fond	8	E 36
Renfort intérieur	15	E 36

OUTILS DE TERRASSEMENT (SUITE)

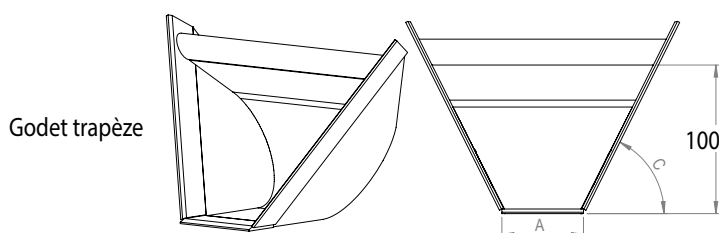
Godets et accessoires de terrassement (suite)

Godets pour pelles de 15 à 18 tonnes

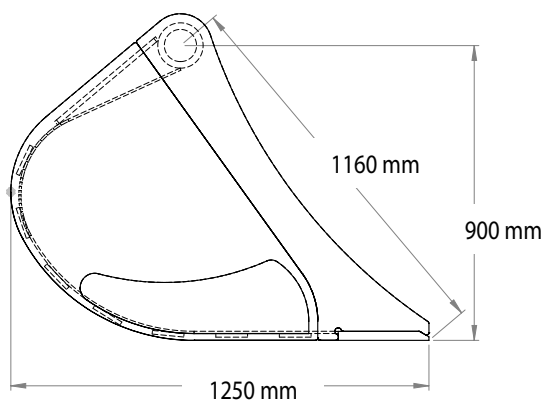
Code oreille/axe	Code autres montages	Largeur (mm)	Volume SAE (L)	Poids (kg)	Nombre dents
Godets rétro					
46500	46507	400	210	295	3
46501	46508	450	245	310	3
46502	46509	600	355	365	3
46503	46510	800	515	441	4
46504	46511	1000	680	508	5
46505	46512	1100	765	548	5
46506	46513	1200	850	586	5
Godets de curage					
46520	46523	1800	630	600	-
46521	46524	2000	705	660	-
46522	46525	2200	780	720	-
Godets de curage inclinables					
46530	46533	1800	630	Nous consulter	-
46531	46534	2000	705	Nous consulter	-
46532	46535	2200	780		
Godets trapèze					
-	46540	A : 400 ; C : 63°	-	-	-
-	46541	A : 500 ; C : 45°	-	-	-
Dents de dérochage					
44202	44212	Dent de dérochage pour pelles de 15 à 18 tonnes			



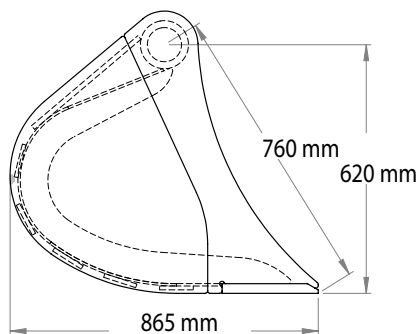
Caractéristiques techniques



Godet rétro



Godet de curage



Désignation	Épaisseur (mm)	Matière
Retour de flanc	25	E 36
Flanc	10	E 36
Lame	30	H 400
Ébauche	132/90	20 MV 6
Fermeture	20	E 36
Fond	10	E 36
Virgule	15	H 400
Bandes de fond	10	H 400

Désignation	Épaisseur (mm)	Matière
Retour de flanc	20	E 36
Flanc	8	E 36
Lame	25	H 400
Ébauche	132/90	20 MV 6
Fermeture	20	E 36
Fond	8	E 36
Renfort intérieur	20	E 36

OUTILS DE TERRASSEMENT [SUITE]

Godets et accessoires de terrassement [suite]

Godets pour pelles de 19 à 24 tonnes

Code oreille/axe	Code autres montages	Largeur (mm)	Volume SAE (L)	Poids (kg)	Nombre dents
Godets rétro					
46600	46609	400	240	465	3
46601	46610	450	285	495	3
46602	46611	600	420	555	3
46603	46612	800	605	645	4
46604	46613	1000	810	735	4
46605	46614	1100	905	775	5
46606	46615	1200	1005	820	5
46607	46616	1300	1110	875	5
46608	46617	1400	1230	940	5
Godets de curage					
46621	46624	2000	860	880	-
46622	46625	2200	955	985	-
46623	46626	2500	1040	1025	-
Godets de curage inclinables					
46631	46634	2000	860	790	-
46632	46635	2200	955	854	-
46633	46636	2500	1040	950	-
Godets trapèze					
-	46640	A : 400	-	-	-
-	46641	A : 500	-	-	-
Dents de dérochage					
44203	44213	Dent de dérochage pour pelles de 19 à 24 tonnes			



Godet rétro

Godet de curage



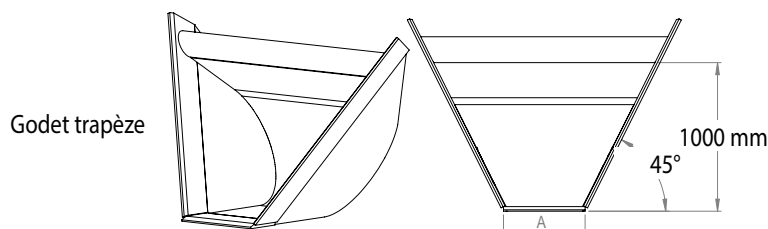
Dent de dérochage



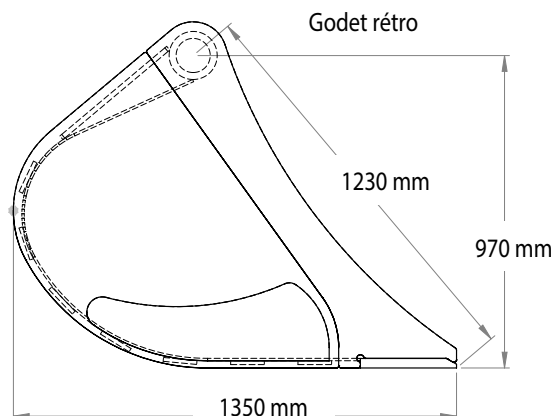
Godet trapèze



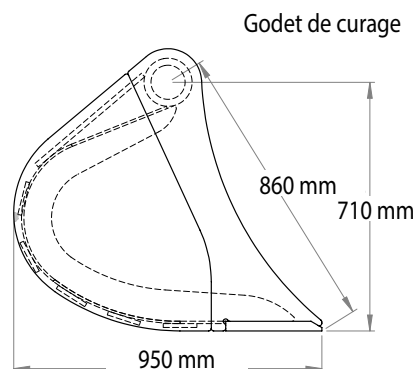
Caractéristiques techniques



Godet trapèze



Godet rétro



Godet de curage

Désignation	Épaisseur (mm)	Matière
Retour de flanc	30	E 36
Flanc	10	E 36
Lame	30	H 400
Ébauche	150/95	20 MV 6
Fermeture	25	E 36
Fond	10	E 36
Virgule	20	H 400
Bandes de fond	10	H 400

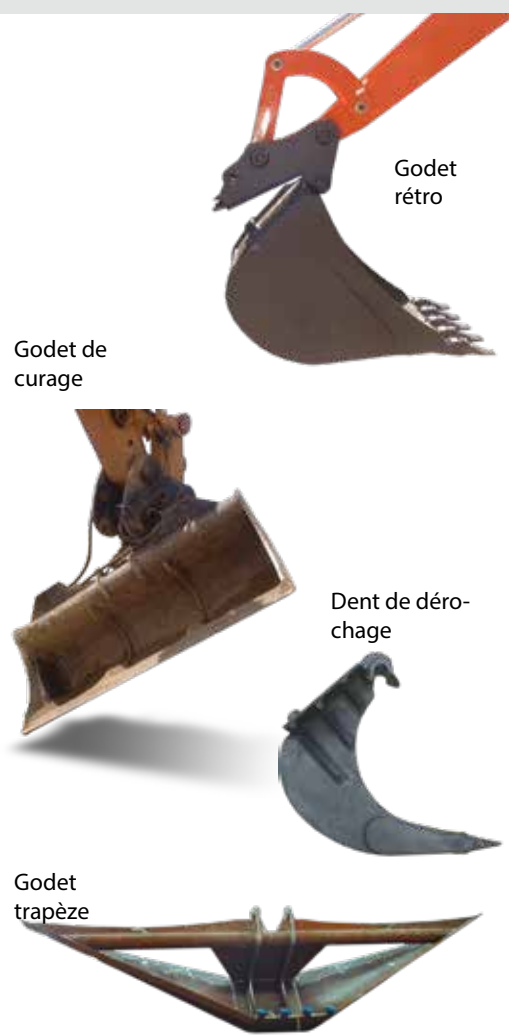
Désignation	Épaisseur (mm)	Matière
Retour de flanc	25	E 36
Flanc	10	E 36
Lame	30	H 400
Ébauche	150/95	20 MV 6
Fermeture	25	E 36
Fond	10	E 36
Renfort intérieur	20	E 36

OUTILS DE TERRASSEMENT (SUITE)

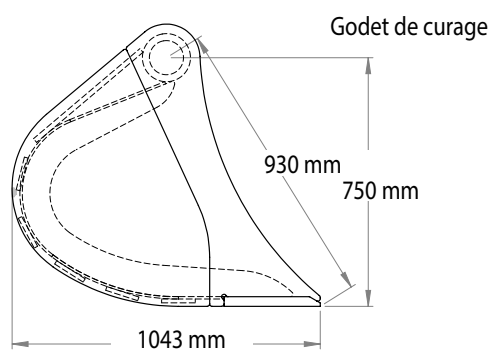
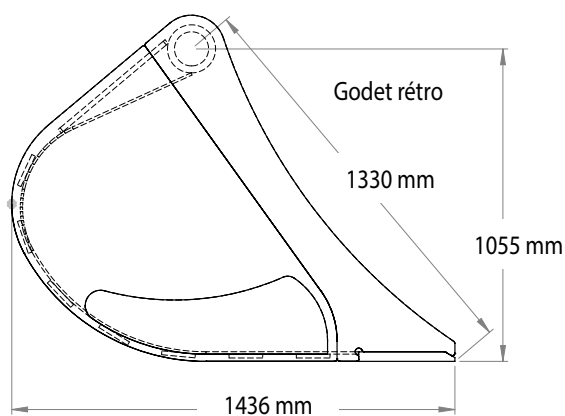
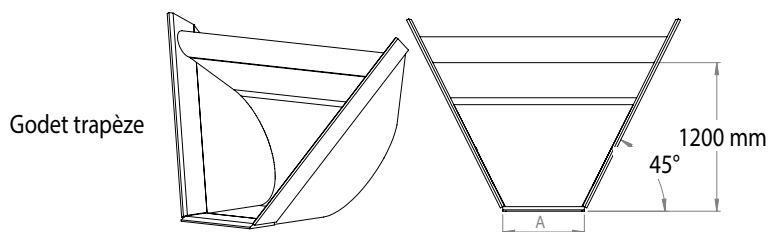
Godets et accessoires de terrassement (suite)

Godets pour pelles de 25 à 30 tonnes

Code oreille/axe	Code autres montages	Largeur (mm)	Volume SAE (L)	Poids (kg)	Nombre dents
Godets rétro					
46800	46808	450	317	423	2
46801	46809	600	450	515	3
46802	46810	800	665	610	3
46803	46811	1000	914	680	4
46804	46812	1100	1030	734	4
46805	46813	1200	1150	773	5
46806	46814	1300	1303	815	5
46807	46815	1400	1423	866	5
Godets de curage					
46821	46824	2000	1010	960	-
46822	46825	2200	1120	1038	-
46823	46826	2500	1285	1155	-
Godets de curage inclinables					
46831	46834	2000	1010	Nous consulter	-
46832	46835	2200	1120	Nous consulter	-
46833	46836	2500	1285	Nous consulter	-
Godets trapèze					
-	46840	A : 400	-	-	-
-	46841	A : 500	-	-	-
Dents de dérochage					
44204	44214	Dent de dérochage pour pelles de 25 à 30 tonnes			



Caractéristiques techniques



Désignation	Épaisseur (mm)	Matière
Retour de flanc	35	E 36
Flanc	12	E 36
Lame	35	H 400
Ébauche	150/95	20 MV 6
Fermeture	25	E 36
Fond	12	E 36
Virgule	25	H 400
Bande de fond	10	H 400

Désignation	Épaisseur (mm)	Matière
Retour de flanc	25	E36
Flanc	10	E36
Lame	30	H400
Ébauche	150/95	20MV6
Fermeture	25	E36
Fond	10	E36
Renfort intérieur	20	E36

OUTILS DE DESSOUCHAGE

Pour le nettoyage des sols :
permet d'éliminer les souches afin
d'effectuer de nouvelles plantations.

Xteho

- Permet de diviser une souche jusqu'à 4 morceaux en une seule fois.
- Peut retenir tous les morceaux en même temps
- Minimise le tangage de la flèche.
- Le trou laissé par la souche se rebouche.
- Permet de déplacer entièrement la souche.

Descriptif technique

- Structure en Hardox 400.
- Montage et réglage sur la machine.

Code	Désignation
50100	X-Teho
50101	Montage sur machine



> Découvrez le Xteho en vidéo !
Scannez ce code avec votre mobile.

Dent de dessouchage

- Permet d'arracher les souches.
- Se monte et s'utilise comme un godet.

Descriptif technique



Code oreille/axe	Code autres montages	Pelle
50400	50403	de 6 à 12 tonnes
50401	50404	de 14 à 17 tonnes
50402	50405	de 18 à 24 tonnes

Break souche

- Permet l'arrachage et la fragmentation des souches.
- Réduit le volume de déchets.
- Utilisation fonction cavage pour ouverture et fermeture mâchoires donc pas besoin de ligne hydraulique supplémentaire.

Descriptif technique

- Structure en Hardox 400.
- Couteau interchangeable.
- Bague de liaison entre partie fixe et partie mobile.



Code	Pelle	Désignation
50201	14 à 17 tonnes	BS 14-17
50202	18 à 24 tonnes	BS 18-24

> Fiche produit sur demande



Break souche autonome

- Permet l'arrachage et la fragmentation des souches.
- Réduit le volume de déchets.
- Montage possible sur attache rapide.

Descriptif technique

- Structure en Hardox 400.
- 2 vérins de fermeture alimentés par ligne auxiliaire double effet.
- Platine de fixation pour oreilles standards ou attache-rapide.



Code	Pelle	Désignation
50300	6 à 10 tonnes	BSA 06-10
50301	14 à 17 tonnes	BSA 13-17
50302	18 à 24 tonnes	BSA 18-24

> Découvrez le break souche en vidéo !
Scannez ce code avec votre mobile.



RÂTEAU POUR NETTOYAGE DES TERRAINS



- Se monte sur pelle tel un godet en position rétro ou en butte.
- Possibilité de montage de dents interchangeables.
- 2 dents opposées pour certains modèles type andaineur.
- Existe en version bulldozer en lieu et place de la lame.

Descriptif technique

- Largeur et écartement entre doigts défini selon le porteur et matériaux à déplacer.
- Structure acier E 36 et Hardox 400.
- Fixation standard ou par attache rapide.

Permet de mettre en andains les restes de déchets d'arbres coupés ainsi que les souches arrachées.

Fléco

Code axe/ oreille	Code autres montages	Pelle	Largeur en mm
52100	52105	6 à 10 tonnes	Nous consulter
52101	52106	12 à 17 tonnes	1800
52102	52107	12 à 17 tonnes	2000
52103	52108	18 à 24 tonnes	2000
52104	52109	18 à 24 tonnes	2500



Fléco andaineur

Nous
consulter



Fléco sur bull



Nous
consulter

TRANSPORT DES GRUMES

Ligne double effet
Voir page 60



- Facilite la reprise et le transport des grumes avec une chargeuse classique.
- Se monte en lieu et place du godet en fixation standard ou par attache rapide.

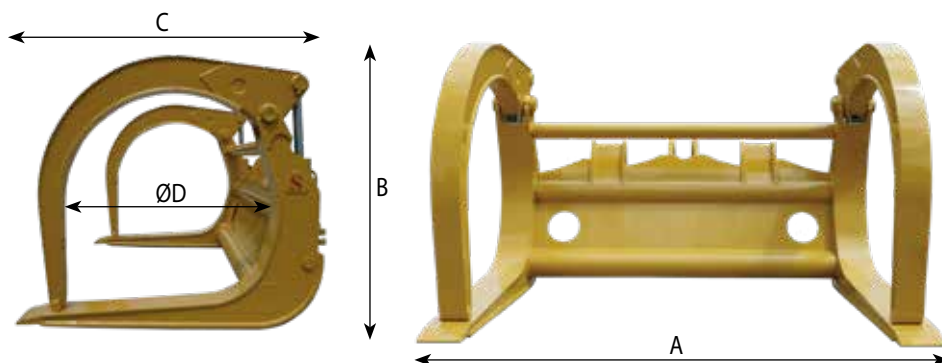
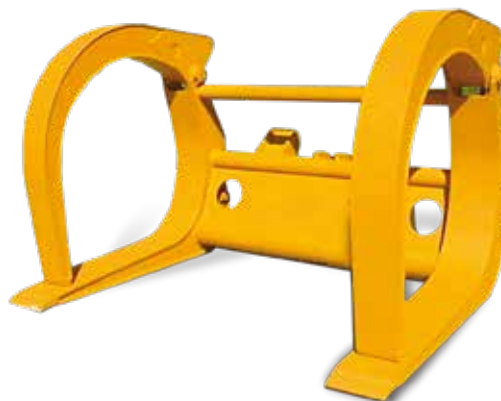
Permet la manutention des grumes et le chargement et déchargement des camions.

Pince à grumes

Descriptif technique

- Adaptable sur chargeuses de 14 à 50 tonnes.
- Matière E36.
- Avec 2 vérins.
- Avec plats d'usure pastillés.

Code attache rapide	Code autres montages	A	B	C	ØD	Désignation
51201	51202	2700	1770	2015	1420	Pince pour chargeuse 17T à 25T
51203	51204	2820	2080	2700	1640	Pince pour chargeuse 26T à 35T



> Fiche produit sur demande



COUPEUR FENDEUR DE BÛCHES

Permet la prise de grumes ainsi que la découpe et la fente de bûches par un seul outil.



- Simplicité d'adaptation : reprise en direct sur l'attache rapide.
- Polyvalence : un seul outil pour fendre, couper différents types et tailles de bois.
- Gain de productivité : chargement possible de plusieurs grumes.
- Excellent rendement : débite et fend une grume de 5 mètres en moins de 2 minutes.
- Adaptable sur tout type de chargeuse.



> Fiche produit sur demande

> Le coupeur fendeur en vidéo !
Scannez ce code avec votre mobile.



Descriptif technique

- Composition du coupeur fendeur :
 - > Deux bras permettant d'attraper les rondins de bois.
 - > Une chaîne de déplacement et pignons entraineurs des grumes.
 - > Une lame de coupe à chaîne de tronçonneuse.
 - > Un pousseur de rondin
 - > Bloc fendeur 6 sections.

Référence : nous consulter

ADAPTATION TÊTE D'ABATTAGE



- Protection du chauffeur et de la machine par diverses protections et blindages.
- Meilleur refroidissement de l'hydraulique par ajout de radiateur supplémentaire.

Descriptif technique

- Modification hydraulique de la machine et du circuit de commande et montage de lignes auxiliaires.
- Blindage sous la tourelle et fabrication de protections latérales.
- Fabrication protection de cabine.
- Remplacement des vitres par du Margar.

Transforme votre pelle en véritable machine forestière d'abattage.

Code	Désignation
53000	Protection de cabine
53001	Montage protection de cabine
53002	Vitres Margar



PINCES DE TRI

Descriptif technique

- Platine et mise en route adaptées au porteur.
- Contre lame réversible.
- Adaptée pour la démolition et le tri des matériaux.

Pour porteurs de 8 tonnes à 36 tonnes.



PINCE HYDRAULIQUE SOUS BALANCIER



- S'intègre à la cinématique de la machine.
- Pas besoin de changer d'outil pour effectuer la manutention de matériaux.
- Ne gêne pas en mode terrassement traditionnel.



Pour manutentionner et nettoyer sur vos chantiers avec vos godets.

Code	Désignation
44000	Pour pelles de 2,5 à 4 tonnes
44001	Pour pelles de 4 à 8 tonnes
44002	Pour pelles de 8 à 10 tonnes
44003	Pour pelles de 10 à 12 tonnes
Autres tonnages, nous consulter	

Kit complet : Montage par vos soins



ADAPTATION PELLE POUR EXTRACTION EN GALERIE

Consultez nous au 02 51 31 67 67 pour la définition du cahier des charges

- Cinématique adaptée pour le travail et le déplacement en galerie selon plan de coupe.
- Cabine inclinable pour visualisation du travail en haut de la voûte.
- Lame de nivelage pour pousser les matériaux.

Descriptif technique

- Fabrication flèche et balancier adaptés au profil de la galerie et au déplacement.
- Protection de vérin de godet.
- Cabine inclinable.
- Lame de nivelage.
- Graissage centralisé.
- Feux supplémentaires type Xénon.
- Avertisseur sonore.
- Coupure moteur.
- Système détection incendie.
- Ligne auxiliaire selon outil utilisé.

Transformation d'une pelle standard en pelle de travail en tunnels.

Fiche produit sur demande



Découvrez la pelle tunnel en vidéo ! Scannez ce code avec votre mobile.

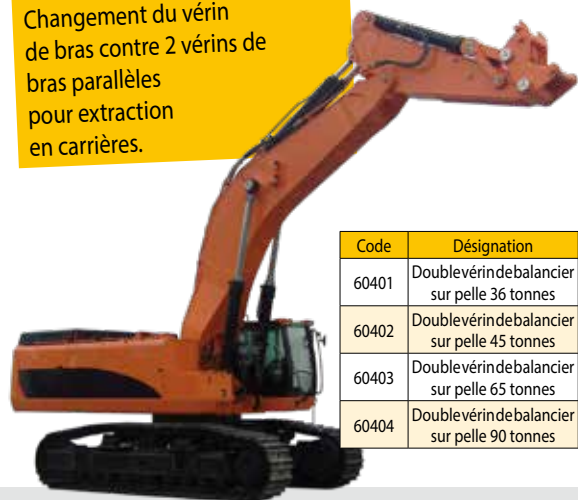
PELLE CARRIÈRE À DOUBLE VÉRIN DE BRAS

- Augmente la force d'arrachement et améliore le rendement en carrières.

Descriptif technique

- Modification des oreilles de fixation de vérin de bras.
- Fourniture et montage de 2 vérins de bras.
- Modification de la tuyauterie d'alimentation.

Changement du vérin de bras contre 2 vérins de bras parallèles pour extraction en carrières.



Code	Désignation
60401	Doublévérindebalancier sur pelle 36 tonnes
60402	Doublévérindebalancier sur pelle 45 tonnes
60403	Doublévérindebalancier sur pelle 65 tonnes
60404	Doublévérindebalancier sur pelle 90 tonnes

Pour pousser ou tirer des wagons de matériaux sur site d'exploitation de carrières.



Découvrez le pousseur de wagon en vidéo ! Scannez ce code avec votre mobile.

CHARGEUSE POUSSEUR DE WAGONS

Partie hydraulique Voir page 98

- Machine mobile pouvant soit tirer, soit pousser les wagons.
- Equipée d'un compresseur pour déblocage du système de freinage.

Descriptif technique partie mécano-soudée

- Pousseur pare choc arrière fixé sur la masse de la machine.
- Pousseur avant fixé en lieu et place du godet sur les bras de la machine.
- Remplacement des vérins et des biellettes par des barres de maintien fixes.

Consultez nous au 02 51 31 67 67 pour la définition du cahier des charges

PROTECTION DE CABINE INTÉGRALE



- Sécurité de l'opérateur.
- Protection intégrale de la cabine.
- Peut s'adapter sur système d'élévation de cabine.

Descriptif technique

- Fabrication et fourniture d'une grille de protection de cabine avec reprise sur structure de la tourelle.
- Protection démontable pour accès aux vitres.

Pour protéger l'opérateur et la machine des projections d'objets.

Code	Type
10700	Protection de cabine
10701	Montage

GODET SUR CHARGEUSE À PNEUS

Descriptif technique

- Caisse en Hardox 400 et E36 selon usage.
- Avec dents interchangeables et bouclier en option.
- Fixation standard ou pour attache rapide d'origine.



- Godet standard ou sur mesure.
- Fixation avec oreilles standards ou pour attache rapide.

Godet adapté à la machine et aux matériaux transportés.

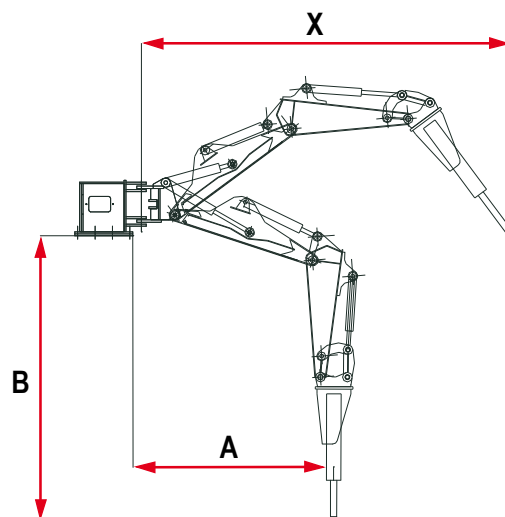
Code	Pelle	Largeur (mm)	Capacité (l)
60200	Pelles de 7 à 9 tonnes	2250	1500
60201		2350	2500
60202	Pelles de 10 à 12 tonnes	2500	3000
60203		2600	4000
60204	Pelles de 13 à 16 tonnes	2750	5000
60205		2850	6000
60206		3000	7000
60207	Pelles de 17 à 21 tonnes	2850	6000
60208		3000	7000

BRAS SUR CONCASSEUR



- Gain de sécurité : sans barre à mine, sans mini-pelle, l'opérateur commande le bras en toute sécurité à distance.
- Gain de productivité : en quelques secondes, le broyeur est débloqué.
- Conditions de travail améliorées : l'opérateur bénéficie d'une excellente visibilité et télécommande ses fonctions grâce à un boîtier mobile.
- Un équipement parfaitement adapté : étude personnalisée pour que l'équipement s'adapte complètement à l'environnement.
- Polyvalent : permet le nettoyage du scalpeur, la sortie de la trémie et également la maintenance des mâchoires.
- Équipement subventionné : catégorisé dans la prévention des accidents du travail, cet équipement bénéficie d'aides à l'investissement.

Bras équipé d'un marteau hydraulique pour casser les blocs trop gros et ne pouvant pas passer dans le concasseur primaire.



> Fiche produit sur demande



Type de bras	Longueur (mm)		A (mm)	B (mm)	X (mm)	Brise roche hydraulique	
	flèche	balancier	Distance minimale embase/ concasseur	Profondeur travail mi- mâchoire	Longueur bras déplié	Débit (l/min)	Pression (bar)
1	750	550	1130	1790	2130	31	130
2	1500	1200	2075	2960	3830	38	135
3	3000	2500	3590	4270	6170	2x31	150



Options

- Marteau hydraulique
- Montage sur site
- Graissage centralisé
- Radiocommande

> Découvrez le bras sur concasseur en vidéo ! Scannez ce code avec votre mobile.

MARTEAU HYDRAULIQUE

Ligne marteau Voir page 60

Graissage marteau Voir page 73

- Le meilleur ratio poids/puissance.
- Un système de valve unique et breveté, un circuit hydraulique simple.
- Peu de composants et moins d'entretien.
- Un châssis caissonné avec un système d'amortisseur de bruits et de vibrations.



Descriptif technique

Pour accéder à vos chantiers les plus durs.



Description	Gamme compacte					
	SB10TS-P	SB20TS-P	SB30TS-P	SB35TS-P	SB40TS-P	SB43TS-P
Poids opérationnel (kg)	102	126	152	224	295	375
Hauteur avec outil (mm)	1135	1262	1342	1472	1600	1859
Pression de fonctionnement (bar)	90-120	90-120	90-120	100-130	110-140	120-150
Débit d'huile (l/min)	15-30	20-40	25-50	30-60	40-70	50-90
Fréquence (bpm)	800-1400	700-1200	600-1100	500-1000	500-900	400-800
Diamètre flexible (pouces)	1/2	1/2	1/2	1/2	1/2	1/2
Diamètre outil (mm)	40	45	53	60	68	75
85dB(A) rayon (m)	3-5	3-6	4-8	5-10	5-10	6-12
Porteur (T)	0,8 - 2,5	1,2 - 3,0	2,5 - 4,5	3,0 - 5,5	4,0 - 7,0	6,0 - 9,0
	Mini-pelles (max 5 tonnes) / Chargeuses compactes (max 5 tonnes)					
					Tractopelles(max 14tonnes)	
						Pelles (plus de 5 tonnes)

Description	Gamme intermédiaire				
	SB45TS-P	SB50TS-P	SB60TS-P	SB70TS-P	SB81TS-P
Poids opérationnel (kg)	571	861	1297	1500	1766
Hauteur avec outil (mm)	2101	2326	2604	2691	2828
Pression de fonctionnement (bar)	130-160	150-170	150-170	160-180	160-180
Débit d'huile (l/min)	60-100	80-110	90-120	100-150	120-180
Fréquence (bpm)	400-800	350-700	350-650	350-600	350-500
Diamètre flexible (pouces)	3/4	3/4	1	1	1
Diamètre outil (mm)	85	100	125	135	140
85dB(A) rayon (m)	6-12	7-14	10-18	16-22	16-22
Porteur (T)	7 - 14	11 - 16	15 - 18	18 - 21	18 - 26
	Tractopelles(max 14tonnes)				
	Pelles (plus de 5 tonnes)				



Description	Gamme lourde				
	SB100TS-P	SB121TS-P	SB130TS-P	SB140TS-P	SB151TS-P
Poids opérationnel (kg)	2071	2632	2833	3090	3991
Hauteur avec outil (mm)	3052	3254	3393	3460	3709
Pression de fonctionnement (bar)	160-180	160-180	160-180	160-180	160-180
Débit d'huile (l/min)	150-210	180-240	200-260	200-260	210-290
Fréquence (bpm)	300-450	300-450	250-400	250-350	200-350
Diamètre flexible (pouces)	1	1"1/4	1"1/4	1"1/4	1"1/4
Diamètre outil (mm)	150	155	165	165	175
85dB(A) rayon (m)	21-30	26-35	35-40	35-40	38-45
Porteur (T)	25 - 30	28 - 35	30 - 45	32 - 50	40 - 55
	Pelles (plus de 5 tonnes)				

RIPPER SUR BULLDOZER



- Cinématique sur mesure en fonction de la machine.
- Ripper 1 dent ou 3 dents avec pointes interchangeables.
- Montage hydraulique et réglage des fonctions sur la machine.

Descriptif technique

- Montage sur platine arrière de la machine.
- Ripper parallélogramme 1 dent ou 3 dents.
- Pointe démontable et interchangeable.

Permet de décompacter les terrains et de préparer les sols.

Code	Désignation
70601	Ripper mono-dent sur bull 18 tonnes
70602	Ripper mono-dent sur bull 22 tonnes
70603	Ripper mono-dent sur bull 28 tonnes
70604	Ripper mono-dent sur bull 39 tonnes
70605	Ripper 3 dents sur bull 18 tonnes
70606	Ripper 3 dents sur bull 22 tonnes
70607	Ripper 3 dents sur bull 28 tonnes
70608	Ripper 3 dents sur bull 39 tonnes



PEINTURE MACHINE

Descriptif technique

- Prix pour peinture complète sur machine neuve (propre).
- Pelle sur chenilles :
Peinture équipement
+ Peinture tourelle.
- Pelle sur pneus :
Peinture équipement
+ Peinture tourelle
+ Peinture châssis
+ Peinture jantes.

Personnalisation des machines à vos couleurs.



Prestation	1 couleur	2 couleurs
Tracto-pelle	70200	70201
Pelle sur chenilles		
7 à 12 tonnes	70202	70203
13 à 15 tonnes	70206	70207
16 à 20 tonnes	70210	70211
21 à 26 tonnes	70214	70215
27 à 36 tonnes	70216	70217
37 à 55 tonnes	70218	70219
Pelle sur pneus		
7 à 12 tonnes	70204	70205
13 à 15 tonnes	70208	70209
16 à 20 tonnes	70212	70213

CONTRE-POIDS



- Améliore la stabilité et le comportement machine.

Descriptif technique

- Fabrication et fourniture de contre-poids démontable(s) pour compenser l'ajout de poids de l'équipement de démolition.
- Possibilité selon configuration machine de :
 - > Poids sur ou sous masse,
 - > Poids intercalé entre masse et châssis,
 - > Contre-poids type pare-chocs,
 - > Contre-poids démontable hydrauliquement.
- Le poids rajouté est calculé par le BE de SOERMA TP selon la machine, l'équipement et les outils.

Rajout d'un contre-poids arrière supplémentaire pour équilibrer la machine en fonction de l'équipement.



Pelle		Poids moyen (kg)
Fixation sur ou sous contre-poids d'origine		
5 à 9,5 tonnes	70100	300
10 à 12 tonnes	70101	500
13 à 15 tonnes	70102	500
16 à 18 tonnes	70103	600
19 à 24 tonnes	70104	750
25 à 30 tonnes	70105	900
35 tonnes	70106	1500
45 tonnes	70107	2000
Fixation intercalée entre moteur et masse existante		
5 à 9,5 tonnes	70110	300
10 à 12 tonnes	70111	500
13 à 15 tonnes	70112	500
16 à 18 tonnes	70113	600
19 à 24 tonnes	70114	750
25 à 30 tonnes	70115	900
35 tonnes	70116	1500
45 tonnes	70117	2000
Fixation derrière masse existante		
14 tonnes	70120	600
23 tonnes	70121	800

MÉCABORDURE



- Machine autonome pour la fabrication et la pose de bordures.
- Permet la réalisation de courbes.
- Fonctionne avec une majorité de profils référencés type voirie.
- Facilement transportable.

Fabrique et pose de bordures sur site.

Descriptif technique

- Moule de voirie hauteur standard et sol fini.
- 5 styles de moules paysagers disponibles.
- Auto-propulseur.
- Réhausse ajustable pour s'adapter à tous les changements de niveaux.
- Faible encombrement.
- Léger.
- Facile à transporter.

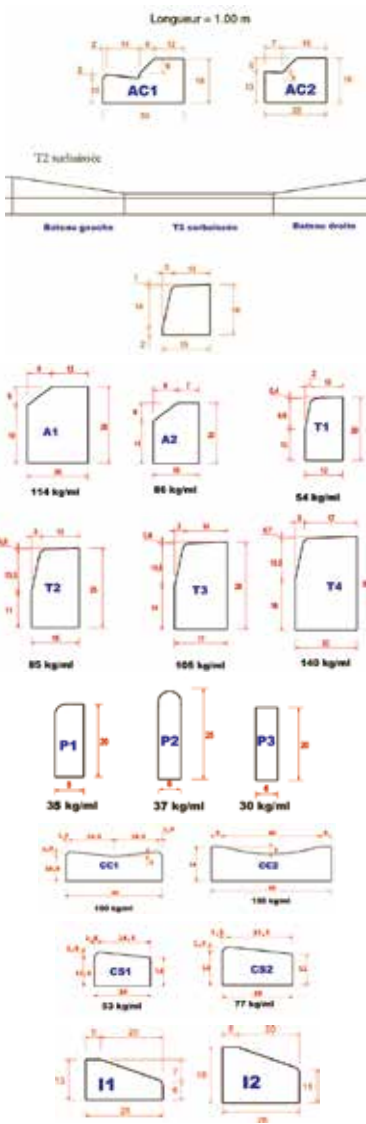


> Découvrez le Mécabordure en vidéo ! Scannez ce code avec votre mobile.

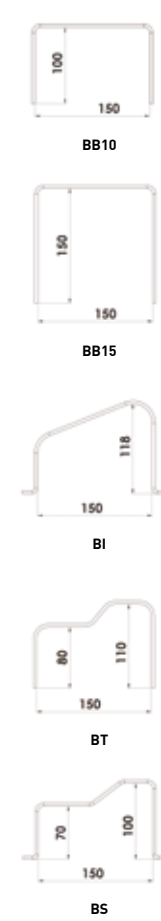
Moteur thermique	Essence 4,5 kW 6,5 ch
Démarrage moteur	Avec lanceur intégré
Capacité réservoir (litres)	2,5
Type de carburant	Essence sans plomb 95
Avancement machine	Auto-propulsé : se déplace seul par l'accumulation du béton dans le moule
Réglage de niveau	Réglage par 2 manivelles avec niveau intégré au châssis
Vitesse maximum	2,75 mètres / minute (selon profil)
Profil	25 styles de profils disponibles (voirie, standard, paysager)
Accessoires standards	Grille de protection / réhausse
Dimensions (LxIxh)	1460 x 1100 x 570 mm
Poids (kg)	95

Code	Type	Désignation
70300	Mecabordure	Machine méca-bordure (livrée avec profil au choix)
70400	Profils standards	Profil voirie AC1
70401		Profil voirie AC2
70402		Profil voirie A1
70403		Profil voirie A2
70404		Profil voirie T1
70405		Profil voirie T2
70406		Profil voirie T3
70407		Profil voirie P1
70408		Profil voirie P2
70409		Profil voirie P3
70410		Profil voirie CC1
70411		Profil voirie CC2
70412		Profil voirie CS1
70413		Profil voirie CS2
70415		Profil voirie I1
70416		Profil paysager BB10
70417		Profil paysager BB15
70418		Profil paysager BI
70419		Profil paysager BT
70420		Profil paysager BS
70500	Profils sol fini	Profil A1
70501		Profil A2
70502		Profil T1
70503		Profil T2
70504		Profil T3
70505		Profil P1
70506		Profil P2
70507	Profil P3	

profils voirie



profils paysager



> Fiche produit sur demande

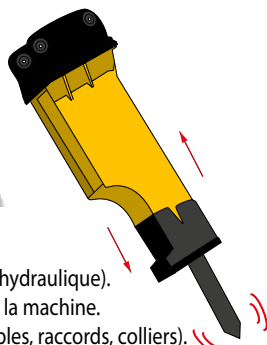


LIGNES MARTEAU-PIQUEUR [SIMPLE EFFET]

- Faible pression sur retour : retour direct au réservoir via filtre.
- Adaptation sur tout type de circuit hydraulique (LS, negative control, centre ouvert,...)
- Kits sur mesure suivant modèle : tube zingué formé à la machine.
- Montage sur site.
- Réglage débit et pression en fonction du marteau.



Pour alimenter un BRH sur tractopelle, mini-pelle, pelle, poste fixe... avec commande électrique ou hydraulique.



Le kit inclut :

- Circuit de pilotage (électrique ou hydraulique).
- Distribution adaptée au circuit de la machine.
- Ligne complète (tube rigide, flexibles, raccords, colliers).
- Vannes et/ou coupleurs.
- Filtre retour.
- Notice de montage.

POSSIBILITÉ DE CONVERTIR VOTRE LIGNE MARTEAU / BRH EN LIGNE DOUBLE-EFFET GRAND DÉBIT >> Voir page 61

Pelles CASE	Désignation	Longueur balancier (m)	Références Hydrokit
CX130	Ligne marteau	2,1	KL123H14V2
	Ligne marteau	2,5	KL123H14V1
	Ligne marteau	3,0	KL123H14V3
CX160	Ligne marteau	2,2	KL123H15V1
	Ligne marteau	2,7	KL123H15V2
	Ligne marteau	3,1	KL123H15V3
CX210	Ligne marteau	1,9	KL123H13V3
	Ligne marteau	2,4	KL123H13V1
	Ligne marteau	3,0	KL123H13V2
CX240	Ligne marteau	2,5	KL123H16V1
	Ligne marteau	3,1	KL123H16V2
	Ligne marteau	3,5	KL123H16V3
WX150	Ligne marteau	2,1 (AVEC TUBE)	KL123H21V1
	Ligne marteau	2,1 (SANS TUBE)	KL123H21V2
CX135SR TIERII	Ligne marteau complète tourelle + Flèche + Balancier hydraulique	2,39	KL123H20X1
CX130B	Ligne marteau Easy Fit - Kit tourelle commande hydraulique		KL123H33T1
	Ligne marteau Easy Fit - Flèche monobloc		KL123H33F1
	Ligne marteau Easy Fit - Balancier court	2,10	KL123H33B3
	Ligne marteau Easy Fit - Balancier standard	2,50	KL123H33B1
CX160B CX180B	Ligne marteau Easy Fit - Balancier long	3,05	KL123H33B2
	Ligne marteau Easy Fit - Kit tourelle commande hydraulique		KL123H32T1
	Ligne marteau Easy Fit - Flèche monobloc		KL123H32F1
	Ligne marteau Easy Fit - Balancier court	2,23	KL123H32B3
CX210B CX210BLC CX210BNLC CX230B CX230BNHD	Ligne marteau Easy Fit - Balancier standard	2,62	KL123H32B1
	Ligne marteau Easy Fit - Balancier long	3,05	KL123H32B2
	Ligne marteau Easy Fit - Kit tourelle commande hydraulique		KL123H31T2
	Ligne marteau Easy Fit - Flèche monobloc		KL123H31F3
CX240BLC CX240BNLC	Ligne marteau Easy Fit - Flèche déport		KL123H31F2
	Ligne marteau Easy Fit - Balancier court	1,90	KL123H31B3
	Ligne marteau Easy Fit - Balancier standard	2,40	KL123H31B1
	Ligne marteau Easy Fit - Balancier long	2,94	KL123H31B2
CX240BLC CX240BNLC	Ligne marteau Easy Fit - Kit tourelle commande hydraulique		KL123H31T2
	Ligne marteau Easy Fit - Flèche monobloc		KL123H34F2
	Ligne marteau Easy Fit - Balancier court	2,50	KL123H34B1

DÉFINITION DES COMPOSANTS

- > Pilotage - Voir page 64
- > Distribution / régulation - Voir page 156
- > Tubes / raccords - Voir page 254
- > Brides / colliers - Voir page 245
- > Vannes - Voir page 161
- > Coupleurs - Voir page 248

LIGNES DOUBLE-EFFET GRAND DÉBIT [PINCE]

- Pilotage proportionnel précis.
- Débit et pression réglables.
- Possibilité de cumul de débit.
- Adaptation sur tout type de circuit hydraulique (LS, negative control, centre ouvert,...)
- Kits sur mesure suivant modèle : tube zingué formé à la machine.
- Montage sur site.
- Possibilité d'utilisation du distributeur option d'origine de la machine si disponible.

Pelles CASE	Désignation	Références Hydrokit
CX130	Ligne grand débit	KL123G14V1
CX160	Ligne grand débit	KL123G15V1
CX210	Ligne grand débit	KL123G13V1
CX240	Ligne grand débit	KL123G16V1

POSSIBILITÉ DE CONVERTIR VOTRE LIGNE DOUBLE-EFFET GRAND DÉBIT EN LIGNE MARTEAU-PIQUEUR / BRH >> Voir page 61

Le kit inclut :

- Circuit de pilotage (électrique ou hydraulique).
- Distribution adaptée au circuit de la machine.
- Ligne complète (tube rigide, flexibles, raccords, colliers).
- Vannes et/ou coupleurs.
- Filtre retour.
- Notice de montage.

Pour alimenter l'ouverture et la fermeture d'une pince, cisaille, concasseur, avec commande au choix : électrique, électrique proportionnelle et/ou hydraulique.

DÉFINITION DES COMPOSANTS

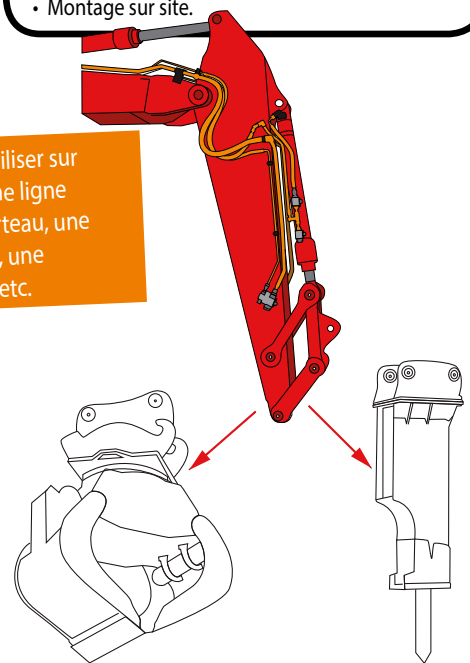
- > Pilotage - Voir page 64
- > Distribution / Régulation - Voir page 172
- > Tubes / Raccords - Voir page 254
- > Brides / Colliers - Voir page 245
- > Vannes - Voir page 161
- > Coupleurs - Voir page 248

LIGNE MULTIFONCTIONS / CONVERSION LIGNE MARTEAU - LIGNE DOUBLE-EFFET



- Adaptation du débit et de la pression en fonction de l'outil.
- Sélection par vanne manuelle en tourelle ou par interrupteur en cabine.
- Possibilité de cumul de débit.
- Réutilisation de la tuyauterie existante sur la flèche (dans le cadre d'une conversion).
- Adaptation sur tout type de circuit hydraulique (LS, negative control, centre ouvert,...)
- Montage sur site.

Pour utiliser sur la même ligne un marteau, une cisaille, une pince, etc.



2 variantes possibles :

1) Conversion ligne marteau ou ligne double-effet grand débit vers une ligne multifonctions (si machine déjà équipée, soit d'une ligne marteau, soit d'une ligne double-effet grand débit)

Le kit conversion inclut :

- Vanne de sélection manuelle.
- Limiteur de pression.
- Notice de montage.
- OU
- Bloc hydraulique de sélection à commande électrique.
- Kit électrique de sélection.
- Notice de montage.

2) Ligne multifonctions (si la machine n'est équipée ni de ligne marteau, ni de ligne double-effet grand débit).

Le kit ligne multifonctions inclut :

- 1 ligne marteau-piqueur
- 1 kit conversion de ligne marteau vers ligne multifonctions.

DÉFINITION DES COMPOSANTS

- > Limiteurs de pression - Voir page 142
- > Vannes - Voir page 161
- > Bloc multifonctions - Voir page 173

Pelles CASE	Désignation	Longueur balancier (m)	Références Hydrokit	Références Case
CX130	Ligne multifonctions	2,1	KL123M14V2	
	Ligne multifonctions	2,5	KL123M14V1	
	Ligne multifonctions	3	KL123M14V3	
	Conversion ligne marteau Case -> ligne multifonctions	-	KL123M14V4	
	Conversion ligne marteau Hydrokit -> ligne multifonctions	-	KL123M14V5	
CX160	Ligne multifonctions	2,2	KL123M15V1	
	Ligne multifonctions	2,7	KL123M15V2	
	Ligne multifonctions	3,1	KL123M15V3	
	Conversion ligne marteau Case -> ligne multifonctions	-	KL123M15V4	
	Conversion ligne marteau Hydrokit -> ligne multifonctions	-	KL123M15V5	
CX210	Ligne multifonctions	1,9	KL123M13V5	
	Ligne multifonctions	2,4	KL123M13V1	
	Ligne multifonctions	3	KL123M13V4	
	Conversion ligne marteau Case -> ligne multifonctions	-	KL123M13V3	
	Conversion ligne marteau Hydrokit -> ligne multifonctions	-	KL123M13V2	
CX240	Ligne multifonctions	2,5	KL123M16V1	
	Ligne multifonctions	3,1	KL123M16V2	
	Ligne multifonctions	3,5	KL123M16V3	
	Conversion ligne marteau Case -> ligne multifonctions	-	KL123M16V5	
	Conversion ligne marteau Hydrokit -> ligne multifonctions	-	KL123M16V4	
CX135SR TIERIII	Conversion ligne marteau Case -> ligne multifonctions		KL123M50Z1	<
CX130B	Ligne marteau multifonctions pince - Kittourelle commande hydraulique		KL123M33T1	<
	Ligne marteau multifonctions pince - Flèche monobloc		KL123H33F1	<
	Ligne marteau multifonctions pince - Balancier court	2,1	KL123H33B3	<
	Ligne marteau multifonctions pince - Balancier standard	2,5	KL123H33B1	<
	Ligne marteau multifonctions pince - Balancier long	3,05	KL123H33B2	87754161
	Conversion ligne marteau Case -> ligne multifonctions		KL123M33T2	<
CX160B CX180B	Ligne marteau multifonctions pince - Kittourelle commande hydraulique		KL123M32T1	<
	Ligne marteau multifonctions pince - Flèche monobloc		KL123H32F1	<
	Ligne marteau multifonctions pince - Balancier court	2,23	KL123H32B3	<
	Ligne marteau multifonctions pince - Balancier standard	2,62	KL123H32B1	<
	Ligne marteau multifonctions pince - Balancier long	3,05	KL123H32B2	87701398
	Conversion ligne marteau Case -> ligne multifonctions		KL123M32T2	<
CX210B CX210BLC CX210BNLC CX230B CX230BNHD	Ligne marteau multifonctions pince - Kittourelle commande hydraulique		KL123M31T1	<
	Ligne marteau multifonctions pince - Flèche monobloc		KL123H31F3	<
	Ligne marteau multifonctions pince - Balancier court	1,9	KL123H31B3	<
	Ligne marteau multifonctions pince - Balancier standard	2,4	KL123H31B1	<
	Ligne marteau multifonctions pince - Balancier long	2,94	KL123H31B2	87654277
	Conversion ligne marteau Case -> ligne multifonctions		KL123M31T2	<
CX240BLC CX240BNLC	Ligne marteau multifonctions pince - Kittourelle commande hydraulique		KL123M31T1	<
	Ligne marteau multifonctions pince - Flèche monobloc		KL123H34F2	<
	Ligne marteau multifonctions pince - Balancier court	2,5	KL123H34B1	87654277
	Conversion ligne marteau Case -> ligne multifonctions		KL123M31T2	87701447
CX290BLC	Conversion ligne marteau Case -> ligne multifonctions		KL123M35T2	



LIGNE DOUBLE-EFFET PETIT DÉBIT [OH, LOW FLOW, ...]



Pour rotation de pince, cisaille, inclinaison de godet (tilt), alimentation de rotator.



- Adaptation sur tout type de circuit (LS, negative control, centre ouvert, ...).
- Débit et pression réglables.
- Équipée de clapets anti-chocs.
- Kits sur mesure suivant modèle (tubes zingués formés à la machine).
- Montage sur site.
- Pilotage précis au choix : proportionnel, électrique ou hydraulique.

Le kit inclut :

- Circuit de pilotage électrique ou hydraulique.
- Distribution adaptée au débit de la machine.
- Ligne complète (tubes rigides, flexibles, raccords, colliers).
- Vannes et/ou coupleurs.
- Notice de montage.

CAT	Désignation	Références
Mini-pelles		
304CR	Kit ligne petit débit	KL104L28V1
320D	Kit ligne petit débit pédibulateur	KL104L44V1
KOMATSU		
Pelle		
PW130.7	Kit ligne petit débit	KL086L17V1
KUBOTA		
Mini-pelles		
KX61.3	Kit ligne petit débit	KL133L01V1
NEW HOLLAND		
Mini-pelles		
E35.2	Kit ligne petit débit, balancier 1590 mm	KL134L18V1
E30.2	Kit ligne petit débit, balancier 1470 mm	KL134L23V1
E36BSR E26BSR	Kit ligne petit débit, balancier 1330 mm	KL134L24V1

DÉFINITION DES COMPOSANTS

- > Distribution spéciale TP - Voir page 158
- > Tubes / Raccords - Voir page 254
- > Brides / Colliers - Voir page 245
- > Vannes - Voir page 161
- > Coupleurs - Voir page 248

Pelles CASE	Désignation	Longueur balancier (m)	Références Hydrokit	Références Case
CX130	Kit ligne petit débit	2,1	KL123L14V2	
	Kit ligne petit débit	2,5	KL123L14V1	
	Kit ligne petit débit	3,0	KL123L14V3	
CX160	Kit ligne petit débit	2,2	KL123L15V1	
	Kit ligne petit débit	2,7	KL123L15V2	
CX210	Kit ligne petit débit	3,1	KL123L15V3	
	Kit ligne petit débit	1,9	KL123L13V3	
	Kit ligne petit débit	2,4	KL123L13V1	
CX240	Kit ligne petit débit	3,0	KL123L13V2	
	Kit ligne petit débit	2,5	KL123L16V1	
	Kit ligne petit débit	3,1	KL123L16V2	
CX50B	Kit ligne petit débit	3,5	KL123L16V3	
	Kit ligne petit débit		KL123L29V1	
CX75SR TIERII	Balancier standard	1,71	KL123R26V1	87541777
	Balancier long	2,12	KL123R26V2	87541778
CX75SR TIERIII	Kit tourelle commande hydraulique		KL123L51T2	84153282
	Kit tourelle commande électrique		KL123L51T1	84152976
	Flèche monobloc		KL123L51F1	84152975
	Balancier standard	1,71	KL123L26B1	84152881
	Balancier long	2,12	KL123L26B2	84152881
	Complet tourelle + Flèche + Balancier hydraulique	1,71	KL123L51X3	84153027
	Complet tourelle + Flèche + Balancier électrique	2,12	KL123L51X4	84153032
	Complet tourelle + Flèche + Balancier électrique	1,71	KL123L51X1	84153017
CX80 TIERII	Complet tourelle + Flèche + Balancier électrique	2,12	KL123L51X2	84153021
	Kit tourelle commande électrique		KL123L26T1	84152853
	Flèche monobloc		KL123L26F1	84152850
	Balancier standard	1,71	KL123L26B1	87719796
	Balancier long	2,12	KL123L26B2	84152881
	Complet tourelle + Flèche + Balancier électrique	1,71	KL123L26X1	87541779
	Complet tourelle + Flèche + Balancier électrique	2,12	KL123L26X2	87441780
	Kit tourelle commande hydraulique		KL123L52T2	84153287
CX80 TIERIII	Kit tourelle commande électrique		KL123L52T1	84153285
	Flèche monobloc		KL123L26F1	84152850
	Balancier standard	1,71	KL123L26B1	87719796
	Balancier long	2,12	KL123L26B2	84152881
	Complet tourelle + Flèche + Balancier hydraulique	1,71	KL123L52X3	84153049
	Complet tourelle + Flèche + Balancier hydraulique	2,12	KL123L52X4	84153054
	Complet tourelle + Flèche + Balancier électrique	1,71	KL123L52X1	84153042
	Complet tourelle + Flèche + Balancier électrique	2,12	KL123L52X2	84153045
CX135SR TIERII	Kit tourelle commande hydraulique		KL123L20T1	84152892
	Flèche monobloc		KL123L20F1	84152889
	Balancier standard	2,39	KL123L20B1	87330951
	Balancier long	2,85	KL123L20B2	87330988
	Complet tourelle + Flèche + Balancier hydraulique	2,39	KL123L20X1	87330952
	Complet tourelle + Flèche + Balancier hydraulique	2,85	KL123L20X2	87330989
CX135SR TIERIII	Kit tourelle commande hydraulique		KL123L50T1	84152920
	Flèche monobloc		KL123L20F1	84152889
	Balancier standard	2,39	KL123L20B1	87330951
	Balancier long	2,85	KL123L20B2	87330988
	Complet tourelle + Flèche + Balancier hydraulique	2,39	KL123L50X1	84152921
CX130B	Complet tourelle + Flèche + Balancier hydraulique	2,85	KL123L50X2	84152929
	Kit tourelle commande hydraulique		KL123L33T1	87754154
	Kit tourelle commande électrique		KL123L33T2	87754155
	Flèche monobloc		KL123L33F1	87754156
	Balancier court	2,10	KL123L33B3	87475448
	Balancier standard	2,50	KL123L33B1	87754302
CX160B CX180B	Balancier long	3,05	KL123L33B2	87754157
	Kit tourelle commande hydraulique		KL123L32T1	87685492
	Kit tourelle commande électrique		KL123L32T2	87707848
	Flèche monobloc		KL123L32F1	87685497
	Flèche avec déport		KL123L32F2	<
	Balancier court	2,23	KL123L32B3	87685534
CX210B CX210BCLC CX230B CX230BNHD	Balancier standard	2,62	KL123L32B1	87685527
	Balancier long	3,05	KL123L32B2	87685533
	Kit tourelle commande hydraulique		KL123L31T1	87625689
	Kit tourelle commande électrique		KL123L31T2	87625743
	Flèche monobloc		KL123L31F1	87625288
	Flèche avec déport		KL123L31F2	87652110
CX240BCLC CX240BNLC	Balancier court	1,90	KL123L31B3	87625309
	Balancier standard	2,40	KL123L31B1	87625307
	Balancier long	2,94	KL123L31B2	87625308
	Kit tourelle commande hydraulique		KL123L31T1	87625689
	Kit tourelle commande électrique		KL123L31T2	87625743
	Flèche monobloc		KL123L34F1	87659078
CX290BCLC	Balancier court	2,50	KL123L34B1	87658928
	Balancier standard	3,00	KL123L34B2	87658929
	Balancier long	3,52	KL123L34B3	87658930
	Kit tourelle commande hydraulique	-	KL123L35T1	87701446
	Kit tourelle commande électrique	-	KL123L35T2	87710301
CX290BCLC	Flèche monobloc	-	KL123L35F1	87701445
	Balancier court	2,65	KL123L35B2	87701443
	Balancier standard	3,18	KL123L35B1	87701442
	Balancier long	3,66	KL123L35B3	87701444

LIGNES RÉGULÉES À DÉBIT PRIORITAIRE [BROYEURS, LAMIER, FRAISES, CONCASSEURS, ...]



- L'outil tourne toujours à la même vitesse.
- Conserve l'homogénéité des autres mouvements de la machine (translation rectiligne, synchronisation flèche / godet / balancier...).

Pour l'alimentation d'un outil avec un débit fixe prioritaire sur les autres fonctions de la machine (pas de variation de débit).

Le kit inclut :

- Kit de pilotage adapté à l'outil.
- Diviseur de débit basse pression simple ou double suivant machine.
- Flexibles et connectique.
- Ligne complète si nécessaire.

> Contactez-nous au 02 51 34 10 10



LIGNES RÉTROBENNE

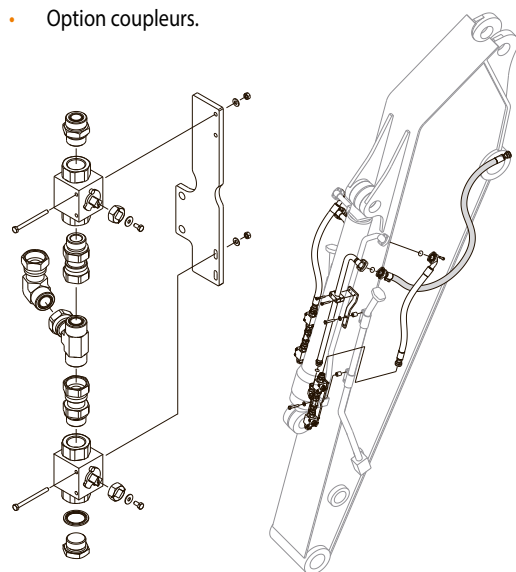


- Économique: utilisation de l'alimentation du vérin de godet (non utilisé).
- Sélection godet / outil pendulaire sur simple rotation d'une vanne.
- Possibilité de commande électrique depuis la cabine.

Pour l'alimentation d'outils pendulaires (déviation de la ligne d'alimentation du vérin de godet).

Le kit inclut :

- Vannes.
- Ferrures de fixation.
- Flexibles et raccords.
- Option coupleurs.



Montage sur tractopelle commande manuelle ou électrique : nous consulter

> Contactez-nous au 02 51 34 10 10

Pelles CASE	Désignation	Longueur balancier (m)	Références Hydrokit	Références Case
CX130	Ligne rétrobenne	2,1	KL123R14V2	
	Ligne rétrobenne	2,5	KL123R14V1	
	Ligne rétrobenne	3	KL123R14V3	
CX160	Ligne rétrobenne	2,2	KL123R15V1	
	Ligne rétrobenne	2,7	KL123R15V2	
CX210	Ligne rétrobenne	3,1	KL123R15V3	
	Ligne rétrobenne	1,9	KL123R13V3	
CX240	Ligne rétrobenne	2,4	KL123R13V1	
	Ligne rétrobenne	3	KL123R13V2	
CX75SR TIERII	Ligne rétrobenne	2,5	KL123R16V1	
	Ligne rétrobenne	3,1	KL123R16V2	
	Ligne rétrobenne	3,5	KL123R16V3	
CX75SR TIERIII	Ligne rétrobenne - Balancier standard	1,71	KL123R26V1	87541777
	Ligne rétrobenne - Balancier long	2,12	KL123R26V2	87541778
CX80 TIERII	Ligne rétrobenne - Balancier standard	1,71	KL123R26V1	87541777
	Ligne rétrobenne - Balancier long	2,12	KL123R26V2	87541778
CX80 TIERIII	Ligne rétrobenne - Balancier standard	1,71	KL123R26V1	87541777
	Ligne rétrobenne - Balancier long	2,12	KL123R26V2	87541778
CX135SR TIERII	Ligne rétrobenne - Balancier standard	2,39	KL123R20X1	87330943
	Ligne rétrobenne - Balancier long	2,85	KL123R20X2	87541781
CX135SR TIERIII	Ligne rétrobenne - Balancier standard	2,39	KL123R20X1	87330943
	Ligne rétrobenne - Balancier long	2,85	KL123R20X2	87541781
CX130B	Ligne rétrobenne - Balancier court	2,1	KL123R33C3	87471592
	Ligne rétrobenne - Balancier standard	2,5	KL123R33C1	87754153
	Ligne rétrobenne - Balancier long	3,05	KL123R33C1	87754153
CX160B CX180B	Ligne rétrobenne - Balancier court	2,23	KL123R32C3	87685458
	Ligne rétrobenne - Balancier standard	2,62	KL123R32C1	87661520
CX210B CX210BLC CX210BNLC CX230B CX230BNHD	Ligne rétrobenne - Balancier court	3,05	KL123R32C1	87661520
	Ligne rétrobenne - Balancier long	1,9	KL123R31C3	87625315
CX240BLC CX240BNLC	Ligne rétrobenne - Balancier court	2,4	KL123R31C1	87625312
	Ligne rétrobenne - Balancier long	2,94	KL123R31C2	87625314
	Ligne rétrobenne - Balancier court	2,5	KL123R34C1	87659110
CX290BLC	Ligne rétrobenne - Balancier standard	3	KL123R34C2	87659111
	Ligne rétrobenne - Balancier long	3,52	KL123R34C2	87659111
	Ligne rétrobenne - Balancier court	2,65	KL123R35C2	87701440
CX290BLC	Ligne rétrobenne - Balancier standard	3,18	KL123R35C1	87661515
	Ligne rétrobenne - Balancier long	3,66	KL123R35C1	87661515

PILOTAGE LIGNES AUXILIAIRES



- Commande hydraulique ou électrique.
- Commande proportionnelle ou tout ou rien
- Commande par manipulateur ou pédibulateur.

Pour piloter les lignes auxiliaires depuis la cabine.

DÉFINITION D'UN KIT DE PILOTAGE

1) Choix de la commande

Pédibulateurs
Voir page 199

Poignées
Voir page 275

2) Choix du bloc de pilotage

Type de commande	Pilotage	Implantation	Tension (V)	Réduction de pression	Réglage pression (bar)	Repère	Référence
Tout ou rien	Simple effet	1/4	12	Non	-	1	KP1SE12C1K
		1/4	24	Non	-	1	KP1SE24C1K
		1/4	24	Oui	0,7 à 30	2	KP1SE24C3K
	Double effet	1/4	12	Non	-	1	KP1DE12C1K
		1/4	24	Non	-	1	KP1DE24C1K
		1/4	12	Oui	0,7 à 30	2	KP1DE12C3K
	Simple effet	1/4	24	Oui	0,7 à 30	2	KP1DE24C3K
			1/4	12	Non	-	3
1/4		24	Non	-	3	T3AT0142AF	
		1/4	12	Non	-	4	T4JT0141AF
Double effet	1/4	24	Non	-	4	T4JT0142AF	
		1/4	24	Non	-	4	T4JT0142AF
Proportionnelle	1x double effet	1/4	12-24 PWM	Proportionnelle	0-30	6	KP999P01V1
	2x double effet	1/4	12-24 PWM	Proportionnelle	0-30	6	KP999P03V1
	4x double effet	1/4	12-24 PWM	Proportionnelle	0-30	7	KP999P04V1

3) Choix des flexibles, raccords

Voir page 255

KIT ÉLECTRIQUE PROPORTIONNEL AVEC JOYSTICK 5 POUSSOIRS + ROLLER + BLOC BASSE PRESSION DOUBLE EFFET

Référence : KP999P99V1

- Option poignée symétrique sans roller, référence : E01E05MC05
- Option clapet navette pour doubler la commande existante, référence : PA62900002 (2 pour 1x DE)

KITS HYDRAULIQUES POUR ATTACHES RAPIDES / COUPLEURS RAPIDES

Attaches
rapides
Voir page
40



- Boîtier facile à brancher, bloc avec fonctions intégrées.
- Boîtier de commande en cabine compact et universel (fonctions avec attache simple-effet, double-effet, et avec ou sans pressostat).
- Kit sur mesure : kit livré complet et personnalisé en fonction du type d'attache et de l'engin.

Le kit inclut :

- Boîtier attache CE.
- Faisceau 12-24 V.
- Bloc hydraulique adapté à l'attache.
- Connectique (raccords, flexibles).
- Notice de montage et d'utilisation.

Pour alimenter
et commander
une attache
hydraulique
depuis la cabine.



À chaque commande,
nous communiquer le modèle
de l'attache et du porteur.



> Fiche produit sur demande

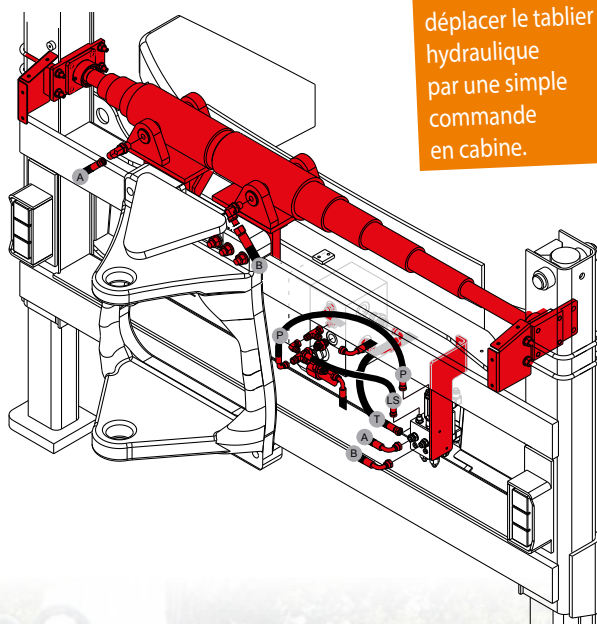


DÉPORT LATÉRAL HYDRAULIQUE



- Accroît la maniabilité du tracto-pelle et sécurise la conduite.
- Pratique : commande électro-hydraulique du déplacement latéral du tablier.
- Apporte une plus-value à votre matériel et augmente le rendement.
- Montage possible sur matériel neuf ou occasion en post-équipement.
- Mise en ligne rapide pour l'accrochage des godets.

Permet de déplacer le tablier hydraulique par une simple commande en cabine.



Le kit inclut :

- Kit de pilotage.
- Distributeur.
- Ferrure de fixation.
- Vérin hydraulique.
- Flexibles.
- Raccords.
- Capot de protection.
- Notice complète et détaillée.



Marque Tracto-pelle	Type	Article
KOMATSU	WB93R-5	KD086T07V1
CASE	580 - 590 - 695 SR	KD123T12C1
JCB	2 CX	KD128T34C1
NEW HOLLAND	LB 110 / LB 115	KD134D01C1
TEREX	970 Elite	KD155T02C1
	970 Elite après 03/2008	KD155T02C2
VOLVO	BL71 2006 - Avant n° de série 14670	KD376T04C1
	BL71 2007 - À partir du n° de série 14670	KD376T04C2
	BL71 2008 (MARS)	KD376T04C3
	BL71 2008 (JUILLET)	KD376T04C4
	BL71 2010 (JUILLET)	KD376T04C5
	BL71B 2011	KD376T04C6



ANTI-TANGAGE



- Réduction du temps de trajet.
- Diminution des casses et usures dues aux secousses.
- Réduction des coûts de maintenance.
- Activation sécurisée.
- Compatible avec clapets de sécurité.

Suspension oléo-pneumatique du bras pour réduire les secousses lors des déplacements de chariots télescopiques, tracto-pelles, chargeuses, pelles à pneus.



JCB		
Chargeuses	Désignation	Référence
411HT sans clapet	Kit anti-tangage	KA128C08V1
416S SUPER HI-LIFT AGRI	Kit anti-tangage	KA128C47V1
Pelles à pneus		
JS145W	Kit anti-tangage	KA128D49V1
Tracto-pelles		
JCB3CX (boîte mécanique / boîte Powershift)	Kit anti-tangage base	KAC128T3V0
JCB3CX boîte mécanique avec VCM	Kit complément électrique anti-tangage	KA128T14V1
JCB3CX sans VCM boîte mécanique / boîte Powershift	Kit complément électrique anti-tangage	KAC128T3V2
JCB3CX sans VCM boîte mécanique et Powershift	Kit anti-tangage	KAC128T3V4
JCB4CX sans VCM version 10/98	Kit anti-tangage	KAC128T4V4

MASSEY FERGUSON		
Télescopiques	Désignation	Référence
8947	Kit anti-tangage	KA034D04V1

SAME DEUTZ FAHR		
Télescopiques	Désignation	Référence
30.7 avant juillet 2008	Kit anti-tangage	KA007D02V1
30.7 après juillet 2008	Kit anti-tangage	KA007D02V2
26.6	Kit anti-tangage	KA007D03V1
AGROVECTOR 40.8	Kit anti-tangage	KA007D04V1
AGROVECTOR 35.7 version Septembre 2009	Kit anti-tangage	KA007D05V1

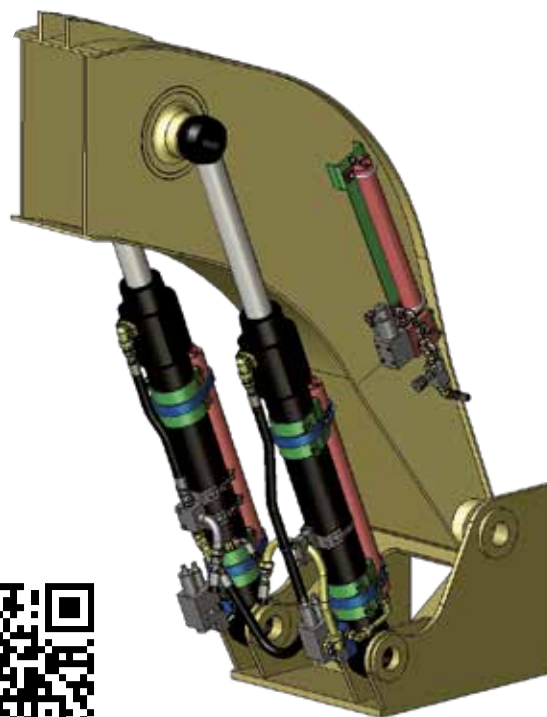
JLG		
Télescopiques	Désignation	Référence
3508PS	Kit anti-tangage	KA866D02V1

CATERPILLAR		
Pelles	Désignation	Références
TH220B	Kit anti-tangage	KA104D10V1
TH330B	Kit anti-tangage	KA104D11V1
TH220B PLUS	Kit anti-tangage	KA104D25V1
Télescopiques		
M313D M315D M316D	Kit anti-tangage	KA104D63V1
M318D	Kit anti-tangage	KA104D74V1
Tracto-pelles		
BM428DV1 428D->442D	Kit anti-tangage	KA104T03V1
428E-434E	Kit anti-tangage	KA104T24V1
Chargeuses		
IT14G	Kit anti-tangage	KA104C13V1
924G	Kit anti-tangage	KA104C17V1
930G	Kit anti-tangage	KA104C27V1

KOMATSU		
Tracto-pelles	Désignation	Référence
WB93R2 WB97R2	Kit anti-tangage JIC	KA086T01V1
WB93R2 WB97R2	Kit anti-tangage ORFS	KA086T03V1
WB93.97 R2	Kit anti-tangage ORFS	KAC086TV30

NEW HOLLAND		
Tracto-pelles	Désignation	Référence
NH75/85/95 avec clapets sur levage	Kit anti-tangage	KAC134T1V1
FB90 À FB200 version 06/99 avec faisceau électrique	Kit anti-tangage	KAC134T3V2

BOBCAT		
Télescopiques	Désignation	Référence
T3571	Kit anti-tangage	KA101D05V1
TL470	Kit anti-tangage	KA101D16V1



> Découvrez l'anti-tangage en vidéo !
Scannez ce code avec votre mobile.

VERROUILLAGE DE TABLIER

Autres modèles
Nous consulter



- Augmente la rapidité de manoeuvre lors du changement d'outil.
- Sécurité : pas besoin de descendre de l'engin
- Montage sans perçage ni soudure.
- Plus-value technique sur le matériel.



Pour verrouiller et déverrouiller les outils depuis le poste de conduite.



Verrouillage pour tablier JCB Q-Fit : VERTELESC2

SOLUTIONS MULTICOUPEURS

Multi-coupleurs
Voir page 253



- Connexion sous pression autorisée.
- Réduisent les risques de contamination et rejets de fluides polluants (coupleurs face plane).
- Faciles à installer sur le système existant.
- Platine fixe compatible avec coupleurs standard de type ISO 16028.

Coupleurs
Voir page 248

Pour connecter et déconnecter rapidement et facilement jusqu'à 10 lignes électriques et/ou hydrauliques, de même taille ou de tailles différentes.

Marque	Type	Article	Référence
Manitou	MLT634 MLT734LSU MLT735	Kit multicoupleur télescopique	KC106D03V1
	5265	Kit multicoupleur télescopique	KC128D01V1
	531-70	Kit multicoupleur télescopique	KC128D02V1
CLAAS	7030avecverrouillagehydraulique	Kit multicoupleur télescopique	KC061D15V2
	7030sansverrouillagehydraulique	Kit multicoupleur télescopique	KC061D15V1
	6030avecverrouillagehydraulique	Kit multicoupleur télescopique	KC061D14V2
	6030sansverrouillagehydraulique	Kit multicoupleur télescopique	KC061D14V1

> Catalogue multicoupleurs sur demande



GRAISSAGE CENTRALISÉ



Simplification des opérations de graissage :

- Gain de temps et de productivité lors de la maintenance.
- Amélioration de l'ergonomie des postes.
- Amélioration de la sécurité des postes.

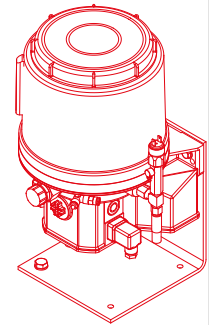
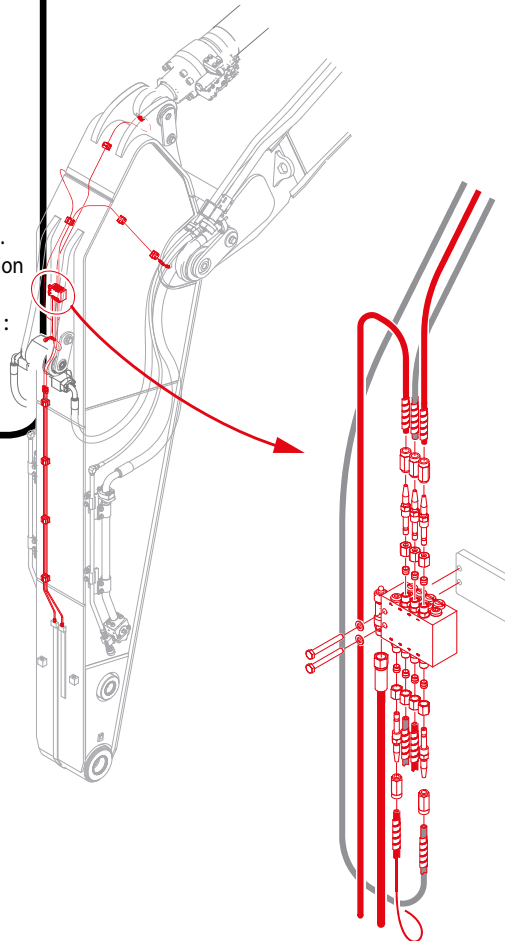
Amélioration de la qualité du graissage :

- Augmentation de la longévité machine.
- Réduction des casses.
- Augmentation de la productivité des matériels.
- Meilleur refoulement des impuretés et protection des paliers.

Amélioration de la maîtrise des lubrifiants :

- Réduction des consommations.
- Réduction sur l'impact environnemental.
- Montage sur site.

Permet d'augmenter la longévité des machines en automatisant les opérations de graissage.



> Catalogue graissage sur demande

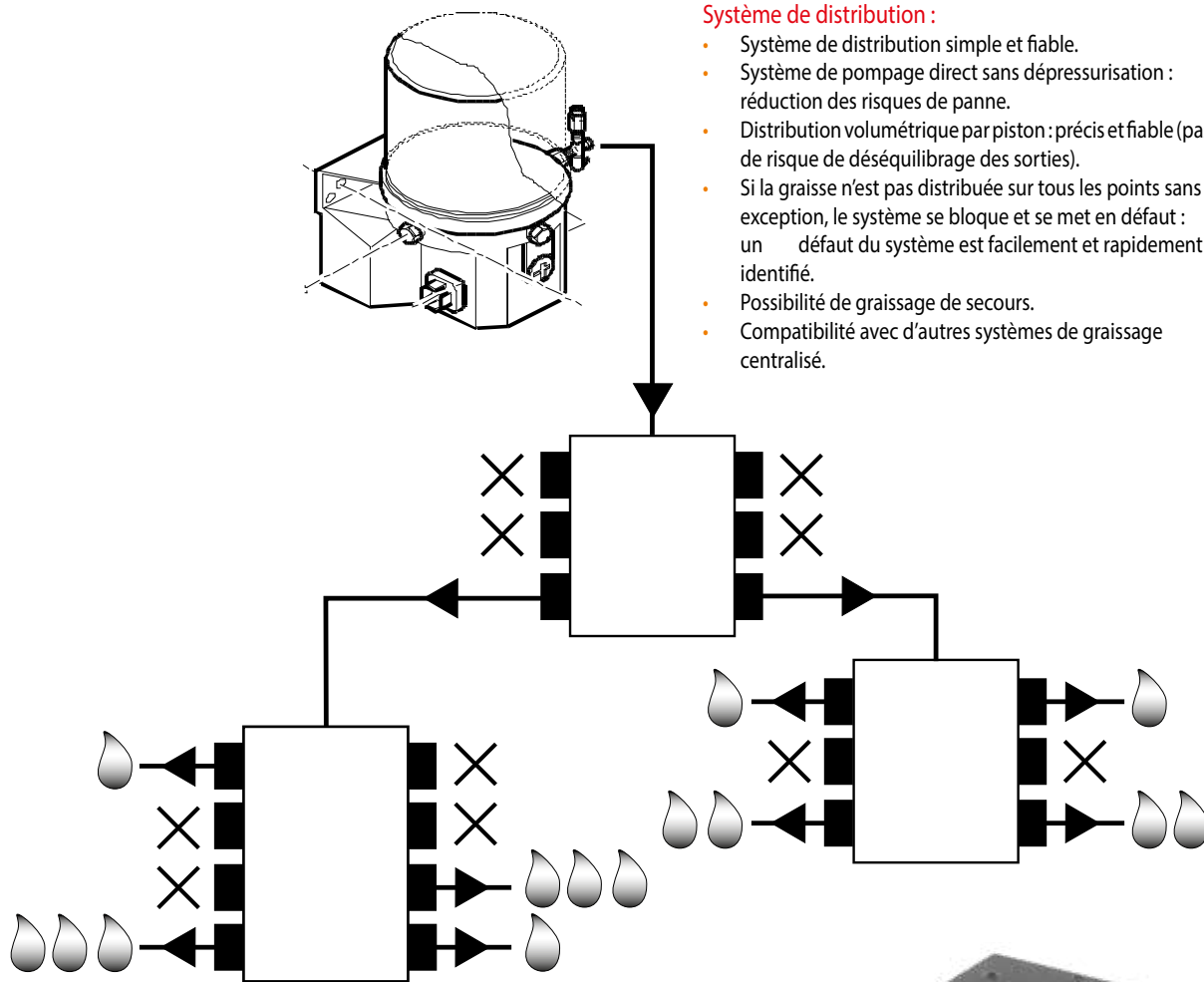


GRAISSAGE CENTRALISÉ (SUITE)

Descriptif technique

Système de distribution :

- Système de distribution simple et fiable.
- Système de pompage direct sans dépressurisation : réduction des risques de panne.
- Distribution volumétrique par piston : précis et fiable (pas de risque de déséquilibre des sorties).
- Si la graisse n'est pas distribuée sur tous les points sans exception, le système se bloque et se met en défaut : un défaut du système est facilement et rapidement identifié.
- Possibilité de graissage de secours.
- Compatibilité avec d'autres systèmes de graissage centralisé.

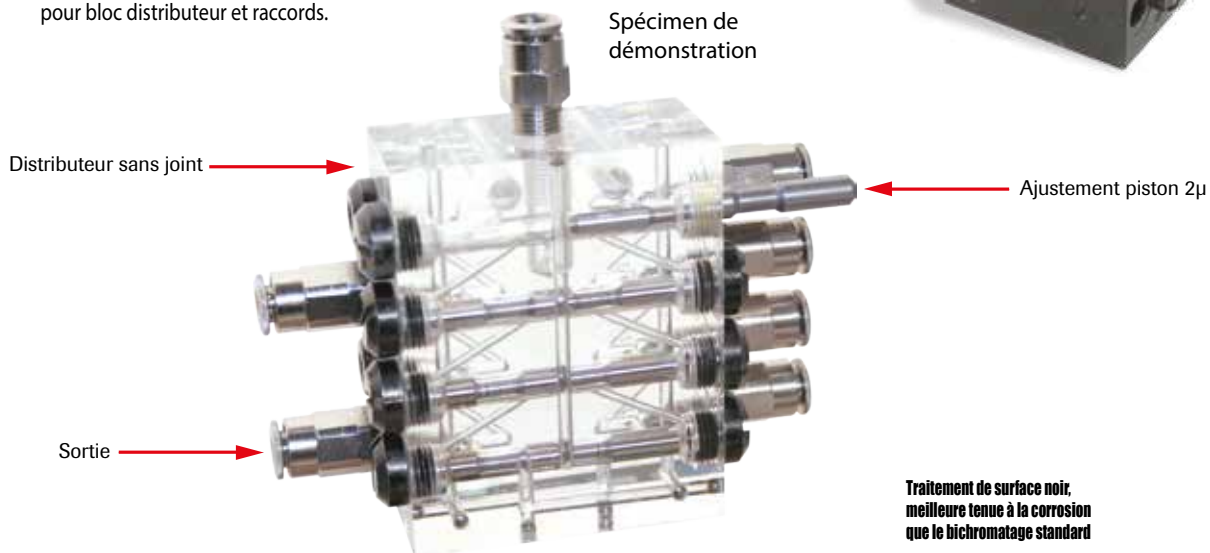


Centrales de graissage Lincoln Quicklub :

- Pompe légère et robuste, nombreuses variantes.
- Facilité d'accès et de maintenance (bocal, élément de pompage, carte électronique, soupape de surpression).
- Flexible avec embout à visser : facilité de réparation.
- Distributeur fiable et robuste :
- Bloc sans joint.
- Ajustement à 2 μ .
- Protection renforcée à la corrosion pour bloc distributeur et raccords.



Spécimen de démonstration



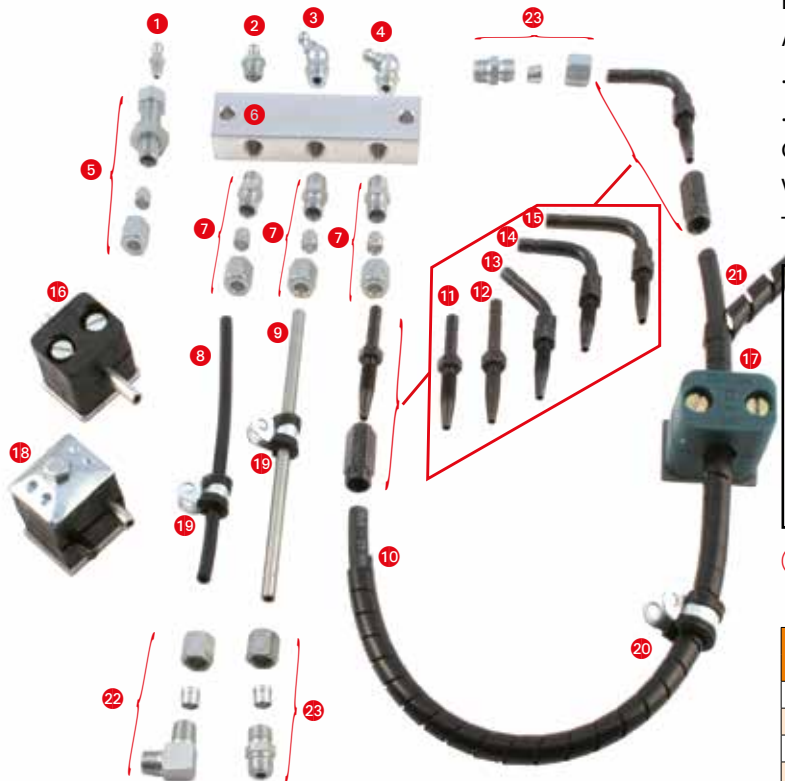
Traitement de surface noir, meilleure tenue à la corrosion que le hichromatage standard

Catalogue graissage sur demande

REGROUPEMENT DE POINTS

Le regroupement des points de graissage a pour but de faciliter et de sécuriser les opérations d'entretien, en ramenant les différents graisseurs éparpillés sur une machine vers une barrette de regroupement au moyen des différents tubes, flexibles et connectique suivants :

Regroupement jusqu'à 10 points



Repère	Type	Référence	Qté
1	Droit	GR6X100	
2	Droit	GR10X100	
3	Coudé 45°	GR10X10045	
4	Coudé 90°	GR10X10090	

Repère	Nombre de graisseurs	Référence			Qté
		Passerelle	Écrou	Bague	
5	1	SGPC	E06X	B06X	

Repère	Nombre de postes	Référence	Qté
6	1	CGCB1G	
	3	CGCB3G	
	5	CGCB5G	
	10	CGCB10G	

Repère	Référence			Qté
	Union mâle	Écrou	Bague	
7	UM06X1010K	E06X	B06X	

Repère	Type	ø (mm)	Référence	Qté (m)
8	Semi rigide	6	POLY615G	
9	Tube zingué	6	TH0406Z	
10	Souple	8,4	POLY8421G	

DEMANDE DE DEVIS

- Remplissez les quantités dans les tableaux ci-dessous en fonction de vos besoins.
- Remplissez le formulaire ci-dessous et apposez le cachet de l'entreprise.

Société :
 Interlocuteur :
 Fonction :
 E-mail :
 Adresse :

 CP :
 Ville :
 Tél :

Cachet de l'entreprise :

- Faxez la demande de devis au 02 51 34 12 66.

Repère	Type	Référence		Qté
		Nipple	Jupe	
11	Droit	06EL06X	JR106X	
12	Droit long	06EL06XL	JR106X	
13	Coudé 45°	06DT06X	JR106X	
14	Coudé court 90°	06CL06XC	JR106X	
15	Coudé 90°	06CL06X	JR106X	

Repère	Type de collier	ø (mm)	Référence	Qté
16	À souder simple	6	CS06	
17	À souder simple	12	CS12	
18	À souder double	6	CD06	
19	Caoutchouc	6	CC06	
20	Caoutchouc	12	CC12	
21	Gaine de protection	12	RP12P (1)	

(1) vendu au mètre

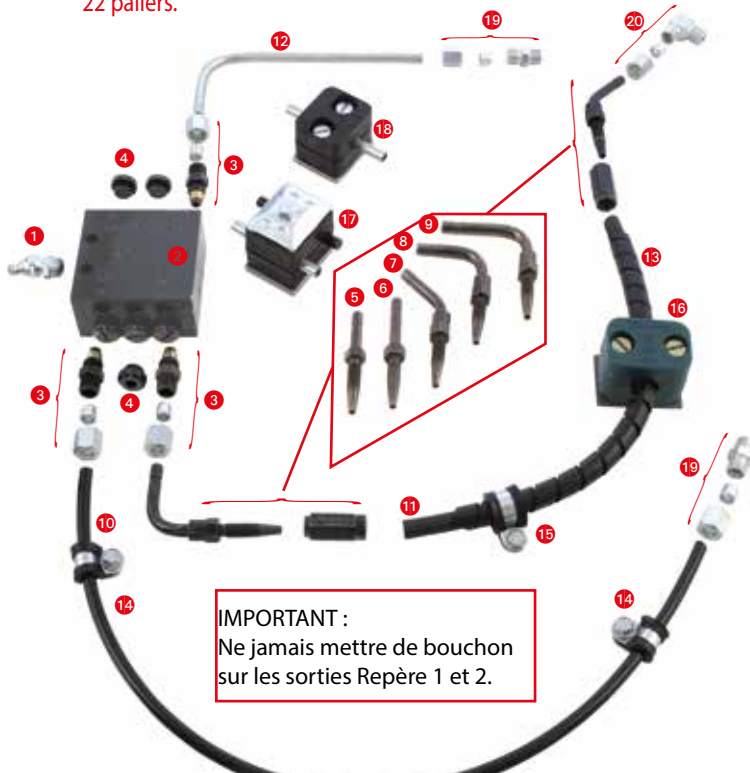
Repère	Filetage coté palier	Référence			Qté
		Coude	Écrou	Bague	
22	M6X100	CM06X0610K	E06X	B06X	
	M8X100	CM06X0810K	E06X	B06X	
	M8X125	71060071	E06X	B06X	
	M10X100	CM06X1010K	E06X	B06X	
	1/8 BSP	CM06X018K	E06X	B06X	
	¼ BSP	CM06L014K	E06L	B06LS	

Repère	Filetage coté palier	Référence			Qté
		Union	Écrou	Bague	
23	M6X100	UM06X0610K	E06X	B06X	
	M8X100	UM06X0810K	E06X	B06X	
	M8X125	71060072	E06X	B06X	
	M10X100	UM06X1010K	E06X	B06X	
	1/8 BSP	UM06X018K	E06X	B06X	
	¼ BSP	UM06L014K	E06L	B06LS	

GRAISSAGE MONO POINT

Le graissage mono-point est la première étape vers le graissage centralisé automatique, il a pour but de faciliter et de sécuriser les opérations d'entretien, en ramenant les différents graisseurs éparpillés sur une machine vers un distributeur progressif au moyen de différents tubes, flexibles et connectique.

Avec un seul graisseur, on peut alimenter jusqu'à 22 paliers.



Repère	Type	Référence	Qté
1	Droit	GR018	
	Coudé 45°	GR01845	
	Coudé 90°	GR01890	

Repère	Nombre de postes	Référence	Qté
2	6	SSV6	
	8	SSV8	
	10	SSV10	
	12	SSV12	
	14	SSV14	
	16	SSV16	
	18	SSV18	
	22	SSV22	

Repère	Référence			Qté
	Clapet	Écrou	Bague	
3	CAR06X	E06X	B06X	

Repère	Référence bouchon	Qté
4	BM10100	

Repère	Type	Référence		Qté
		Nipple	Jupe	
5	Droit	06EL06X	JR106X	
6	Droit long	06EL06XL	JR106X	
7	Coudé 45°	06DT06X	JR106X	
8	Coudé court 90°	06CL06XC	JR106X	
9	Coudé 90°	06CL06X	JR106X	

DEMANDE DE DEVIS

- Remplissez les quantités dans les tableaux ci-dessous en fonction de vos besoins.
- Remplissez le formulaire ci-dessous et apposez le cachet de l'entreprise.

Société :

Interlocuteur :

Fonction :

E-mail :

Adresse :

CP :

Ville :

Tél :

Cachet de l'entreprise

- Faxez la demande de devis au 02 51 34 12 66.

Repère	Type	ø (mm)	Référence	Qté (m)
10	Semi rigide	6	POLY615G	
11	Souple	8,4	POLY8421G	
12	Tube zingué	6	TH0406Z	

Repère	Type de collier	ø (mm)	Référence	Qté
13	Gaine de protection	12	RP12P (1)	
14	Caoutchouc	5	CC06	
15	Caoutchouc	12	CC12	
16	À souder simple	12	CS12	
17	À souder double	6	CD06	
18	À souder simple	6	CS06	

(1) vendu au mètre

Repère	Filetage coté palier	Référence			Qté
		Union	Écrou	Bague	
19	M6X100	UM06X0610K	E06X	B06X	
	M8X100	UM06X0810K	E06X	B06X	
	M8X125	71060072	E06X	B06X	
	M10X100	UM06X1010K	E06X	B06X	
	1/8 BSP	UM06X018K	E06X	B06X	

Repère	Filetage coté palier	Référence			Qté
		Union	Écrou	Bague	
20	M6X100	CM06X0610K	E06X	B06X	
	M8X100	CM06X0810K	E06X	B06X	
	M8X125	71060071	E06X	B06X	
	M10X100	CM06X1010K	E06X	B06X	
	1/8 BSP	CM06X018K	E06X	B06X	
	¼ BSP	CM06L014K	E06L	B06LS	

GRAISSAGE MARTEAU

Version autonome

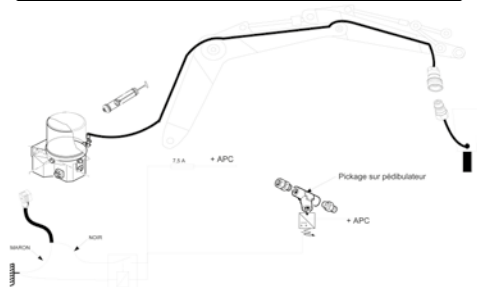
Pour un graissage du marteau pendant son cycle de fonctionnement.

- Système autonome : graissage in situ
- Durée de vie du marteau plus importante.
- Meilleur fonctionnement du marteau (graissage continu).
- La pompe reste sur l'outil à lubrifier, même lorsque l'appareil porteur est remplacé.
- Pratique : le changement de cartouche est très simple et rapide.
- Compact : facile à positionner sur des marteaux de petite taille (modèle PGMARTO2L).



Version sur porteur

- Utilisation de graisse en vrac.
- Durée de vie du marteau plus importante.
- Meilleur fonctionnement de l'outil : graissage continu.
- Adapté aux marteaux de toutes tailles.



Références :
 Kit graissage marteau 12V : KG999M99Z1
 Kit graissage marteau 24V : KG999M99Z2

Marteaux hydrauliques Voir page 38

Partie hydraulique		Graissage					
Pression (bar)	Implantations P et T	Débit (cm3/min)	Pression (bar)	Implantation	Cartouche (g)	Référence	Repère
80 à 210	1/4G	0,4 à 3,9	120	1/4G	310	PGMARTO2L	1
40 à 250	16x150	0,5 à 4,4	120	1/4G	400	PGMARTO1L	2

Lignes marteau Voir page 60

Type de pompe	Désignation	Poids (g)	Conditionnement	Référence	Repère
PGMARTO2L	Pâte pour marteau piqueur	310*	12	C310HTL201	3
PGMARTO1L	Pâte pour marteau piqueur	400	12	PA61000010	4

Modèle 120 g : nous contacter

> Fiche produit sur demande



GRAISSAGE AUTOMATIQUE À SOURCE HYDRAULIQUE DE 2 À 14 POINTS AVEC LUBE SHUTTLE

Idéal pour le graissage centralisé sur machines compactes (mini-pelles, mini-chargeuses).

- Centrale de graissage de faible encombrement.
- Durée de vie du matériel prolongée, le graissage est continu.
- Gain de temps : plus besoin de faire le graissage, il est automatique.
- Graissage optimisé : le graissage n'est lié qu'à la fonction hydraulique par petite quantité.
- Pratique : le changement de cartouche est simple.



Information à nous fournir sur l'implantation des graisseurs			
Désignation	Conditionnement	Référence	
Kit graissage standard Lube Shuttle à source hydraulique 2 à 6 points	1	KG999Z99L1	
Kit graissage standard Lube Shuttle à source hydraulique 7 à 8 points	1	KG999Z99L2	
Kit graissage standard Lube Shuttle à source hydraulique 9 à 10 points	1	KG999Z99L3	
Kit graissage standard Lube Shuttle à source hydraulique 11 à 12 points	1	KG999Z99L4	
Kit graissage standard Lube Shuttle à source hydraulique 13 à 14 points	1	KG999Z99L5	
Cartouche de graisse EP2 400 ML	1	EAGLUBES01	

* Plusieurs implantations possibles : M8x125, 1/4G, 1/8 NPT....

> Fiche produit sur demande



DIRECTION PAR MANIPULATEUR



- Le volant n'est plus utilisé.
- Les mains restent sur les manipulateurs.
- Permet de combiner les mouvements de la machine avec la direction.
- Système sécurisé : priorité au volant.

Permet de diriger les pelles ou chargeuses à pneus depuis le manipulateur.



KIT	REFERENCE	NOTICE D'UTILISATION
DIRECTION A COMMANDE ELECTRIQUE PROPORTIONNELLE	KW376P16V1	KIT DIRECTION ELECTRIQUE PELLE A PNEUS VOLVO EW160

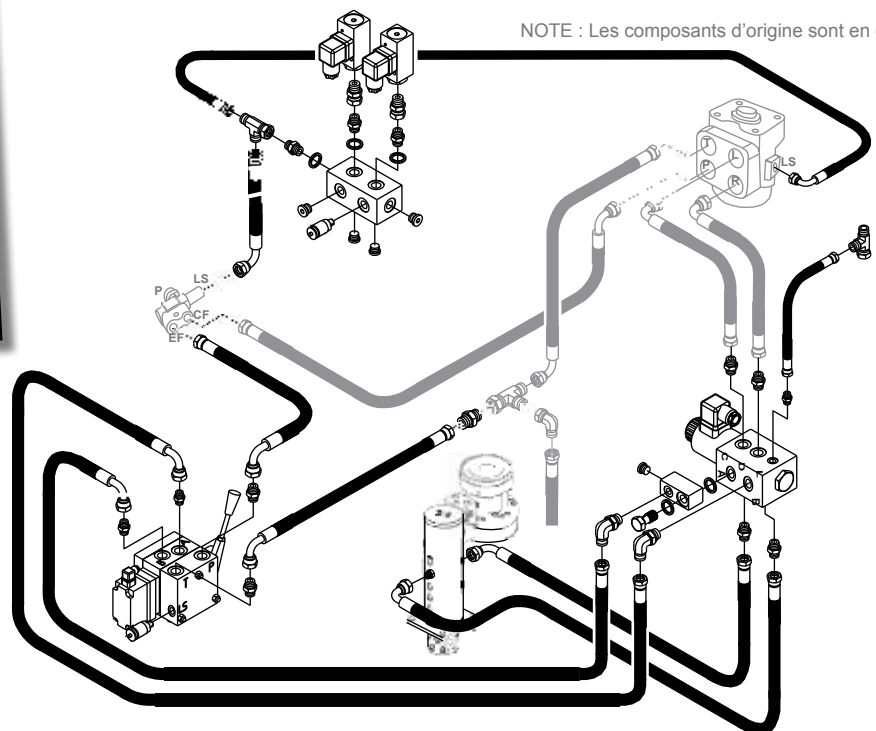
ATTENTION !
Le montage de la direction à commande électrique proportionnelle ne vous autorise pas à négliger les exigences de sécurité établies par le constructeur. Vous devez donc vous référer au manuel d'origine du constructeur de la pelle pour tout ce qui n'est pas traité dans la présente notice.

IMPORTANT !
- Vous devez impérativement lire cette notice avant d'effectuer toute intervention sur votre machine.
- Toutes les démarches afin de monter correctement votre kit y sont décrites.
- Repérez et sachez identifier chaque composant avant d'effectuer le montage.
- Conservez cette notice, elle vous sera utile pour des interventions ultérieures.

PRINCIPE DE FONCTIONNEMENT
- Le kit de direction à commande électrique proportionnelle a été conçu pour faciliter les opérations telles que l'ajutage au moyen d'un laser.
- La direction des roues avant de la pelle hydraulique se fait grâce à un interrupteur à commande électronique, situé sur le manipulateur dans du poste de commande.
- Ce système pourra exclusivement être utilisé en vitesse lente de déplacement (estangé et foras). Lorsque la direction électrique sera active, la commande sur roues à l'arrêt rapide sera donc inopérante.
- La direction électrique ne remplace en aucun cas la direction hydraulique d'origine, qui restera active en permanence.

LA HYDROKIT - BP 10 - 05100 - LE POIRIE-SUR-SEINE
Tél. : +33 (0) 29 24 14 14 - Fax : +33 (0) 29 24 14 15
Web : www.hydrokit.com - E-mail : info@hydrokit.com

NOTE : Les composants d'origine sont en gris.



> Découvrez la direction sur manipulateur en vidéo !
Scannez ce code avec votre mobile.

KIT INVERSION DE VENTILATEUR

Ventilateurs électriques
Voir page
237



- Nettoyage du radiateur par inversion automatique du sens de ventilation.
- Ne pénalise pas le cycle de fonctionnement de machine.
- Possibilité de vitesse variable de la rotation du ventilateur en fonction de la température de la machine, afin d'économiser du carburant.
- Cycle d'inversion automatique et/ou manuel.

Évitez les surchauffes des machines travaillant dans des environnements favorables au colmatage du radiateur.



> Découvrez le kit inversion de ventilateur en vidéo ! Scannez ce code avec votre mobile.



TRANSFERT DE GASOIL



- Ravitaillement rapide sur site.
- Existe en version mobile ou intégrable sur machine.

Version mobile



- Transfert simple et efficace.
- Coffret de rangement pour une meilleure protection.
- Pompe de transfert puissante et fiable : 45 l/min.
- Filtre intégré.
- Flexible de refoulement avec pistolet et tuyau d'aspiration avec crépine (fermeture pour le transport).



Référence : EAG045000A

> Fiche produit sur demande



Pour transférer du gasoil d'une cuve à votre machine sur chantier.



Version intégrable sur machine



- Transfert d'huile à prix imbattable et en toute propreté.
- Fourni avec tuyau de 4 m et câble de 2 m.
- Pratique avec interrupteur incorporé et pistolet.

Référence : 12V : EAG005000A
24V : EAG005000B



GROUPES BENNAGE CAMION GH10

Alimentation autonome
d'un vérin simple effet
(ex : camion-benne).

Applications

- Pour les rampes de chargement, hayon ou benne basculante sur utilitaire ou camion.
- Groupe hydraulique avec moteur électrique à courant continu et commandé à distance à l'aide d'un boîtier déconnectable.
- Économique et facile d'adaptation.
- Fonctionne avec des vérins simple effet.



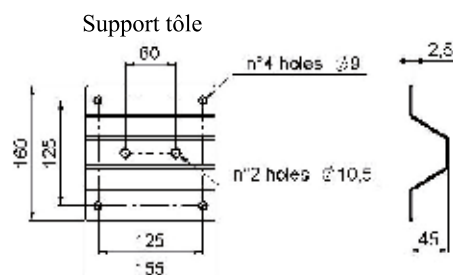
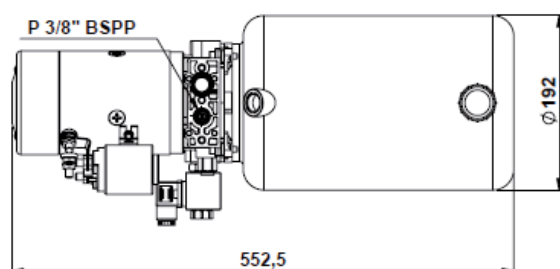
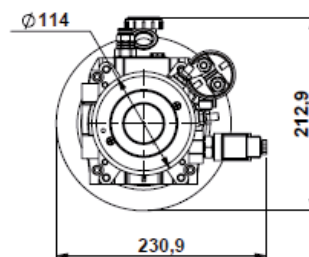
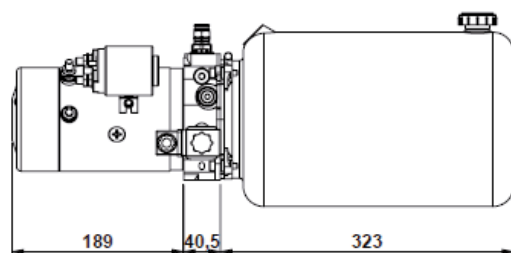
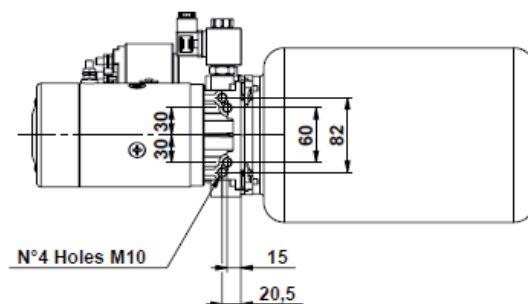
Composition

Un groupe hydraulique compact comprenant :

- Moteur électrique livré avec relais de démarrage câblé et capot de protection (12V ou 24V - 2,2 kW).
- Support de fixation en tôle.
- Réservoir 8 l. en plastique translucide (pas de corrosion, niveau de remplissage visible de l'extérieur).
- Limiteur de pression réglable (90 à 210 bar).
- Pompe cylindrique 1,6 cm³/tr.
- Électrovanne de descente 12 ou 24V, sortie 3/8" G.
- Boîtier de commande montée/descente avec connecteur Deutsch.



Tension	Référence avec capot de protection
12	GH10RDC12CV2
24	GH10RDC24CV2



INDICATEURS DE CHARGE VERSION ÉLECTRONIQUE



- Possibilité de faire du cumul.
- Afficheur grande taille avec rétro-éclairage.
- Alerte sonore en cas de surcharge.
- Utilisation simple : 5 touches pour navigation et réglages.
- Sérigraphie polyester couleur offrant une excellente résistance et une importante longévité.
- Interface en 3 langues : FR / EN / DE.

Indique la charge en temps réel et le cumul des charges transportées.

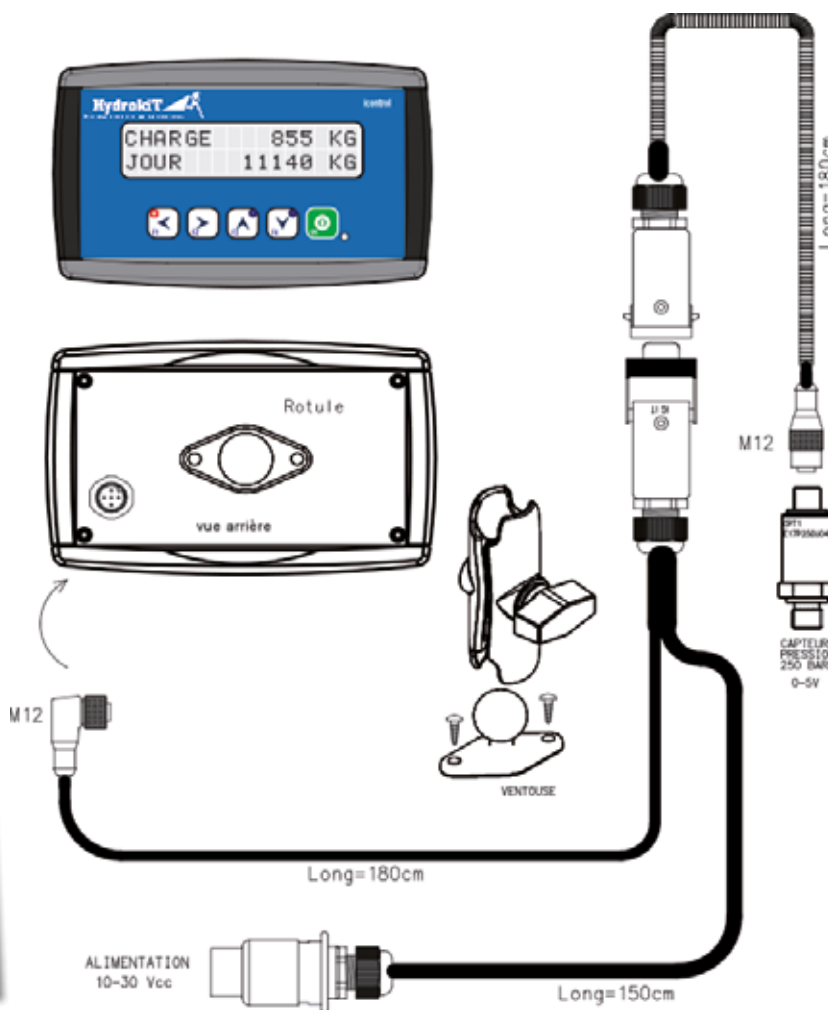


Composition

- 1 afficheur iControl.
- 1 capteur de pression 0-250 bar (autres plages sur demande).
Pression max : 750 bar.
- 1 faisceau (alimentation + capteur).
- Bras et ventouse de fixation.

Caractéristiques

- Alimentation : 10 à 30 Vcc.
- Dimensions : 155 mm x 95 mm
Caractères : 9,66 x 4,84 mm.
- Connecteur M12 - 5 points à l'arrière.
- Capteur inox.



> Fiche produit
sur demande



Principe de fonctionnement

- Le kit indicateur de charge - iControl (IDC) est basé sur la mesure de la pression hydraulique dans le circuit.
- La mesure de charge s'effectue en dynamique (affichage en permanence).
- La charge ainsi mesurée peut être ajoutée au cumul par l'opérateur en appuyant sur une touche.
- L'opérateur a toutefois la possibilité d'annuler la prise en compte de la dernière charge dans le cumul.
- L'opérateur est averti par le buzzer et par un message d'alerte en cas de surcharge.

Référence : IDCE01V1

KITS CLAPET DE SÉCURITÉ

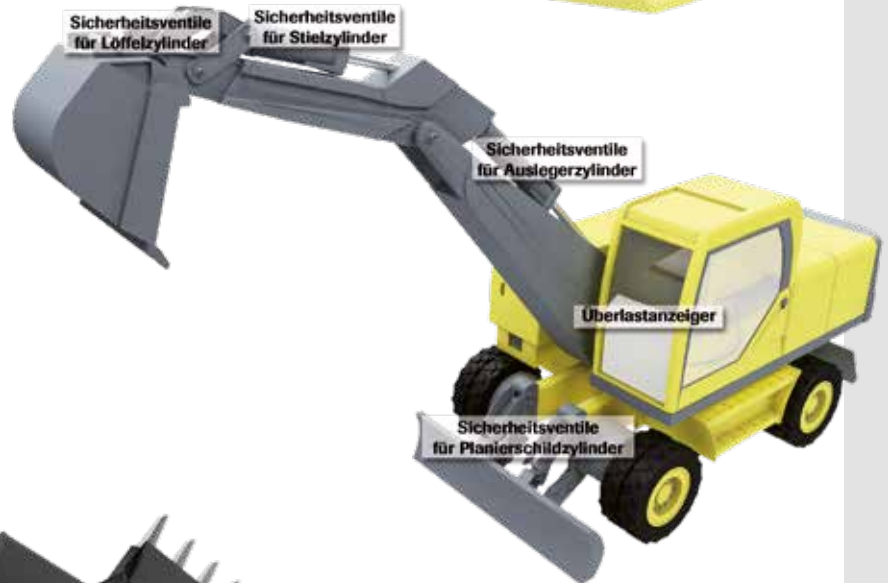


- Kit spécifique à la machine et au mouvement souhaité (tubes cintrés, ferrures, flexibles, etc.).
- Valve double-cône pré-réglée à la machine.
- Capot de protection.
- Notice de montage.
- Possibilité d'indicateur de charge.
- En accord avec la norme ISO 8643, NF E 58101.

Option

Pour toute machine levant plus d'une tonne, il est obligatoire d'installer un indicateur de surcharge.

Pour permettre à tout engin de faire de la manutention sur chantier en accord avec la législation.

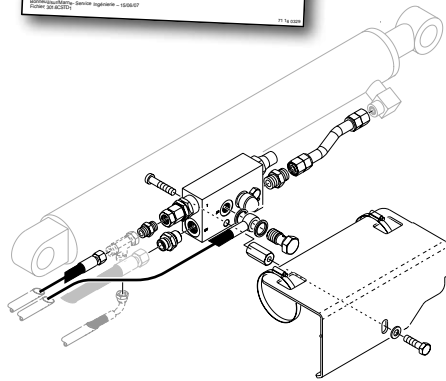


CHARGES MAXIMALES ADMISSIBLES	
MINI-PELLE	
CHARGE EN KILOGRAMMES	
EN	REVOLVING DE
MÈTRES	0,89 Mètre
2,5	310
2,5	230
3,5	170
(MAXI (2,5))	160

CHARGES INDICÉES :

- 1 ROTATION SUR 360°
- 2 SOL FERME ET HORIZONTAL
- 3 CHARGES ALTERNES NF EN 474-5
- 4 SUR TOUTE LA HAUTEUR DU DÉBITEMENT
- 5 POINT DE LEVAGE SEUL ET DÉVIE D'ORIENTATION (FLECHE NON DÉPORTÉE)

351 SC Fiche multipoint de levage - Cylindre CAT (12 t kg)
Code 300 mm (32 kg) - Poids 230 mm - 1 Litre de gaz
Sécurité - Service technique - 156607
Ecran 20x200mm



KITS CLAPET DE SÉCURITÉ (SUITE)

AMMAN YANMAR		
Mini-pelles	Désignation	Références
B25V	Kit flèche avec indicateur de surcharge	KS094F0402
	Kit balancier	KS094B0402
	Kit lame	KS094L0402
VIO10	Kit flèche avec indicateur de surcharge	KS094F29V1
	Kit balancier	KS094B29V1
	Kit lame	KS094L29V1
SV15-17	Kit flèche avec indicateur de surcharge	KS094F2601
	Kit balancier	KS094B2601
	Kit lame	KS094L2601
VIO20 AYR	Kit flèche avec indicateur de surcharge	KS094F2102
	Kit balancier	KS094B2102
	Kit lame	KS094L2102
VIO20 Japon	Kit flèche avec indicateur de surcharge	KS094F2101
	Kit balancier	KS094B2101
	Kit lame	KS094L2101
VIO25	Kit flèche avec indicateur de surcharge	KS094F2502
	Kit balancier	KS094B2501
	Kit lame	KS094L2501
VIO30-35	Kit flèche avec indicateur de surcharge	KS094F2202
	Kit balancier	KS094B2201
	Kit lame	KS094L2202
VIO45-55	Kit flèche avec indicateur de surcharge	KS094F1701
	Kit balancier	KS094B1701
	Kit lame	KS094L1701
VIO75	Kit flèche avec indicateur de surcharge	KS094F1801
	Kit balancier	KS094B1801
	Kit lame	KS094L1801
	Kit godet	KS094G18V1
SV100	Kit flèche avec indicateur de surcharge	KS094F2401
	Kit balancier	KS094B2401
	Kit lame	KS094L2401
B7SIGMA	Kit flèche avec indicateur de surcharge	KS094F2301
	Kit balancier	KS094B2301
	Kit lame	KS094L2301
	Kit godet	KS094G2301
	Kit volet variable	KS094J2301
VIO 50	Kit flèche avec indicateur de surcharge	KS094F2701
VIO 57	Kit lame	KS094L2701
VIO 50	Kit balancier	KS094B2701
VIO 57	Kit balancier	KS094B2801

BOBCAT		
Mini-pelles	Désignation	Références
E 14 / E 16	Kit flèche	KS101F14V1
	Kit balancier	KS101B14V1
	Kit lame	KS101L14V1
E 26	Kit flèche avec indicateur de surcharge	KS101F15V1
	Kit balancier	KS101B15V1
	Kit lame	KS101L15V1
425 428	Kit flèche	KS101F09V1
	Kit balancier	KS101B09V1
E32 E 35	Kit flèche	KS101F10V1
	Kit flèche (micro coupl.sur pil.distri.)	KS101F10V2
	Kit indicateur de surcharge	KS101U10V1
	Kit balancier (micro coupl.sur pil.distri.)	KS101B10V2
	Kit lame	KS101L10V1
E45 E 50	Kit flèche (micro coupl.sur pil.distri.)	KS101F11V1
	Kit indicateur de surcharge	KS101U11V1
	Kit balancier (micro coupl.sur pil.distri.)	KS101B11V1
E 60	Kit lame	KS101L11V1
	Kit balancier	KS101B12V1
	Kit balancier	KS101B12Z1
	Kit lame	KS101L12V1

BOBCAT		
Mini-pelles	Désignation	Références
E 80	Kit balancier	KS101B13V1
	Kit lame	KS101L13V1
X 322	Kit flèche	KS101F01V1
	Kit balancier	KS101B01V1
X 328	Kit lame	KS101L01V1
	Kit flèche	KS101F02V1
X 328	Kit balancier	KS101B02V1
	Kit lame	KS101L02V1
Chargeurs compacts		
Mini-pelles	Désignation	Références
S 130	Kit levage flottant	KS101H08V1
	Kit indicateur de surcharge	KS101U08V1
	Kit cavage	KS101C08V1
T 190	Kit levage flottant	KS101H07V1
	Kit indicateur de surcharge	KS101U07V1
	Kit cavage	KS101C07V1
	Kit volet variable	KS094J2301

CASE		
Mini-pelles	Désignation	Références
28	Kit flèche	KS123F03V1
	Kit indicateur de surcharge	KS123U03V1
	Kit balancier	KS123B03V1
31	Kit lame	KS123L03V1
	Kit flèche fermec 130 06/99	KS123F04V1
	Kit balancier fermec 130 06/99	KS123B04V1
35	Kit flèche fermec 135 135 06/99	KS123F05V1
	Kit balancier fermec 130 06/99	KS123B05V1
CX16	Kit flèche	KS123F19V1
	Kit balancier	KS123B19V1
CX17B ZTS	Kit lame	KS123L19V1
	Kit flèche	KS123F60V1
CX22B	Kit balancier	KS123B60V1
	Kit lame	KS123L60V1
	Kit flèche-2004-n°pm0707149	KS123F23V1
CX22B	Kit indicateur de surcharge	KS123U23V1
	Kit balancier-2004-n°pm0707149	KS123B23V1
	Kit lame-2004-n°pm0707149	KS123L23V1
CX23	Kit flèche avec indicateur de surcharge	KS123F24Z1
	Kit balancier	KS123B24Z1
	Kit lame	KS123L24Z1
CX27B	Kit flèche sans indicateur de surcharge	KS123F38Z1
	Kit balancier	KS123B38Z1
	Kit lame	KS123L38Z1
CX31B CX36B	Kit flèche	KS123F28Z1
	Kit indicateur de surcharge	KS123U28Z1
	Kit balancier	KS123B28Z1
CX50B	Kit lame	KS123L28Z1
	Kit flèche avec indicateur de surcharge	KS123F29Z1
	Kit balancier	KS123B29Z1
Pelles	Kit lame	KS123L29V1
	Désignation	Références
61 81	Kit clapets	KS123PV03
688	Kit clapets (déport, flèche, balancier)	KS123PV01
9007	Kit flèche	KS123F39Z1
P60	Kit balancier	KS123B39Z1
WX95	Kit clapets Poclair P60 PB	KS123PV02
WX125	Kit godet	KS123G27Z1
WX165 / WX185	Kit godet MH3.6 MH2.6	KS123G36Z1
WX165 / WX185	Kit godet	KS123G24Z1
Chargeuses		
Mini-pelles	Désignation	Références
121E	Kit levage flottant	KS123H49V1
	Kit cavage	KS123C49V1
321E	Kit levage flottant	KS123H53V1
	Kit cavage	KS123C53V1

KITS CLAPET DE SÉCURITÉ (SUITE)

CASE		
Chargeuses	Désignation	Références
521E XT	Kit levage flottant avec anti-tangage	KS123H56V1
	Kit cavage	KS123C56V1
621E	Kit levage flottant avec anti-tangage	KS123H54V1
	Kit indicateur de surcharge	KS123U54V1
	Kit cavage	KS123C54V1
721E	Kit levage flottant avec anti-tangage	KS123H55V1
	Kit cavage	KS123C55V1
1221E	Kit levage	KS123H58V1
	Kit cavage	KS123C58V1
Chargeurs compacts	Désignation	Références
435	Kit levage flottant	KS123H48V1
	Kit cavage	KS123C48V1
440CT	Kit levage flottant série 3	KS123H57V1
	Kit cavage série 3	KS123C57V1
Tracto-pelles	Désignation	Références
580-590 SR/ST	Kit levage flottant	KS123H12V2
	Kit cavage	KS123C12V2
580SR PIL HYD	Kit flèche	KS123F30V1
	Kit balancier	KS123B30V1
580-590 SLE	Kit levage flottant servopower	KS123H09V2
	Kit levage flottant boîte powershift avec module	KS123H11V1
	Kit cavage standard et servopower	KS123C09V1
	Kit flèche servopower	KS123F09V1
	Kit flèche rigide version 3	KS123TSFL3
	Kit balancier servopower	KS123B09V1
595 SLE / SLP	Kit levage flottant fermec 965	KS138H01V1
	Kit cavage fermec 965	KS138C01V2
	Kit balancier fermec 965	KS138B01V1
580 SK	Kit levage flottant	KS123H10V1
	Kit levage standard	KS123S10V1
580K SK	Kit cavage	KS123C10V1
	Kit flèche	KS123F10V1
	Kit balancier	KS123B10V1
580G	Kit levage standard	KS123TGLE
	Kit cavage	KS123TGCA
	Kit flèche version 4/99	KS123TGFL1
	Kit balancier	KS123TGBA
695	Kit levage flottant	KS123H12V1
	Kit cavage	KS123C12V1

Caterpillar		
Tracto-pelles	Désignation	Références
428E série 2	Kit VCM levage avec position flottante	KS104H77V1
	Kit cavage	KS104C77V1
	Kit VCM avant complet série E2	KS104X77V1
432E série 2 442E série 2	Kit VCM levage avec position flottante	KS104H76V1
	Kit cavage	KS104C76V1
	Kit VCM avant complet série E2	KS104X76V1
	Kit flèche	KS104F76V1
434E série 2 444E série 2	Kit VCM levage avec position flottante	KS104H33V1
	Kit cavage	KS104C33V1
	Kit VCM avant complet série E2	KS104X33V1
422E single tilt	Kit VCM avant complet	KS104X40V1
428E	Kit VCM avant complet	KS104X24V1
432E / 442E	Kit VCM avant complet	KS104X38V1
434E / 444E	Kit VCM avant complet	KS104X33V1
428B	Kit VCM levage avec position flottante	KS104H01V1
	Kit cavage	KS104C01V1
428C	Kit VCM avant complet	KS104X09V1

Caterpillar		
Tracto-pelles	Désignation	Références
424	Kit VCM avant complet	KS104X03V1
428D 3 vérins single tilt	Kit VCM avant complet	KS104X03V1
428D à 442D	Kit VCM avant complet	KS104X09V1
	Kit modification du kit d'origine flèche en pilotage basse pression	KS104F09V1
Chargeuses	Désignation	Références
902 / 906 / 908 G	Kit levage flottant	KS104H19V1
	Kit cavage	KS104C19V1
906H / 907H / 908H 2 vérins de levage	Kit levage flottant	KS104H78Z1
	Kit cavage	KS104C78Z1
914G	Kit levage flottant	KS104H36V1
	Kit cavage	KS104C36V1
IT14G	Kit levage flottant	KS104H13V1
	Kit cavage	KS104C13V1
924G	Kit levage flottant	KS104H17V1
	Kit cavage	KS104C17V1
924GZ	Kit levage flottant	KS104H21V1
	Kit cavage	KS104C21V1
924H	Kit levage flottant	KS104H17V1
	Kit cavage	KS104C17V1
924HZ	Kit levage flottant	KS104H81V1
	Kit cavage	KS104C81V1
928HZ	Kit levage flottant	KS104H75Z1
	Kit cavage	KS104C75Z1
930G	Kit levage flottant	KS104H27V1
	Kit cavage	KS104C27V1
930H	Kit levage flottant	KS104H27V1
	Kit cavage	KS104C27V1
938GII	Kit levage flottant	KS104H22V1
	Kit cavage	KS104C22V1
938H	Kit levage flottant	KS104H60V1
	Kit cavage	KS104C60V1
IT38H 4 vérins	Kit levage flottant	KS104H65V1
	Kit cavage	KS104C65V1
950GI commande hydraulique	Kit levage flottant	KS104H64V1
	Kit cavage	KS104C64V1
950H	Kit levage flottant	KS104H39V1
	Kit cavage	KS104C39V1
966H	Kit levage flottant	KS104H58V1
	Kit cavage	KS104C58V1
966GII	Kit levage flottant	KS104H18V1
	Kit cavage	KS104C18V1
980H	Kit levage flottant	KS104H59V1
	Kit cavage	KS104C59V1
980GII	Kit levage flottant	KS104H14C1
	Kit cavage	KS104C14C1
988H	Kit levage flottant	KS104H34V1
Mini-pelles	Désignation	Références
301.4	Kit flèche	KS104F88Z1
	Kit balancier	KS104B88Z1
	Kit lame	KS104L88Z1
301.5 301.8 301.6	Kit flèche	KS104F26Z1
	Kit balancier	KS104B26Z1***
	Kit lame	KS104L26Z1***
301.6C	Kit flèche	KS104F49V1
301.8C	Kit flèche	KS104F49V1
302.5C	Kit flèche sans indicateur de surcharge	KS104F35Z1
	Kit flèche avec indicateur de surcharge	KS104F35V1
	Kit balancier	KS104B35V1
303CCR	Kit lame	KS104L35V1
	Kit flèche sans indicateur de surcharge	KS104F67C1
303.5C CR	Kit lame	KS104L28C1
	Kit balancier	KS104B85Z1
	Kit lame	KS104L28C1

KITS CLAPET DE SÉCURITÉ (SUITE)

Caterpillar		
Mini-pelles	Désignation	Références
304CR	Kit flèche sans indicateur de surcharge	KS104F28C1
	Kit flèche avec indicateur de surcharge	KS104F28C2
	Kit balancier	KS104B28C1
	Kit lame	KS104L28C1
304C CR	Kit flèche sans indicateur de surcharge	KS104F41C1
	Kit balancier	KS104B41C1
	Kit lame	KS104L41C1
305CR	Kit flèche sans indicateur de surcharge	KS104F29C1
	Kit flèche avec indicateur de surcharge	KS104F29C2
	Kit balancier	KS104B28C1
	Kit lame	KS104L28C1
308D CR	Kit balancier	KS104B73Z1
Pelles à chenilles	Désignation	Références
311D	Kit VCM bras	KS104B69Z1
314D	Kit VCM bras	KS104B50Z1
320D	Kit VCM bras	KS104B44Z1
321D	Kit VCM bras	KS104B45Z1
345D	Kit VCM flèche + VCM bras	KS104X83Z1
Pelles à pneus	Désignation	Références
M313D	Kit VCM godet	KS104G72Z1
M315D	Kit VCM godet	KS104G72Z1
M316D	Kit VCM godet	KS104G72Z1
M318D	Kit VCM godet	KS104G72Z1
Chargeurs compacts	Désignation	Références
216 / 226 / 236 / 246 247 / 248 / 267 / 277	Kit complet (levage + cavage)	KS104X08V1
232 / 242 / 252 247 / 257	Kit complet (levage + cavage)	KS104X32V1
262 / 268 / 277 / 287	Kit complet (levage + cavage)	KS104X37V1
257	Kit levage flottant	KS104H32V1
246C	Kit cavage	KS104C70V1
	Kit levage flottant	KS104H70V1
279C	Kit cavage	KS104C71V1
299C	Kit levage flottant	KS104H71V1

DAEWOO		
Mini-pelles	Désignation	Références
SOLAR 55	Kit flèche	KS135F01V1
	Kit balancier	KS135B01V1
	Kit lame	KS135L01V1

DOOSAN		
Pelles	Désignation	Références
210C7	Kit flèche	KS844F01Z1
	Kit balancier	KS844B01Z1
250C7	Kit flèche	KS844F02Z1
	Kit balancier	KS844B02Z1

FERMEC		
Tracto-pelles	Désignation	Références
965	Kit levage flottant FERMEC 965 CASE 595 SLE SLP	KS138H01V1
	Kit cavage FERMEC 965 CASE 595 SLE SLP	KS138C01V2
	Kit balancier FERMEC 965 CASE 595 SLE SLP	KS138B01V1
860	Kit levage flottant avant 2004	KS138H02Z1

FIAT-HITACHI		
Mini-pelles	Désignation	Références
FH22.2	Kit flèche	KS134F11V1
	Kit balancier	KS134B11V1
	Kit lame	KS134L11V1
FH35.2	Kit flèche avec indicateur de surcharge	KS134F07V1
	Kit flèche sans indicateur de surcharge	KS134F10V1
	Kit balancier	KS134B07V1
FH45.2	Kit lame	KS134L07V1
	Kit flèche avec indicateur de surcharge	KS134F12V1
	Kit balancier	KS134B12V1
	Kit lame	KS134L12V1

FIAT-HITACHI		
Chargeurs compacts	Désignation	Références
SL40B	Kit levage standard version août 1998	KS134S03V1
	Kit cavage version août 1998	KS134C03V1
Chargeuses	Désignation	Références
W70H	Kit levage flottant	KS134H14V1
	Kit cavage	KS134C14V1

GEHL		
Chargeurs compacts	Désignation	Références
3635 3935	Kit levage flottant	KS116H09V1
	Kit cavage	KS116C09V1
3825SL	Kit levage flottant	KS116H02V1
	Kit cavage	KS116C02V1
	Kit complet levage flottant + cavage	KS116X02V1
4625SX	Kit levage flottant juin 2000	KS116H05V1
	Kit complet levage flottant + cavage	KS116X05V1
4635SX	Kit levage flottant	KS116H04V1
	Kit cavage	KS116C04V1
	Kit cavage version juin 2000	KS116C05V1
	Kit complet levage flottant + cavage	KS116X04V1
4640E	Kit levage flottant + anti-tangage	KS116H16V1
	Kit cavage	KS116C16V1
4835SXT	Kit levage flottant	KS116H03V1
	Kit cavage	KS116C03V1
	Kit complet levage flottant + cavage	KS116X03V1
6640	Kit levage flottant série E	KS116H13V1
	Kit cavage série E	KS116C13V1
SL3840	Kit levage flottant	KS116H10V1
	Kit cavage	KS116C10V1
SL3840 SL4240	Kit complet levage flottant + cavage	KS116X10V1
Chargeuses articulées	Désignation	Références
AL140	Kit levage flottant	KS116H17V1
	Kit cavage flottant	KS116C17V1
AL240	Kit levage flottant	KS116H18V1
	Kit cavage flottant	KS116C18V1
AL340	Kit levage flottant	KS116H14V1
	Kit cavage flottant	KS116C14V1
AL540	Kit levage flottant	KS116H15V1
	Kit cavage flottant	KS116C15V1



KITS CLAPET DE SÉCURITÉ (SUITE)

HITACHI		
Mini-pelles	Désignation	Références
EX17	Kit lame	KS398L16V1
EX22	Kit flèche	KS398F11V1
	Kit balancier	KS398B11V1
	Kit lame	KS398L11V1
EX35 ZX35	Kit flèche avec indicateur de surcharge	KS398F07V1
	Kit flèche sans indicateur de surcharge	KS398F10V1
	Kit balancier	KS398B07V1
	Kit lame	KS398L07V1
EX45 ZX45	Kit flèche	KS398F12V1
	Kit balancier	KS398B12V1
	Kit lame	KS398L12V1
EX50U	Kit flèche	KS398F13V1
	Kit balancier	KS398B13V1
	Kit lame	KS398L13V1
EX60.5LC	Kit flèche avec indicateur de surcharge 24v	KS134F08V1
	Kit balancier flèche monobloc	KS134B08V1
	Kit balancier double déport	KS134M08V1
	Kit lame	KS134L08V1
EX75UR	Kit double déport	KS134J08V1
	Kit flèche	KS134F06V1
	Kit balancier	KS134B06V1
	Kit lame	KS134L06V1
	Kit godet	KS134G06V1
	Kit déport	KS134M06V1
EX100.5	Kit balancier 6000psi	KS134B09V2
EX135UR	Kit flèche	KS134F05V2
	Kit balancier	KS134B05V2
	Kit balancier	KS134M05V1
	Kit lame	KS134L05V2
	Kit déport	KS134J05V2
ZX22 / 27U2 30 / 35U2	Kit indicateur de surcharge	KS398U25V1
ZX22U2	Kit flèche	KS398F30Z1
	Kit balancier	KS398B30Z1
	Kit lame	KS398L30Z1
ZX25	Kit flèche	KS398F24V1
	Kit indicateur de surcharge	KS398U24V1
	Kit balancier	KS398B24V1
	Kit lame	KS398L24V1
ZX27U2	Kit flèche	KS398F29Z1
	Kit balancier	KS398B29Z1
	Kit lame	KS398L29Z1
ZX29U3	Kit flèche	KS398F34V1
	Kit balancier	KS398B34V1
	Kit lame	KS398L34V1
ZX30	Kit flèche	KS398F19V1
	Kit balancier	KS398B19V1
	Kit lame	KS398L19V1
ZX30U2 ZX35U2	Kit flèche	KS398F25V1
	Kit balancier	KS398B25V1
	Kit lame	KS398L25V1
ZX50	Kit flèche	KS398F20V1
	Kit balancier	KS398B20V1
	Kit lame	KS398L20V1
ZX50U2	Kit flèche	KS398F26V1
	Kit indicateur de surcharge	KS398U26V1
	Kit balancier	KS398B26V1
	Kit lame	KS398L26V1
ZX60USB3	Kit flèche (tube origine banjo+jic) avec indicateur de surcharge	KS398F32V1
	Kit balancier (tube origine banjo+jic)	KS398B32V1
	Kit lame	KS398L32V1

HITACHI		
Pelles	Désignation	Références
ZX110	Kit balancier	KS398B09V2
ZX70	Kit flèche	KS398F08V1
	Kit balancier	KS398B08V1
	Kit balancier double déport	KS398M08V1
	Kit lame	KS398L08V1
	Kit déport	KS398J08V1
ZX75US	Kit flèche	KS398F06V1
	Kit balancier	KS398B06V1
	Kit lame	KS398L06V1
	Kit godet	KS398G06V1
ZX80SB	Kit second déport	KS398M06V1
ZX80SB	Kit balancier monobloc	KS398B28Z1
Chargeuses articulées		
	Désignation	Références
ZW75	Kit levage flottant	KS398H33V1
	Kit cavage	KS398C33V1

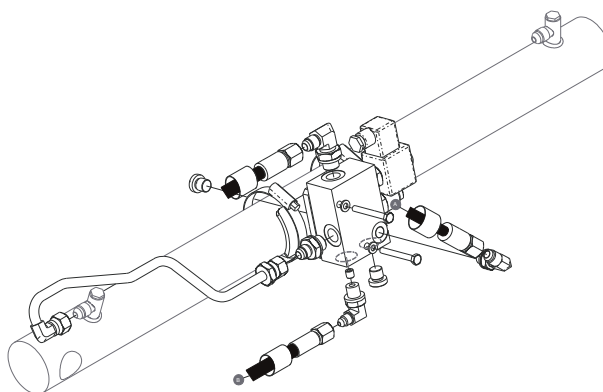
HYUNDAI		
Mini-pelles	Désignation	Références
R16-7	Kit flèche	KS124F05V1
	Kit balancier	KS124B05V1
	Kit lame	KS124L05V1
Pelles	Désignation	Références
R35Z7	Kit flèche Robex	KS124F06V1
	Kit balancier Robex	KS124B06V1
	Kit lame Robex	KS124L06V1
55W3	Kit flèche	KS124F02V1
	Kit balancier	KS124B02V1
	Kit lame	KS124L02V1
SE210LC3	Kit flèche	KS124F01V1
	Kit balancier	KS124B01V1

JCB		
Mini-pelles	Désignation	Références
8014 / 8016 / 8018 flèche tubulaire	Kit flèche - impl.g1/4"	KS128F42V1
	Kit balancier - impl.g1/4"	KS128B42V1
	Kit lame - impl.g1/4"	KS128L42V1
8014 / 8016 / 8018 flèche tubulaire connectique ORFS	Kit flèche	KS128F42V2
	Kit balancier	KS128B42V2
	Kit lame	KS128L42V2
8015 / 8016 8017 / 8018	Kit flèche	KS128F03V1
	Kit balancier	KS128B03V1
	Kit lame	KS128L03V1
8020 connectique BSP	Kit flèche sans indicateur de surcharge	KS128F56V1
	Kit balancier	KS128B56V1
	Kit lame	KS128L56V1
8020 connectique ORFS	Kit flèche en ORFS sans indicateur de surcharge	KS128F56V2
	Kit balancier en ORFS	KS128B56V2
	Kit lame en ORFS	KS128L56V2
8025 ZTS connectique BSP	Kit flèche avec indicateur de surcharge	KS128F44V1
	Kit balancier	KS128B44V1
	Kit lame	KS128L35V1
8025 ZTS connectique ORFS	Kit flèche avec indicateur de surcharge	KS128F44V2
	Kit balancier	KS128B44V2
	Kit lame	KS128L44V2
8027 ZTS 8032 ZTS connectique BSP	Kit flèche avec indicateur de surcharge	KS128F35V1
	Kit balancier	KS128B35V1
	Kit lame	KS128L35V1
8035 ZTS connectique BSP	Kit flèche avec indicateur de surcharge	KS128F44V1
	Kit balancier	KS128B44V1
	Kit lame	KS128L35V1
8040 8045 ZTS connectique BSP	Kit flèche avec indicateur de surcharge	KS128F43V2
	Kit balancier	KS128B43V2
	Kit lame	KS128L30V1

KITS CLAPET DE SÉCURITÉ (SUITE)

JCB		
Mini-pelles	Désignation	Références
802 SUPER connectique BSP	Kit flèche	KS128F27V1
	Kit balancier	KS128B27V1
	Kit lame	KS128L13V1
802 SUPER N° SERIE 1044602 connectique BSP	Kit flèche n° série 1044602	KS128F27V2
	Kit balancier n° série 1044602	KS128B27V2
	Kit lame n° série 1044602	KS128L27V2
802.7 SUPER 803 SUPER connectique BSP	Kit flèche	KS128F13V1
	Kit flèche	KS128F28V1
	Kit indicateur de surcharge	KS128U28V1
	Kit balancier	KS128B28V1
803	Kit lame	KS128L13V1
	Kit flèche	KS128F02V1
	Kit balancier	KS128B02V1
804 SUPER	Kit lame	KS128L02V1
	Kit flèche	KS128F18V1
	Kit balancier	KS128B18V1
8052	Kit lame	KS128L18V1
	Kit flèche	KS128F20V1
	Kit balancier	KS128B20V1
8055 ZTS connectique ORFS	Kit lame	KS128L20V2
	Kit flèche avec indicateur de surcharge	KS128F55V1
	Kit balancier	KS128B55V1
8060 connectique BSP	Kit lame	KS128L55V1
	Kit flèche avec indicateur de surcharge	KS128F30V1
	Kit balancier	KS128B30V1
8065 RTS connectique en BSP	Kit lame	KS128L30V1
	Kit flèche avec indicateur de surcharge	KS128F58V1
	Kit balancier	KS128B58V1
8080 ZTS connectique BSP	Kit lame	KS128L58V1
	Kit flèche	KS128F39V1
	Kit balancier	KS128B39V1
8085 ZTS connectique ORFS	Kit lame	KS128L39V1
	Kit flèche avec indicateur de surcharge	KS128F60V1
	Kit balancier	KS128B60V1
JS70 (Ne se monte pas sur JZ70)	Kit godet	KS128G60V1
	Kit lame	KS128L12V1
J570/JZ70	Kit flèche	KS128F12V1
	Kit balancier double déport	KS128M12V1
	Kit déport	KS128J12V1
Tracto-pelles	Désignation	Références
1CX	Kit levage standard	KS128S06V1
	Kit cavage	KS128C06V1
MIDI CX	Kit levage standard	KS128S51C1
	Kit levage flottant sans SRS	KS128H51C1
	Kit cavage	KS128C51C1
	Kit flèche	KS128F51C1
	Kit balancier	KS128B51C1
2CX CITY/SUPER	Kit levage flottant avec ou sans SRS à partir du n°930000	KS128H34C1
	Kit levage standard / sans SRS à partir du n°930000	KS128S34C1
	Kit cavage sans remise à niveau	KS128C34C1
	Kit flèche à partir du n°930000	KS128F34C1
	Kit balancier à partir du n°930000	KS128B34C1
	Kit info 3ème/4ème équipé SRS origine boîte mécanique	KA128T34C1
3CX ou 3CX SUPER à partir du n°930000 distributeur mécanique avant et arrière	Kit levage flottant boîte powershift	KS128H32C1
	Kit cavage	KS128C32C5
	Kit indicateur de surcharge	KS128U32C1

JCB		
Tracto-pelles	Désignation	Références
3CX ou 3CX SUPER PC ou PC3 distributeur mécanique AV et servo piloté arrière ou 3CX SUPER	Kit levage flottant	KS128H41C1
	Kit cavage	KS128C32C5
	Kit flèche precision control à partir du n°930000	KS128F36C1
	Kit indicateur de surcharge	KS128U32V1
	Kit balancier precision control à partir du n°930000	KS128B36C1
3CX ou 3CX SUPER APC distributeur servo piloté avant servo piloté arrière ou 3CX SUPER	Kit levage flottant boîte powershift	KS128H50C1
	Kit indicateur de surcharge levage flottant	KS128U36V2
	Kit cavage	KS128C32C5
	Kit flèche precision control à partir du n°930000	KS128F36C1
	Kit balancier precision control à partir du n°930000	KS128B36C1
4CX ou 4CX SUPER à partir 930000 distributeur mécanique avant et arrière ou 4CX SUPER	Kit bécilles precision control à partir du n°930000	KS128D36C1
	Kit levage flottant boîte powershift	KS128H33C1
4CX ou 4CX SUPER PC ou PC3 distributeur mécanique avant et servo piloté arrière	Kit cavage	KS128C32C5
	Kit levage flottant	KS128H41C1
	Kit indicateur de surcharge	KS128U32V1
4CX ou 4CX SUPER APC distributeur servo piloté avant servo piloté arrière	Kit levage flottant + accu boîte powershift	KS128H50C1
	Kit cavage	KS128C32C5
	Kit indicateur de surcharge levage flottant	KS128U36V2
Chargeuses	Désignation	Références
416HT	Kit levage flottant	KS128H41Z1
	Kit cavage	KS128C40Z1
456ZX	Kit levage flottant	KS128H52C1
	Kit cavage	KS128C52C1
Mini-chargeurs	Désignation	Références
260 T ECO	Kit levage flottant	
	Kit cavage	
ROBOT 165	Kit levage standard	KS128S01V1
	Kit cavage version 15/03/99	KS128C01V1
ROBOT 160 / 170	Kit levage standard	KS128S22V1
	Kit levage flottant	KS128H22V1
	Kit cavage	KS128C22V1
ROBOT 185	Kit levage standard	KS128S15V1
	Kit cavage	KS128C15V1
ROBOT 190 / 1110 TRACKED	Kit levage standard	KS128S59V1
	Kit cavage	KS128C59C1



KITS CLAPET DE SÉCURITÉ (SUITE)

KOMATSU		
Mini-pelles	Désignation	Références
PC14R2HS	Kit flèche	KS086F24V1
	Kit balancier	KS086B24V1
PC14R-2	Kit lame	KS086L11V1
	Kit flèche	KS086F11V1
PC18MR-2	Kit balancier	KS086B11V1
	Kit lame	KS086L11V1
PC20MR-2 PC26MR-3	Kit flèche	KS086F12V1
	Kit flèche avec indicateur de surcharge	KS086F12V2
	Kit balancier	KS086B12V1
PC27MR-2	Kit lame	KS086L12V1
	Kit flèche	KS086F13V1
	Kit balancier	KS086B13V1
PC27R-8	Kit lame	KS086L13V1
	Kit flèche	KS086F06V1
	Kit indicateur de surcharge	KS086U06V1
PC35MR-2	Kit balancier	KS086B06V1
	Kit lame	KS086L06V1
	Kit flèche	KS086F15Z1
PC45R	Kit balancier	KS086B15Z1
	Kit lame	KS086L15Z1
	Kit flèche	KS086F04V1
PC50MR-2	Kit balancier	KS086B04V1
	Kit lame	KS086L04V1
	Kit flèche	KS086F09V1
PC80MR-3	Kit balancier	KS086B09V1
	Kit lame	KS086L09V1
	Kit flèche	KS086F09V1
Pelles		
PW98MR-6	Kit godet	KS086G20V1
	Kit volet variable	KS086V20V1
Chargeuses articulées		
WA100M-5	Kit levage flottant	KS086H27V1
	Kit cavage	KS086C27V1
WA250-5H	Kit levage flottant	KS086H16V1
	Kit cavage	KS086C16V1
WA380-6	Kit levage flottant + anti-tangage	KS086H18V1
	Kit cavage	KS086C18V1
WA80-5	Kit levage flottant	KS086H21V1
	Kit cavage	KS086C21V1
Tombereaux		
HD605	Kit rétrobenne	KS086R29Z1
Tracto-pelles		
FAI96S FKI896	Kit levage flottant	KS086H05V1
	Kit cavage	KS086C05V1
	Kit flèche	KS086F05V1
	Kit balancier	KS086B05V1
WB91R-5	Kit flèche	KS086F26V1
	Kit balancier	KS086B26V1
WB93 97 R2 JIC	Kit levage flottant	KS086H01V2
	Kit cavage	KS086C01V1
WB93 97 R2 ORFS	Kit levage flottant	KS086H03V2
	Kit cavage	KS086C03V1
WB93 97 R2	Kit levage flottant n°série 20172 et plus	KS086H07V1
	Kit cavage n° série 20172 et plus	KS086C07V1
	Kit levage flottant	KS086H10C1
WB93R-5	Kit cavage	KS086C10C1
	Kit levage flottant	KS086H10C1
Mini-chargeuses		
CK20	Kit complet levage + cavage	KS086X23Z1
CK30	Kit levage flottant	KS086H28V1
	Kit cavage	KS086C28V1

KRAMER		
Mini-chargeuses	Désignation	Références
118	Kit levage standard	KS131S04V1
	Kit cavage	KS131C04V1
320	Kit levage flottant	KS131H02V1
	Kit cavage	KS131C02V1
	Kit complet levage flottant + cavage	KS131X02V1
318 418	Kit levage flottant	KS131H03V1
	Kit levage flottant	KS131H03V2
	Kit cavage	KS131C03V1
	Kit complet levage + cavage	KS131X03V2
SE210LC3	Kit lame	KS124L02V1
	Kit flèche	KS124F01V1
	Kit balancier	KS124B01V1

KUBOTA		
Mini-pelles	Désignation	Références
U15.3 U17.3	Kit flèche	KS133F15V1
	Kit balancier	KS133B15V1
	Kit lame	KS133L15V1
KX41.3	Kit flèche	KS133F08V1
	Kit balancier	KS133B08V1
	Kit lame	KS133L08V1
KX 61-3 KX71.3	Kit flèche version 12/2004	KS133F01V1
	Kit balancier version 12/2004	KS133B01V1
	Kit lame version 12/2004	KS133L01V1
U25-3A	Kit flèche	KS133F05V1
	Kit balancier	KS133B05V1
	Kit lame	KS133L05V1
KX91-3 KX101.3A	Kit flèche	KS133F02V1
	Kit balancier	KS133B02V1
	Kit lame	KS133L02V1
KX121.3A	Kit flèche	KS133F06V1
	Kit balancier	KS133B06V1
	Kit lame	KS133L06V1
U45-3A	Kit flèche avec indicateur de surcharge	KS133F11V1
	Kit balancier	KS133B11V1
U50-3A	Kit flèche avec indicateur de surcharge	KS133F11V1
	Kit balancier	KS133B11V1
	Kit lame	KS133L07Z1
U48-4	Kit flèche	KS133F16Z1
	Kit balancier	KS133B12V1
	Kit lame	KS133L12V1
KX057-4	Kit godet	KS133G13V1
KX080-3	Kit indicateur de surcharge	KS133U04V1
	Kit balancier	KS133B04V1
	Kit lame	KS133L04V1
	Kit lame ORFS	KS133L04V2
KX161-3A	Kit flèche	KS133F03V1
	Kit balancier	KS133B03V1
	Kit lame	KS133L03V1
U55-4	Kit balancier	KS133B12V1
	Kit lame	KS133L12V1

LIEBHERR		
Chargeuses	Désignation	Références
L506	Kit levage flottant + anti-tangage	KS143H08V1
	Kit cavage	KS143C08V1

MECALAC		
Pelles à pneus	Désignation	Références
8CXI	Kit flèche	KS137P08FL
	Kit balancier	KS137P08BA
	Kit godet	KS137P08GO
	Kit volet variable	KS137P08VO

KITS CLAPET DE SÉCURITÉ (SUITE)

NEUSON		
Chargeurs compacts	Désignation	Références
701SP	Kit levage flottant	KS209H04V1
	Kit cavage	KS209C04V1
Mini-pelles	Désignation	Références
1404	Kit flèche CANOPY	KS209F01V1
	Kit balancier CANOPY	KS209B01V1
	Kit lame CANOPY	KS209L01V1
1403	Kit flèche	KS209F02Z1
	Kit balancier	KS209B02Z1
	Kit lame	KS209L02Z1
Pelles	Désignation	Références
6503	Kit godet	KS209G0501

NEW HOLLAND FORD		
Tracto-pelles	Désignation	Références
655A	Kit levage standard	KS134T655A
	Kit cavage	KS134T6551
	Kit flèche	KS134T6554
	Kit balancier	KS134T6553
FB90 FB100 FB110 NH 75-85-95	Kit béquille	KS134T6552
	Kit flèche version 03/99	KS134TFLV5
FB100	Kit balancier version 04/98	KS134TBAV4
FB100	Kit flèche NH/FIAT/HITACHI version 04/98	KS134TFLV4
B115B	Kit levage flottant 4x4x4	KS134H22V1
	Kit cavage 4x4x4	KS134C22V1
Série FB et NH	Kit levage flottant série 1/2	KS134H02V1
	Kit cavage série 1/2	KS134C02V1

NEW HOLLAND KOBELCO		
Mini-pelles	Désignation	Références
E26BSR	Kit flèche	KS134F24V1
	Kit indicateur de surcharge	KS134U24V1
	Kit balancier	KS134B24V1
	Kit lame	KS134L24V1
E27.2SR	Kit flèche	KS134F16V1
	Kit flèche depuis N5GN01567	KS134F16V2
	Kit indicateur de surcharge	KS134U16V1
	Kit indicateur de surcharge depuis N5GN01567	KS134U16V2
	Kit balancier	KS134B16V1
	Kit balancier depuis n° N5GN01567	KS134B16V2
E50-2SR	Kit lame	KS134L16V1
	Kit flèche	KS134F20V1
	Kit balancier	KS134B20V1
E16C	Kit lame	KS134L20V1
	Kit flèche	KS134F17V1
	Kit balancier	KS134B17V1
EC25	Kit lame	KS134L17V1
	Kit flèche	KS134F15V1
	Kit balancier	KS134B15V1
E35.2SR E30.2SR	Kit lame	KS134L15V1
	Kit flèche	KS134F18Z1
	Kit balancier	KS134B18Z1
E70SR	Kit lame	KS134L18Z1
E70SR	Kit balancier double deport	KS134B19Z1

SAMSUNG		
Pelles	Désignation	Références
SE130W	Kit clapets (flèche + balancier)	KS151PV01

SCHAEFF		
Chargeuses	Désignation	Références
832	Kit levage flottant position flottante 250 bar	KS153C832L
	Kit cavage tarage 250 bar	KS153C832C

SUWARD		
Mini-pelles	Désignation	Références
SW90	Kit flèche	KS884F01V1
	Kit balancier simple déport	KS884K01V1

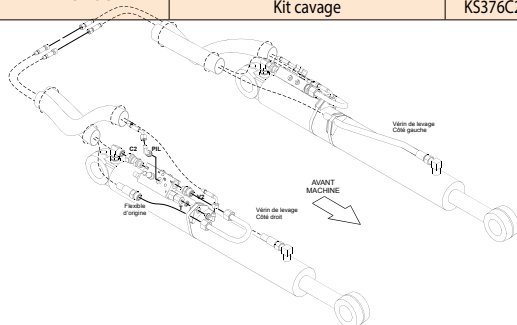
TAKEUCHI		
Mini-pelles	Désignation	Références
TB014 TB015	Kit balancier	KS167B01V1
	Kit lame	KS167L01V1
TB016	Kit flèche	KS167F12V1
	Kit balancier	KS167B12V1
	Kit lame	KS167L12V1
TB23R	Kit flèche	KS167F15C1
	Kit flèche	KS167F15V1
	Kit flèche version 2011	KS167F15V2
	Kit indicateur de surcharge	KS167U15C1
	Kit balancier	KS167B15C1
	Kit balancier	KS167B15V1
	Kit balancier version 2011	KS167B15V2
	Kit lame	KS167L15C1
	Kit lame	KS167L15V1
TB28FR	Kit flèche	KS167F09V1
	Kit balancier	KS167B09V1
	Kit lame	KS167L09V1
TB53FR	Kit flèche	KS167F10V1
	Kit balancier	KS167B10V1
	Kit lame	KS167L10V1
TB80FR	Kit flèche	KS167F11V1
	Kit balancier	KS167B11V1
	Kit extension balancier	KS167E11Z1
TB125	Kit lame	KS167L11V1
	Kit flèche valve oil control	KS167F02V2
	Kit balancier valve oil control	KS167B02V2
TB135	Kit lame	KS167L02V1
	Kit flèche	KS167F03V1
	Kit balancier	KS167B03V1
TB138FR	Kit lame	KS167L03V1
	Kit flèche	KS167F03V1
	Kit balancier	KS167B03V1
TB145	Kit lame	KS167L03V1
	Kit flèche valve oil control	KS167F04V3
	Kit balancier valve oil control	KS167B04V2
TB175	Kit lame	KS167L04V1
	Kit flèche avec 2 verins déport TP	KS167F13V1
	Kit flèche	KS167F13V2
	Kit balancier	KS167B13V1
	Kit balancier	KS167B13V2
	Kit balancier - banjo spécifique/vérin balancier	KS167B13V3
	Kit balancier avec flèche 2PB - flèche articulée	KS167B13V4
	Kit lame	KS167L13V1
	Kit lame	KS167L13V2
Kit godet	KS167G13V1	
TB175W	Kit godet 2P-boom	KS167G20V2
	Kit volet variable	KS167V13V2
TB180FR	Kit godet	KS167G18V1
	Kit flèche	KS167F21V1
TB219	Kit indicateur de surcharge	KS167U21V1
	Kit balancier	KS167B21V1
	Kit lame	KS167L21V1
TB228	Kit flèche	KS167F22V1
	Kit balancier	KS167B22V1
TB235	Kit balancier	KS167B19V1
	Kit balancier	KS167B19V2
	Kit lame	KS167L19V1
TB250	Kit balancier	KS167B23V1
	Kit lame jusqu'à fin 2007	KS167L16V1
	Kit lame après fin 2007	KS167L16V2
TB1140	Kit godet	KS167G16V1
	Kit lame après fin 2007	KS167L16V2
Chargeurs compacts		
TL150	Kit levage flottant	KS167H14V1
	Kit levage standard	KS167S14V1
	Kit cavage	KS167C14V1
	Option parallélogramme	KS167A14V1

KITS CLAPET DE SÉCURITÉ (SUITE)

TEREX		
Tracto-pelles	Désignation	Références
820 860SX 860ELITE 880SX 970ELITE 980ELITE	Kit complet (cavage + levage flottant)	KS155X02C1
880SX 880 Elite 980 Elite (commande par manipulateur)	Kit flèche arrière pour tracto-pelle sans clapet d'origine	KS155F04V1
	Kit flèche arrière pour tracto-pelle avec clapet d'origine	KS155F04V2
	Kit balancier arrière pour tracto-pelle sans clapet d'origine	KS155B04V1
	Kit balancier arrière pour tracto-pelle avec clapet d'origine	KS155B04V2

WACKER		
Mini-chargeurs articulés	Désignation	Références
WL18	Kit levage flottant	KS224H03V1
	Kit cavage	KS224C03V1
WL25	Kit levage flottant	KS224H02V1
	Kit cavage	KS224C02V1
WL30	Kit levage flottant	KS224H04V1
	Kit cavage	KS224C04V1
WL36	Kit levage flottant	KS224H05V1
	Kit cavage	KS224C05V1
WL37	Kit cavage	KS224C07V1
WL50 WL48	Kit levage flottant	KS224H01V1
	Kit cavage	KS224C01V1
WL57	Kit levage flottant	KS224H06V1
	Kit cavage	KS224C06V1

VOLVO		
Tracto-pelles	Désignation	Références
BL71	Kit levage flottant	KS376H04V1
	Kit cavage	KS376C04V1
Mini-pelles	Désignation	Références
EC25	Kit lame	KS376L02V1
EC35C	Kit lame version 2008	KS376L14V1
ECR48C	Kit flèche	KS376F17Z1
	Kit balancier	KS376B17Z1
ECR88C	Kit balancier	KS376B18V1
	Kit godet	KS376G18Z1
Pelles	Désignation	Références
EW140B	Kit godet	KS376G11Z1
EW140C	Kit godet côté fût	KS376G19Z1
Chargeuses	Désignation	Références
L30B	Kit levage flottant	KS376H07V1
	Kit cavage	KS376C07V1
L45B	Kit levage flottant avec anti-tangage	KS376H12V1
	Kit cavage	KS376C12V1
L60E L60F L60G	Kit levage flottant sans anti-tangage	KS376H09V1
	Kit cavage sans anti-tangage	KS376C08V1
	Kit option gestion anti-tangage - levage	KS376O05V1
	Kit levage flottant	KS376H21V1
L70E L70F	Kit cavage	KS376C21V1
	Kit levage flottant sans anti-tangage	KS376H05V1
L90E L90F	Kit cavage	KS376C05V1
	Kit option gestion anti-tangage - levage	KS376O05V1
	Kit levage flottant sans anti-tangage	KS376H08V1
L120E	Kit cavage sans anti-tangage	KS376C08V1
	Kit option gestion anti-tangage - levage	KS376O05V1
L150C	Kit levage flottant	KS376H06V1
	Kit cavage	KS376C06V1
L180E L180F	Kit levage flottant	KS091H01V1
	Kit cavage	KS091C01V1
L180G	Kit levage flottant	KS376H10V1
	Kit cavage	KS376C10V1
L180G	Kit levage flottant	KS376H22V1
	Kit cavage	KS376C22V1
Mini-chargeurs	Désignation	Références
MC115C	Kit levage flottant	KS376H20V1
	Kit cavage	KS376C20V1



RECULEZ EN TOUTE SÉCURITÉ

Dans le cadre de la prévention des accidents sur chantiers, la législation prévoit diverses règles et recommandations concernant la sécurité, afin d'améliorer la visibilité, à la fois pour les chauffeurs, et pour les personnes évoluant autour des machines.

Ainsi, la norme ISO 5006 établit qu'un conducteur doit voir, depuis son poste de conduite, à 1,5 mètres au dessus du sol, à 1 mètre autour de l'engin, et dans un périmètre de 12 mètres.

De nombreux dispositifs peuvent être aménagés sur la machine, afin de protéger l'homme, d'améliorer la visibilité et de sécuriser les manoeuvres en marche arrière et/ou lors du déplacement des engins de terrassement, de manutention et de transport.



Alarmes de translation



- Signal sonore directif : moins de nuisances sonores.
- Kit complet avec notice.
- Adaptation sur tous types de machines.
- Prise d'info sur commande électrique, hydraulique ou mécanique.
- Facile à monter.

Émet un signal sonore lors du déplacement de la machine.



Le kit inclut :

- Alarme 12-24V.
- Faisceau de commande.
- Bloc hydraulique ou module électrique de gestion selon configuration machine.
- Capteur inductif ou pressostat.
- Connectique adaptée à la machine.

Type de boîtier	Implantation	Référence
Kits alarme de translation pelle commande mécanique 12V	-	KJ999P20V1
	1/4 BSP	KJ999P10V1
	3/8 BSP	KJ999P10V2
	7/16 JIC	KJ999P10V3
	1/2 JIC	KJ999P10V4
	9/16 JIC	KJ999P10V5
Kits alarme de translation pelle commande hydraulique	9/16 ORFS	KJ999P10V6

Alarmes de recul



- Pour machine déjà pré-équipée d'un signal indiquant la marche arrière (tracto-pelle, chargeuse, etc.)
- Moins de pollution sonore.
- Moins de risques de confusion entre les engins de circulation.
- Moins d'accoutumance aux signaux sonores.
- Plus de sécurité.

Émet un signal sonore lorsque la machine recule.

Existe en 2 versions :

- Niveau sonore fixe : l'alarme émet un signal constant quelle que soit la situation de travail.
- Niveau sonore auto-ajustable : le signal sonore se règle en continu à 5-10 dB au dessus du son ambiant.

Autres modèles disponibles, tensions différentes...



Caractéristiques

- Tension 12-24V.
- Protection IP68.
- 2 types :
 - Uni tonal : besoin de base.
 - Fréquences combinées BBS TEK, alarme à son blanc ...
- La technologie "Fréquences Combinées" utilise des fréquences à large spectre, à la place des traditionnels sons à fréquence simple. Le son se dissipe ainsi plus rapidement, et reste localisé dans la zone de danger.

Référence	Version uni tonale	Versions à fréquences combinées BBS-TEK			
	E13B097B01	E13B087B01	E13B097A01	E13BAUTOB01	E13B102B01
Puissance sonore (dB)	97	87	97	77 à 97	102
Garantie	1 ans	à vie	à vie	à vie	à vie
Dimensions (mm)	105x62x32	91x55x45	127x76x65	127x76x65	172x79x95
Repère	1	1	2	2	3

RECULEZ EN TOUTE SÉCURITÉ (SUITE)

Caméra de recul



- Sécurité pour les manœuvres en marche arrière.
- Plus besoin de se retourner pour voir l'arrière du véhicule.
- Image nette et lumineuse.
- Visibilité par faible luminosité grâce au système infrarouge.
- Moniteur couleur grand largeur pour une meilleure visibilité : 5" ou 7".
- Gain de temps dans les manœuvres : 1 à 2 secondes.
- Capot haute protection spécifique à la caméra, pour travailler dans les conditions les plus extrêmes.

Pour manoeuvrer en sécurité (marche arrière ou marche avant) et voir toutes les zones non couvertes par les rétroviseurs.



Modèle E13LORECU3



Modèle E13LRECU2



Modèle E13LRECU3LH

Désignation	Composition	Référence
Kit rétrovision 12/24V 5"	Écran 5" 1 entrée caméra, caméra couleur angle horizontal 96°, câble de raccordement moniteur-caméra 20 m, accessoires de montage et support de fixation.	E13LRECU2E
Kit rétrovision 12/24V 5"	Écran 5" 3 entrées caméra, radiocommande, caméra couleur angle horizontal 98° + son, câble de raccordement moniteur-caméra 20 m, accessoires de montage et support de fixation.	E13LRECU2
Kit rétrovision 12/24V 7"	Écran 7" 3 entrées caméra, radiocommande, caméra couleur angle horizontal 98° + son, câble de raccordement moniteur-caméra 20 m, accessoires de montage et support de fixation.	E13LRECU3
Kit rétrovision 12/24V 7"	Écran 7" 2 entrées caméra avec trigger, radiocommande, une caméra couleur angle diagonal 108°, câble de raccordement moniteur-caméra 20 m, accessoires de montage et support de fixation.	E13LRECU3LH
Capot de protection à souder ou à visser		KC999P01V1
Caméra supplémentaire standard 98° / 120° diagonal + Câble 20 m		E13ACAMSUP98
Caméra angle horizontal 62° / 78° diagonal + Câble 20 m		E13ACAMSUP62
Caméra angle horizontal 32° / 40° diagonal + Câble 20 m		E13ACAMSUP32
Câble connexion / rallonge 20 m		E13ACABLE20M
Câble connexion / rallonge 10 m		E13ACABLE10M
Câble connexion / rallonge 5 m		E13ACABLE05M
Kit câble spirale pour camion/benne (10 m + 20 m + spirale)		E13ACABLEKSPI
Kit rétrovision 12/24V 7" haut de gamme	Écran 7" haut de gamme 1 entrée caméra, caméra boule couleur anti-reflet angle horizontal 115°, câble de raccordement moniteur-caméra 20 m, accessoires de montage et support.	E13LORECU3



> Fiche produit sur demande



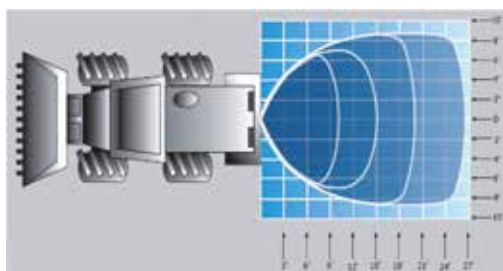
Radars de recul



- Détection jusqu'à 10 mètres.
- Facile à monter.
- Avertissement sonore en cabine proportionnel à la distance de l'obstacle.
- Possibilité de couplage avec une alarme.

Avertissement visuel et sonore en cabine en cas de présence d'obstacles à l'arrière de la machine (poteau, voiture, personnes, etc.)

Références : 6 m : E17MR00001
10 m : E17MR00004



> Fiche produit sur demande



ANTI-VOL / ANTI-DÉMARRAGE



- Adaptation à tous types de machines.
- Robuste : coffret inox étanche et inviolable.
- Répond à la norme CEM : EN 13309, chocs et vibrations : CE 168-2-27 et 68-2-29.
- Simplicité d'utilisation avec accès par clavier.
- Partage de l'accès avec 3 niveaux de codes programmables (code responsable machine, code chauffeur, code utilisateur).
- Gain sur cotisations d'assurances.

Caractéristiques boîtier/clavier

- Boîtier inox.
- Dimensions 140x30x40.
- Poids version anti-démarrage : 0,8 kgs.
- Poids version anti-vol : 1,4 kgs.
- Circuit entièrement enrobé : polyuréthane.
- Fusible 500 mA automatique.
- Température d'utilisation : -30° à +85°C.



Version de base : Empêche le démarrage du moteur thermique en l'absence de code valide.

Version anti-vol : En plus d'empêcher le démarrage du moteur thermique, ce système bloque les mouvements hydrauliques.

Type de boîtier	Tension (VCC)	Type de montage		Référence
		Encastrable	En saillie	
Anti-vol	12	X		KE999J12V3
			X	KE999J12V4
	24	X	X	KE999J24V3 KE999J24V4
Anti-démarrage	12	X		KE999K12V3
			X	KE999K12V4
	24	X	X	KE999K24V3 KE999K24V4

Caractéristiques faisceaux

- Alimentation 12 ou 24 VCC.
- 2 coupures (démarrage et électrovanne).
- Courant maxi : 40A 12V et 20A 24V.
- Circuit entièrement enrobé : dans boîtier inox.
- Fusible 500 mA automatique.
- Température d'utilisation : -30°C à +85°C.

Version avec clé magnétique :
Nous contacter au 02 51 34 10 10



> Fiche produit sur demande



DIRECTION DE SECOURS



- En accord avec le règlement général des industries extractives : lorsque la direction d'un véhicule est assistée et que l'arrêt du moteur est susceptible de neutraliser cette assistance alors que le véhicule se déplace, la possibilité d'action sur la direction doit subsister jusqu'à l'immobilisation.
- Sécurité active : contrôle automatique de la direction de secours à chaque mise en route du véhicule.
- Simplification du montage : Une simple alimentation électrique à prévoir pour le boîtier de cabine.
- Un bloc hydraulique assure toutes les fonctions (limiteur de pression, clapet, pressostat sont intégrés).
- Un bloc compact et polyvalent : Épaisseur réduite de 38 mm.
- Montage sur tout circuit sans modification (circuit hydraulique ouvert, fermé et load sensing).
- Un ou deux groupes de secours peuvent être montés sur le bloc.

Obligatoire sur les engins évoluant en carrières

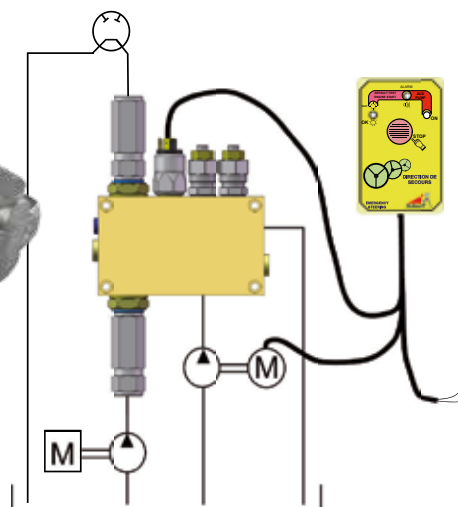
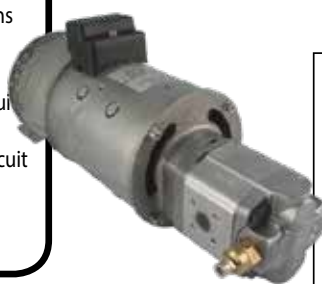
Contenu du kit

- 1 ou 2 centrales hydrauliques 12 ou 24V.
- 1 bloc hydraulique de gestion (LS, centre ouvert, centre fermé...)
- 1 boîtier électronique de gestion avec faisceau.
- Connectique suivant machine.

Désignation	Référence
Kit standard avec boîtier + Faisceau + Motopompe 12V	KW999W02V2
Kit standard avec boîtier + Faisceau + Motopompe 24V	KW999W02V3



Permet de conserver la direction de l'engin en cas de défaillance du moteur thermique ou du système hydraulique d'origine.



> Fiche produit sur demande



CENTRALE DE SECOURS



- Adaptation toutes machines et pour tous types de chantiers.
- Possibilité de ciblage de certains mouvements (rotation tourelle, etc.)
- Module temporisé pour réduire la consommation de la batterie.

Références :

Nous contacter au 02 51 34 10 10.



Permet de prolonger l'utilisation des fonctions autres que la direction en cas de défaillance du moteur thermique ou de la pompe hydraulique.



HYDROALARM

Maîtrisez l'environnement de votre matériel



- Diminution de la consommation de carburant: Un bip sonore sensibilise le chauffeur au gaspillage de carburant et l'incite à couper le moteur si le véhicule est resté au ralenti pendant un certain temps (réglable).
- Évite la casse machine: un contrôle de sous-régime ou sur-régime d'arbre en rotation avertit l'utilisateur.
- Suppression de surcharge de godet: un buzzer en cabine avertit via un transmetteur hydraulique.
- Une position parfaite: la solution pour maîtriser le déplacement d'un vérin.
- Système simple à programmer: fonctionne par apprentissage.

Contrôle et asservissement d'un signal (régime, pression, vitesse de rotation, température, etc.)
Exemple d'application: déclenchement automatique d'un système d'anti-tangage en fonction de la vitesse d'avancement sur une chargeuse.



Désignation	Référence
Kit alarme vitesse de rotation 2 m	BALARMV1V1
Kit alarme vitesse de rotation 5 m	BALARMV2V1
Kit alarme vitesse de rotation 10 m	BALARMV3V1
Kit alarme vitesse de rotation 15 m	BALARMV4V1
Kit alarme pression 250 bar 2 m	BALARM1V1
Kit alarme pression 250 bar 5 m	BALARM2V1
Kit alarme pression 250 bar 10 m	BALARM3V1
Kit alarme pression 250 bar 15 m	BALARM4V1

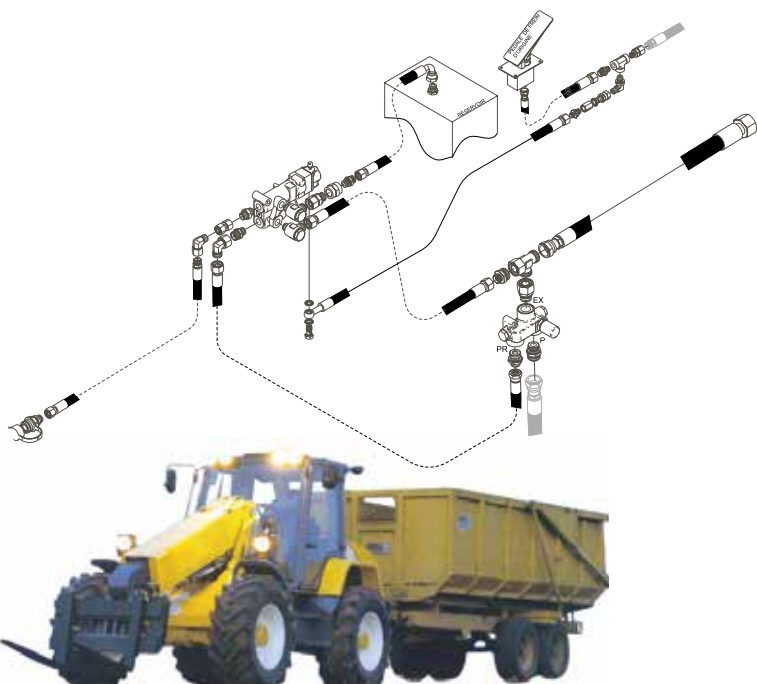
> Fiche produit sur demande



FREINAGE REMORQUE

- Kit sur mesure.
- Adaptation au circuit hydraulique de la machine.
- Récupération de l'info pédale d'origine vers une valve de freinage.

Permet de freiner une remorque attelée sur télescopique.

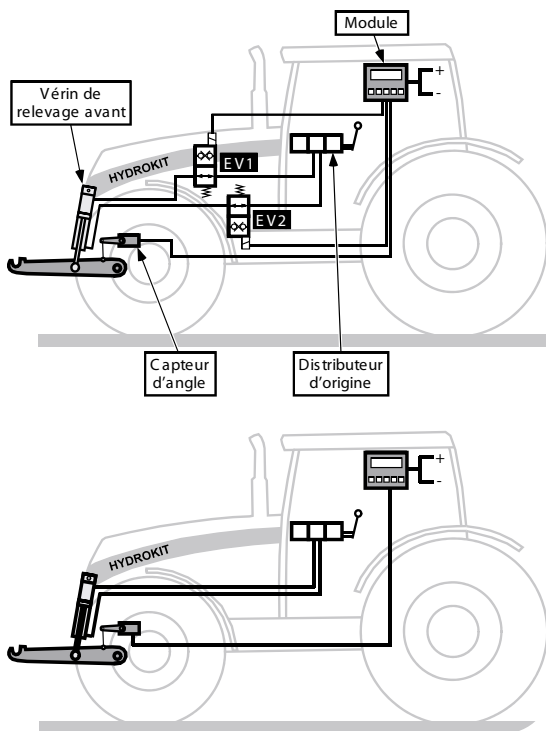


Marque	Modèle	Référence Kit
DEUTZ-FAHR	AGROVECTOR 30.7	KF007D02Z1
	AGROVECTOR 40.8	KF007D04V1
JLG	3508 PS	KF866D02V1
JOHN DEERE	4400	4040JD4400
	4500	4040JD4500
CATERPILLAR	TH62	KF104D02V1
MATBRO	TR250.110	4040TR2502
	TR200	4040TR200M
	TR250	4040TR250M
	TS260	4040TS260M
	TS270	4040TS270M
	TS270 et TS290	4040TS2702
	TS280	4040TS280M
TR250.110	4040TR2501	
MERLO	P27EVT et P28EVT et P30EVT	4040P287V3

LIMITATION DE HAUTEUR, MOUVEMENT, ROTATION

Permet d'avertir et/ou de bloquer un ou plusieurs mouvements en fonction des besoins de l'utilisateur.

Indicateur de position



Permet d'indiquer la position d'un élément et de définir des valeurs de blocage hautes et basses.

- Visualisation de la position de l'élément.
- Lorsque la position haute ou basse définie par l'utilisateur est atteinte, l'élément reste bloqué pendant 2 secondes avant de poursuivre son mouvement.

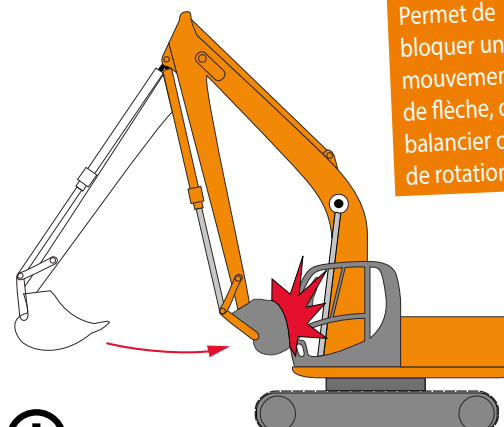
Références :
 Kit indicateur de position : BIPR01V1
 Kit indicateur de position avec blocage hydraulique : BIPRA1V1

> Fiche produit sur demande



Limitation de mouvement ou de rotation

Permet de bloquer un mouvement de flèche, de balancier ou de rotation.



- Système économique.
- Blocage suivant un angle prédéfini au montage (position capteur).
- Sécurité : par exemple, empêche un outil de rentrer dans la cabine.



Référence : Nous contacter au 02 51 34 10 10.

Limitation de hauteur

- Réglage de la hauteur par apprentissage depuis la cabine.
- Prend en compte la hauteur combinée de la flèche et du balancier.
- Adaptable à tout type de pelle.
- Capteur type accéléromètre (pour les pelles mécaniques).

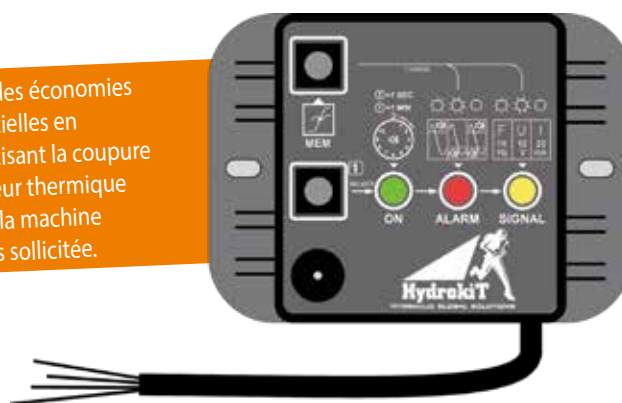
Avertit ou bloque les mouvements de flèche et de balancier suivant une hauteur plafond à ne pas dépasser.



ECO-STOP : ÉCONOMISEZ DU CARBURANT !



Permet des économies substantielles en automatisant la coupure du moteur thermique lorsque la machine n'est pas sollicitée.



- Réduction des coûts d'utilisation :
 - Économie de carburant.
 - Coût de maintenance (vidange, entretien, etc.).
- Économie : Sur une pelle travaillant, par exemple, une année soit 1500 heures, le module permet une économie d'environ 540 heures, soit 36% du temps (selon enquête utilisateur).
- Augmentation de la valeur de revente.
- Augmentation de la durée de vie de la machine.
- Protection de l'environnement :
 - Contre les nuisances sonores.
 - Contre la pollution.



> Fiche produit sur demande

Principe de fonctionnement

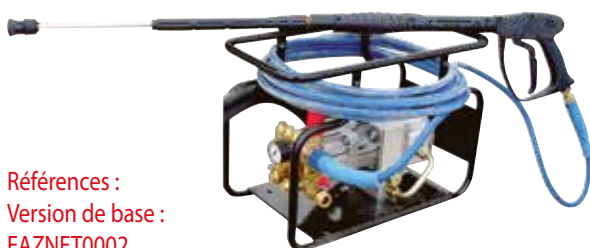
- Ce module permet d'arrêter le moteur dès que les paramètres définis sont obtenus :
 - Chauffeur absent du poste de pilotage ou autre information.
 - Moteur au ralenti ou machine non utilisée.
- Bip alarme au début de la temporisation et avant l'arrêt moteur.
- Autres entrées de sécurité suivant matériel :
 - Levier avancement neutre.
 - Arrêt compaction.
 - Manchette relevée.
- Cette application est adaptable à différentes machines suivant les modèles.

Référence : Contactez nous au 02 51 34 10 10.

QUICKWASH : NETTOYEURS À SOURCE HYDRAULIQUE



- Autonomie et mobilité : Alimentation du nettoyeur par source hydraulique, Possibilité de montage direct sur véhicule.
- Nettoyeur très performant : Pression : 150 à 170 bar suivant modèle, Débit : 9 à 11 l/min.
- Sécurité et protection de l'équipement : un régulateur de débit plus un clapet anti-retour suppriment les problèmes de suralimentation hydraulique ainsi que les inversions de branchement.



Références :

Version de base :

EAZNET002

Version complète

(modèle avec diviseur de débit) : EAZNET001

Electro-distributeur sur circuit :

Contactez nous au 02 51 34 10 10.



Sur vos chantiers, de l'eau sous pression pour nettoyer le matériel avant les déplacements sur route en accord avec les normes en vigueur (pelles à pneus, tractopelles, remorques).

> Fiche produit sur demande



COMPRESS'AIR : COMPRESSEURS D'AIR À SOURCE HYDRAULIQUE



- Autonome et mobile, le Compress'air est embarqué sur la machine.
- Montage surtout matériel, demande une puissance hydraulique faible (13 l/min 120 bar).
- Fonctionne même avec moteur à l'arrêt, pratique grâce à la cuve de réserve.
- Pratique car pas de modification hydraulique sur la machine, fourni avec régulateur de débit (maxi 60 l/min) et clapet anti-retour intégré au compresseur.
- Du sur mesure, fourniture sur demande de l'ensemble connectique hydraulique adapté à chaque machine.



Embarqué en fixe sur matériel agricole et TP, le compress'air permet le soufflage des radiateurs, des filtres, le gonflage ainsi que l'entraînement des petits outils pneumatiques (graissage, etc...).

Options :

Soufflette avec flexible spiralé (4 mètres)
Référence : EAZCOM0030

Kit raccords et flexibles :
Référence : EAZCOM0020
(2 flexibles en 15L (L = 2,1 m)
et 1 flexible en 10L (L = 2,40 m)



> Fiche produit sur demande



Génération hydraulique				Génération air							
Débit d'huile (l/min)	Pression d'huile (bar)	Pression maxi sur le drain du moteur (bar)	Implantation	Pression maxi (bar)	Débit d'air (m3/h)	Pression déclenchement (bar)	Valve de sécurité sur cuve tarage (bar)	Capacité de cuve (L)	Coupage de l'alimentation hydraulique automatique	Caractéristiques	Références
13 à 60	100 à 210	3	P = 3/8G T = 1/2 Drain 1/4G»	10	14 m3/h sous 7 bar	7	11	15	Non	-	EAZCOM0011
								50	Non	-	EAZCOM0012
								50	Oui	Centre ouvert	EAZCOM0013
								50	Oui	Centre fermé	EAZCOM0014

GÉNÉRATRICES À ENTRAÎNEMENT HYDRAULIQUE



- Source électrique embarquée sur vos véhicules.
- Montage facile.

Caractéristiques

- Puissance : 4,2 KVA soit environ 3 300 Watt.
- Équipée de 2 prises monophasées avec disjoncteur.
- Débit minimum nécessaire : 25 l/min.
- Montage avec régulation de débit.
- Débit maximum : 65 l/min.

Référence : EAZGENE001

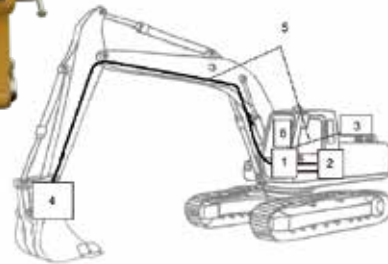


Source d'énergie mobile
230V monophasé.

KIT PULVÉRISATION D'EAU POUR TRAVAUX DE DÉMOLITION



Pulvérisation d'eau au niveau de l'outil depuis le bout du balancier afin d'alourdir les poussières et de provoquer leur sédimentation.



- Permet l'abattage de poussières sur vos chantiers.
- Meilleure visibilité autour de l'outil.
- Sécurise la conduite et le chantier.
- Évite les nuages de poussières.
- Réduction des risques respiratoires pour les opérateurs.
- Fonctionnement automatique depuis la cabine.
- Installation sur tous types d'engins.

> Fiche produit sur demande

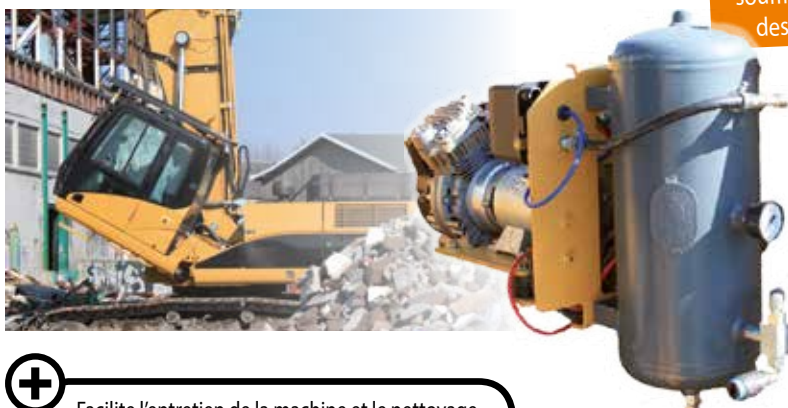


Composition du kit :

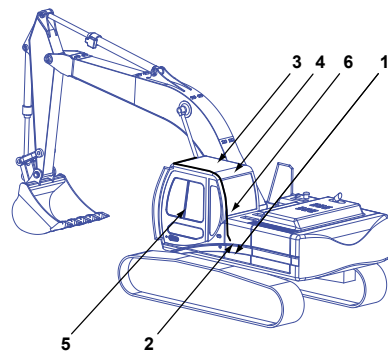
- 1. Pompe à eau avec moteur hydraulique dans un coffre en tôle fermé.
- 2. Régulateur de débit.
- 3. Raccordement réseau eau.
- 4. Deux rampes de pulvérisation inox composées de 3 buses de pulvérisation.
- 5. Ensemble tuyau de raccordement hydraulique et eau.
- 6. Faisceau avec inter de commande en cabine.

Référence : KO9990001

KIT COMPRESSEUR D'AIR POUR TRAVAUX DE DÉMOLITION



Pulvérisation d'air par le dessus de la cabine afin de chasser les poussières et d'assurer une visibilité optimale. Permet de souffler les filtres moteurs et le nettoyage des refroidisseurs de la machine.



- Facilite l'entretien de la machine et le nettoyage des filtres.
- Meilleure visibilité depuis la cabine.
- Sécurise les manœuvres.
- Fonctionnement automatique depuis le poste de pilotage.
- Facile d'adaptation.
- Applicable sur tous types d'engins.

> Fiche produit sur demande



Composition du kit :

- 1. Compresseur.
- 2. Cuve.
- 3. Rampe de soufflage.
- 4. Interrupteur de commande positionné en cabine.
- 5. Module électrique positionné en cabine.
- 6. Tuyauterie.

Référence : KX9990001

KIT PULVÉRISATION D'EAU SUR TOMBEREAU



- Meilleure visibilité sur chantier : plus de poussières.
- Sécurité : pas de tracteur sur la piste pour la pulvérisation.
- Rentabilité : un seul chauffeur et une seule machine pour transporter et pulvériser.
- Remplissage rapide en moins de 10 minutes.

Permet de pulvériser de l'eau sur les pistes de la carrière, directement avec le tombereau.



Références : Contactez-nous au 02 51 34 10 10.

Réservoir eau	3 000 litres (variable suivant type de tombereau)
Réservoir à eau démontable	Possible
Débit d'eau	500 l/min
Type de pompe à eau	membrane
Quantité d'eau apportée au sol	0,5 à 0,6 l/m ² pour une vitesse de 10 km/h 0,36 à 0,4l/m ² pour une vitesse de 15 km/h
Largeur de pulvérisation	Environ 5,5 m
Nombre de buses de pulvérisation	10
Pression d'eau	4 bar
Système hydraulique	Indépendant ou sur circuit existant
Arrêt de pulvérisation	Manuel ou automatique par niveau bas
Arrêt de remplissage	Manuel ou automatique par niveau haut
Raccordement pour remplissage	Type pompier
Filtre eau	Oui, 100µ
Contrôle de colmatage des filtres	Oui, visuel

> Fiche produit sur demande



> Découvrez la pulvérisation sur tombereau en vidéo !
Scannez ce code avec votre mobile.

BI-ÉNERGIE



- Pas de pollution, pas de bruit dans le bâtiment.
- Permet d'accéder aux chantiers interdisant l'utilisation d'un moteur thermique.
- Choix du mode de fonctionnement : soit moteur thermique, soit électrique.
- S'adapte sur machine existante.
- Permet de travailler dans des endroits confinés ou avec du personnel autour.
- Pas de changement de gabarit dans la plupart des cas.
- Démarrage progressif : évite les chutes de tension du réseau électrique.

Permet de faire fonctionner la pelle sur le réseau électrique.



Références : Contactez-nous au 02 51 34 10 10.

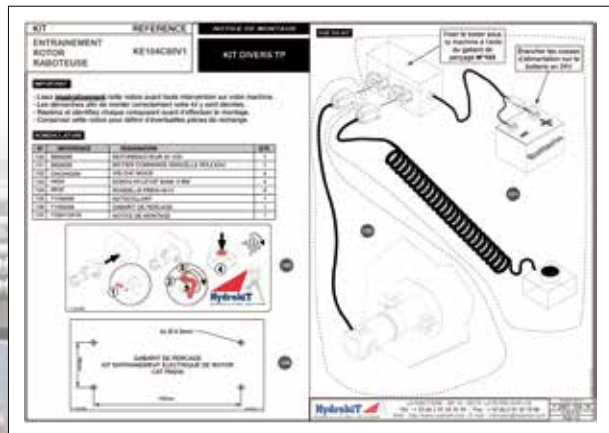
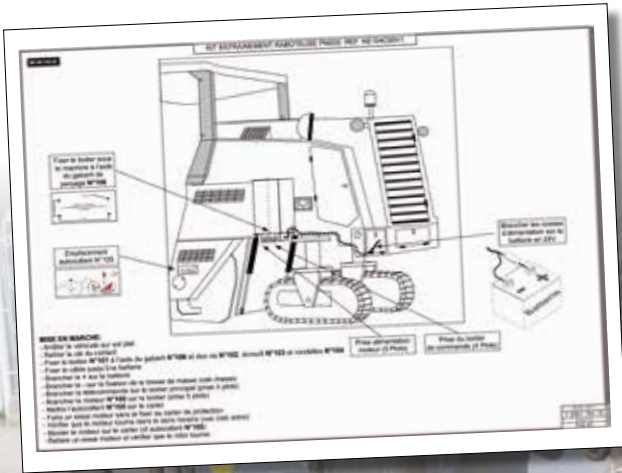
KIT D'ENTRAÎNEMENT DE ROTOR DE RABOTEUSE

Le kit inclut :

- Le moto-réducteur 24V.
- Le boîtier de commande.

Références : Contactez-nous au 02 51 34 10 10.

Permet de faire tourner le rotor lentement, au moment voulu et en sécurité, pour faciliter le changement de dents et la maintenance du rotor de la raboteuse.



KIT POUSSEUR DE WAGONS

Partie mécano-soudée
Voir page 54



- Très bonne maniabilité : déplacement rapide sur les chantiers.
- Sécurité : gestion de freinage de la rame des wagons directement depuis la cabine
- Travaille en poussant et en tirant.
- Réglage exact de la pression d'air de défreinage demandée par la SNCF.
- Compresseur et régulation sont intégrés dans le châssis.
- Air disponible pour d'autres applications: soufflage des filtres.
- Fabrication sur mesure des boucliers.



Permet de déplacer des wagons sans les contraintes de la locomotive, sur réseau ferroviaire privé.



> Découvrez le pousseur de wagons en vidéo !
Scannez ce code avec votre mobile.

> Fiche produit sur demande



GROUPE HYDRAULIQUE AUTONOME À GÉNÉRATION THERMIQUE



- Groupe totalement autonome : moteur diesel avec réservoir d'une capacité de 8 heures de fonctionnement.
- Facile à déplacer grâce aux anneaux de levage ou aux emplacements fourche de chargement.
- Transport sécurisé grâce à des points d'ancrage bas.
- Rien ne dépasse du châssis.
- Pratique : toutes les fonctions sont groupées au niveau du poste de pilotage.
- Distribution et réservoir hydraulique intégrés.

Permet d'alimenter des outils hydrauliques sur des chantiers ne disposant pas d'électricité..



Référence : CD225220L0

> Fiche produit sur demande



ÉLECTROKIT : L'OFFRE GLOBALE ÉLECTRIQUE



- Une forte expérience
Avec plus de 30 ans d'expérience dans la conception de solutions globales électro-hydrauliques, HYDROKIT innove et vous apporte son expertise en créant ÉLECTROKIT.
- La synergie de nos savoir-faire
Un schéma fonctionnel et un cahier des charges sont élaborés par nos techniciens spécialisés pour permettre la fabrication en tenant compte des contraintes électriques, mécaniques et économiques de votre projet.
C'est pourquoi ÉLECTROKIT vous assure le conseil et la solution pour la réalisation la mieux adaptée.
- Une solution sur mesure
ÉLECTROKIT vous permet, grâce à nos techniciens et commerciaux, de constituer le kit électrique répondant à votre cahier des charges.
ÉLECTROKIT développe des solutions personnalisées et adaptées à vos exigences en décomposant chaque étape : de l'étude dans nos bureaux jusqu'à la mise en route dans vos ateliers.
- La réponse à votre attente
ÉLECTROKIT vous conseille, vous fournit et vous assure la solution la mieux adaptée pour votre réalisation de prototypes et de machines industrielles ou mobiles.
L'offre globale ÉLECTROKIT sera dotée par exemple de fonctions d'automate, de contrôle et de mesure.
- Le développement, les programmes et la réalisation des différents ensembles électriques représentent une forte valeur ajoutée technologique pour vous garantir :
 - Précision
 - Sécurité
 - Robustesse
 - Fiabilité
 - Adaptation personnalisée
 - Gestion optimisée de l'énergie.

> Catalogue Electrokit sur demande



Commande et régulation

- Précision de mouvement
- Intégration facilitée et sécurisation
- Asservissements
- Multiples possibilités

Moto-réducteurs

- Compacts
- Nombreuses combinaisons
- Multiples technologies

Moteurs

- Silencieux
- Standardisés
- Rendements intéressants

Accessoires

- Sécurité
- Ergonomie
- Applications multiples

Stockage de l'énergie

- Énergie propre
- Recyclage
- Recharge économique
- Technologie contemporaine

Ponts Mécaniques / Transmissions Électromécaniques

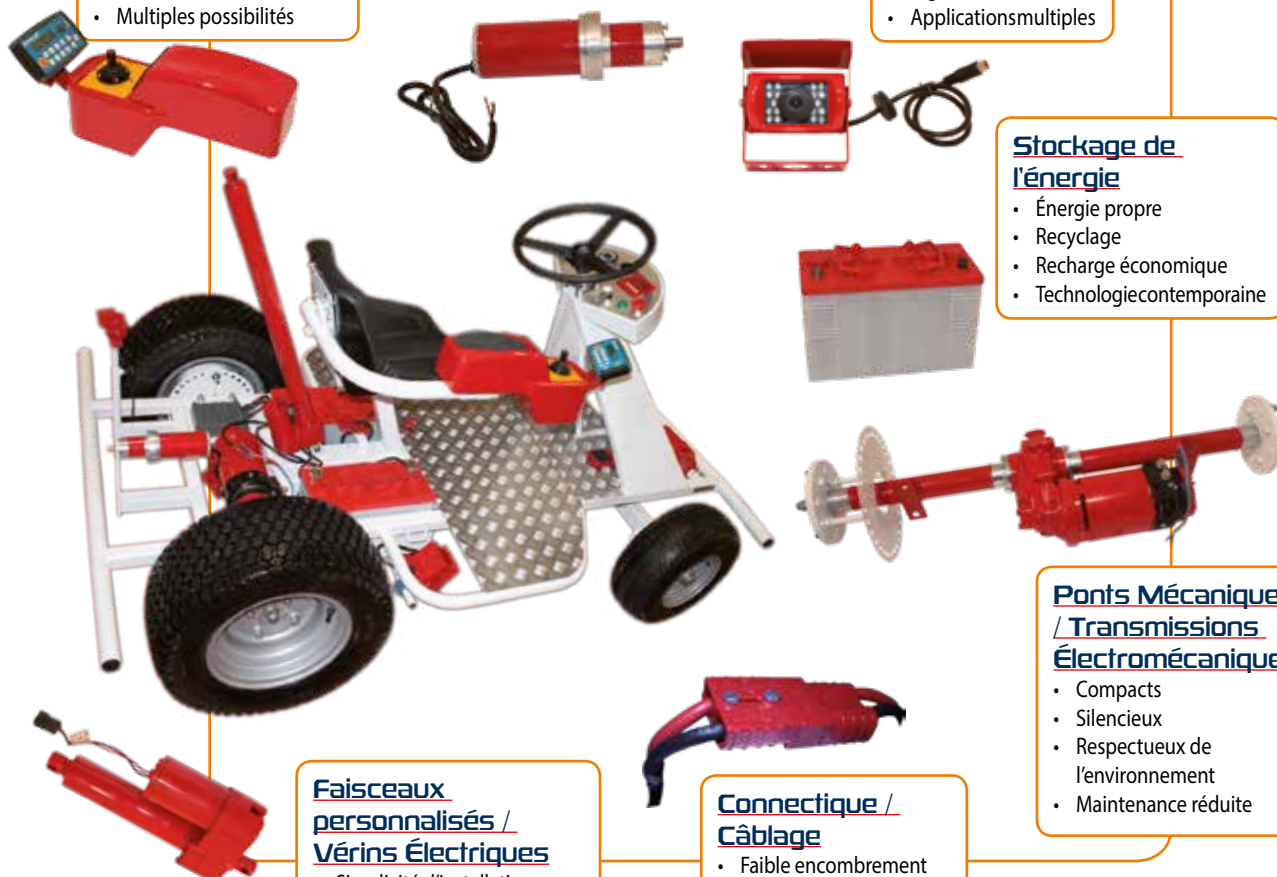
- Compacts
- Silencieux
- Respectueux de l'environnement
- Maintenance réduite

Faisceaux personnalisés / Vérins Électriques

- Simplicité d'installation
- Entretien inexistant
- Gestion de position et d'effort

Connectique / Câblage

- Faible encombrement
- Intégration simple
- Mise en œuvre facile



RADIOCOMMANDES

Pour piloter l'intégralité des fonctions de la machine à distance et dans les environnements les plus défavorables (démantèlement nucléaire, travail sous hautes températures (aciéries), travail sous ligne haute tension EDF, etc...).



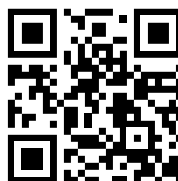
- +**
- Sécurité de l'opérateur.
 - Adaptation à tout type de machine.
 - Précision de la machine : performance équivalente à une conduite depuis la cabine.
 - Polyvalence : conserve les commandes d'origine de la machine.

Le kit comprend :

- 1 émetteur-récepteur.
- 1 feu flash tricolore.
- 1 kit hydraulique sur mesure.
- 1 faisceau électrique sur mesure.
- Circuit d'arrêt d'urgence.

Caractéristiques techniques

- Radio-commande à la carte, définition du cahier des charges selon les besoins.
- Machine entièrement radio-commandée (démarrage moteur à distance, commande de toutes les fonctions).
- Portée de 150 à 200 mètres (distance supplémentaire à la demande).
- Personnalisation du pupitre de commande.
- Pas de modification réelle sur la machine, la radio-commande peut être démontée.
- Retour des informations machine sur le pupitre.
- Montage par nos techniciens.



> Découvrez les radio-commandes en vidéo ! Scannez ce code avec votre mobile.

> Fiche produit sur demande



Types d'émetteurs

Émetteur type mini-pelle



Émetteurs type chargeur/chargeuse

Émetteur type bulldozer



Émetteur type pelle



RADIOCOMMANDES (SUITE)

Types de récepteurs



Boutons de sécurité



Blocs hydrauliques



Types de boîtiers de gestion des commandes



Flash tricolore



VOUS ÊTES EN PANNE ?

HYDROKIT répare vos pompes, moteurs à pistons et transmissions hydrostatiques

Savoir-faire

- On diagnostique.
- Vous démontez.
- On organise le transport.
- Echange standard ou réparation.

Applications

Réparation de toutes les marques :

- Brueninghaus Hydromatik
- Rexroth
- Poclain
- Sauer
- Danfoss
- Linde
- Denison
- Parker/Volvo
- Eaton
- Vickers
- Kayaba
- Kawasaki
- Cessna
- Autres...



Réparateur agréé

Linde

RÉCEPTION DE VOTRE PRODUIT DÉFECTUEUX



EXPERTISE

REMISE EN ÉTAT



PASSAGE AU BANC D'ESSAIS 420 CV



Voir la vidéo Réparation



Scannez ce code pour voir la vidéo

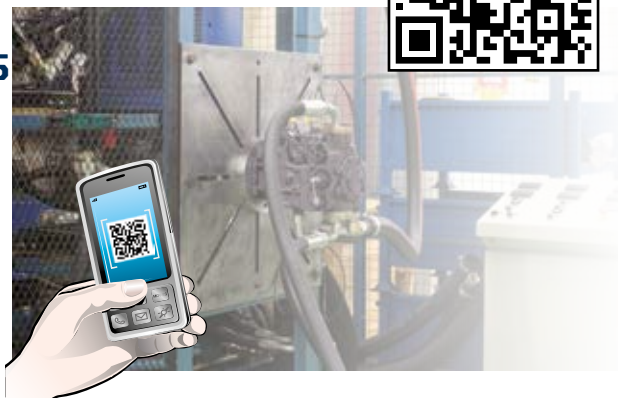


DÉCOUVREZ NOTRE SERVICE RÉPARATION EN VIDÉO, DEPUIS LA RÉCEPTION DE VOTRE POMPE À SA LIVRAISON

Vous ne disposez pas de l'application Mobile Tag ? Téléchargez l'application gratuitement !

- Sur AppStores, tapez « Mobiletag »
- Par SMS : envoyez le mot TAG au 30130 (prix du sms)
- Sur votre mobile : m.mobiletag.com

Technologie compatible avec les systèmes d'exploitations suivants : Iphone, Android (Google), Blackberry, Ovi (Nokia), Windows Phone.



POMPES DE RECHANGE POUR ENGIN DE TP



ENGIN ABG		
Type de machine	Réf. constructeur	Réf. Hydrokit
Finisseur 355, 365	-	P126002S
Finisseur 355, 365	-	P126003B

ENGIN ACMAG		
Type de machine	Réf. constructeur	Réf. Hydrokit
354H	-	P346001H
Chariot 1220	-	P346002S
Major 25.4	-	P346003S

ENGIN ALHMANN		
Type de machine	Réf. constructeur	Réf. Hydrokit
Chargeuse AL7	-	P105002F
Chargeuse AL7D, AL6, Chargeuse articulée HL6	-	P105003S
AL80	-	P105004B
AS12	-	P105005B

ENGIN AMMANN YANMAR		
Type de machine	Réf. constructeur	Réf. Hydrokit
Compacteur DTV113, DTV143	-	M094001H
Mini pelle YB121	-	P094002Y
Compacteur DTV213	-	P094004H
Pelle B22	-	M094005A
Mini pelle YB201	-	P094006H
Mini pelle YB201	-	P094007H
	172460-73100	P094008Y
B15	-	M094009A
B19	172179-73312	M094010A
Compacteur DTV233	-	P094011S
B15	-	P094015K
Mini pelle B50	-	P094017Y
Compacteur AR65	-	P094020K
Mini pelle B50VCR	-	P094023Y
Compacteur AR65	-	P094027A
Compacteur AR65	-	P094028A
Mini pelle VIO55	-	P094040Y
Mini pelle VIO50/VIO50U	-	P094042Y

ENGIN ATLAS		
Type de machine	Réf. constructeur	Réf. Hydrokit
AR41 de 1980, AR41A	-	P096001S
AR51	-	P096002S
Chargeuse 62D	-	P096003S

ENGIN ASTRA		
Type de machine	Réf. constructeur	Réf. Hydrokit
BM35	-	P095001C
BM75	-	P095002C



ENGIN ATLAS COPCO		
Type de machine	Réf. constructeur	Réf. Hydrokit
Wagner ST7.5Z	5535749600	P097001C

ENGIN baumann chariot		
Type de machine	Réf. constructeur	Réf. Hydrokit
E41630	-	P348002H

ENGIN BOBCAT		
Type de machine	Réf. constructeur	Réf. Hydrokit
543, 643, 743	-	M101001A
P443, 543	-	P101002H
443, 453	-	M101003A
773, 509, 616, 628 année1997	-	P101005S
753	-	P101006S
X335	-	P101007W
825	-	P101008W
751, 763H	-	P101009S
853H	-	P101010S
763	-	P101011S
Trancheuse T116	-	M101012N
X220	-	P101014Y
773, 773G	-	P101016S
825	-	P101017N
Telesco 40	P31542/1 E1150038 E0464545 E1261274 3249110085	P101017C
225	-	P101018Y
601	-	P101020S
463	-	P101021W
863	-	P101022S
610	-	P101023A
X320	-	P101024A



ENGIN BOMAG		
Type de machine	Réf. constructeur	Réf. Hydrokit
BW217D	-	P102001H
BW154 AD	-	P102002H
BW100 BW100AD BW110 BW120	-	P102005S
BW120	-	P102009S
BM 213	-	P102010A
BW 112	-	P102011S
BW219D	-	P102012B
BW219D	-	P102012F
BW65	-	P102014S

ENGINES CASE POCLAIN IH		
Type de machine	Réf. constructeur	Réf. Hydrokit
Tracto 580F	-	P123001S
Tracto 580F, 550	-	P123002S
580G	-	P123003D
230, 580F, CK28	6839161110	P123004D
750, 580S, 580CK de 1973, Bulldozer 450, Tracto 520, 530, 580R, 580B	A37570	P123005K
		P123005S
Tracto 580K 1ère génération	-	P123006C
580G	-	P123007C
		P123007K
Tracto 580F	-	P123008C
Tracto 580K, 580SK	D1440801D134590	P123009C
60PB, 75CBK, 90CBK	-	P123010S
580F, 580B, 520, 530, 580CK	-	P123011S
Chargeuse Case W20C W24	E128949 E126424	P123014CO
Pelle 90CBK, 75CBK, 60BP, 200CK	-	M123015H
580H	-	P123016C
Tracto 580F	-	P123017C
1840	-	P123019S
Pelle 35CK	-	P123020S
125CKB	-	P123022H
Case 488	-	P123023S
W24	-	P123024C
Chargeuse 1845	-	P123032H
IH515	942598C93	P123018C
W15	-	P123038C
580F, 580G	L30488R 13709A1	P123040A
Pelle à pneus 688P	-	P123042H
Pelle 1088, 888	-	P123043H
IH 510, IH 530	-	P123045C
Bulldozer TD25	-	P123046A
580F, CK15	-	P123047S
Uniloader 1825	-	P123048S
Uniloader	-	P123049S
Uniloader	-	P123050S
Minipelle	-	P123052S
Case 450A	-	P123054S
CX225R	-	P123055A
Mini pelle	-	P123056S
B401	-	P123058D

ENGINES CTAERPILLAR		
Type de machine	Réf. constructeur	Réf. Hydrokit
Compacteur Albaret VA10	-	P104001E
Compacteur Albaret VA10, VA12	-	M104003H
944A	-	P104004A
941B	-	P104005A
FD60E	-	P104007Z
P3	-	P104008E
Chariot GP20, GP25, GP30	9157110100	P104009Y
P3	-	P104010H
Chariot F50	-	P104013D
Compacteur CB224, BV25	-	M104015H
910	-	P104018Y
PF500	-	P104019H
Chariot GP15	-	P104020Y
DP25	-	P104021Y
Chariot FD40, DP50, DP40	-	P104022A
Tracto WS200All, WS300All	-	P104023Y
FD20	-	P104024Y
FG25T	-	P104028Y
988A	-	P104029A
988A	-	P104030A
GP30 3 tonnes	9137110300	P104031Y
910	-	P104032A
980 C	-	P104039A
dDP45K	-	P104041A
D4	-	P104043A
944A	-	P104044A
315BL	-	P104046A
301,5	-	P104048A
TH62	-	P104049A
345B	-	P104050W



La référence des pompes se terminant par la lettre F est un produit HYDROKIT.

ENGINES DAEWOO		
Type de machine	Réf. constructeur	Réf. Hydrokit
SOLAR 55	-	P135002A

ENGINES DYNAPAC		
Type de machine	Réf. constructeur	Réf. Hydrokit
Compacteur CC42	-	P110006C
11011K Finisseur	-	M110007S
CA30, CA30D	-	P110008C
VD25	-	P110014A
CA15H	801153	P110015C
VD35	-	P110016A
C512	-	P110020A



ENGINES FDI SAMBRON DERRUPE TRAMAC		
Type de machine	Réf. constructeur	Réf. Hydrokit
Tracto Sambron Derrupe	Y402D/7110	P111001S
DIM25S	-	P111002E
924S	-	P111003E
924T, J24T, 2504	55380.0 59981.1	P111004H
AM22	-	P111005F
425M 225	-	P111006H
		P111006S
Série T26, T2665	88252.2	P111007H
Drop 2000	-	P111009H
T2260, T2565	100435-13M 100496-09N	P111011S
J24, 25X	-	P111012H
		P111012S
Jack 24S	-	P111013H
Jack 35	-	P111014S
D1000	-	P111015S
D20	311172	P111016G
Compacteur Derrupe CD4	-	M111017C
CMJ24, 25TX, J24T	-	P111018S
Compacteur Derrupe CD3	N1243530 P1949608	P111019H
Sambron 2P28	-	P111020S
J24S	-	P111022S
T2265, T2565	-	P111023S
J24S	-	P111025S
2DX, 3DX	-	P111031H
ITL9050	-	P111032S
T25/56	23271200	P111036R
JV24	-	P111037S
MF8926	-	P111038R
T25.66, T30.71, T30.93, T40.140	-	P111040H
D3100/2902	-	P111041R
T130	-	P111042R
T25/56	-	P111045H
T130,30	-	P111047S
T130,30	-	P111048H
J24T	-	P111052S
T3570	-	P111053S



P057004H



P057007B

ENGINES FENWICK (LINDE)		
Type de machine	Réf. constructeur	Réf. Hydrokit
HD35DF, H50, HD40	-	P057001S
Chariot	-	P057002S
M.W.M	80663631	P057003H
DAP20S, DAK25S, DA255T96SD	80320486-8100375 A5004670	P057004H
H40	-	P057005S
H20, H25, H30	9810242	P057007B
Chariot électrique	3114.281-3027.171 3503.817-3032.657	P057008B
DB506	121344	P057010Z
		P057011H
DAP20S, DBPJ506, DBPJ40S	2504148	P057014S
Linde H15T de 1990	330A09020315	P057019S
F3050DPJ, FT6D	30147542-3502640 3519290	P057025H

ENGINES FIAT-ALLIS-HITACHI		
Type de machine	Réf. constructeur	Réf. Hydrokit
550, 555, 655C	39593533- 3959534	P134001S
D40.142, 4000, 420	2809592	P134002S
4550	-	P134003S
550, 555, 655C	D8NN600AA E7NN600BB E7NN600CA E7NN600BA	P134004C
Ford 35, 550, 75 à 78	D1NN600B	P134005C
655	-	P134006C
2250, 4550	-	P134007E
4550	-	P134008S
FB7F	-	P134009S
A66	-	P134010C
14C, FL14C, BD14, SD14	-	P134011S
FB7B	-	P134013S
FR15A	-	P134023C
MF200B	3219330M91	P134024S
BD14	-	P134025Z
655C	3961701-83961707	P134031S
655C	3986668	P134032S
EX455	71448517 71423026	P134033A
FT800	-	P134034S
DB14	-	P134035S
D7	-	P134036S
FR20	73135053	P134038A
FL20	7906610083 79093090	P134039A
FL20	79034500	P134041A
AD14	8293307	P134042A
FD20	79091143	P134043A
745	73138645	P134044C
UE30, UE40	-	P134045H
266D	-	P134046E
14C	-	P134047A
FR15B	79071288	P134048A
A62	-	P134049S
UE30	-	P134050Y
EX1	-	P134051Y
3350	-	P134052S
3550	81816573	P134052S
FB200	-	P134054D
EC45	-	P134055K
UH143	-	P134056Y
550	-	P134061C
550	-	P134062C
FL175	-	P134063W



P111004H P111006S P111009H P111011S



P111015S P111018S P111019H P111032S



P134004C P134005C P134006C



P134009S P134011S P134032S



P134039A P134036S

ENGINES FURUKAWA YUMBO IH DRESSER		
Type de machine	Réf. constructeur	Réf. Hydrokit
Foreuse Booker	-	P115001B
-	3964	P115002C
-	3964	P115004S
Yumbo H90	-	P115005E
Pelle 640, 635 de 1988	-	M115006H
Dresser W635E, W625E	-	P115007S
MU79, Yumbo 60	-	P115008C
Y90, 3965	-	P115009C
Pelle 3945	-	P115010S
Dresser 650	-	M115011R
FL230	5KI35000	P115012Y
Yumbo 90	-	P115013C
Yumbo 3260	-	P115014C
Dresser 630W	-	P115015C



P115005E P115006H

ENGINES GEHL		
Type de machine	Réf. constructeur	Réf. Hydrokit
SL1620		P116001Y
445		P116003S
3635		P116004W
4610		P116005N
SL1620		P116006Y

ENGINES GROVE		
Type de machine	Réf. constructeur	Réf. Hydrokit
40T	-	P117001C
27T		P117002C
At880	-	P117003C
At880		P117003W
100T		P117004C
100T		P117005C

CHARIOT HALLA		
Type de machine	Réf. constructeur	Réf. Hydrokit
HDF 20/25/30	FAC100001001	P168001H

ENGINES HAMM		
Type de machine	Réf. constructeur	Réf. Hydrokit
H210	-	M118001H
HT10, HD12	330035	M118002B

Pompes Hydrokit
Pxxxxx F

Autres marques
Pxxxxx S

ENGINES HANOMAG		
Type de machine	Réf. constructeur	Réf. Hydrokit
S10, 600, 900	-	P129002S
Granit 500E	-	P129003S
500E	-	P129004S
Tracto HD60C	-	P129005W
Tracto HD60E, TH40, 20C	-	P129007S
B11, Chargeuse B14	-	P129009C
HD600	-	P129010C
MH6	-	P129011S
55D	29519281191 2951928T91	P129012C
33C	-	P129013C
6D	-	P129014H
77C		P129015W



P129002S P129003S P129004S P129009C P129011S

ENGINES HYUNDAI		
Type de machine	Réf. constructeur	Réf. Hydrokit
Robex 103W	-	P124001H
200W	-	P124002S
LG SL10211, Chargeuse 760HL	-	P124003D
ROBEX 160LCD-3		P1240004W



P124001H P124003D

ENGINES IHI		
Type de machine	Réf. constructeur	Réf. Hydrokit
15J	-	P125001Z
IS30J, 28PX	-	P125002Z
Mini pelle 18JX, 15J	12080752057UA	P125003H
IS12G, 14IS	-	P125004Z
27G	-	P125005H
UF27F	-	P125006H
UF27F	-	P125007H
14G3, IS12G	-	P125008H
55J2		P125010Y
18J	-	P125011K
17JX		P125012K
12X		P125014K



P125001Z P125002Z P125003H P125004Z

ENGINES INGERSOLL RAND		
Type de machine	Réf. constructeur	Réf. Hydrokit
Compacteur DD25	-	M089001H
Compacteur DD23	-	M089002H
Foreuse	-	P089003C
Allat 450SP	-	P089004A



M089001H M089002H

ENGINES JCB		
Type de machine	Réf. constructeur	Réf. Hydrokit
3CX Turbo de 1985, 3C de 1989	MOD03101102	P128001S
3CX Turbo série 1000	MOD20/203600 MOD20/205200	P128002S
3D2, 3C5, 3C, 3C2	MOD20/200400	P128003S
525B4HL, 520, 520H4L, 530, Élevateur 930, 2CX, 926, 940	MOD20/203200 MOD20/202900	P128005S
325.65, 525.67, 525.58, 530.110, 930.95, 408	MOD20/202500 MOD20/202700	P128006AS
525.52, 527.58, 527.67, 537, 520.110	20/902400	P128006BS
525.58, 525.67, 530.110, 530.120, 530.95	MOD20/203800 MOD20/204900	P128008S
3C, 4C, 3DII, 3CXP6	919/27000 919/74200	P128010W
3C, 4C, 3DII, 3CXP6	920/27100 919/72400	P128011W
3CXP7, 3CXP8, 3CX4Turbo, 33700 de 1989, 3CX4	919/66800 919/62400 919/71400	P128012W
3C, 3D, 3C III	919/21800	P128013W
510.40, 508, 508C, 530.120, 537.120, 537.130, 540.120	20/901100 20/908700 20/901100R	P128014S
520.4	-	P128015S
Mini pelle 801, 801.4, 801.5 (1995 - 1996)	MOD20/204100 MOD20/300800	P128016S
3CX	-	P128017
530, 540	MOD20/202800	P128018S
3CX	919/66900 919/71500	P128019W
3CX4, 412840, 3CX, 410000, 436, 790, 3CX II	20/903100 20/912800R	P128020W
Tracto 2DX année 1996, 2CX année 1998	20/906700	P128021D
Tracto 2DX année 1996, 2CX	20/906100	P128022D
802, 803, 802.7	20/905100 20/90800	P128025D
1CX, Robot 165	20/205500 20950285	P128026S
Mini pelle 801.4, 801.5, 801.5 Power Plus 801.6, Chariot 926	-	P128027K
520	MOD20/202600	P128028S
Fastract 1135	-	P128028S
0	206100 - 208100	P128030S
803	20/901600 20903700	P128031D
2D, 3C2 année 1970	MOD12689	P128032S
2CX	-	P128033D
ROBOT	-	P128034S

ENGINES JCB		
Type de machine	Réf. constructeur	Réf. Hydrokit
3CX	04/500217	P128035A
1CX	-	P128036W
4CX	919/71800R 91968600	P128037W
Chargeuse 406, 407, 408, 408B, 409, 926, 934	20/209800 20/908400	P128039S
Chargeuse 420	-	P128040C
410, 412	-	P128041C
JBC 1X	-	P128042S
JBC3CX4	-	P128043S
Tracto 3C3, 3D	-	P128044C
Robot 170	-	P128045W
Fastrac	201208	P128046S
802	-	P128050D
802,7	-	P128051W
Fastrac	-	P128052S
3C III	-	P128053W
807	-	P128054W
JS160	-	P128056Y
FASTRAC 2135	-	P128057S
	-	P128059C
Fastrac	-	P128060S
Chargeuse 409B	-	P128061S
1CX	-	P128062S
1CX	-	P128063S
Fastrac, 1134	-	P128064S
520	-	P128065C
525, 52	20/908100	P128066C
426	-	P128067D
JCB 2DII	-	P128068C
3CXL	-	P128069A
Fastrac	A40/12,8L36326	P128071S
TLT30D	-	P128072A
2CX	-	P128075V
426	Pompedirection	P128080W
803	-	P128085W
803	-	P128099D
802,7	-	P128100A
3CX	-	P128101A



La référence des pompes se terminant par la lettre F est un produit HYDROKIT.

ENGINS JOHN DEERE		
Type de machine	Réf. constructeur	Réf. Hydrokit
450A, E7450	-	P127002S
450 Télescopique	-	P127004D
455A	-	P127005N

ENGINS KALMAR		
Type de machine	Réf. constructeur	Réf. Hydrokit
13.5 Tonnes	-	P163001C
Chariot électrique	-	P163002H
EFY50/10	-	P163004Y

ENGINS KOMATSU		
Type de machine	Réf. constructeur	Réf. Hydrokit
Tracto 264D, 266D, 266	-	P086001C P086001K
Tracto 266D	840.130.007	P086002C
WB98A	-	P086005S
FAI320	-	P086007N
W97R, 898	840180003	P086009W
Tracto 266A, 266D, FAI29	-	P086010S
Mini pelle PC10-6F année 90	-	P086011S
PC05, 212	-	P086012S
FAI262	-	P086014S
Dumper HD325.5	7055230051	P086016C
WA250	7051702011 7055120170	P086017C
Komatsu 540.1, 540B.1, WA120, WA90	7055132000	P086018S
Komatsu 540.1, 540B.1, WA120, WA90	7055132000	P086019A P086019H
266	-	P086020Z
WA120	-	P086021A
PC05, PC10, 222	840120007	P086024S
Tracto articulé 595	-	P086025A
WA500, HD465-2.3, HD500-3, WA450-1, WA470-1, WA500-1	7052240110 7051240010	P086029A1
HA270	-	P086030C
FG30, F20, F30	-	P086031Y
WA450-1, WA470-1, WA420	7055220240	P086032A
FD1005.5	-	P086033C
D355A-5, D155A, D150A	744666200 744866200	P086035A
WA350-1, WA380-1, WA400, WA420-1	7051135010	P086036A1
D80A/E/P, D85A/E/P	744466103 744466200	P086037A
D505A2, GD405A1, GD505R2, LW160-1, LW200L-1, WS165-2.3, WS23-1.2, WA235-2	7051229010	P086038A
Niveleuse GD505A-2, GD600R-2, GD650R-2, GD655R-2	755210050	P086039A
WA450-1, WA470-1	7055220100	P086040A
WA600, WA600-1	7055644010	P086042A

ENGINS KOMATSU (suite)		
Type de machine	Réf. constructeur	Réf. Hydrokit
WA600-1	-	P086043A
LG15TH16	-	P086044Y
WA450-1, WA470-1	7051441010	P086045A
GD805A-1, HD200-3, HD205-3, HD320-3, HD325-5, WA450-1, WA470-1, WF450T-1	7051236010	P086046A
WA500-1	7055230260	P086047A
WA320, WA30	7055132080	P086049A
WA300-1, WA320, WA320-1	7055120140 7055122000 7052122000	P086050A
HD465-3.5, HD500-3	7055232001	P086051A
WB70A	-	P086053Y
WA170-6, WA150-6	20G-60-K5480	P086054S
GD40	743066100	P086055A
GD40	743067100 743067101	P086056A
Niveleuse	-	P086057A
Bulldozer D85	-	P086061A
GD505	-	P086063A
FD20	-	P086064Y
FAI 262	-	P086066A
WA200-1	-	P086067A
PC50UU	-	P086069Y

ENGINS KRAMER		
Type de machine	Réf. constructeur	Réf. Hydrokit
320, 420	-	P131001S
615	-	P131002S
312	3619201	P131003S
312LE, 516	3618901 3618801	P131004H
312, 312L, 412	3618701	P131006H
416	-	P131008B



P086012S



P086013K



P086020Z



P086031Y



P131004H

ENGINS KOBELCO		
Type de machine	Réf. constructeur	Réf. Hydrokit
SK027	-	P130001A
SK135RLC	GM18VL2K 33/56-1	M130001A
FH90W	7232704 201260700	P130002H

ENGINS KOOI EMBARQUÉ SUR CAMION		
Type de machine	Réf. constructeur	Réf. Hydrokit
Chariot	Z332028RE2-AF	M232001A



> Découvrez la réparation de pompe en vidéo !
Scannez ce code avec votre mobile.

Pompes Hydrokit
Pxxxxxx F

Autres marques
Pxxxxxx S

ENGINES KUBOTA		
Type de machine	Réf. constructeur	Réf. Hydrokit
KH130	-	P133001S
KH151, CK62	-	P133002H
KH191	6849366110 6849361120	P133003E
KH60, KH66, KX71	63391-6839169110	P133004B
KH51	-	P133005H
KX61 Mini pelle	-	P133006B
KX101, KX45	6865191110	P133007B
KH41, KX41	68191611112	P133008B
		P133008H
CK13	-	P133009B
KH51	-	P133010B
		P133010H
KH151, KH101	-	P133011A
		P133011B
KH11, KH14 année 1986	-	P133012H
KH12, KH141	-	P133013A
Idem (livré avec kit de modification)	-	P133014Z
KX36	-	P133015S
KX151, CK50	-	P133016A
KH50	-	P133017H
KH28 année 1982 mini pelle	-	P133018Y
KX61 (H), CK28	-	P133019B
KX71, KH101	-	P133021A
KX41, CK15	68/91-6111-2	P133022H
KX41.2	RG10861112	P133023B
KX71.2	-	P133024H
CK13	-	P133026Y
KX121-2	-	P133027Y
KX161.2	-	P133029A
KX161.2	-	P133030A
KX161.2	-	P133031A
B1550HST	-	P133035W
KC 22	-	P133037W
KX32.2 KX41.2	-	P133038K
U35-3	-	M133001A
R410	-	M133003S



ENGINES LIBRA		
Type de machine	Réf. constructeur	Réf. Hydrokit
118SV	P204001H	



P106001AF



P106005L



P106014H



P106024H



P106002F



P106008H



P106015D



P106029H



P106003S



P106009H



P106016S



P106031H



P106004S

ENGINES LIEBHERR		
Type de machine	Réf. constructeur	Réf. Hydrokit
Chargeuse L521	-	P143001B
Grapin Liebherr	-	M143004E
Pelle	-	M143005R
Groupe autonome	-	P143006A
A901C	-	P143007A
Pelle R994	-	P143008R
Pelle R994	-	P143009R
900	5005891	P143011B
912	-	P143014B
541	-	P143015S
712	-	P143016A
A900	-	P143017B

ENGINES MANITOU		
Type de machine	Réf. constructeur	Réf. Hydrokit
MC15 années 1969-1973, MB205M, MB20, MC6, MC20, MC20E, MC25, MC25A	-	P106001AF
BS423 Direction assistée, 35C 4RM, 9049	-	P106002F
MB20C, MB25C, MB30C, 20C4RM, 25C4RM, MB2500H	49054	P106003S
MC50SC, MT425C, MB30	24456	P106004S
MB20C, MB25C, MB30C, 20C4RM, 25C4RM, MB2500H	-	P106005L
MB20C, MB21C, MB30J, MB30A, MB30	-	P106008H
MB30C	-	P106009H
MB21C, MB21J, MB30J, MC40TC, M26NF, 425	53840	P106010D
		P106010H
MB20C, MB25F, MB30G, MC30C	25237-173284 176797	P106011D
MT425CP, 4255P, MLT425, MT431CP	75998-177896	P106014H
626MTL	8779	P106015D
626MTL	928	P106016S
MB70H, MB60C, MC40C	-	P106017E
4RE25RH	-	P106018H
MC15A, MC18A, MC20, MT20	-	P106019H
MCE30H, MCE25H, MCL25H, MCL30	-	P106020H
MB20SA, 440TP	-	P106021H
MT430CPS	-	P106022S
MC40CP	-	M106023H
MC50EC	-	P106024H
MCL30H, MCE25H, MC20H	-	P106025H
Gamme MLT 526, 630, 626, 725, Série Ultra Mono, Ultra Turbo	197297	P106026D
MCE20, MCE25H, MCE25HZ	-	P106028H
MB60	-	P106029H
MC80F, MC100	-	P106031H
CPH250	-	P106032H
MT1425CP	-	P106033H
727	L10400	P106034A
MLT728	-	P106036D
MLT728	6783 212846	P106037D
MB25	-	P106038S
KR2J	-	P106039H
426CP	-	P106040V
840	-	P106041K
13375SLT	-	P106042W
MLT732	-	P106044K
MT1740	-	P106045A
MCL30H MCE25H MC20H	-	P106046H
NT930CP	-	P106047D
MLT526T	-	P106048A
MT940L	-	P106049A
1640	-	P106050W
MLT626	-	P106051D
MT523	-	P106052D
MT1230	-	P106053W

ENGINES O&K FAUN		
Type de machine	Réf. constructeur	Réf. Hydrokit
Dumper Faun, O&K 55F	-	P145001C
Chargeuse L30	-	P145002W
Niveleuse F105A	-	P145003A
MH14 Plus, MH15 Plus	991419	P145006S
MH4	-	P145007B
Chargeuse L6	-	P145008S
RH9	773217	P145009S
V25	-	P145011S
L6	-	P145012S

ENGINES MF INDUSTRIAL		
Type de machine	Réf. constructeur	Réf. Hydrokit
MF40, 702, 765R	-	P138001D
MF65R, MF200S, 316S, MF40, MF3165S, 702	-	P138002D
50R, 330S, 50A, 50F, 50R, MF50	845330M91	P138003D
		P138003S
M50B, 50B, 50HX	1470214M91-M92	P138004D
MF50R, 50D TL, 50.4WD	1683483M92	P138005S
MF25	-	P138006W
MF50HX, MF50H, HX60 Turbo	1470214M91-M92	P138007C
-	1691156M91A 313402A	P138008E
MF50	193208M91	P138009S
HN40/50, 50HX tracto sans cabine, direction assistée, MF60HX, MF50HX, MF24	1685031M92 1686464M92 1685031M92	P138010GBS
MF760, MF860, MF960, Fercemc 865	3518079M93	P138011D
MF50HX	1686464M92	P138012GBS
330S	-	P138013D
MF 250 MF550 MF40	-	P138014S
MF750, MF865, MF965	3521172M92	P138015D
MF40H	5730E002290 3510928M91	P138016S
MF760, MF860, MF960, Fercemc 865	3518079M93	P138017D
MF50HXT	-	P138018D
MF518	-	P138020S
Fercemc 924	-	P138021S
MF50	-	P138022D
MF 8925	-	P138026R
MFAM32	-	P138027R
MF 518	-	P128028W
8937/8947	Pompe 90075 Moteur 51D160	Nous consulter pour réparation dans nos ateliers



ENGINES MATBRO		
Type de machine	Réf. constructeur	Réf. Hydrokit
Telestar 3, 260S, 90S, 930, T260	-	P136001S
TS260	-	P136002S
TS280	-	P136003D
TR250, TS350	-	P136004D
TR200, TS270, TS280, TS350	37791	P136005D
RWC Teleshift, TS240, TS440	-	P136006W
TS270	-	P136007D
TS290	-	P136011D
270	-	P136014N



ENGINES MECALAC		
Type de machine	Réf. constructeur	Réf. Hydrokit
8CX	-	P137001E
11CX	E5350035	P137002R
12MXT	-	P137003W
MH14 Plus, MH15 Plus	991419	P145006S
MH4	-	P145007B
Chargeuse L6	-	P145008S
RH9	773217	P145009S
V25	-	P145011S
L6	-	P145012S

ENGINES MERLO		
Type de machine	Réf. constructeur	Réf. Hydrokit
P26.6LPT, P26.6SPT, P26.6EVT, P28.7EVT, P30.7	-	P139001K
		P139001S
P25.7	-	M139002R
P25.7, P30.7	-	P139003S
P27	-	P139004S
P37 XS, P359XS	-	P139005S
P20.6	-	P139006S
P23.6	-	P139007S
MULTIFARMER	-	P139008K



ENGINES OMFORT AUDUREAU		
Type de machine	Réf. constructeur	Réf. Hydrokit
Élévateur 2000 année 1978, 2500	-	P037002H
HT26	-	P037005H
CAB 3000	-	P037006S
Boy	-	P037009H

ENGINES PEL JOB		
Type de machine	Réf. constructeur	Réf. Hydrokit
EB16	-	P084002H
EB12	E5350002	P084003H
EB22	E5350009 E5350051	P084004H
Mini pelle TB25	-	P084005H
EB2005	-	P084006S
Mini pelle LS2000	E5350014	P084007S
Mini pelle EB16.4, EB150, EB14.4, EB150XR	E5350056 E5350127 E5350109	P084010H
EB25.4	-	P084011H
EB406	-	P084016S
EB11	-	P084018H
EB16.4	-	P084019W
EB36	-	P084020H
TB36	-	P08421W

ENGINES PORTHOS		
Type de machine	Réf. constructeur	Réf. Hydrokit
254H, 304H	-	P087001S
244, 252C, 344HP, Hydro400	-	P087002H
512B, 525B, 552B	-	P087004F
		P087004S

ENGINES RICHIER OLEOMAT		
Type de machine	Réf. constructeur	Réf. Hydrokit
Pelle PV45	RH3610112001	P213001S
L205, L255	-	P213002H
Compacteur VP215	-	M213003W
P42	651200G1	P213004B
H15 à pneus, P42, P44, H42	360118904 366171.613	P213005W
Compacteur A625	-	P213008S
H11P4	-	P213009H
P48	-	P213010S
H45	-	M213011A
N521B	-	P213012H



P213001S



P213004B



P213005W



P213008S

ENGINES SALEV		
Type de machine	Réf. constructeur	Réf. Hydrokit
TP25, R715	-	P088001H
TT225	-	P088002S
TT225	-	P088003S
TT225, TP130	TT225F255 ODP475418	P088007S
TT15	-	P088011H



P088002S



P088007S

ENGINES SAMSUNG		
Type de machine	Réf. constructeur	Réf. Hydrokit
180LC		P151001A
150LC		P151004A
210LC		P151005A
130LC2		P151007A

ENGINES SANDERSON CLAAS		
Type de machine	Réf. constructeur	Réf. Hydrokit
11.30, 11.35	-	P152001S
T2 6.22, T2 7.25	81.62222/6	P152002C
907T	-	P152003C
		P152003W
RL7	-	P152004D
1130	-	P152006W
K70	-	P152013A



P152001S



P152003W



P152004D



P152006W



P152013A

ENGINES STILL SAXBY MATRAL LANSING		
Type de machine	Réf. constructeur	Réf. Hydrokit
Chariot Lansing type FRER5/3	-	P056001E
FRER12	-	P056002S
2T5, DM2050, DM2550, F2550SPJ, SC2050	-	P056003S
Etrac	-	P056004H
DC2050, DC2550	-	P056005S
Still R7040	-	P056009B
R70.60	-	P056015S

ENGINES TAKEUCHI		
Type de machine	Réf. constructeur	Réf. Hydrokit
26.5, TB25	-	P167001H
TB15 année 1987	-	P167002H
TB1200	-	P167003A
TB36	-	P167004A P167004H
TL10	-	P167005A
TL7	-	P167007H
TB25	-	P167010Y



P167001H



P167002Y

ENGINES TEREX		
Type de machine	Réf. constructeur	Réf. Hydrokit
SKL834		P155003CK
A350		P155004A

ENGINES TOYOTA		
Type de machine	Réf. constructeur	Réf. Hydrokit
25SDF25, 25FDF25	-	P059001Y
25DK2	-	P059003Y
425FGF25	-	P059004Y
2FD35	-	P059006A
2SDK4	-	P059008Y
67110-328	-	P059014A
5FD35	-	P059016A



P059004Y



P059001Y



P059008Y

ENGINES VOLVO MICHIGAN KOCKUM		
Type de machine	Réf. constructeur	Réf. Hydrokit
Chargeuse L120B	-	P376001V
Chargeuse L270	-	P376002C
Chargeur 4004	-	P376003V
861	-	P376004V
C45	-	P376006C
846	-	P376007D
650	-	P376009D
EW130	-	P376010S
LM1240		P376012Y
EC14		P376013K
EC15		P376015K
EW70		P376016K

ENGINES ZETTELMEYER		
Type de machine	Réf. constructeur	Réf. Hydrokit
500,17	-	P081001S
501	-	P081002S
601B	-	P081003S
801B	-	P081004S
1001	-	P081005S
800	-	P081006C
700C, 602	-	P081007S
ZL500	-	P081010S
4001	-	P081015W

GUIDE DE DÉFINITION : POMPES À ENGRENAGES

PHOTOCOPIER ET FAXER
CETTE PAGE AU 02 51 34 12 66

Pour éviter les erreurs de commande, les retours ou les échanges de composants, afin de mieux vous servir, nous vous conseillons de remplir au maximum les points suivants :

TYPE

Type de machine :

 Marque de pompe :

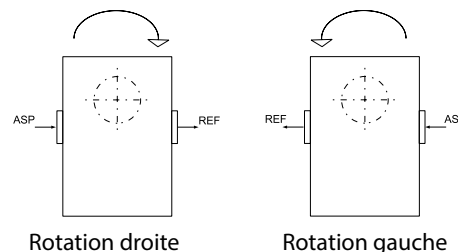
 Référence gravée :

POMPE

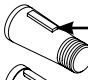


Simple
 Double
 Triple
 Autre :

SENS DE ROTATION

Arbre face à soi



ARBRE

Conique :  Ø Grand cône :(en mm)
 Ø Petit cône :(en mm)
 Cylindrique :  Ø Arbre :(en mm)
 Cannelé :  Nombre de dents :
 Ø Arbre :(en mm)

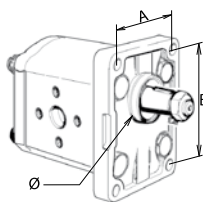
MATIÈRE

Aluminium
 Fonte

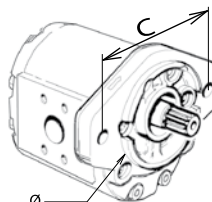
CYLINDRÉE

En cm³/tr :
 Pour rappel, le calcul de la cylindrée :
 Cylindrée = 3,14 x E x L x H
 Voir explication page 113
 valeurs en cm

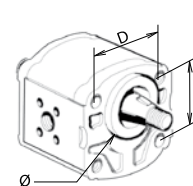
FLASQUE



A :(en mm)
 B :(en mm)
 Ø de centrage :(en mm)



C :(en mm)
 Ø de centrage :(en mm)

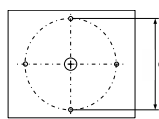


D :(en mm)
 E :(en mm)
 Ø de centrage :(en mm)

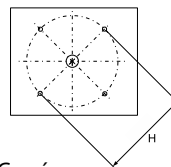
BRIDES ASPIRATION (ASP.), REFOULEMENT (REF.)



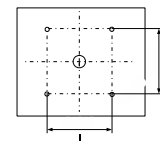
Tarudée
 ASP. F :(en mm)
 REF. F :(en mm)



Losange
 ASP. G :(en mm)
 REF. G :(en mm)



Carrée
 ASP. H :(en mm)
 REF. H :(en mm)



Rectangle
 ASP. I :(en mm)
 REF. I :(en mm)
 ASP. J :(en mm)
 REF. J :(en mm)

Dans le cas d'une pompe multiple, nous indiquer le nombre d'aspirations :


HydrokiT
 HYDRAULIC GLOBAL SOLUTIONS
 Rue du Bocage - La Ribotière
 85170 LE POIRÉ-SUR-VIE
 Tél. : + 33 (0) 2 51 34 10 10
 Fax : + 33 (0) 2 51 34 12 66
 E-mail : info@hydrokit.com

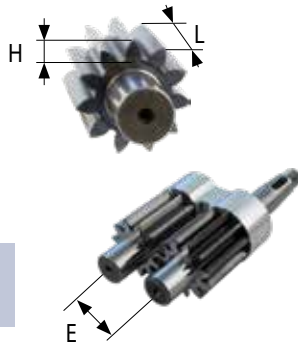
SOCIÉTÉ
 Société :
 Nom interlocuteur :
 Tél :
 Fax :

Cachet :

CALCUL DE LA CYLINDRÉE

- E = Entraxe des 2 pignons
- L = Largeur de la dent du pignon
- H = Hauteur de la dent
- valeurs prises en cm

$$\text{Cylindrée} = 3,14 \times E \times L \times H \text{ (cm}^3\text{/tr)}$$



VITESSE D'ÉCOULEMENT PRÉCONISÉE POUR POMPES À ENGRENAGES

- Les recommandations correspondent à des huiles ayant une viscosité maximum de 9° E à 38° C fonctionnant à des températures comprises entre 18° C et 68° C.

Vitesse aspiration	Vitesse refoulement	Vitesse retour général
0,8 à 1 m/s	3 à 4 m/s	2 à 3 m/s

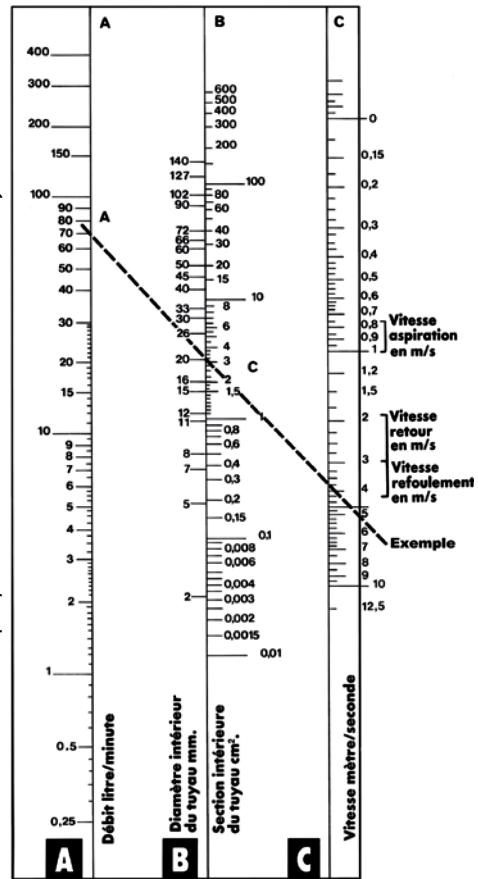
VISCOSITÉ

Viscosité de l'huile - mm ² /s	
Minimum	10
Plage recommandée	12 à 60
Maximum (démarrage à froid)	1600

TEMPÉRATURE

Température - °C	
Minimum (démarrage à froid)	-20
Maximum continu	80
Pointe (intermittent)	90

Abaque pour détermination des diamètres de tuyauterie



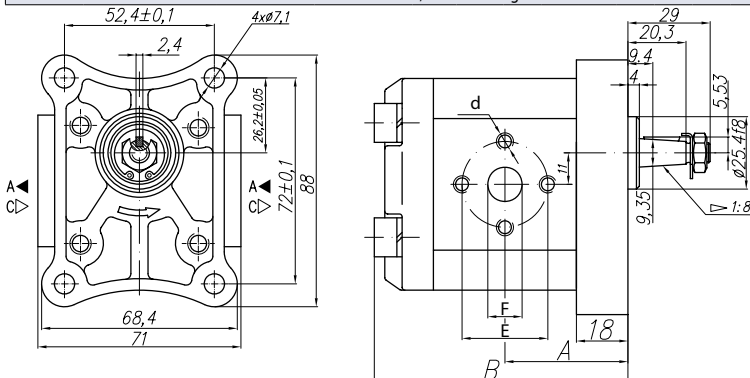
POMPES GR 1 PRODUIT HYDROKIT FLASQUE ITALIEN - ARBRE CONIQUE 1/8

Cylindrée (cm ³ /tr)	Pression maxi de service (bar)	Vitesse maxi (tr/min)	Vitesse mini (tr/min)	A	B	Aspiration			Refoulement			Référence	
						E	d	F	E	d	F		
1	250	3500	750	39,1	81	30	M6	12	30	M6	12	P110	18BBF
1,25	250	3500	750	39,5	82	30	M6	12	30	M6	12	P112	18BBF
1,6	250	3500	750	40,3	83,6	30	M6	12	30	M6	12	P116	18BBF
2	250	3500	750	41,1	85,2	30	M6	12	30	M6	12	P120	18BBF
2,5	250	3500	750	42,1	87,2	30	M6	12	30	M6	12	P125	18BBF
3,15	250	3500	750	43,5	89,8	30	M6	12	30	M6	12	P131	18BBF
3,65	250	3500	750	44,4	91,9	30	M6	12	30	M6	12	P136	18BBF
4,2	250	3500	750	45,5	94,1	30	M6	12	30	M6	12	P142	18BBF
5	250	3000	750	47,1	97,2	30	M6	12	30	M6	12	P150	18BBF
5,7	200	3000	750	48,5	100,1	30	M6	12	30	M6	12	P157	18BBF
6,1	200	2500	750	49,4	101,8	30	M6	12	30	M6	12	P161	18BBF

D = Rotation droite ; S = Rotation gauche



Pour votre commande, bien indiquer la rotation souhaitée : D ou S en lieu et place du point

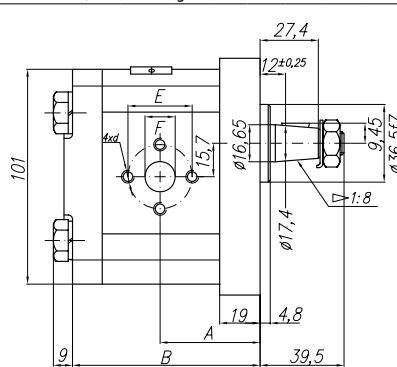
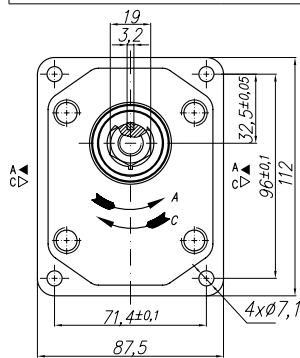


Brides pour pompes Voir page 246

POMPES GR 2 PRODUIT HYDROKIT FLASQUE ITALIEN - ARBRE CONIQUE 1/8

Cylindrée (cm ³ /tr)	Pression maxi de service (bar)	Vitesse maxi (tr/min)	Vitesse mini (tr/min)	A	B	Aspiration			Refolement			Référence	
						E	d	F	E	d	F		
4,5	250	3500	650	42,5	80	30	M6	13	30	M6	13	P204	18BBF
6,3	250	3500	650	42,5	80	30	M6	13	30	M6	13	P206	18BBF
8,2	250	3500	650	42,5	80	30	M6	13	30	M6	13	P208	18BBF
10	250	3500	650	47	89	40	M8	19	30	M6	14	P210	18BCF
11,3	250	3500	650	48	91,1	40	M8	19	30	M6	14	P211	18BCF
12	250	3500	650	48,6	92,3	40	M8	19	30	M6	14	P212	18BCF
14	250	3500	650	50	95,4	40	M8	19	30	M6	14	P214	18BCF
15	250	2500	650	51	96,9	40	M8	19	30	M6	14	P215	18BCF
16	250	2500	650	52	98,6	40	M8	19	30	M6	14	P216	18BCF
19	200	2500	650	54	103,5	40	M8	19	30	M6	14	P219	18BCF
22	180	2000	650	57	108,5	40	M8	19	30	M6	14	P222	18BCF
25	160	2000	650	59,2	113,4	40	M8	19	40	M8	19	P226	18BDF

D = Rotation droite ; S = Rotation gauche



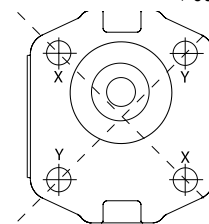
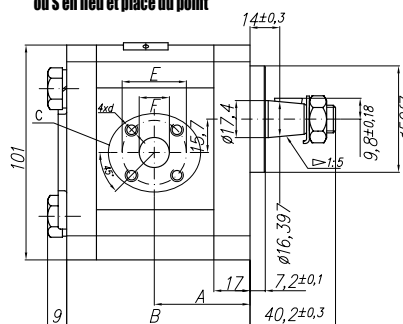
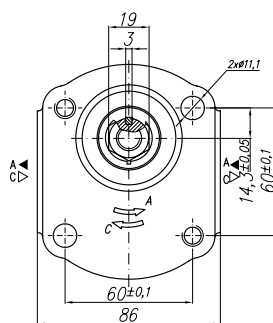
Pour votre commande,
bien indiquer la rotation souhaitée :
D ou S en lieu et place du point

POMPES GR 2 PRODUIT HYDROKIT FLASQUE À VIS TRAVERSANTES - ARBRE CONIQUE 1/5

Cylindrée (cm ³ /tr)	Pression maxi de service (bar)	Vitesse maxi (tr/min)	Vitesse mini (tr/min)	A	B	Aspiration			Refolement			Référence	
						E	d	F	E	d	F		
4,5	250	3500	650	37,3	75,1	40	M6	15	35	M6	15	P204	18ABF
6,3	250	3500	650	38,6	78	40	M6	15	35	M6	15	P206	18ABF
8,2	250	3500	650	40,6	78	40	M6	20	35	M6	15	P208	18ABF
10	250	3500	650	45	87	40	M6	20	35	M6	15	P210	18ABF
11,3	250	3500	650	45	89,1	40	M6	20	35	M6	15	P211	18ABF
12	250	3500	650	45	90,3	40	M6	20	35	M6	15	P212	18ABF
14	250	3500	650	45	93,4	40	M6	20	35	M6	15	P214	18ABF
15	250	2500	650	45	94,9	40	M6	20	35	M6	15	P215	18ABF
16	250	2500	650	45	96,5	40	M6	20	35	M6	15	P216	18ABF
19	200	2500	650	45	101,5	40	M6	20	35	M6	15	P219	18ABF
22	180	2000	650	52,5	106,5	40	M6	20	35	M6	15	P222	18ABF
25	160	2000	650	57,2	111,4	40	M6	20	35	M6	15	P226	18ABF

D = Rotation droite ; S = Rotation gauche

Pour votre commande, bien indiquer la rotation souhaitée : D
ou S en lieu et place du point



flasque 3 = fixation en XX
flasque 4 = fixation en YY

Pour votre commande,
bien indiquer la flasque :
3 ou 4 en lieu et place du point

3 = les 2 orifices de fixation de la
pompe se trouvent sur un axe XX
4 = les 2 orifices de fixation
de la pompe se trouvent sur un axe YY



POMPES GR 2 PRODUIT HYDROKIT FLASQUE SAE A - ARBRE CANNELÉ 9 DENTS

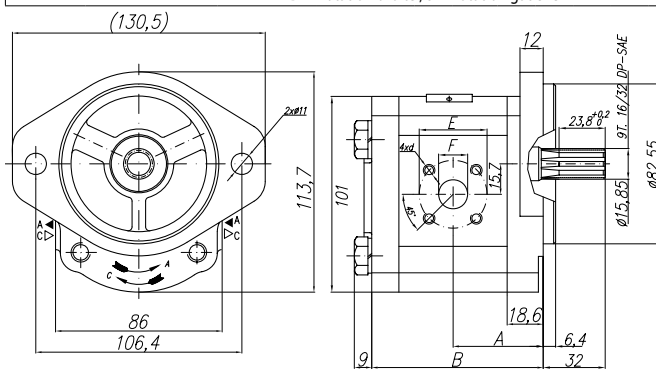


Cylindrée (cm ³ /tr)	Pression maxi de service (bar)	Vitesse maxi (tr/min)	Vitesse mini (tr/min)	A	B	Aspiration			Refoulement			Référence
						E	d	F	E	d	F	
4,5	250	3500	650	42	79,6	40	M6	15	35	M6	15	P204.80ABF
6,3	250	3500	650	43,6	82,6	40	M6	15	35	M6	15	P206.80ABF
8,2	250	3500	650	45	85,6	40	M6	20	35	M6	15	P208.80ABF
10	250	3500	650	46,6	88,7	40	M6	20	35	M6	15	P210.80ABF
11,3	250	3500	650	47,6	90,7	40	M6	20	35	M6	15	P211.80ABF
12	250	3500	650	48,2	91,9	40	M6	20	35	M6	15	P212.80ABF
14	250	3500	650	49,6	95	40	M6	20	35	M6	15	P214.80ABF
15	250	2500	650	50,6	96,5	40	M6	20	35	M6	15	P215.80ABF
16	250	2500	650	51,6	98,2	40	M6	20	35	M6	15	P216.80ABF
19	200	2500	650	53,6	103,1	40	M6	20	35	M6	15	P219.80ABF
22	180	2000	650	56,6	108,1	40	M6	20	35	M6	15	P222.80ABF
25	160	2000	650	58,8	113	40	M6	20	35	M6	15	P226.80ABF

D = Rotation droite ; S = Rotation gauche



Pour votre commande, bien indiquer la rotation souhaitée : D ou S en lieu et place du point



POMPES GR 2 PRODUIT HYDROKIT FLASQUE DIN - ARBRE CONIQUE 1/5

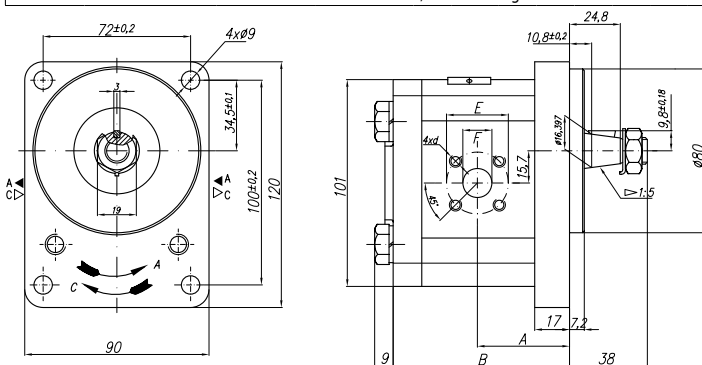


Cylindrée (cm ³ /tr)	Pression maxi de service (bar)	Vitesse maxi (tr/min)	Vitesse mini (tr/min)	A	B	Aspiration			Refoulement			Référence
						E	d	F	E	d	F	
4,5	250	3500	650	39,8	78	40	M6	15	35	M6	15	P204.25ABF
6,3	250	3500	650	41	81	40	M6	15	35	M6	15	P206.25ABF
8,2	250	3500	650	43,1	83,9	40	M6	20	35	M6	15	P208.25ABF
10	250	3500	650	47,5	87	40	M6	20	35	M6	15	P210.25ABF
11,3	250	3500	650	47,5	89	40	M6	20	35	M6	15	P211.25ABF
12	250	3500	650	47,5	90,3	40	M6	20	35	M6	15	P212.25ABF
14	250	3500	650	47,5	93,4	40	M6	20	35	M6	15	P214.25ABF
15	250	2500	650	47,5	95	40	M6	20	35	M6	15	P215.25ABF
16	250	2500	650	47,5	96,5	40	M6	20	35	M6	15	P216.25ABF
19	200	2500	650	47,5	101,5	40	M6	20	35	M6	15	P219.25ABF
22	180	2000	650	55	106,5	40	M6	20	35	M6	15	P222.25ABF
25	160	2000	650	57,2	111,4	40	M6	20	35	M6	15	P226.25ABF

D = Rotation droite ; S = Rotation gauche



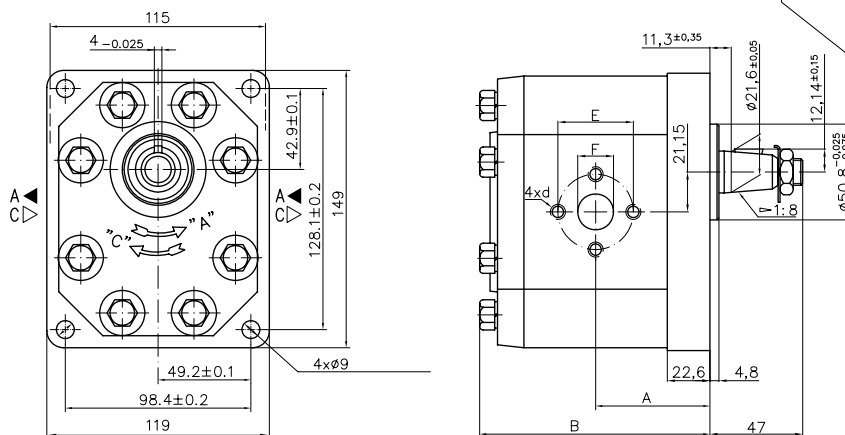
Pour votre commande, bien indiquer la rotation souhaitée : D ou S en lieu et place du point



POMPES GR 3 PRODUIT HYDROKIT FLASQUE ITALIEN - ARBRE CONIQUE 1/8

Cylindrée (cm ³ /tr)	Pression maxi de service (bar)	Vitesse maxi (tr/min)	Vitesse mini (tr/min)	A		Aspiration			Refoulement			Référence
				E	d	E	d	F	E	d	F	
20	250	3000	650	56,1	116,7	40	M8	19	40	M8	19	P320.18BDF
22,5	250	3000	650	57,6	119,7	40	M8	19	40	M8	19	P322.18BDF
25	250	3000	650	58,3	121,1	40	M8	19	40	M8	19	P325.18BDF
32	250	3000	650	66,5	137,3	51	M10	27	40	M8	19	P332.18BEF
36	250	2800	650	68,0	140,5	51	M10	27	40	M8	19	P336.18BEF
42	230	2500	650	70,8	146,1	51	M10	27	40	M8	19	P342.18BEF
46	230	2300	650	72,7	149,8	51	M10	27	40	M8	19	P346.18BEF
50	200	2100	650	74,5	153,4	51	M10	27	40	M8	19	P350.18BEF
55	200	1750	650	76,7	157,9	51	M10	27	40	M8	19	P355.18BEF

D = Rotation droite ; S = Rotation gauche

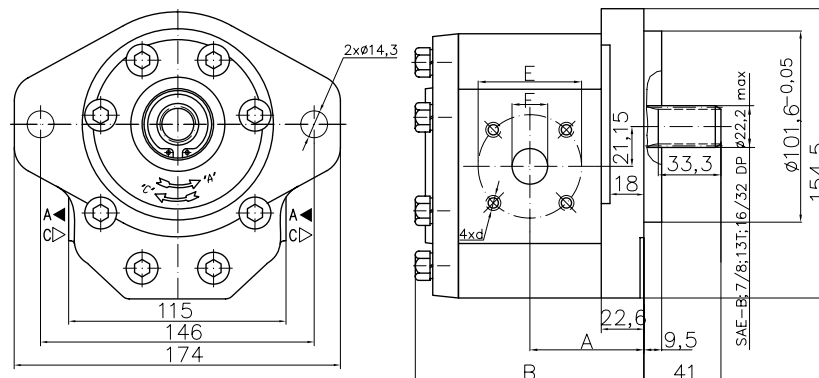


Pour votre commande, bien indiquer la rotation souhaitée : D ou S en lieu et place du point

POMPES GR 3 PRODUIT HYDROKIT FLASQUE SAE B - ARBRE CANNELÉ 13 DENTS

Cylindrée (cm ³ /tr)	Pression maxi de service (bar)	Vitesse maxi (tr/min)	Vitesse mini (tr/min)	A		Aspiration			Refoulement			Référence
				E	d	E	d	F	E	d	F	
20	250	3000	650	56,1	116,7	40	M8	19	40	M8	19	P320.93AEF
22,5	250	3000	650	57,6	119,7	40	M8	19	40	M8	19	P322.93AEF
25	250	3000	650	58,3	121,1	40	M8	19	40	M8	19	P325.93AEF
32	250	3000	650	66,5	137,3	55	M8	27	55	M8	19	P332.93ACF
36	250	2800	650	68,0	140,5	55	M8	27	55	M8	19	P336.93ACF
42	230	2500	650	70,8	146,1	55	M8	27	55	M8	19	P342.93ACF
46	230	2300	650	72,7	149,8	55	M8	27	55	M8	19	P346.93ACF
50	200	2100	650	74,5	153,4	55	M8	27	55	M8	19	P350.93ACF
55	200	1750	650	76,7	157,9	55	M8	27	55	M8	19	P355.93ACF

D = Rotation droite ; S = Rotation gauche



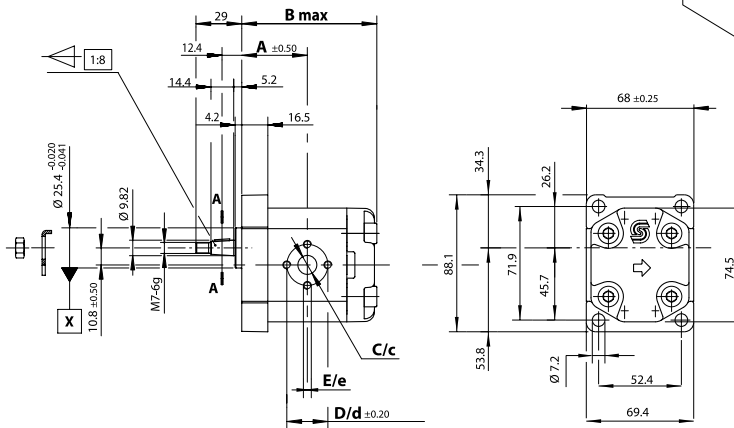
Pour votre commande, bien indiquer la rotation souhaitée : D ou S en lieu et place du point

POMPES GR 1 SAUER - FLASQUE ITALIEN ARBRE CONIQUE 1/8

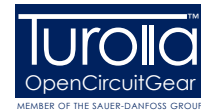


Cylindrée (cm ³ /tr)	Pression maxi de service (bar)	Vitesse maxi (tr/ min)	A	B max.	Aspiration			Refolement			Référence	
					C	D	E	C	D	E		
1,2	210	5000	37,75	79,5	12	26	M5	12	26	M5	P112	18BAS
1,6	210	5000	38,5	81	12	26	M5	12	26	M5	P117	18BAS
2,1	210	5000	39,5	83	12	26	M5	12	26	M5	P122	18BAS
2,6	210	5000	40,5	85	12	26	M5	12	26	M5	P126	18BAS
3,1	210	5000	41,5	87	12	26	M5	12	26	M5	P132	18BAS
3,7	210	5000	42,5	89	12	26	M5	12	26	M5	P138	18BAS
4,2	210	3000	43,5	91	12	26	M5	12	26	M5	P143	18BAS
5,9	160	3000	46,75	97,5	12	26	M5	12	26	M5	P160	18BAS
7,6	140	3000	50	104	12	26	M5	12	26	M5	P178	18BAS

D = Rotation droite ; S = Rotation gauche



Pour votre commande,
bien indiquer la rotation souhaitée : D ou S en
lieu et place du point

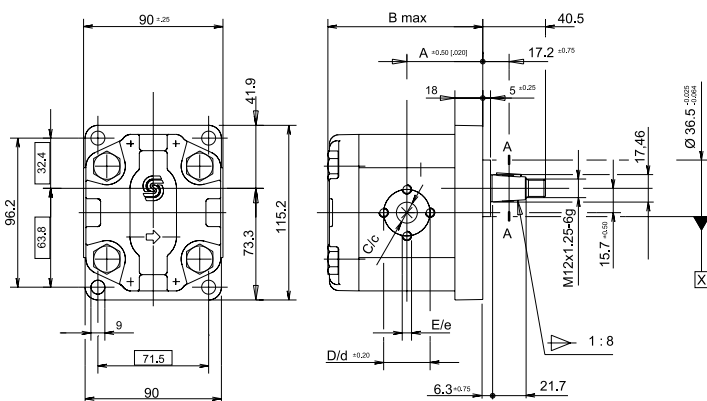


POMPES GR 2 SAUER - FLASQUE ITALIEN ARBRE CONIQUE 1/8



Cylindrée (cm ³ /tr)	Pression maxi de service (bar)	Vitesse maxi (tr/ min)	Vitesse mini (tr/min) (maxi 100 b)	A	B max.	Aspiration			Refolement			Référence	
						C	D	E	C	D	E		
3,9	250	4000	600	42,5	80	13,5	30	M 6	13,5	30	M 6	P204	18BBS
6	250	4000	600	42,5	80	13,5	30	M 6	13,5	30	M 6	P206	18BBS
8,4	250	4000	600	42,5	80	13,5	30	M 6	13,5	30	M 6	P208	18BBS
10,8	250	4000	500	47	20	40	8	M 6	13,5	30	M 6	P211	18BCS
14,4	250	3500	500	48	91,1	20	40	M 8	13,5	30	M 6	P214	18BCS
16,8	250	3000	500	48,7	92,3	20	40	M 8	13,5	30	M 6	P217	18BCS
19,2	210	3000	500	50,2	95,4	20	40	M 8	13,5	30	M 6	P219	18BCS
22,8	180	3000	500	51	96,9	20	40	M 8	13,5	30	M 6	P222	18BCS
25,2	160	3000	500	51,8	98,9	23,5	40	M 8	20	40	M 8	P225	18BDS

D = Rotation droite ; S = Rotation gauche



Pour votre commande,
bien indiquer la rotation souhaitée :
D ou S en lieu et place du point



POMPES GR 2 SAUER - FLASQUE DIN

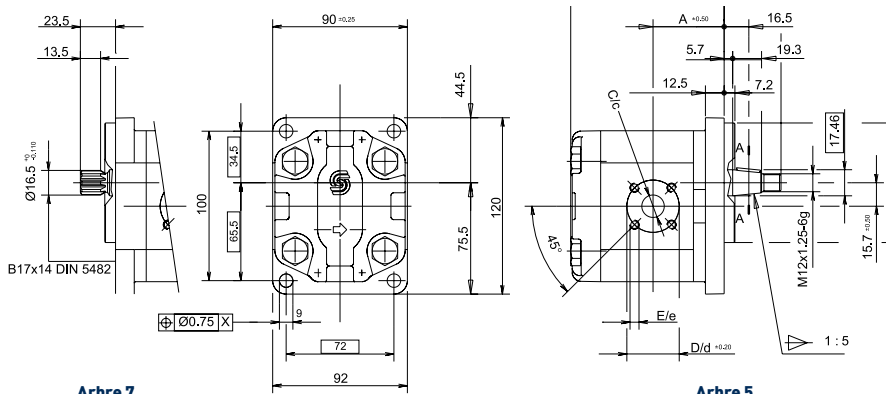
Cylindrée (cm ³ /tr)	Pression maxi de service (bar)	Vitesse maxi (tr/min)	Vitesse mini (tr/min) (maxi 100 b)	A	B max.	Aspiration			Refolement			Référence Arbre 5 Arbre conique 1/5	Référence Arbre 7 Arbre cannelé 9 dents
						C	D	E	C	D	E		
3,9	250	4000	600	39,8	92,5	15	40	M 6	15	35	M 6	P204.25ABS	P204.27ABS
6	250	4000	600	41,1	96	20	40	M 6	15	35	M 6	P206.25ABS	P206.27ABS
8,4	250	4000	600	43,1	100	20	40	M 6	15	35	M 6	P208.25ABS	P208.27ABS
10,8	250	4000	500	47,5	104	20	40	M 6	15	35	M 6	P211.25ABS	P211.27ABS
14,4	250	3500	500	47,5	110	20	40	M 6	15	35	M 6	P214.25ABS	P214.27ABS
16,8	250	3000	500	47,5	114	20	40	M 6	15	35	M 6	P217.25ABS	P217.27ABS
19,2	210	3000	500	47,5	118	20	40	M 6	15	35	M 6	P219.25ABS	P219.27ABS
22,8	180	3000	500	55	124	20	40	M 6	15	35	M 6	P222.25ABS	P222.27ABS
25,2	160	3000	500	64,5	128	20	40	M 6	15	35	M 6	P225.25ABS	P225.27ABS

D = Rotation droite ; S = Rotation gauche



Arbre 5

Pour votre commande,
bien indiquer la rotation souhaitée :
D ou S en lieu et place du point



Arbre 7

Arbre 5



Arbre 7



POMPES GR 2 SAUER - FLASQUE SAE A

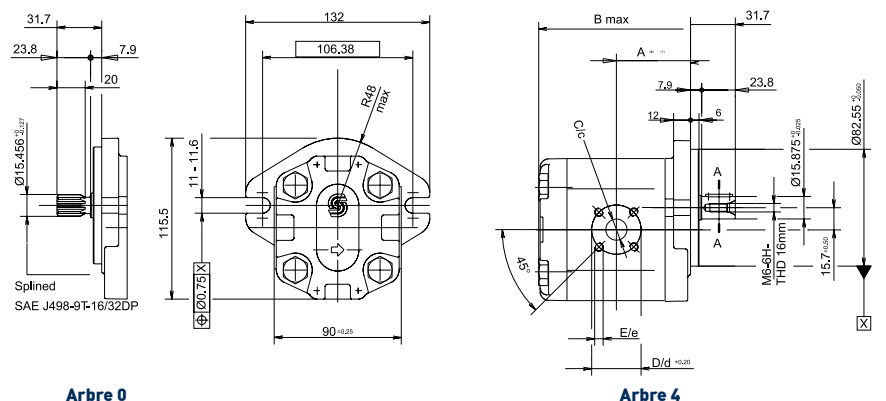
Cylindrée (cm ³ /tr)	Pression maxi de service (bar)	Vitesse maxi (tr/min)	Vitesse mini (tr/min) (maxi 100 b)	A	B max.	Aspiration			Refolement			Référence Arbre 0 Arbre cannelé 9 dents	Référence Arbre 4 Arbre cylindrique Ø15,875
						C	D	E	C	D	E		
3,9	250	4000	600	39,8	92,5	15	40	M 6	15	35	M 6	P204.80ABS	P204.84ABS
6	250	4000	600	41,1	96	20	40	M 6	15	35	M 6	P206.80ABS	P206.84ABS
8,4	250	3500	600	43,1	100	20	40	M 6	15	35	M 6	P208.80ABS	P208.84ABS
10,8	250	3000	500	47,5	104	20	40	M 6	15	35	M 6	P211.80ABS	P211.84ABS
14,4	210	3000	500	47,5	110	20	40	M 6	15	35	M 6	P214.80ABS	P214.84ABS
16,8	180	3000	500	47,5	114	20	40	M 6	15	35	M 6	P217.80ABS	P217.84ABS
19,2	160	3000	500	47,5	118	20	40	M 6	15	35	M 6	P219.80ABS	P219.84ABS
22,8	180	3000	500	55	124	20	40	M 6	15	35	M 6	P222.80ABS	P222.84ABS
25,2	160	3000	500	64,5	128	20	40	M 6	15	35	M 6	P225.80ABS	P225.84ABS

D = Rotation droite ; S = Rotation gauche



Arbre 4

Pour votre commande, bien indiquer la
rotation souhaitée :
D ou S en lieu et place du point

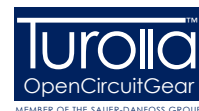


Arbre 0

Arbre 4



Arbre 0



POMPES GR 2 SAUER - FLASQUE À VIS TRAVERSANTE ARBRE CONIQUE 1/5



Cylindrée (cm ³ /tr)	Pression maxi de service (bar)	Vitesse maxi (tr/min)	Vitesse mini (tr/min) (maxi 100 b)	A		Aspiration			Refolement			Référence
				B max.	C	D	E	C	D	E		
3,9	250	4000	600	37,3	81,5	15	40	M 6	15	35	M 6	P204...5ABS
6	250	4000	600	38,6	85	20	40	M 6	15	35	M 6	P206...5ABS
8,4	250	4000	600	40,6	89	20	40	M 6	15	35	M 6	P208...5ABS
10,8	250	4000	500	45	93	20	40	M 6	15	35	M 6	P211...5ABS
14,4	250	3500	500	45	99	20	40	M 6	15	35	M 6	P214...5ABS
16,8	250	3000	500	45	103	20	40	M 6	15	35	M 6	P217...5ABS
19,2	210	3000	500	45	107	20	40	M 6	15	35	M 6	P219...5ABS
22,8	180	3000	500	52,5	113	20	40	M 6	15	35	M 6	P222...5ABS
25,2	160	3000	500	62	117	20	40	M 6	15	35	M 6	P225...5ABS

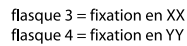
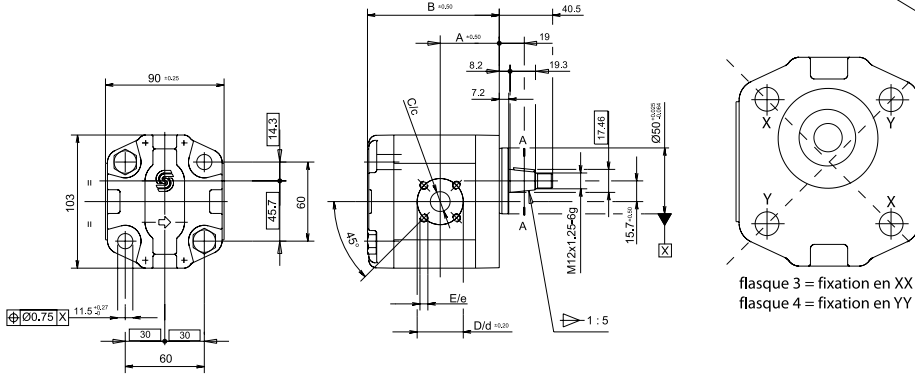
D = Rotation droite ; S = Rotation gauche

Pour votre commande, bien indiquer la rotation souhaitée : D ou S en lieu et place du point

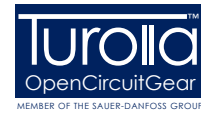


Pour votre commande, bien indiquer la flasque : 3 ou 4 en lieu et place du point

3 = les 2 orifices de fixation de la pompe se trouvent sur un axe XX
4 = les 2 orifices de fixation de la pompe se trouvent sur un axe YY



flasque 3 = fixation en XX
flasque 4 = fixation en YY



POMPES GR 3 SAUER - FLASQUE ITALIEN ARBRE CONIQUE 1/8

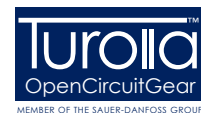
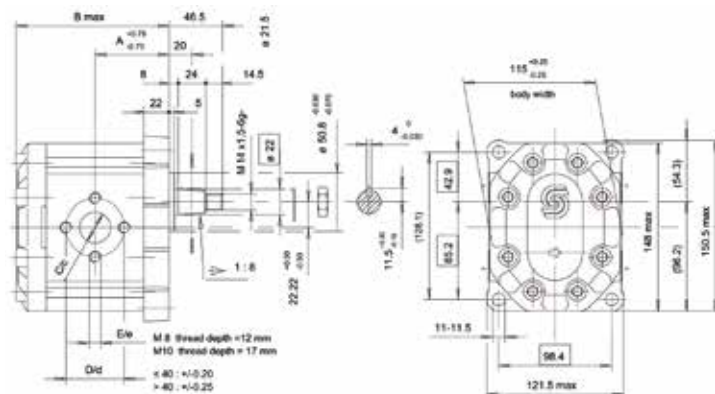


Cylindrée (cm ³ /tr)	Pression maxi de service (bar)	Vitesse maxi (tr/min)	Vitesse mini (tr/min) (maxi 100 b)	A		Aspiration			Refolement			Référence
				B max.	C	D	E	C	D	E		
22,1	250	3000	800	63	132,5	20	40	M 8	20	40	M 8	P322...18BDS
26,2	250	3000	800	64,5	135,5	20	40	M 8	20	40	M 8	P326...18BDS
33,1	250	3000	800	67	140,5	27	51	M 10	20	40	M 8	P333...18BES
37,9	250	2500	800	68,8	144	27	51	M 10	20	40	M 8	P338...18BES
44,1	250	2500	800	71	148,5	27	51	M 10	27	51	M 10	P344...18BFS
48,3	230	2500	800	72,5	151,5	27	51	M 10	27	51	M 10	P348...18BFS
55,1	230	2300	800	75	156,5	27	51	M 10	27	51	M 10	P355...18BFS
63,4	210	2300	600	78	162,5	36	62	M 10	36	62	M 10	P363...18BGS
74,4	180	2300	600	84	170,5	36	62	M 10	36	62	M 10	P375...18BGS
88,2	150	2300	600	87	180,5	36	62	M 10	36	62	M 10	P390...18BGS

D = Rotation droite ; S = Rotation gauche



Pour votre commande, bien indiquer la rotation souhaitée : D ou S en lieu et place du point

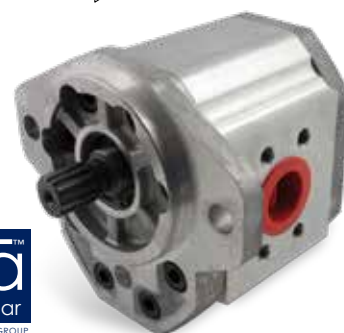
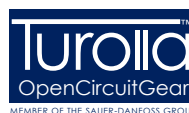
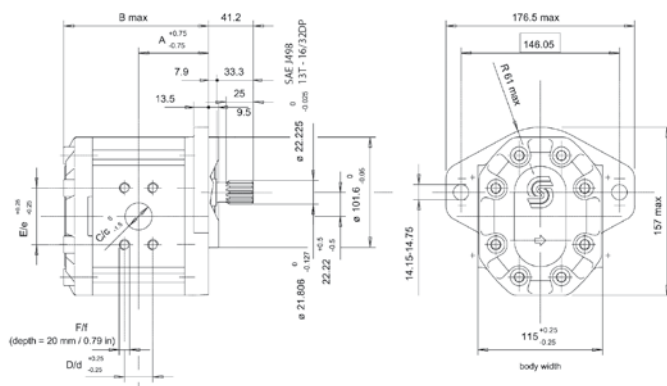


POMPES GR 3 SAUER - FLASQUE SAE B ARBRE CANNELÉ 13 DENTS

Cylindrée (cm ³ /tr)	Pression maxi de service (bar)	Vitesse maxi (tr/min)	Vitesse mini (tr/min) (maxi 100 b)	A	B max.	Aspiration				Refoulement				Référence
						C	D	E	F	C	D	E	F	
22,1	250	3000	800	63	132,2	25,4	26,19	52,37	3/8 16 UNC-2B	19,1	22,23	47,63	3/8 16 UNC-2B	P322...93EDS
26,2	250	3000	800	64,5	135,5	25,4	26,19	52,37	3/8 16 UNC-2B	19,1	22,23	47,63	3/8 16 UNC-2B	P326...93EDS
33,1	250	3000	800	67	140,5	31,8	30,18	58,27	7/16 14 UNC-2B	25,4	26,19	52,37	3/8 16 UNC-2B	P333...93EGS
37,9	250	2500	800	68,8	144	31,8	30,18	58,27	7/16 14 UNC-2B	25,4	26,19	52,37	3/8 16 UNC-2B	P338...93EGS
44,1	250	2500	800	71	148,5	31,8	30,18	58,27	7/16 14 UNC-2B	25,4	26,19	52,37	3/8 16 UNC-2B	P344...93EGS
48,3	230	2500	800	72,5	151,5	31,8	30,18	58,27	7/16 14 UNC-2B	25,4	26,19	52,37	3/8 16 UNC-2B	P348...93EGS
55,1	230	2300	800	75	156,6	38,1	35,71	69,85	1/2 13 UNC-2B	31,8	30,18	58,27	7/16 14 UNC-2B	P355...93EJS
63,4	210	2300	600	78	162,5	38,1	35,71	69,85	1/2 13 UNC-2B	31,8	30,18	58,27	7/16 14 UNC-2B	P363...93EJS
74,4	180	2300	600	82	170,5	38,1	35,71	69,85	1/2 13 UNC-2B	31,8	30,18	58,27	7/16 14 UNC-2B	P375...93EJS
88,2	150	2300	600	87	180,5	38,1	35,71	69,85	1/2 13 UNC-2B	31,8	30,18	58,27	7/16 14 UNC-2B	P390...93EJS

D = Rotation droite ; S = Rotation gauche

Pour votre commande, bien indiquer la rotation souhaitée : D ou S en lieu et place du point



OPTIONS SUPPLÉMENTAIRES POUR POMPES SAUER DANFOSS ET HPI

Couvercles arrières avec limiteur de pression pour pompes Sauer Danfoss en groupe 2

Gamme HPI
Voir page 122

Désignation	Référence
Couvercle arrière avec limiteur de pression 20 à 70 bar	PSCL20A70
Couvercle arrière avec limiteur de pression 35 à 180 bar	PSCL35A180
Couvercle arrière avec limiteur de pression 70 à 210 bar	PSCL70A210

PSCL35A180



Couvercles arrières avec limiteur de pression pour pompes HPI en groupe 2 et groupe 3

Désignation
Couvercle arrière avec limiteur de pression 20 à 70 bar
Couvercle arrière avec limiteur de pression 160 bar
Couvercle arrière avec limiteur de pression 180 bar

PHCL090



Référence : Nous contacter au 02 51 34 10 10.

POMPES MULTI-CORPS SAUER ET HPI

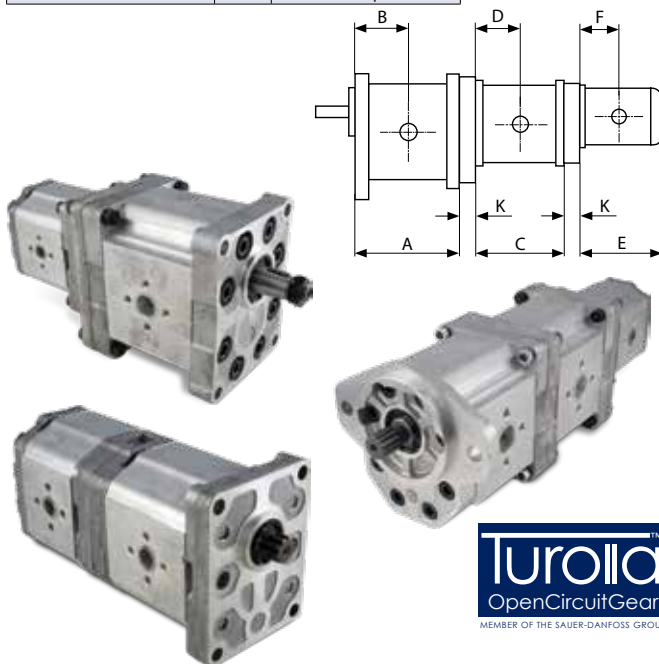
Réalisables sous un délai de 24 heures, selon combinaisons des divers groupes possibles : Groupe 3 / Groupe 2 / Groupe 1.



Pompes multiples Sauer - (Caractéristiques : voir pages précédentes)

Groupe	Cylindrée (cm3)	A (mm)	B (mm)	C (mm)	D (mm)	E (mm)	F (mm)
1	1,2	75.75	37.75	76.00	38.00	79.75	38.00
	1,7	77.25	38.50	77.50	38.75	81.25	38.75
	2,2	79.25	39.50	79.50	39.75	83.25	39.75
	2,6	81.25	40.50	81.50	40.75	85.25	40.75
	3,2	83.25	41.50	83.50	41.75	87.25	41.75
	3,8	85.25	42.50	85.50	42.75	89.25	42.75
	4,3	87.25	43.50	87.50	43.75	91.25	43.75
	6	93.75	46.75	94.00	47.00	97.75	47.00
	7,8	100.25	50.0	100.5	50.25	104.25	50.25
	10	109.25	54.50	109.5	54.75	113.25	54.75
2	4	87.50	43.3	87.50	43.3	93.0	43.3
	6	91.0	45.0	91.00	45.0	96.5	45.0
	8	95.0	45.0	95.00	45.0	100.5	45.0
	11	99.0	49.0	99.00	49.0	104.5	49.0
	14	105.0	52.0	105.0	52.0	110.5	52.0
	17	109.0	52.0	109.0	52.0	114.5	52.0
	19	113.0	56.0	113.0	56.0	118.5	56.0
	22	119.0	59.0	119.0	59.0	124.5	59.0
3	22	126.0	63.0	126.0	63.0	132.5	63.0
	26	129.0	64.5	129.0	64.5	135.5	64.5
	33	134.0	67.0	134.0	67.0	140.5	67.0
	38	137.5	68.8	137.5	68.8	144.0	68.8
	44	142.0	71.0	142.0	71.0	148.5	71.0
	48	145.0	72.5	145.0	72.5	151.5	72.5
	55	150.0	75.0	150.0	75.0	156.5	75.0
	63	156.0	78.0	156.0	78.0	162.5	78.0
	75	164.0	82.0	164.0	82.0	170.5	82.0
	90	174.0	87.0	174.0	87.0	180.5	87.0

Largeur kit accouplement – K mm		
Gr 1 + Gr 1	0	Communiquant par les fuites
Gr 2 + Gr 1	0	Communiquant par les fuites
Gr 2 + Gr 2	0	Étanche
Gr 3 + Gr 1	0	Communiquant par les fuites
Gr 3 + Gr 2	25.0	Communiquant par les fuites
Gr 3 + Gr 3	0	Communiquant par les fuites



Pompes multiples HPI - (Caractéristiques : voir pages suivantes)

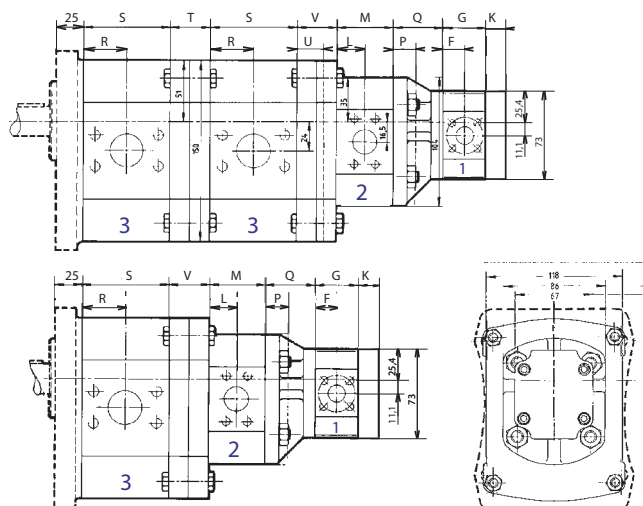
Groupe	Cylindrée (cm3)	R	S	T	U	V	Q	L	M	N	F	G	K
1	1 à 3										17,9	35,8	18
	4 à 6										22,7	45,6	18
2	4 à 12						42	23,5	47	24			
	15 à 22						42	31	61,6	24			
3	20 à 40	36,3	72,7	50	25	45							
	50 à 60	49,5	99,2	50	25	45							
	71 à 100	59,2	119,2	50	25	45							



- Combinaisons de montage possibles entre pompe multiples :

Groupe	Communication des aspirations	Aspirations indépendantes (communication interne)	Étanchéité entre pompes
1/1	x	x	
2/1	x		x
2/2	x	x	x
3/2	x		x
3/3	x	x	

x : versions réalisables



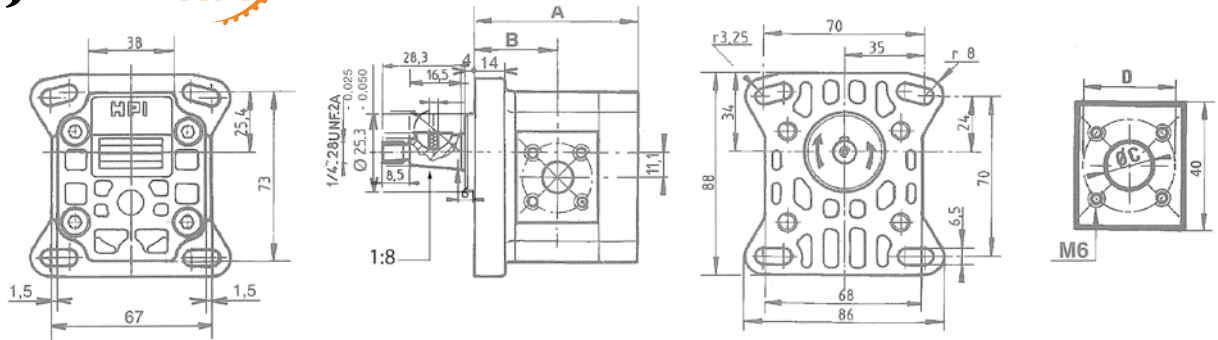
POMPES GR 1 HPI FLASQUE ITALIEN - ARBRE CONIQUE 1/8



Cylindrée (cm³/tr)	Pression maxi de service (bar)	Vitesse maxi (tr/min)	A	B	Aspiration		Refoulement		Référence
					C	D	C	D	
1,02	300	8000	71,8	35,4	14	30	14	30	P110,18AAU
2,05	300	8000	71,8	35,9	14	30	14	30	P120,18AAU
3,07	300	7000	71,8	35,9	14	30	14	30	P130,18AAU
4,04	250	6000	81,6	40,7	14	30	14	30	P140,18AAU
5,12	250	6000	81,6	40,7	14	30	14	30	P150,18AAU
6,14	250	5000	81,6	40,7	14	30	14	30	P160,18AAU

D = Rotation droite ; S = Rotation gauche

Pour votre commande, bien indiquer la rotation souhaitée : D ou S en lieu et place du point



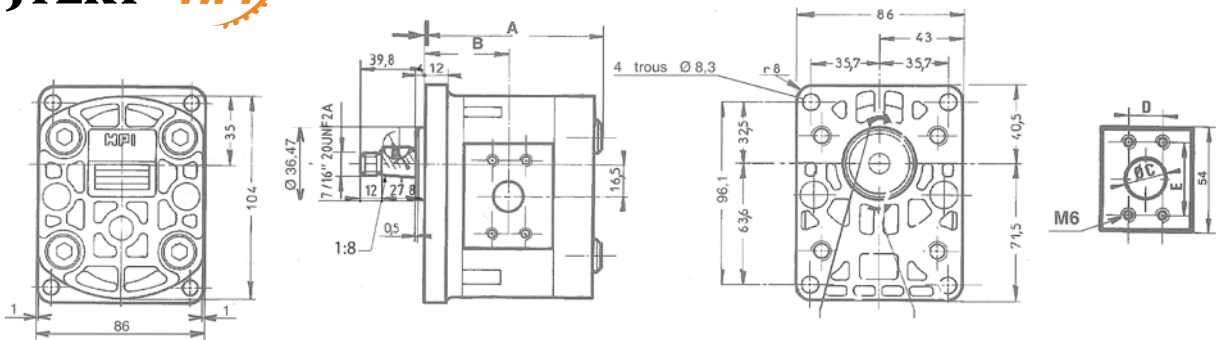
POMPES GR 2 HPI FLASQUE ITALIEN - ARBRE CONIQUE 1/8



Cylindrée (cm³/tr)	Pression maxi de service (bar)	Vitesse maxi (tr/min)	A	B	Aspiration			Refoulement			Référence
					C	D	E	C	D	E	
4,65	280	3500	123,5	74,5	20	17,4	38	15	17,4	38	P204,18HAU
6,45	280	3500	123,5	74,5	20	17,4	38	15	17,4	38	P206,18HAU
8,25	280	3500	123,5	74,5	20	17,4	38	15	17,4	38	P208,18HAU
10,12	280	3500	123,5	74,5	20	17,4	38	15	17,4	38	P210,18HAU
12	280	3500	123,5	74,5	20	17,4	38	15	17,4	38	P212,18HAU
15,52	250	3500	138	82	26	47,6	22,4	15	17,4	38	P215,18HBU
19,12	200	3500	138	82	26	47,6	22,4	15	17,4	38	P218,18HBU
22,87	175	3500	138	82	26	47,6	22,4	15	17,4	38	P222,18HBU
27,6	175	3000	154	90	26	47,6	22,4	15	17,4	38	P226,18HBU

D = Rotation droite ; S = Rotation gauche

Pour votre commande, bien indiquer la rotation souhaitée : D ou S en lieu et place du point



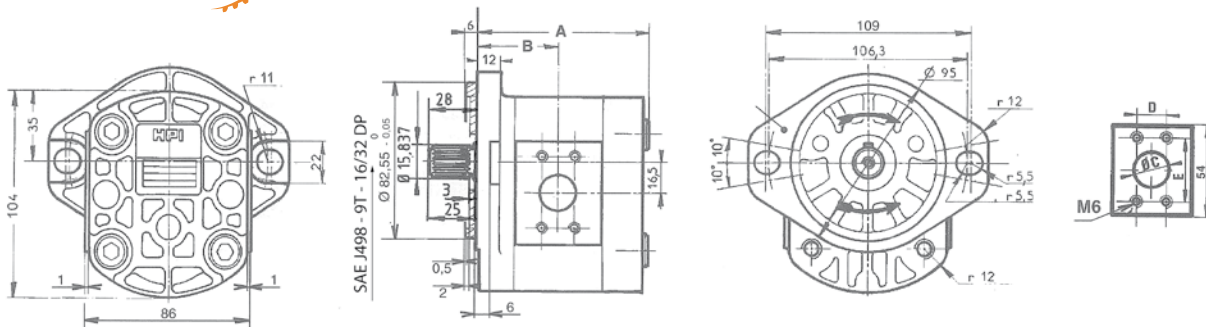
POMPES GR 2 HPI FLASQUE SAE A - ARBRE CANNELÉ 9 DENTS



Cylindrée (cm ³ /tr)	Pression maxi de service (bar)	Vitesse maxi (tr/min)	A	B	Aspiration			Refoulement			Référence
					C	D	E	C	D	E	
4,65	280	3500	92,5	43,5	20	17,4	38	15	17,4	38	P204
6,45	280	3500	92,5	43,5	20	17,4	38	15	17,4	38	P206
8,25	280	3500	92,5	43,5	20	17,4	38	15	17,4	38	P208
10,12	280	3500	92,5	43,5	20	17,4	38	15	17,4	38	P210
12	280	3500	92,5	43,5	20	17,4	38	15	17,4	38	P212
15,52	250	3500	107	51	26	47,6	22,4	15	17,4	38	P215
19,12	200	3500	107	51	26	47,6	22,4	15	17,4	38	P218
22,87	175	3500	107	51	26	47,6	22,4	15	17,4	38	P222
27,6	175	3000	123	59	26	47,6	22,4	15	17,4	38	P226

D = Rotation droite ; S = Rotation gauche

Pour votre commande, bien indiquer la rotation souhaitée : D ou S en lieu et place du point



POMPES GR 2 HPI FLASQUE ALLEMAND - ARBRE CONIQUE 1/5

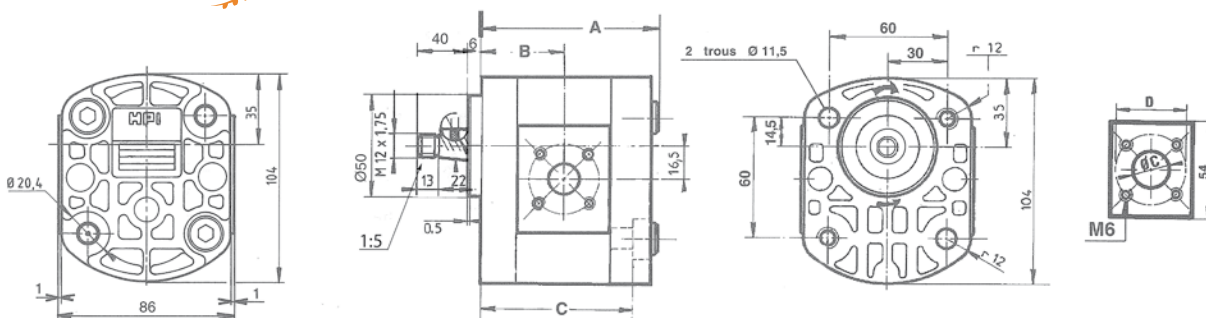


Brides pour pompes Voir page 246

Cylindrée (cm ³ /tr)	Pression maxi de service (bar)	Vitesse maxi (tr/min)	A	B	Aspiration		Refoulement		Référence
					C	D	C	D	
4,65	280	3500	92,5	43,5	20	40	15	35	P204
6,45	280	3500	92,5	43,5	20	40	15	35	P206
8,25	280	3500	92,5	43,5	20	40	15	35	P208
10,12	280	3500	92,5	43,5	20	40	15	35	P210
12	280	3500	92,5	43,5	20	40	15	35	P212
15,52	250	3500	107	51	20	40	15	35	P215
19,12	200	3500	107	51	20	40	15	35	P218
22,87	175	3500	107	51	20	40	15	35	P222
27,6	175	3000	123	59	20	40	15	35	P226

D = Rotation droite ; S = Rotation gauche

Pour votre commande, bien indiquer la rotation souhaitée : D ou S en lieu et place du point

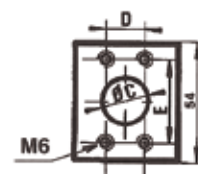
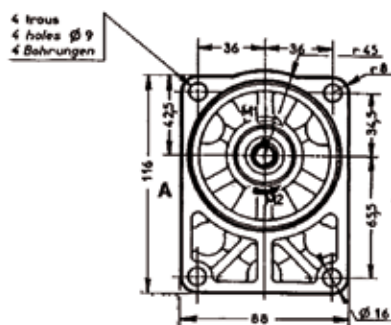
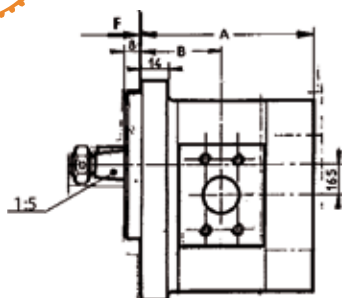


POMPE GROUPE 2 HPI FLASQUE DIN - ARBRE CONIQUE 1/5

Cylindrée (cm ³ /tr)	Pression maxi de service (bar)	Vitesse maxi (tr/ min)	A	B	Aspiration			Refolement			Référence
					C	D	E	C	D	E	
4,65	280	3500	123,5	74,5	20	17,4	38	15	17,4	38	P204.25HAU
6,45	280	3500	123,5	74,5	20	17,4	38	15	17,4	38	P206.25HAU
8,25	280	3500	123,5	74,5	20	17,4	38	15	17,4	38	P208.25HAU
10,12	280	3500	123,5	74,5	20	17,4	38	15	17,4	38	P210.25HAU
12	280	3500	123,5	74,5	20	17,4	38	15	17,4	38	P212.25HAU
15,52	250	3500	138	82	26	47,6	22,4	15	17,4	38	P215.25HBHU
19,12	200	3500	138	82	26	47,6	22,4	15	17,4	38	P218.25HBHU
22,87	175	3500	138	82	26	47,6	22,4	15	17,4	38	P222.25HBHU
27,6	175	3000	154	90	26	47,6	22,4	15	17,4	38	P226.25HBHU

D = Rotation droite ; S = Rotation gauche

Pour votre commande,
bien indiquer la rotation souhaitée :
D ou S en lieu et place du point

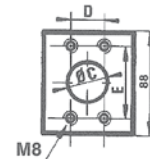
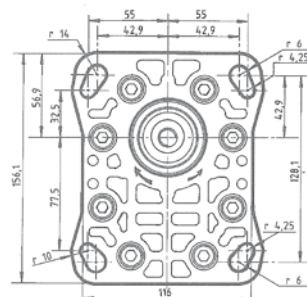
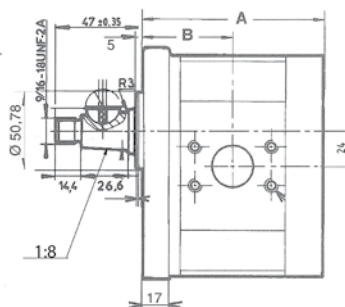
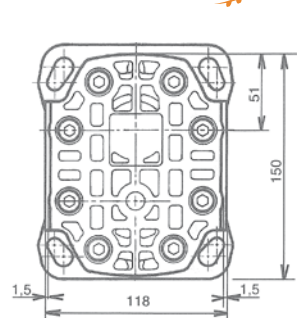


POMPES GR 3 HPI FLASQUE ITALIEN - ARBRE CONIQUE 1/8

Cylindrée (cm ³ /tr)	Pression maxi de service (bar)	Vitesse maxi (tr/ min)	A	B	Aspiration			Refolement			Référence
					C	D	E	C	D	E	
25,8	275	3000	122,7	61,3	28	52,6	26,2	18	52,6	26,6	P325.18HDU
32,1	275	3000	122,7	61,3	28	52,6	26,2	18	52,6	26,6	P331.18HDU
41,5	275	3000	122,7	61,3	28	52,6	26,2	18	52,6	26,6	P340.18HDU
51,65	250	3000	149,2	74,5	42	35,6	69,8	22	35,6	69,8	P350.18HEU
62,6	225	2500	149,2	74,5	42	35,6	69,8	22	35,6	69,8	P360.18HEU
73,55	225	2500	169,2	84,2	42	35,6	69,8	22	35,6	69,8	P371.18HEU
82,95	200	2200	169,2	84,2	42	35,6	69,8	22	35,6	69,8	P380.18HEU
92,95	150	2000	169,2	84,2	42	35,6	69,8	22	35,6	69,8	P390.18HEU

D = Rotation droite ; S = Rotation gauche

Pour votre commande,
bien indiquer la rotation souhaitée :
D ou S en lieu et place du point



POMPES GR 3 HPI FLASQUE SAE B - ARBRE CANNELÉ 13 DENTS

Pompes en cylindrée supérieure
Nous consulter

Pompes corps fonte
Nous consulter

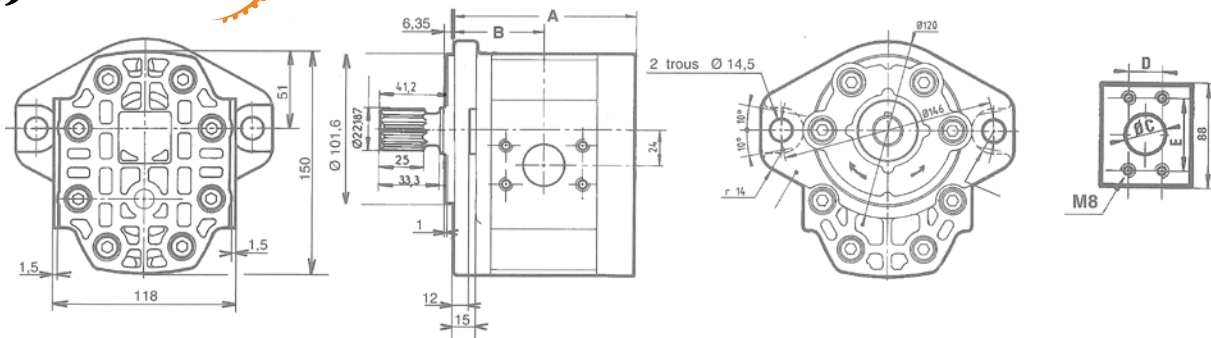
Cylindrée (cm ³ /tr)	Pression maxi de service (bar)	Vitesse maxi (tr/min)	A		Aspiration			Refolement			Référence
			B	C	D	E	C	D	E		
25,8	275	3000	122,7	61,3	28	52,6	26,2	18	52,6	26,6	P325.93HDU
32,1	275	3000	122,7	61,3	28	52,6	26,2	18	52,6	26,6	P331.93HDU
41,5	275	3000	122,7	61,3	28	52,6	26,2	18	52,6	26,6	P340.93HDU
51,65	250	3000	149,2	74,5	42	35,6	69,8	22	35,6	69,8	P350.93HEU
62,6	225	2500	149,2	74,5	42	35,6	69,8	22	35,6	69,8	P360.93HEU
73,55	225	2500	169,2	84,2	42	35,6	69,8	22	35,6	69,8	P371.93HEU
82,95	200	2200	169,2	84,2	42	35,6	69,8	22	35,6	69,8	P380.93HEU
92,95	150	2000	169,2	84,2	42	35,6	69,8	22	35,6	69,8	P390.93HEU

D = Rotation droite ; S = Rotation gauche

Pour votre commande,
bien indiquer la rotation souhaitée :
D ou S en lieu et place du point



JTEKT HPI

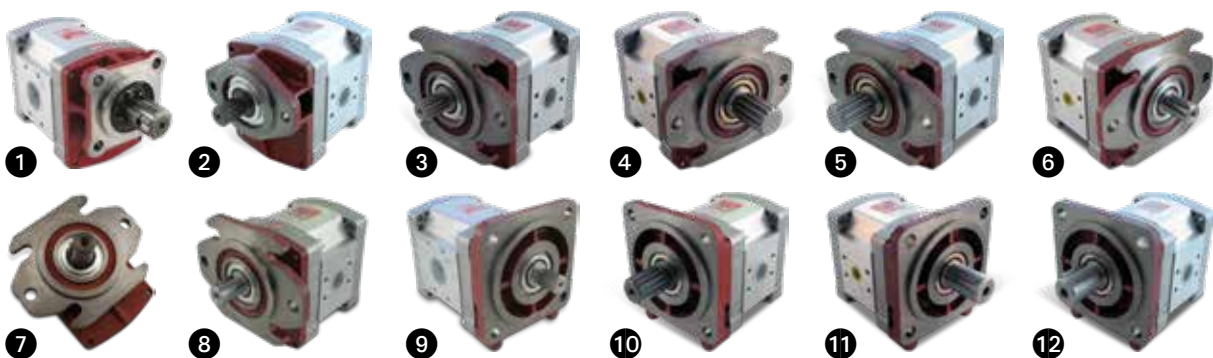


CONTRE-PALIER POUR POMPES GR 2 ET 3 SPÉCIFIQUES HPI

JTEKT HPI

Contre-palier standard
Voir page 127

Désignation	Ø centrage flasque	Entraxe de fixation	2 trous	4 trous	Type arbre	Ø arbre (mm)	Nombre de dents	Référence	Repère
Type camion	80	80 x 80	-	X	Cannelé	34,85	8	PHCPCC	1
Type SAE A sur groupe 3	82,5	106,3	X	-	Cannelé SAE B	22,22	13	PHCP83	2
Type SAE B	101,6	146 4 x Ø 127	X	X	Cannelé SAE B	22,22	13	PHCP93	3
Type SAE B	101,6	146 4 x Ø 127	X	X	Cannelé SAE BB	25,39	15	PHCP92	4
Type SAE B	101,6	146 4 x Ø 127	X	X	Cannelé SAE C	31,71	14	PHCP80	5
Type SAE B	101,6	146 4 x Ø 127	X	X	Cylindrique SAE B	22,22	-	PHCP94	6
Type SAE B	101,6	146 4 x Ø 127	X	X	Cylindrique SAE BB	25,4	-	PHCP81	7
Type SAE B	101,6	146 4 x Ø 127	X	X	Cylindrique SAE C	31,75	-	PHCP9A	8
Type SAE C	127	4 x 161,9	-	X	Cannelé SAE B	22,22	13	PHCP83	9
Type SAE C	127	4 x 161,9	-	X	Cannelé SAE C	31,71	14	PHCP80	10
Type SAE C	127	4 x 161,9	-	X	Cylindrique SAE BB	25,4	-	PHCP81	11
Type SAE C	127	4 x 161,9	-	X	Cylindrique SAE C	31,75	-	PHCP8A	12
Type SAE A	82,5	106,3	X	-	Cylindrique	25,4	-	PHCP81	
Type SAE A	82,5	106,3	X	-	Cylindrique	22,2	-	PHCP84	



FLECTORS D'ACCOUPEMENT

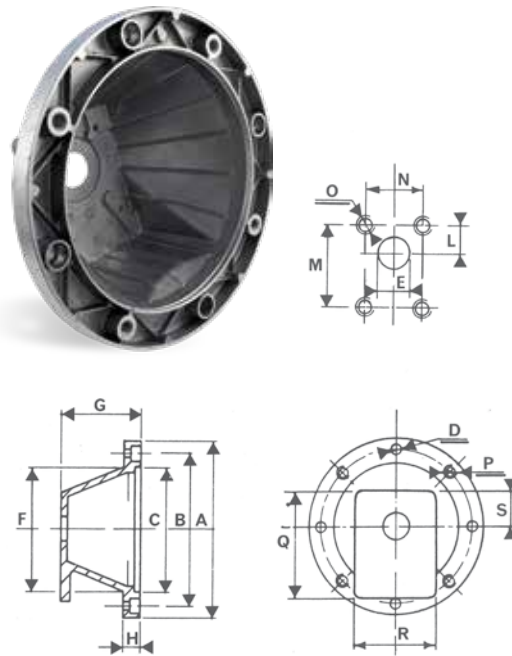
Groupe	H	A	d	D	Référence
2	87	65	1/8	24	ND10
2	97	65	1/8	28	ND13
2	135	86	1/8	38	ND16
3	135	86	1/8	38	ND17
2	168	108	1/8	42	ND284
3	168	108	1/8	42	ND286



LANTERNES

Groupe	A	B	C	N	M	E	Référence
2	200	165	130	71,5	96	36,5	LA203
2	250	215	180	71,5	96	36,5	LA252
2	300	265	230	71,5	96	36,5	LA300
3	300	265	230	98,5	128	50,8	LA302

Moteurs électriques
Voir page 261



ACCOUPEMENTS À COURONNE POLYAMIDE



- Facile à monter, ne nécessite pas de graissage.
- Pratique: moyeux bombés permettant un désalignement
- S'adapte aux différents arbres par usinage.



Pour bien choisir son accouplement :

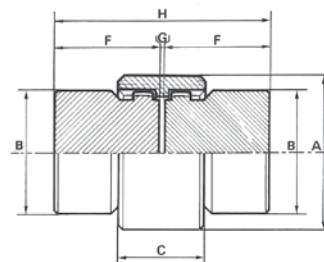
- 1 Choisir l'accouplement en fonction de la charge maximum à transmettre.
 - Appliquer le coefficient correspondant "F" du tableau ci-dessous à la formule.

Application	Coefficient F	
	Moteur électrique	Moteur thermique
Charge constante	1	1,2
Surcharge moyenne	1,25	1,5
Surcharge importante	1,75	2

$$P \text{ (Puissance en kW par 100 tr/min)} = \frac{P \text{ théorique en kW} \times 100 \times F}{\text{Nombre de tr/min}}$$

- 2 Se référer au tableau de correspondance :

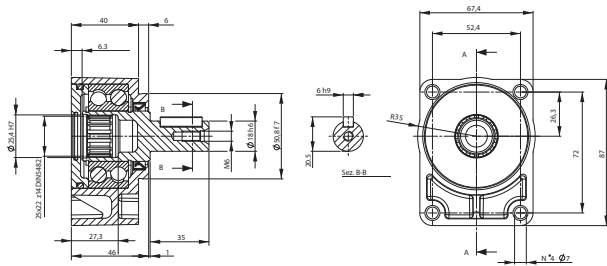
Vitesse maxi (tr/min)	Puissance P par 100 tr/min		Poids (kg)	Côte en mm						Perçage		Référence accouplement	Référence polyamide
	KW	Ch		F	A	B	C	G	H	Ø mini.	Ø maxi.		
5000	0,75	1	0,85	40	66	44,5	38	4	84	7	28	ACP3	CP3
5000	1,32	1,75	1,65	42	90	60	52	4	88	10,5	42	ACP4	CP4



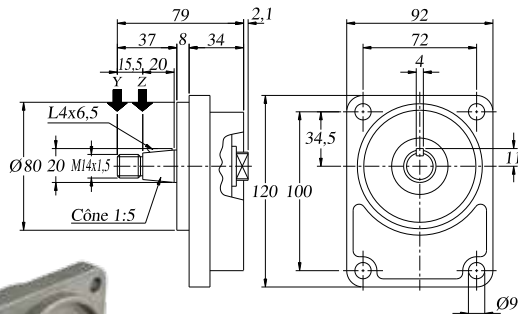
CONTRE-PALIER

Livré avec noix d'accouplement

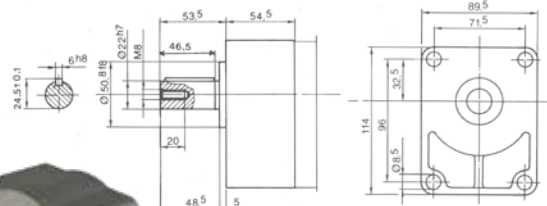
1 Arbre cylindrique Ø 18 centrage Ø 50,80 mm



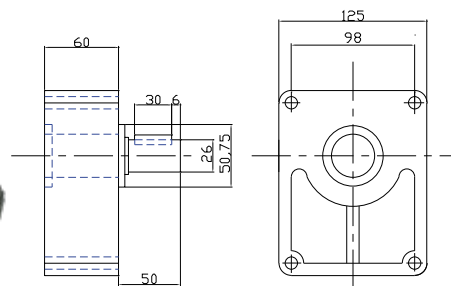
4 Arbre conique 1/5 centrage Ø 80 mm



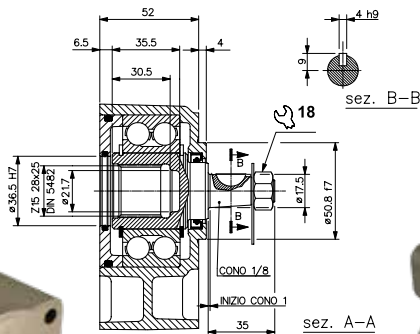
2 Arbre cylindrique Ø 22 centrage Ø 50,7 mm



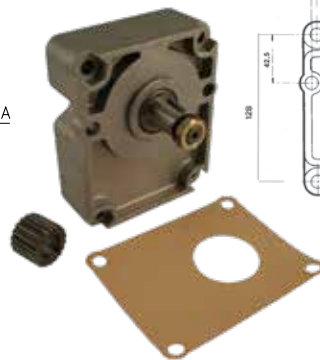
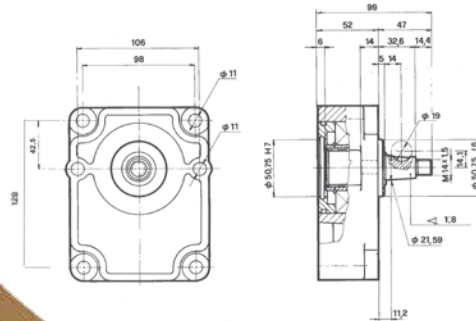
5 Arbre cylindrique Ø 26 F6 centrage Ø 50,7 mm



3 Arbre conique 1/8 (Ø 17,5) centrage Ø 50,7 mm



6 Arbre conique 1/8 centrage Ø 50,7 mm



Groupe	Arbre	Repère	Référence avec manchon	Manchon seul cannelé	Type de pompe
1	Cylindrique Ø 18	1	CP10	MCP1	Flasque et arbre italien GR1
2	Cylindrique Ø 22	2	CP20	MCP2	Flasque et arbre italien GR2
2	Conique 1/8	3	CP20K	MCP2	Flasque et arbre italien GR2
2	Conique 1/5	4	CP5280	-	Flasque allemand arbre tournevis
3	Cylindrique Ø 26	5	CP3026	MC3	Flasque et arbre italien GR3
3	Conique 1/8	6	CP30K18	MC3	Flasque et arbre italien GR3
3	Cylindrique Ø 45	-	CP9G45	-	Flasque SAE B 2 trous et arbre cannelé SAE BB 15 dents

POMPES AVEC MULTIPLICATEURS G2 ET G3



- Une référence pour un ensemble complet.
- Pompe Produit Hydrokit.

Composition

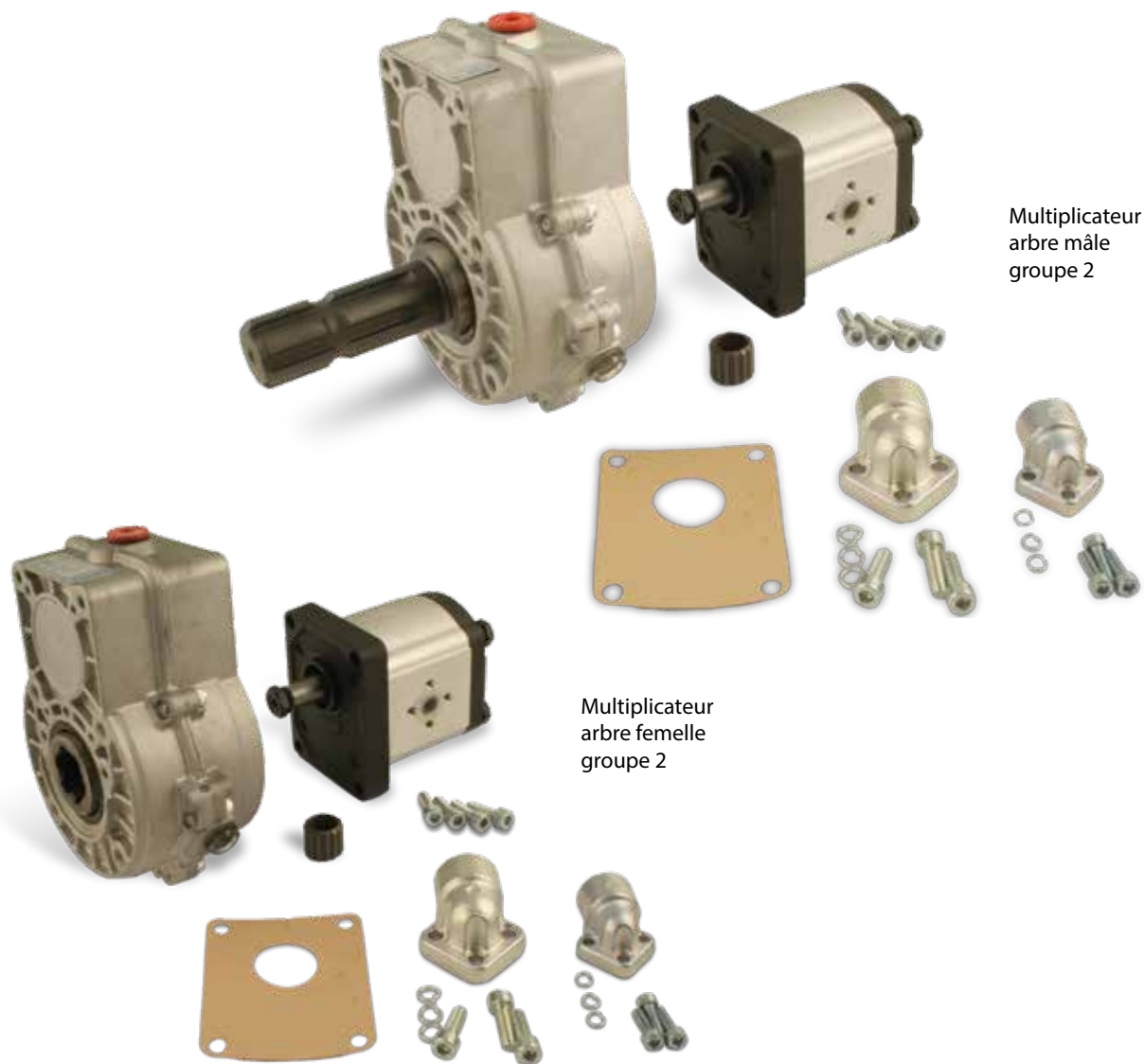
- Multiplicateur rapport 1:3,3.
- Pompe.
- Brides d'aspiration et refoulement.
- Joint papier.
- Manchon d'accouplement.
- Vis de fixation de la pompe.

Application

- Groupe pompe multiplicateur sur prise de force tracteur (540 tr/min) mâle ou femelle.

Option 1000 tr/min : Nous consulter

Groupe	Débit à 1890 tr/min (l/min)	Cylindrée (cm ³ /tr)	Pression maxi (bar)	Puissance absorbée à 100 b (ch.)	Référence multiplicateur arbre mâle	Référence multiplicateur arbre femelle	Référence multiplicateur arbre femelle avec verrouillage	Raccordement aspiration taraudée coudée	Raccordement refoulement taraudée coudée
Groupe 2	21	11	250	5,3	MMS35F211D	MFS35F211D	MFS35F211DV	½" BSP	3/8" BSP
Groupe 2	26	14	250	6,7	MMS35F214D	MFS35F214D	MFS35F214DV	¾" BSP	½" BSP
Groupe 2	36	19	200	9,1	MMS35F219D	MFS35F219D	MFS35F219DV	¾" BSP	½" BSP
Groupe 2	41	22	200	10,5	MMS35F222D	MFS35F222D	MFS35F222DV	¾" BSP	½" BSP
Groupe 3	47	25	250	11,9	MMS35F325D	MFS35F325D	MFS35F325DV	¾" BSP	¾" BSP
Groupe 3	60	32	250	15,3	MMS35F332D	MFS35F332D	MFS35F332DV	1" BSP	¾" BSP
Groupe 3	79	42	230	20	MMS35F342D	MFS35F342D	MFS35F342DV	1" BSP	¾" BSP
Groupe 3	87	46	230	21,9	MMS35F346D	MFS35F346D	MFS35F346DV	1" BSP	¾" BSP
Groupe 3	104	55	200	26,2	MMS35F355D	MFS35F355D	MFS35F355DV	1" BSP	¾" BSP

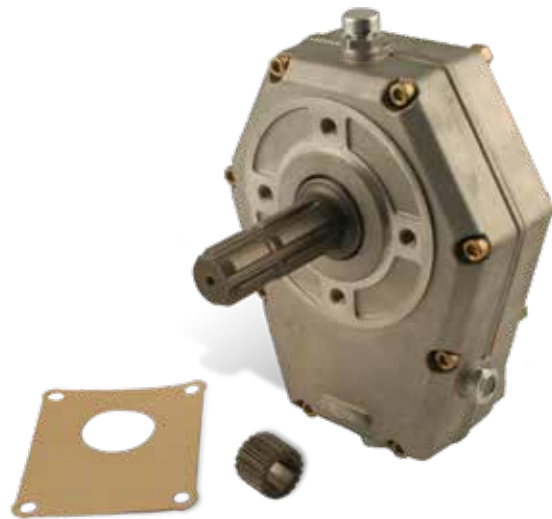
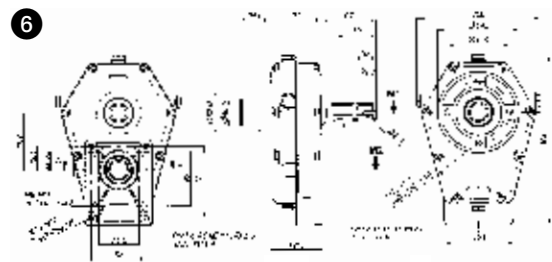
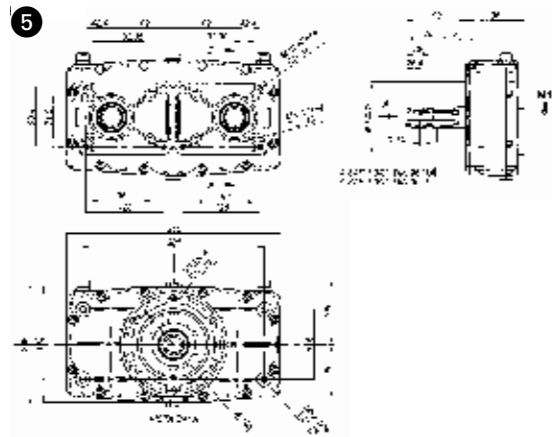
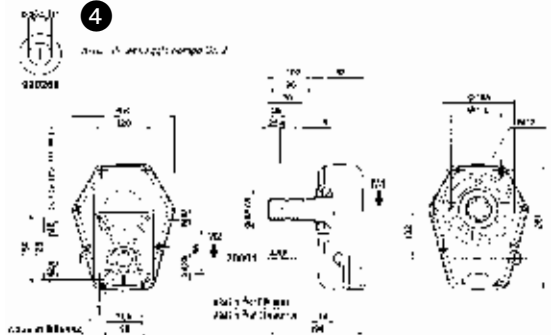
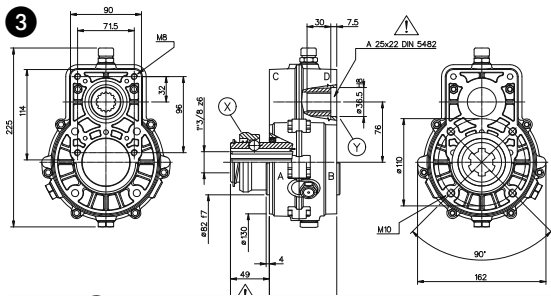
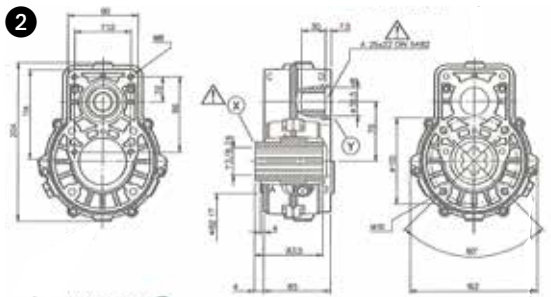
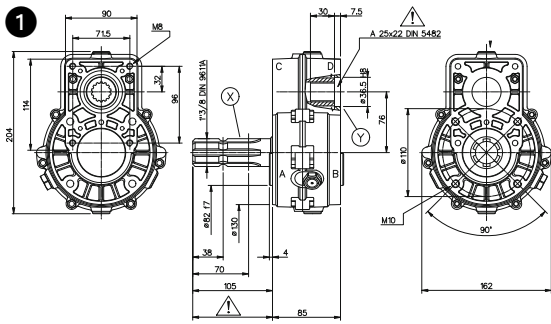


Multiplicateur arbre mâle groupe 2

Multiplicateur arbre femelle groupe 2

BOÎTIERS MULTIPLICATEURS ALUMINIUM POUR POMPES ARBRE ET FLASQUE ITALIENS

Catégorie	Entrée / sortie prise de force 1" 3/8	Nombre de sorties	Référence du kit complet	Référence du multiplicateur seul	Référence du manchon	Référence du joint papier	Rapport de réduction	Couple maxi en entrée (daN/m)	Puissance maxi en entrée (kW)	Repère
Groupe 2	Mâle	1	MUL20M35	ML32M35	MC2	JPF201	1 / 3,35	18,6	10,3	1
Groupe 2	Femelle	1	MUL20F35	ML32F35	MC2	JPF201	1 / 3,35	18,6	10,3	2
Groupe 2	Femelle avec accrochage	1	-	ML32F33A	MC2	JPF201	1 / 3,35	18,6	10,3	3
Groupe 2	Mâle	1	-	ML52M35	MC32	JPF201	1 / 3,5	46	20	4
Groupe 3			MUL30M35	ML52M35	MC3	JPF301				
Groupe 2	Femelle	1	-	ML52F35	MC32	JPF201	1 / 3,5	46	20	4
Groupe 3			MUL30F35	ML52F35	MC3	JPF301				
Groupe 2	Mâle	2	-	B502	MC32 x2	JPF201 x2	1 / 3,5	90,4	35	5
Groupe 3					MC3 x2	JPF301 x2				
Groupe 2	Femelle avec accrochage	1	-	ML52F35AA	MC32	JPF201	1 / 3,5	46	20	4
Groupe 3					MC3	JPF301				
Groupe 2	Mâle / Mâle	1	-	ML52M35M	MC32	JPF201	1 / 3,5	46	20	6
Groupe 3					MC3	JPF301				
Groupe 2	Femelle / Femelle	1	-	ML52F35F	MC32	JPF201	1 / 3,5	46	20	6
Groupe 3					MC3	JPF301				



EMBRAYAGES POUR POMPES GR2 ET GR3

Véhicule Agricole, PL, TP, pêche.
Les embrayages sont conçus pour entraîner des pompes hydrauliques de groupe 2 et 3.

- Simple de fonctionnement : avec embrayage à commande mécanique.
- Confortable : embrayage à commande électrique.
- Pratique : le circuit hydraulique ne fonctionne qu'à la demande.

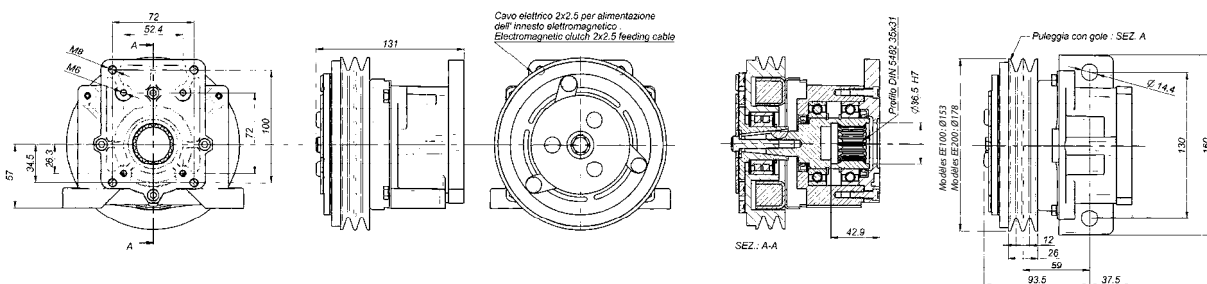


Prévu pour pompe engrenage standard italien	Embrayage à commande électro-magnétique ①					Embrayage à commande manuelle ②				
	Tension (V)	Puissance (Watt)	Poulie 2SPA13 Ø	Couple (daN/m)	Référence	Ø Arbre (mm)	Charge axiale maxi (daN)	Vitesse maxi	Couple (daN/m)	Référence *
GR2	12	40	153	10	EE100B012B (1)	20	120	2000	9	EM050 (3)
GR2	24	30	153	10	EE100B024B (1)	28	160	2700	18,5	EM100 (1)
GR3	12	40	178	14	EE200B012B (2)	28	160	2700	18,5	EM100 (4)
GR3	24	30	178	14	EE200B024B (2)	42	260	2700	58	EM200 (5)

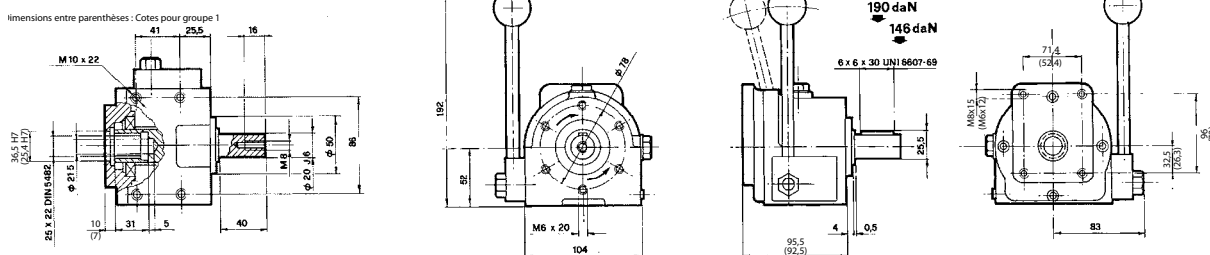
* Existent en rotation droite ou gauche : rajouter "D" ou "G" à la fin de la référence.

- (1) Prévoir Manchon MC32
- (2) Prévoir Manchon MC3 + Flasque IM2FP3
- (3) Prévoir Manchon MC2. Ce modèle fait aussi groupe 1
- (4) Prévoir Manchon MC3
- (5) Prévoir Manchon IM2M3 + Flasque EM200FP3

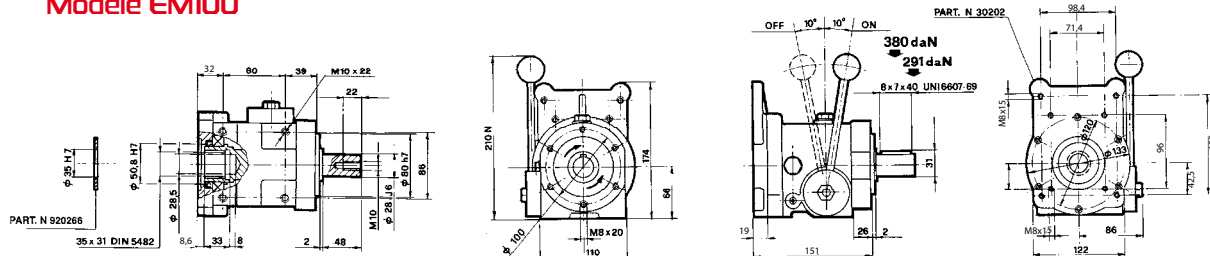
Modèles EE100... et EE200...



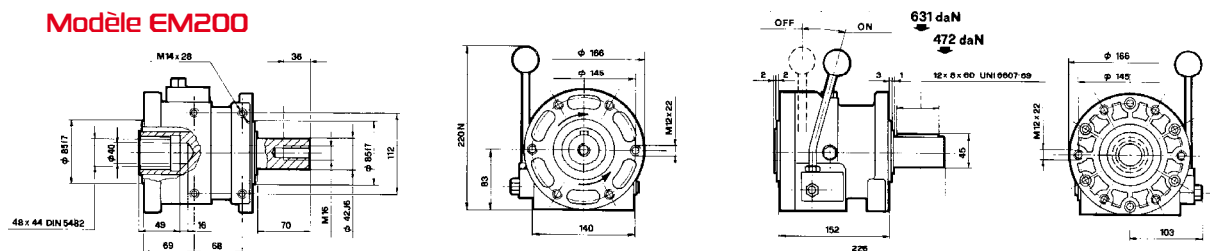
Modèle EM050



Modèle EM100



Modèle EM200



POMPES À ENGRENAGES POUR CAMIONS



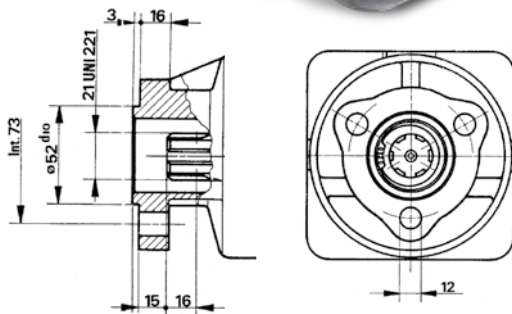
- Vitesse maximum 3000 tr/min (sauf en cylindrée 102 cm³/tr limitée à 2500 tr/min).

Cylindrée (cm ³ /tr)	Pression continue (bar)	Pression en pointe (bar)	Vitesse maxi (tr/min)	Référence rotation à gauche	Référence rotation à droite	Implant.
15	315	340	3000	PCG315SUGA	PCG315DUGA	3/4"
22	305	330		PCG322SUGA	PCG322DUGA	3/4"
36	300	325		PCG336SUGA	PCG336DUGA	3/4"
43	280	305		PCG343SUGA	PCG343DUGA	1"
57	260	285		PCG355SUGA	PCG355DUGA	1"
65	240	265		PCG365SUGA	PCG365DUGA	1"
75	220	240		PCG375SUGA	PCG375DUGA	1"
83	210	230		PCG380SUGA	PCG380DUGA	1"
102	180	200		2500	PCG102SUGA	PCG102DUGA

Disponible en version axiale ou axe brisé. Nous consulter.

Application

- Bennage



POMPES À PISTONS POUR CAMIONS



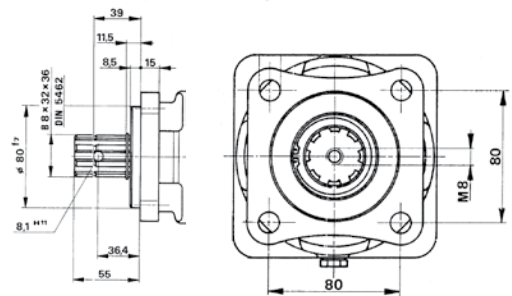
- Bidirectionnelle.

Cylindrée (cm ³ /tr)	Pression continue (bar)	Pression en pointe (bar)	Vitesse maxi (tr/min)	Référence
19	350	400	1800	PCP319BCCA
25	350	400	1800	PCP325BCCA
37	350	400	1800	PCP337BCCA
50	350	400	1800	PCP350BCCU
60	300	350	1700	PCP360BCCA
80	300	350	1600	PCP380BCCA
90	300	350	1600	PCP390BCLL
100	300	350	1600	PCP700BCCA

Disponible en version axiale. Nous consulter

Application

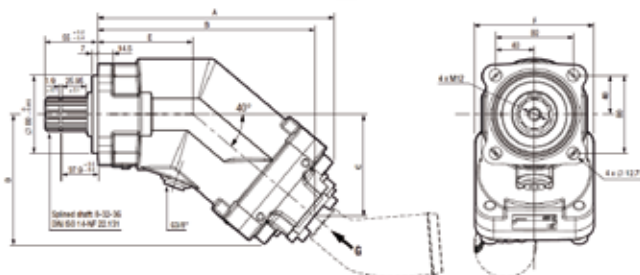
- Pompe à vide



POMPES À PISTONS À AXE BRISÉ POUR CAMIONS

- Encombrement minimum.
- Grande vitesse de rotation.
- Haute pression de refoulement.

Cylindrée (cm ³ /tr)	Pression continue (bar)	Pression en pointe (bar)	Vitesse maxi (tr/min)	Couple maxi absorbé à 350 bar (Nm)	Référence
12	350	400	3150	71	PCP312BCCL1
18	350	400	2900	107	PCP318BCCL1
25	350	400	2750	148	PCP325BCCL1
32	350	400	2700	190	PCP332BCCL1
41	350	400	2550	243	PCP341BCCL1
50,3	350	400	2450	292	PCP351BCCL1
63	350	400	2300	362	PCP361BCCL1
80,4	350	400	2150	460	PCP381BCCL1
108,3	350	400	1900	619	PCP108BCCL1
129,8	350	400	1750	730	PCP130BCCL1



POMPE À PISTONS DÉBIT VARIABLE POUR CIRCUIT FERMÉ DE 42 À 250 CM³/TR

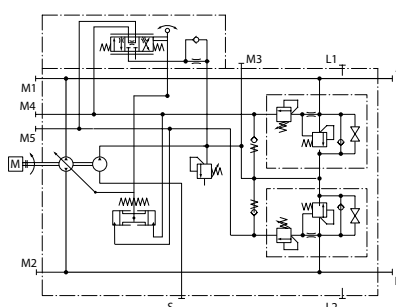
Cylindrée (cm ³ /tr)	Pression maxi en continu (bar)	Pression maxi en pointe (bar)	Vitesse maxi en continu (tr/min)	Vitesse maxi en pointe (tr/min)	Couple Nm/ bar	Poids (kg)	a (mm)	b (mm)	C (mm)	D (mm)	E (mm)	Implantations					
												A, B	S	M1, M2, M3	M4	M5	L1, L2
42	420	450	4200	4600	0,67	34	101,6	258	146	226,4	197	3/4 6000 psi vis 3/8 16UNC	1" 1/16 12UN	9/1618UNF	9/1618UNF	9/1618UNF	7/8 14UNF
55	420	450	3900	4250	0,88	40	127	288,8	114,5	238,8	204,8	1" 6000 psi vis 7/16 14UNC	1" 5/16 12UN	9/1618UNF	7/1620UNF	7/1618UNF	1" 1/1612UN
75	420	450	3600	3950	1,19	49	126,7	306,1	114,5	249,4	210	1" 6000 psi vis 7/16 14UNC	1" 5/16 12UN	9/1618UNF	9/1618UNF	9/1618UNF	1" 1/1612UN
100	420	450	3300	3650	1,59	68	127	339	114,5	266,2	228,1	1" 6000 psi vis 7/16 14UNC	1" 5/8 12UN	9/1618UNF	9/1618UNF	9/1618UNF	1" 1/1612UN
130	420	450	3100	3400	2,07	88	152,4	370	161,6	301,1	-	1" 1/4 6000 psi vis 1/2 13UNC	1" 5/8 12UN	9/1618UNF	9/1618UNF	9/1618UNF	1" 5/16 12UN
180	420	450	2600	2850	2,87	136	165,1	398	224,5	344,5	-	1" 1/4 6000 psi vis 1/2 13UNC	1" 5/8 12UN	9/1618UNF	9/1618UNF	9/1618UNF	1" 5/8 12UN
250	420	450	2300	2500	3,97	154	165,1	419	224,5	344,5	-	1" 1/2 6000 psi vis 5/8 11UNC	1" 1/2 3000 psi	9/1618UNF	9/1618UNF	9/1618UNF	1" 5/8 12UN

Commande manuelle.

- Commande hydraulique.
- Commande électrique tout ou rien 12 ou 24V.
- Commande électrique proportionnelles 12 ou 24V.

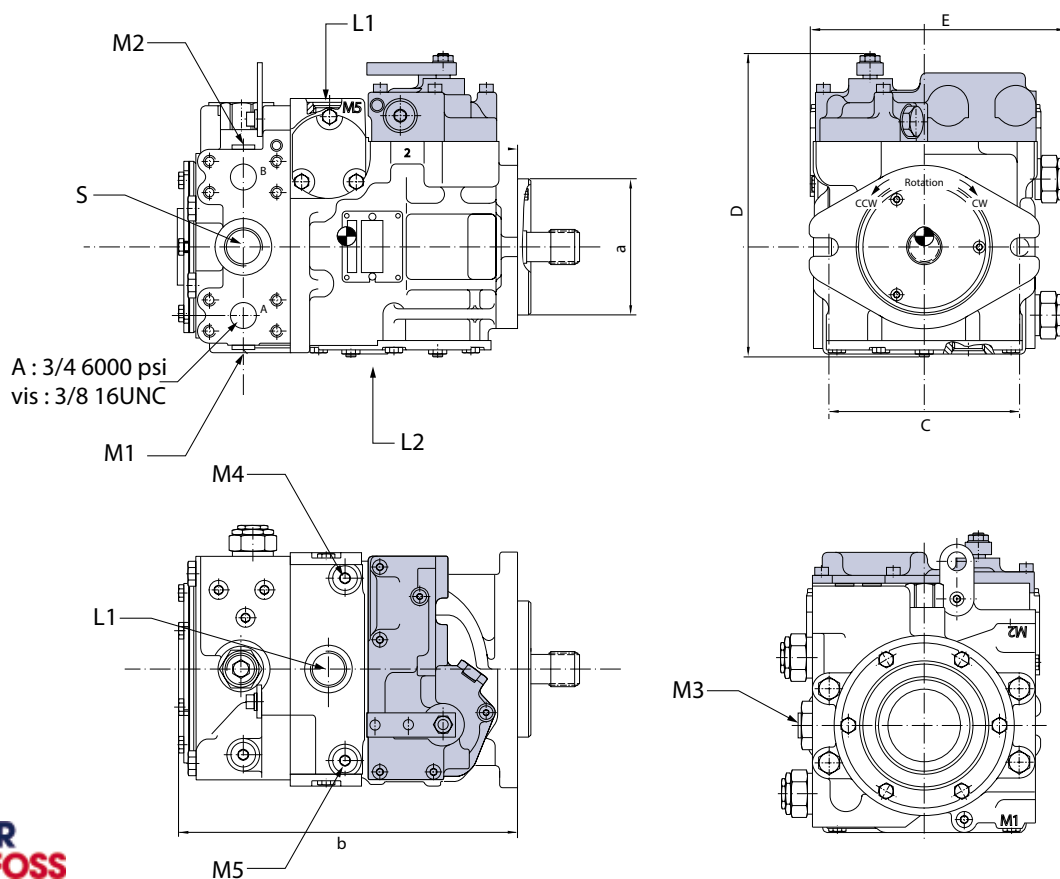
Options

- Prédiposition arrière.
- Filtre aspiration ou sur pression de gavage.
- Valves anti-chocs.
- Capteur de vitesse.



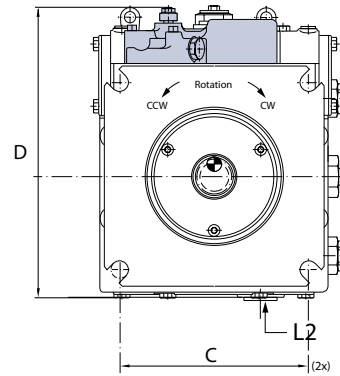
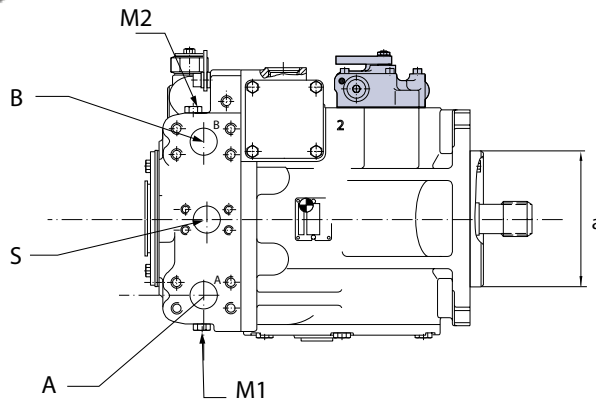
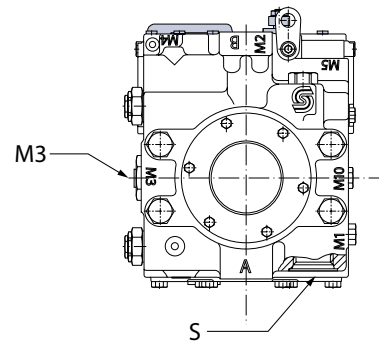
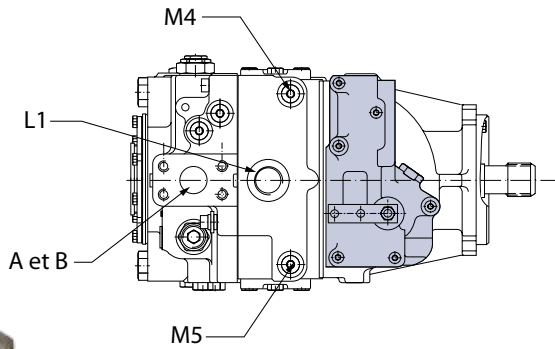
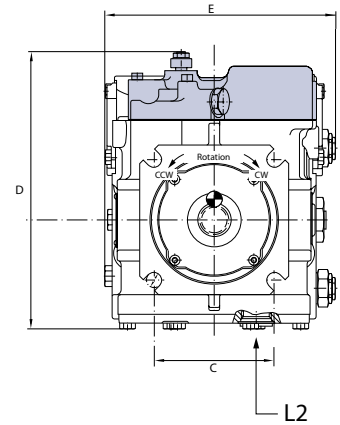
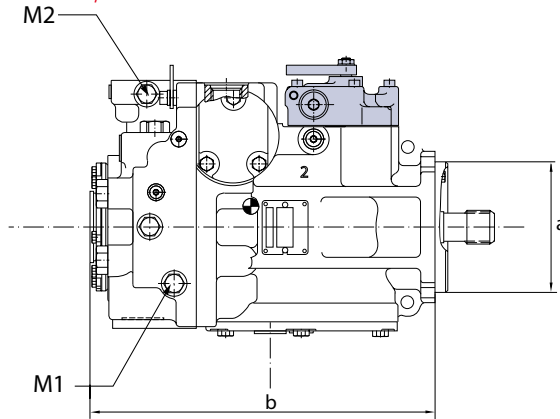
S: Aspiration
A et B: Sorties haute pression
L1 et L2: Drain
M1 et M2: Prise de pression HP
M3: Prise de pression de gavage
M4 et M5: Prise de pression de commande de servo

Pompe 42 cm³/tr

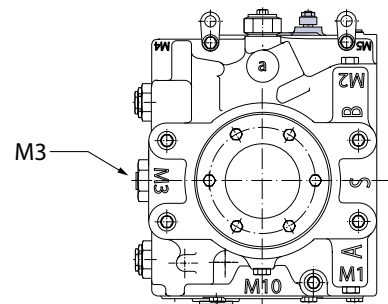
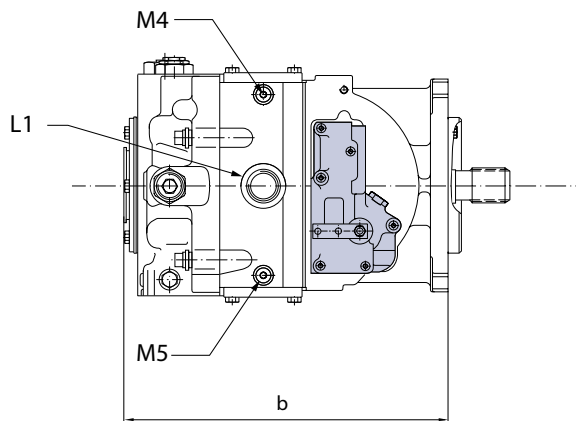


POMPE À PISTONS DÉBIT VARIABLE POUR CIRCUIT FERMÉ DE 42 À 250 cm³/tr [suite]

Pompes 55 - 100 cm³/tr



Pompes 130 - 250 cm³/tr



POMPES À PISTONS SAUER DANFOSS SÉRIE 45 DÉBIT VARIABLE ET CIRCUIT OUVERT

Caractéristiques

- Pression nominale : 210 à 310 bar.
- Pression maximum : 350 à 400 bar.

CALIBRE	L		K		J				E			
Cylindrée (cm ³)	25	30	38	45	45	51	60	65	75	100	130	147
Débit à N maxi (l/min)	80	96	100,7	119,3	126	137,7	156	162,6	180	245	286	308,7
Vitesse continue (tr/min)	3200	3200	2650	2650	2800	2700	2600	2500	2400	2450	2200	2100
Vitesse maxi (tr/min)	3600	3600	2800	2800	3360	3240	3120	3000	2880	2880	2600	2475
Vitesse mini (tr/min)	500	500	500	500	500	500	500	500	500	500	500	500
Pression continue (bar)	260	210	260	210	310	310	310	260	260	310	310	260
Pression maxi (bar)	350	300	350	300	400	400	400	350	350	400	400	350
Flasque	X	X	X	X	X-	X-	X-	X-	X-	-	-	-

Flasque X : SAEB 2 trous
Flasque - : SAEB 4 trous



Série K/L



Série J

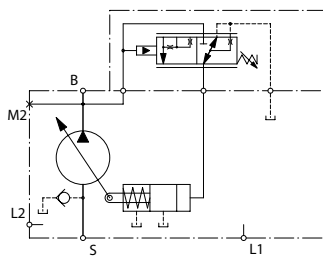


Série E

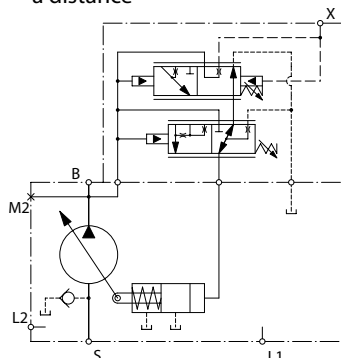


Types de régulation

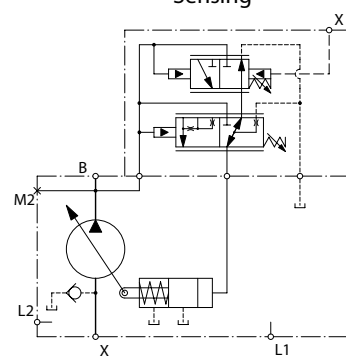
Pression constante



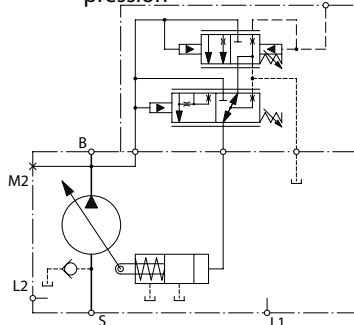
Pression constante avec commande à distance



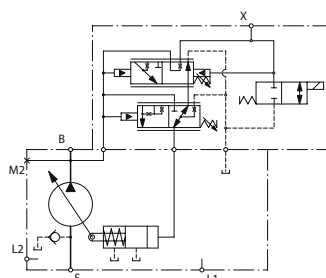
Load Sensing



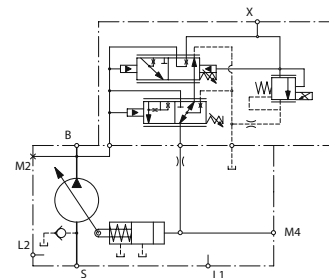
Load Sensing avec décompression



Commande électrique tout ou rien



Commande électrique proportionnelle (uniquement sur séries K/L)



POMPES À PISTONS SAUER DANFOSS SÉRIE 45 DÉBIT VARIABLE ET CIRCUIT OUVERT (SUITE)

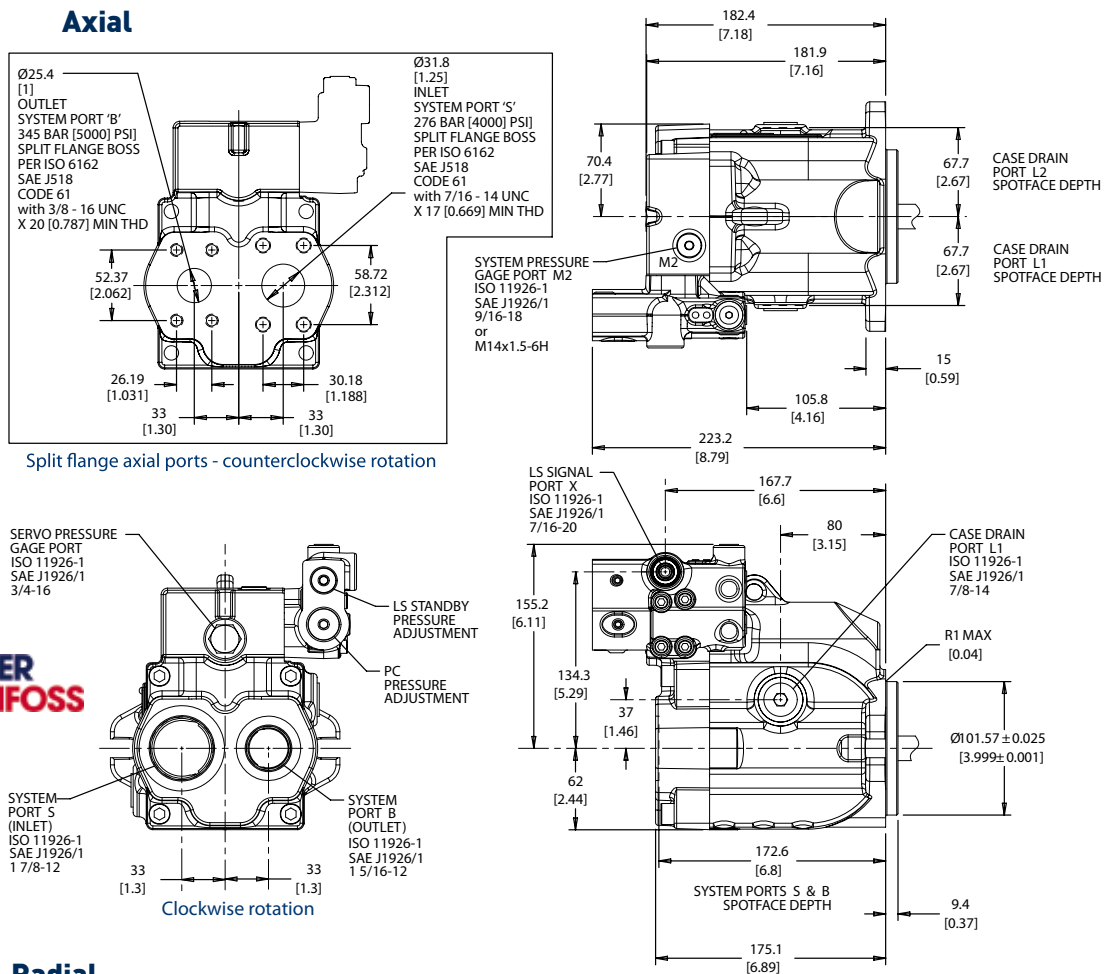
Série K/L

CALIBRE	L		K	
Cylindrée (cm ³)	25	30	38	45
Débit à N maxi (l/min)	80	96	100,7	119,3
Vitesse continue (tr/min)	3200	3200	2650	2650
Vitesse maxi (tr/min)	3600	3600	2800	2800
Vitesse mini (tr/min)	500	500	500	500
Pression continue (bar)	260	210	260	210
Pression maxi (bar)	350	300	350	300
Couple d'entrée à rotation maxi (théorique) (Nm/bar)	0,398	0,477	0,605	0,716

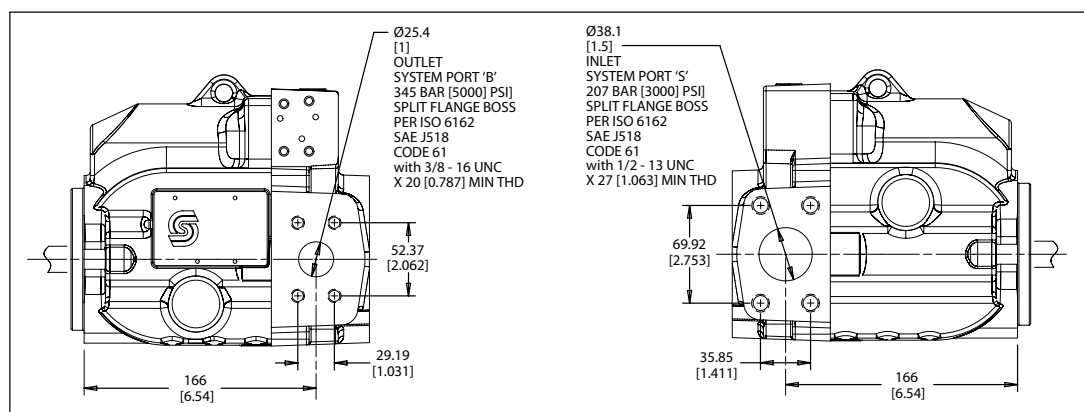
CALIBRE	L		K	
Poids sorties axiales (kg)	19	19	19	19
Poids sorties radiales (kg)	24	24	24	24
Type flasque	SAE-B	SAE-B	SAE-B	SAE-B
Montage auxiliaire	SAE-A, SAE-B, SAE-BB			
Arbres	Cannelé 13 dents, 15 dents			
	Conique Ø25,4 mm, cône 1:8 Ø22,23 mm, cône 1:8			
	Cylindrique Ø22,23 (court)		Ø22,23 (long)	

Dimensions

Axial



Radial



POMPES À PISTONS SAUER DANFOSS SÉRIE 45 DÉBIT VARIABLE ET CIRCUIT OUVERT (SUITE)

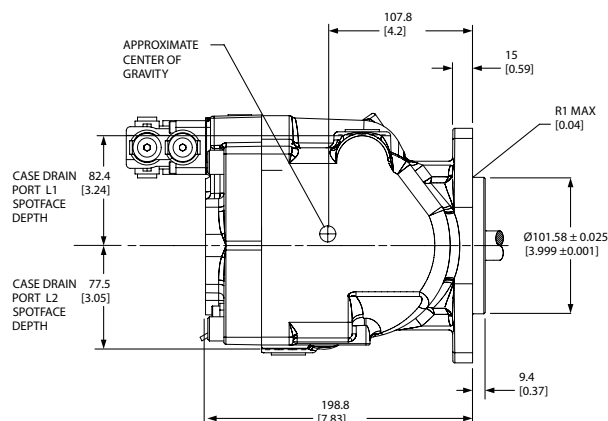
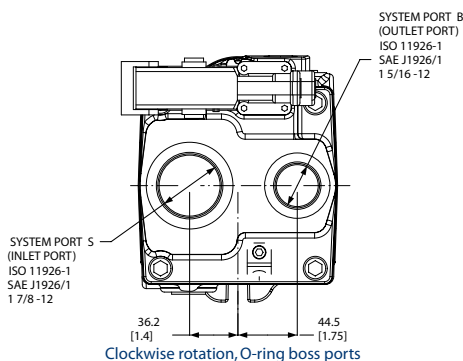
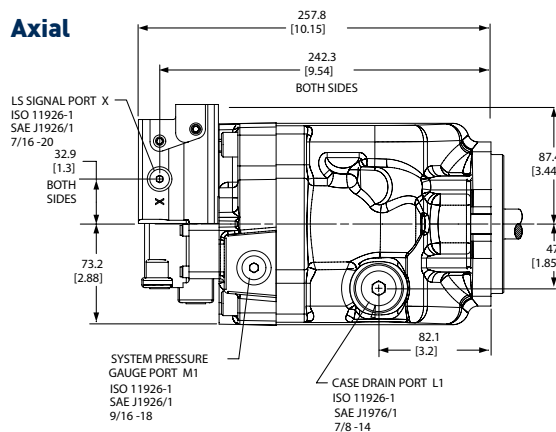
Série J

CALIBRE	J				
Cylindrée (cm ³)	45	51	60	65	75
Débit à N maxi (l/min)	126	137,7	156	162,6	180
Vitesse continue (tr/min)	2800	2700	2600	2500	2400
Vitesse maxi (tr/min)	3360	3240	3120	3000	2880
Vitesse mini (tr/min)	500	500	500	500	500
Pression continue (bar)	310	310	310	260	260
Pression maxi (bar)	400	400	400	350	350
Couple d'entrée à rotation maxi (théorique) (Nm/bar)	0,716	0,811	0,956	1,035	1,193

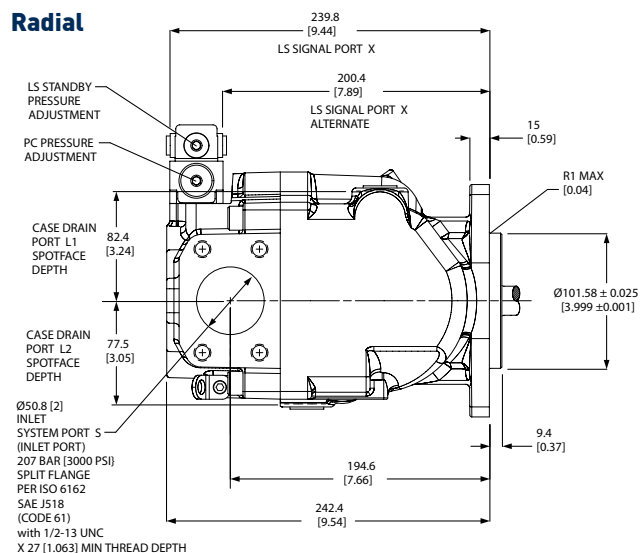
CALIBRE	J				
Poids sorties axiales (kg)	23,13	23,13	23,13	23,13	23,13
Poids sorties radiales (kg)	26,65	26,65	26,65	26,65	26,65
Type flasque	SAE-B et SAE-C 2 trous, SAE-C 4 trous				
Montage auxiliaire	SAE-A, SAE-B, SAE-BB, SAE-C				
Arbres	Cannelé	13 dents, 14 dents, 15 dents			
	Conique	Ø31,75 mm, cône 1:8			
	Cylindrique	Ø31,75			

Dimensions

Axial



Radial



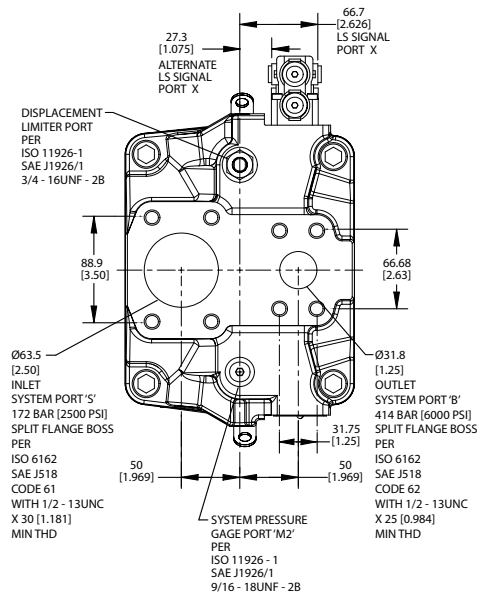
POMPES À PISTONS SAUER DANFOSS SÉRIE 45 DÉBIT VARIABLE ET CIRCUIT OUVERT (SUITE)

Série E

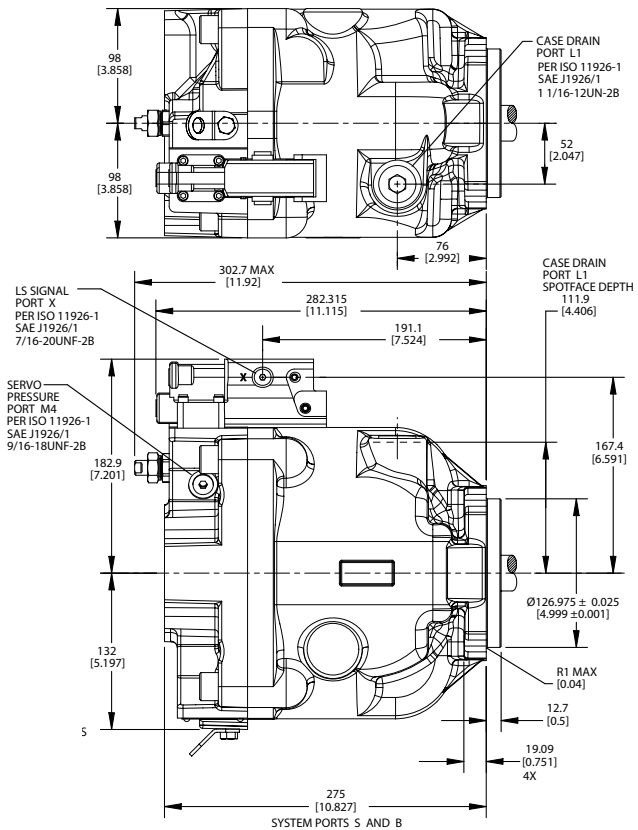
CALIBRE	E		
Cylindrée (cm ³)	100	130	147
Débit à N maxi (l/min)	245	286	308,7
Vitesse continue (tr/min)	2450	2200	2100
Vitesse maxi (tr/min)	2880	2600	2475
Vitesse mini (tr/min)	500	500	500
Pression continue (bar)	310	310	260
Pression maxi (bar)	400	400	350
Couple d'entrée à rotation maxi (théorique) (Nm/bar)	1,592	2,069	2,340

CALIBRE	E		
Poids sorties axiales (kg)	52	52	52
Poids sorties radiales (kg)	56	56	56
Type flasque	SAE-C		
Montage auxiliaire	SAE-A, SAE-B, SAE-BB, SAE-C, SAE-CC		
Arbres	Cannelé	13 dents, 14 dents, 17 dents	
	Conique	Ø 38,08 mm	

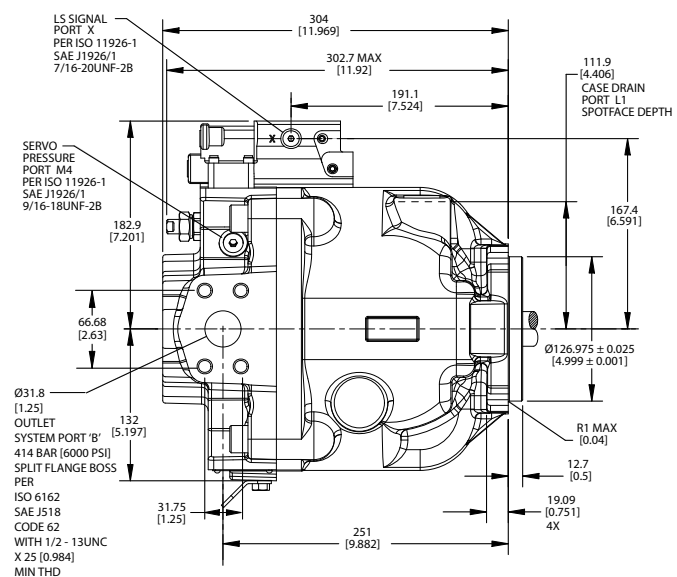
Dimensions



Axial



Radial



BLOCS ÉCHANGE

Gamme BOSCH REXROTH

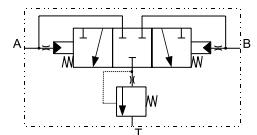
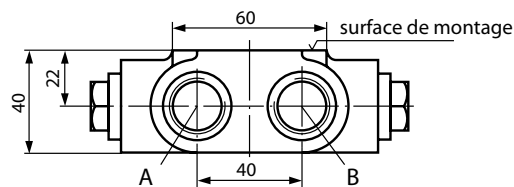
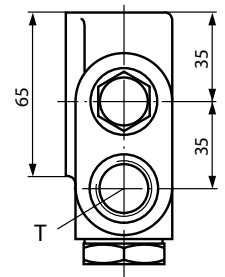
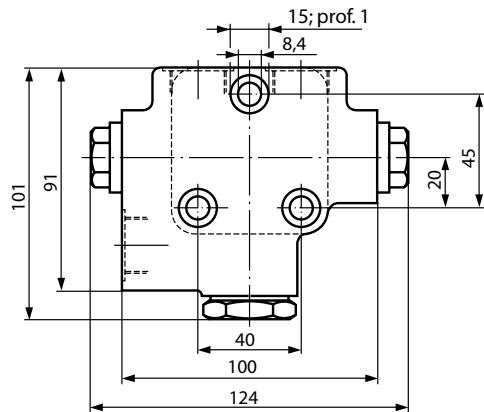
BOSCH REXROTH

Prélève de l'huile dans les circuits fermés pour assurer le refroidissement.

Caractéristiques

- Implantation A-B-T : M22 x 1,5.
- Pression de gavage minimum 20 bar.

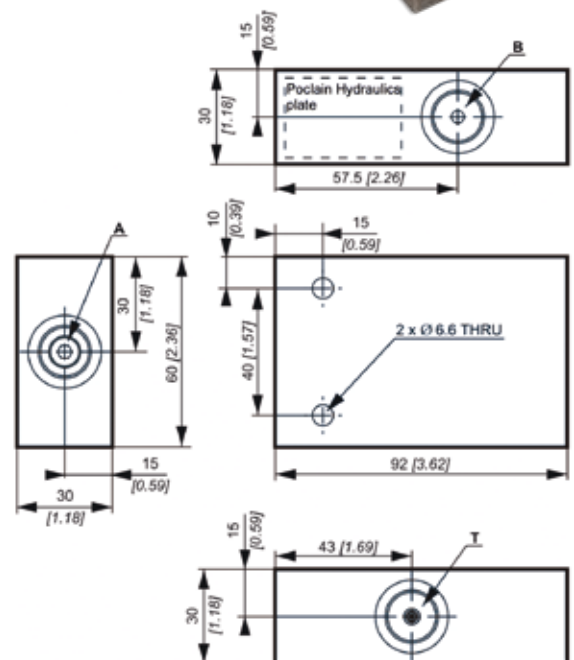
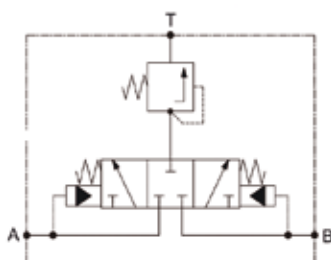
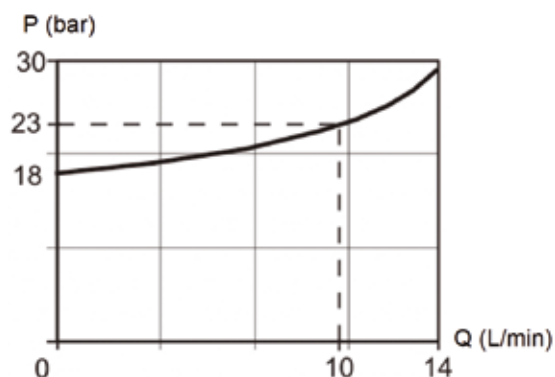
Débit de balayage	Référence
4 l/min	BEPV4
10 l/min	BEPV7



Gamme POCLAIN HYDRAULICS

Caractéristiques

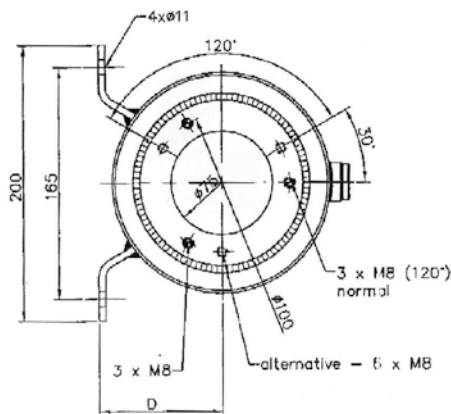
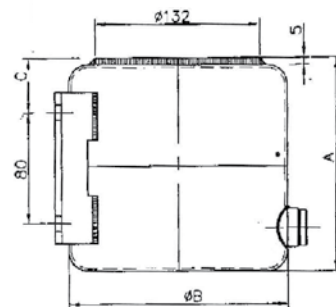
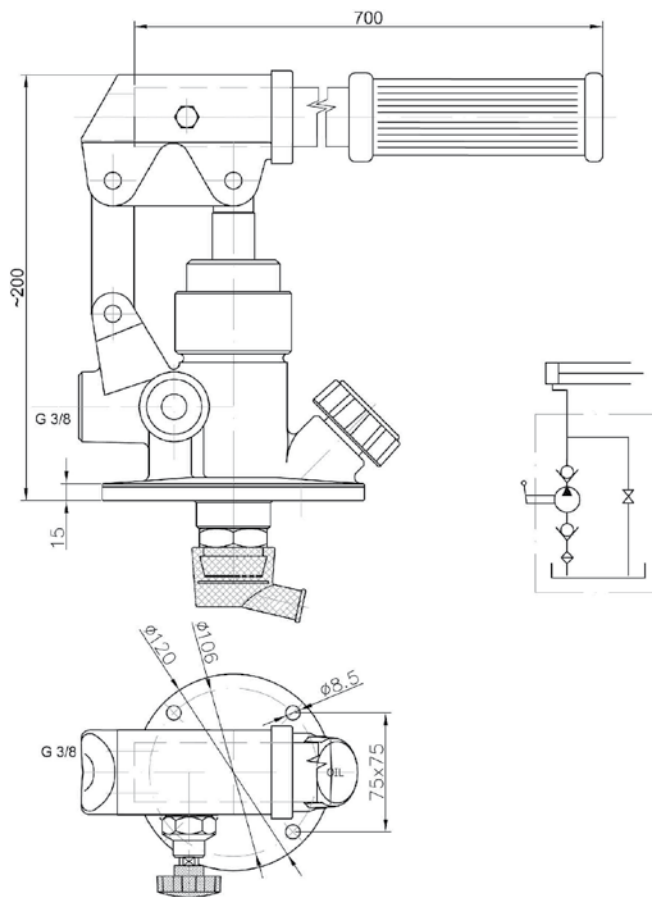
Pression max. (bar)	480
Réglage valve d'échange (bar)	18
Pression de fonctionnement en sélection bas débit (bar)	8
Débit d'échange (5 bar à Δ p) (l/min)	10
Sens du balayage	Avant ou arrière
Restricteur disponible	Oui
Poids (kg)	1,1
Référence	BEPV10



POMPES MANUELLES SIMPLE EFFET

Dimensions réservoir	A	B	C	D	Référence 12 cm3 300 bar	Référence 16 cm3 320 bar	Référence 25 cm3 150 bar
Réservoir 2 L*	135	160	30	90	P2M12S2F	P2M16S2F	P2M25S2F
Réservoir 3 L	165	160	40	90	P2M12S3F	P2M16S3F	P2M25S3F
Réservoir 5 L	215	185	53	106	P2M12S5F	P2M16S5F	P2M25S5F
Réservoir 7 L	245	205	53	120	P2M12S7F	P2M16S7F	P2M25S7F

* Attention, pas de bouchon de vidange sur les modèles 2 litres.



POMPES HYDROPNEUMATIQUES JUSQU'À 700 BAR

- Pompe compacte pour une pression de 350 à 700 bar.
- Débit important, pompe avec deux vitesses automatiques.

Applications

- Découleur de pneumatique, presse d'atelier, outillage d'extraction.



Description	Pression maxi étages (bar)	Volume déplacé pour la course de leviers (cm ³)	Capacité réservoir (cm ³)	Poids (kg)	Référence
Pompe 1 vitesse levier manuelle	700	2,62	901	6,75	PMS1V26
Pompe une vitesse commande au pied	350	2,62	496	6,75	APPH2Q001E
Pompe 2 vitesses levier manuel	1 étage : 27 2 étages : 700	10,65 2,62	2493	11,25	PMS2V10626
Hydropneumatique (2,8 à 7 bar)	350	160 à 1200 (suivant pression)	1300	7,7	PHP1V350

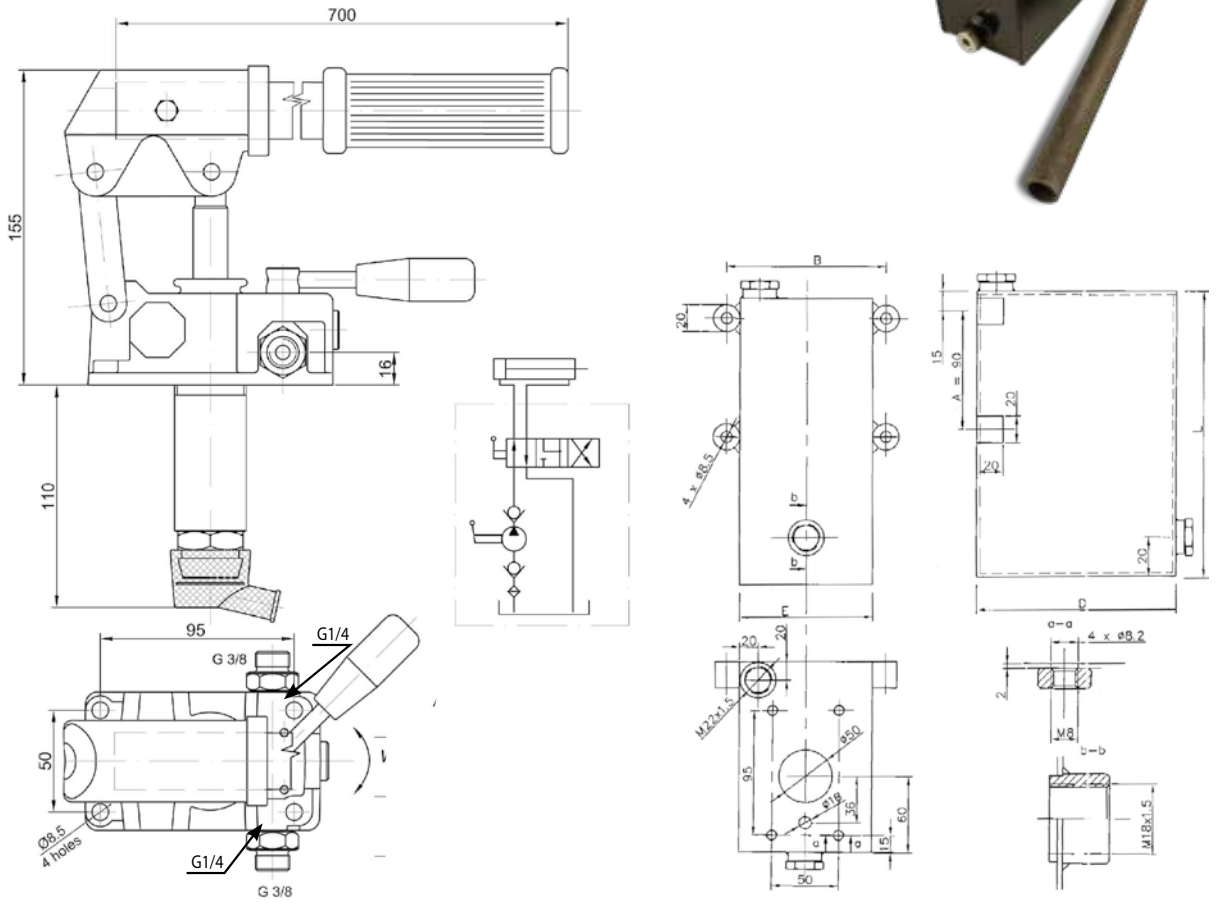
Implantation 3/8 NPTF

POMPES MANUELLES DOUBLE EFFET

Dimensions réservoir	A	B	D	E	L	Référence 12 cm3 320 bar	Référence 25 cm3 320 bar
Réservoir 1 L	90	120	170	100	120	P2M12D1F	P2M25D1F
Réservoir 2 L	90	120	170	100	170	P2M12D2F	P2M25D2F
Réservoir 3 L	90	120	170	100	220	P2M12D3F	P2M25D3F
Réservoir 5 L	90	195	175	175	200	P2M12D5F	P2M25D5F
Réservoir 7 L	90	195	175	175	290	P2M12D7F	P2M25D7F



Pompe livrée avec 2 unions mâles en G1/4 - G3/8

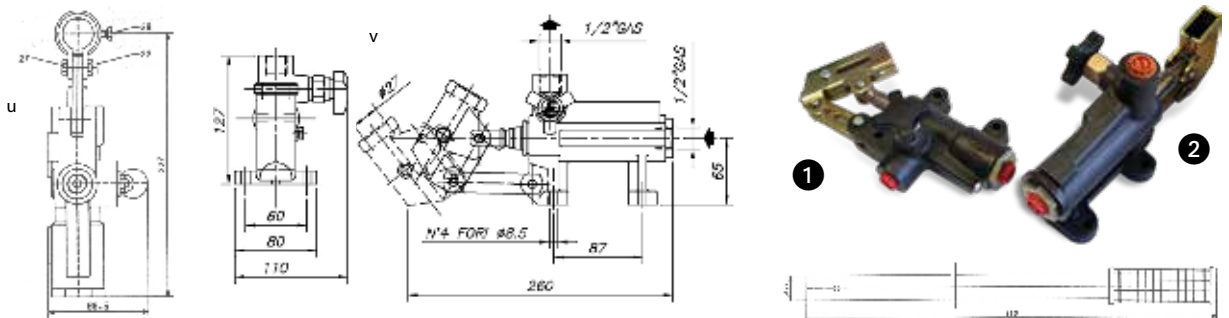


POMPES MANUELLES EN LIGNE SIMPLE EFFET DOUBLE ACTION



- Pompe compacte.
- Pression élevée 300 bar.
- Pompes livrées avec levier.

Repère	Cylindrée (cm ³)	Hauteur d'aspiration maxi (mm)	Pression maxi (bar)	Implantation		Référence
				Aspiration	Refoulement	
u	20	0,7	300	1/2	3/8	PM20SENNA1
v	50	0,7	250	1/2	1/2	PM50SENNA1



ACCUMULATEURS À VESSIE

Tailles différentes
Nous consulter
Gamme de 0,16l à 50l

Applications

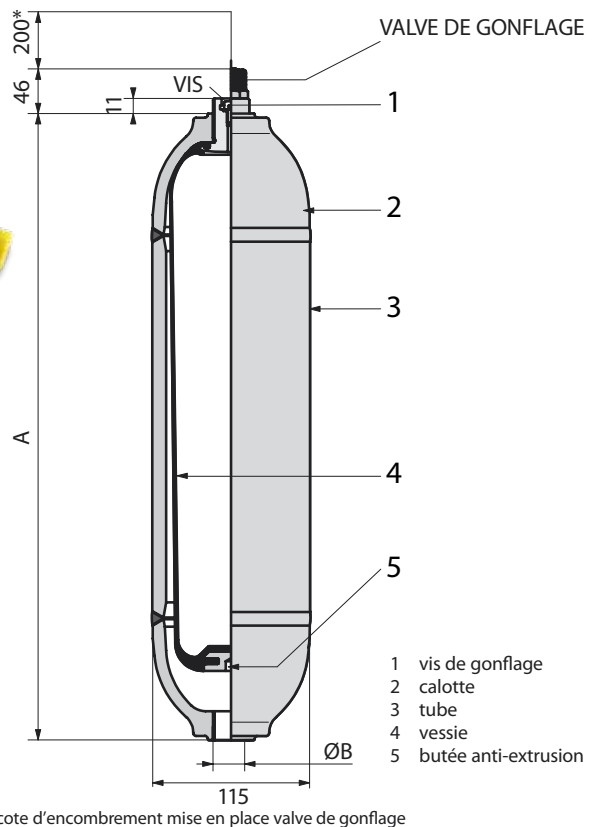
- Suspension hydropneumatique.
- Maintien de pression.
- Sécurité dynamique.
- Compensation de fuites.
- Protection de fuites.
- Protection (anti-coups de bélier).
- Température : -20°C à 120°C
- Amortissement de pulsations.



Capacité (L)	Pression maxi (bar)	Orifice ØB	Référence	Côte A (mm)	poids (kg)
0,7	330	1/2	AV0700...L	176	4
1,1	330	3/4	AV1000...L	246	5,9
1,5	330	3/4	AV1500...L	315	
2,5	330	3/4	AV2500...L	464	11,5
4	330	3/4	AV4000...L	696	17,5

... : Remplacer par la pression de gonflage souhaitée :
Ex: 200 pour 200 bar

Modèle à pistons
Nous consulter



MALLETES DE GONFLAGE

Matériel de contrôle et d'atelier
Voir page 284

• Outil indispensable pour le contrôle des accumulateurs OLAER, LEDUC et HYDAC.

Composition

- Un vérificateur-gonfleur sortie M28 x 150.
- Un kit manomètre 0 à 25 bar et 0 à 250 bar.
- Adaptateurs pour raccordement sur les accumulateurs : 5/8" - G3/4" - 7/8".
- Une tuyauterie souple (L = 2,5 m) pour raccorder une bouteille d'azote (P maxi = 400 bar).
- Une clé mâle 6 pans et une pochette de joints de rechange.

Référence :
EAAGONFL01

Permet le gonflage et le contrôle des accumulateurs hydrauliques.



COLLIERS DE FIXATION

• Le système d'étriers profilés permet une fixation parfaitement adaptée.

Caractéristiques

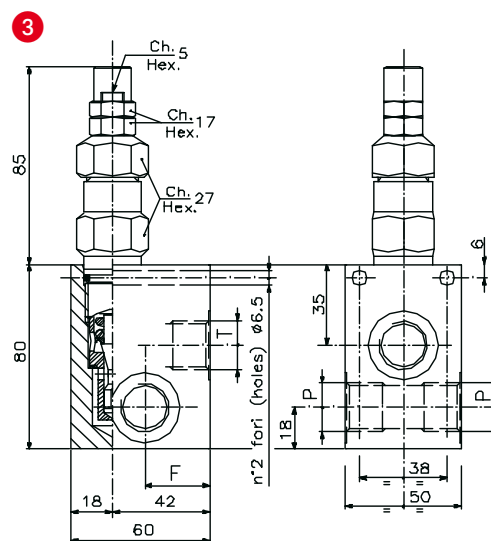
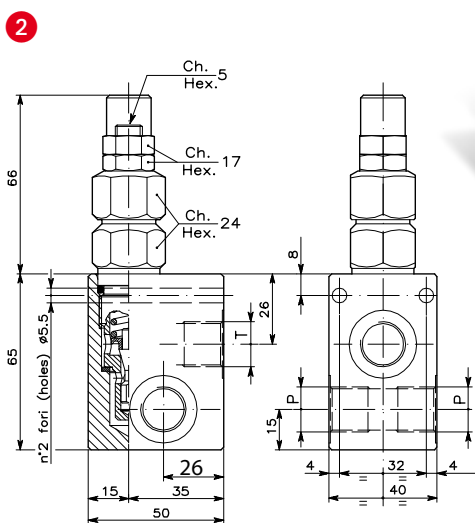
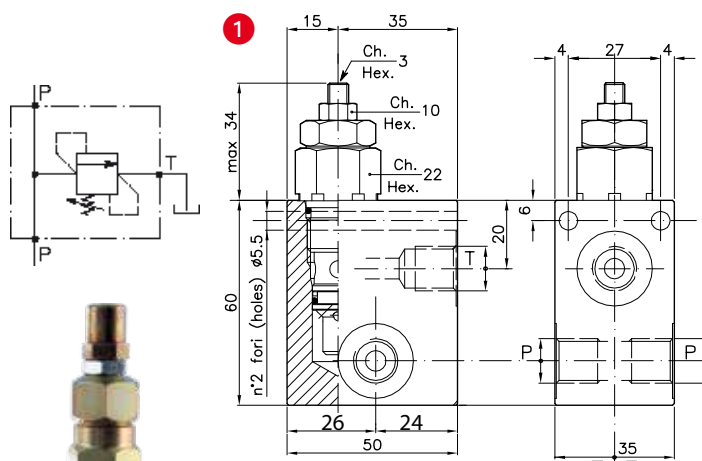
- Ø 115 mm pour accu AV.

Références : CAV0700L et CAV1500L



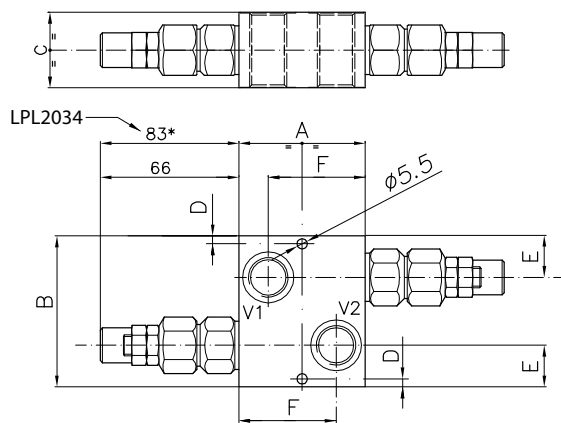
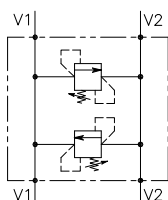
LIMITEURS DE PRESSION À ACTION DIRECTE

3 orifices BSP	Débit maxi (l/min)	Pression de travail maxi	Réglage (bar)	Référence	Repère
1/4"	20	450	5 à 100	LP020A	①
1/4"	20	450	10 à 210	LP020B	①
3/8"	35	450	5 à 100	LP035A	②
3/8"	35	450	10 à 200	LP035B	②
3/8"	35	450	50 à 350	LP035C	②
1/2"	60	450	5 à 50	LP060A	③
1/2"	60	450	10 à 150	LP060B	③
1/2"	60	450	25 à 250	LP060C	③
1/2"	60	450	40 à 300	LP060D	③
3/4"	60	450	5 à 50	LP080A	③
3/4"	60	450	10 à 150	LP080B	③
3/4"	60	450	25 à 250	LP080C	③
3/4"	60	450	40 à 300	LP080D	③



LIMITEURS DE PRESSION DOUBLES À ACTION DIRECTE

Débit maxi (l/min)	Implantation	Pression de travail max (bar)	Réglage pression (bar)	A	B	C	D	E	F	Référence
35	3/8"	350	10 - 210	80	60	40	5,5	18	64	LPL2038B
35	1/2"	350	10 - 210	80	60	40	5,5	18	64	LPL2012
80	3/4"	350	40 - 300	100	80	50	6	20	80	LPL2034



LIMITEURS DE PRESSION À PILOTAGE EXTERNE

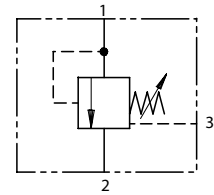
Limiteur de pression CETOP Voir page 182

Caractéristiques

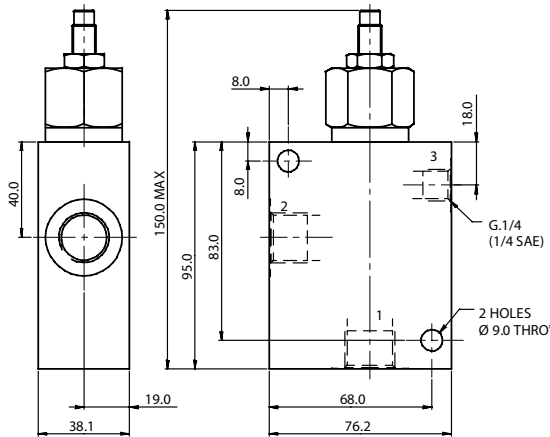
- Corps acier.
- Débit important 200 l/min.

Références

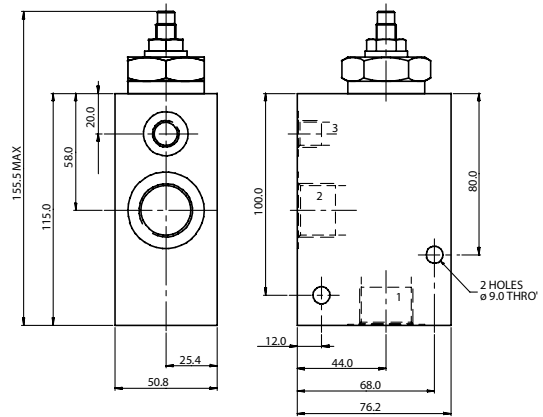
Débit maxi (l/min)	Orifices 1 et 2 (BSP)	Orifice 3 (BSP)	Température (°C)	Réglage pression (bar)	Référence
100	3/4"	1/4"	-20 à +90	30-350	LP150D2011
200	1"	1/4"	-20 à +90	30-350	LP250D2011



LP150D2011



LP250D2011

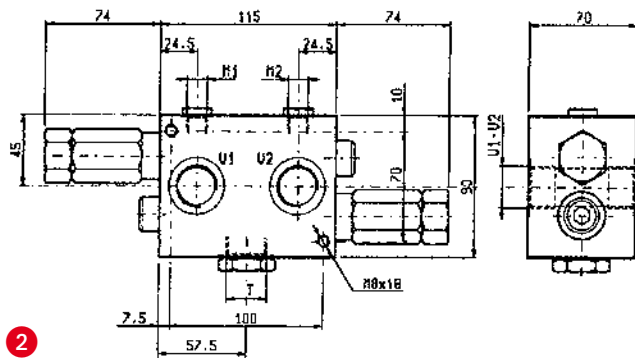
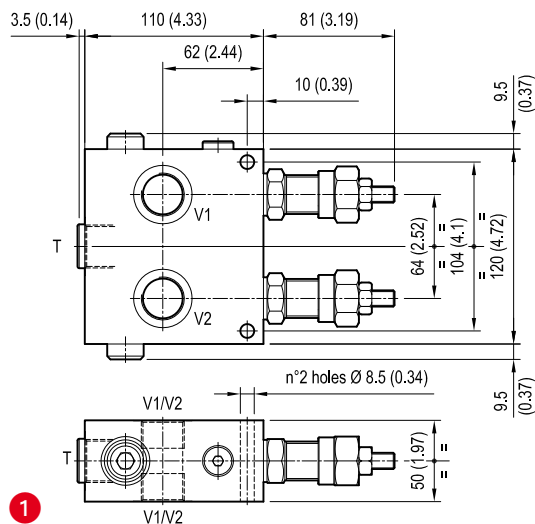
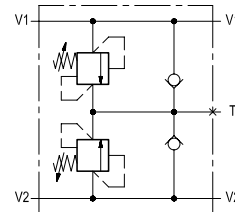


BLOCS ANTI-CHOC ANTI-CAVITATION

Protection moteur sur ligne auxiliaire.
Protection moteur sur tourelle.
Protection vérin.

Références

Débit maxi (l/min)	Implantations T, V1-V2 (BSP)	Implantation M1-M2 (BSP)	Pression de travail maxi (bar)	Réglage pression (bar)	Référence	Repère
80	1/2"	-	210	80-250	LP080JE01C	1
150	3/4"	1/4"	350	130-350	LP150KE01C	2



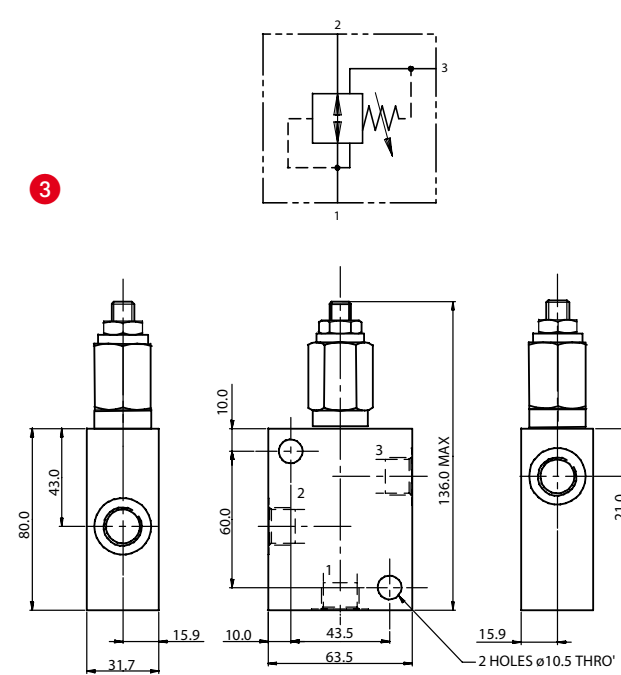
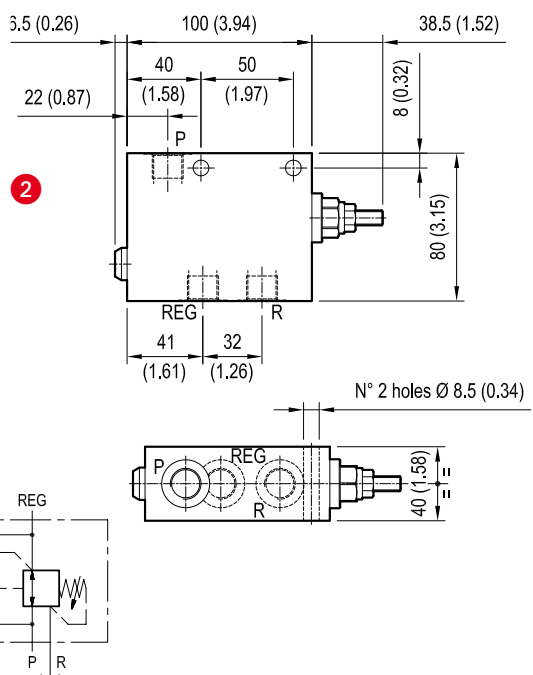
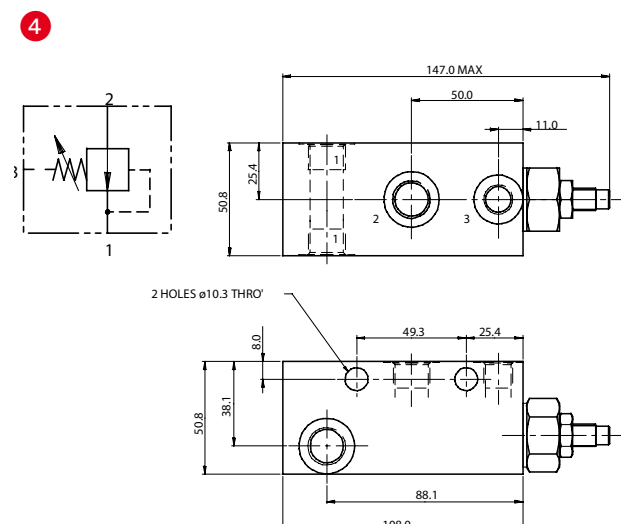
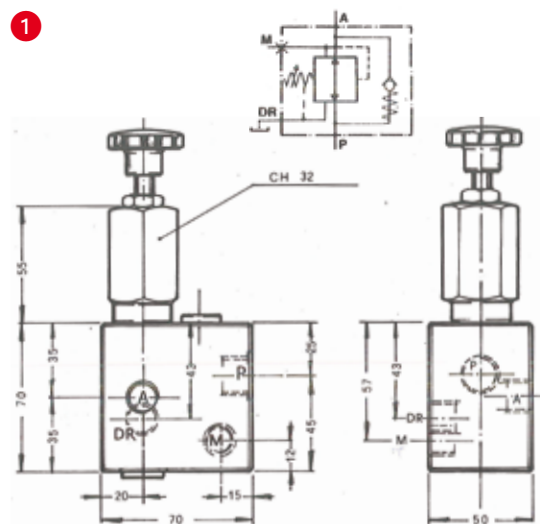
VALVES DE RÉDUCTION DE PRESSION

Caractéristiques

- Pression maxi : 350 bar.
- Plage de réglage de 10 à 350 bar.
- Différence de pression 210 bar maximale.
- Drain 1/4G.



Implantation				Débit maxi (l/min)	Plage de réglage (bar)	Delta maxi 2 - 1	Réglage par	Clapet anti-retour	Pression maxi (bar)	Schéma	Référence
A	P	DR	M								
1/4"	1/4"	1/4"	1/4"	45	0 à 250	210	Volant	Oui	350	1	VRP14B
3/8"	3/8"	3/8"	1/4"	45	0 à 250	210	Volant	Oui	350	1	VRP38B
P	R	REG									
3/8"	3/8"	3/8"		20	3 à 42	105	Vis	Oui	210	2	VRP038421C
Implantations											
3/8"				30	5 à 25	210	Vis	Non	350	3	VRP038IH2
3/4"				100	30 à 350	210	Vis	Non	350	4	VRP034DIH



VALVES DE RÉGULATION DE PRESSION PROPORTIONNELLES PWM

Blocs de régulation de pression proportionnels

Caractéristiques

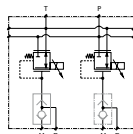
- Contrôle de pression : 0-30 bar.
- Pression max de travail : 60 bar.
- Débit 5 L/min à $\Delta p = 7$ bar.
- Raccords : P, T, M, D : 1/4G.
- Option cartouche sélecteur de circuit, permettant de conserver la commande d'origine existante en plus de la commande proportionnelle générée par le bloc.



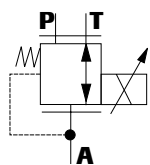
Commande à distance électrique (filaire ou radio).
Commande proportionnelle au lieu de tout ou rien (distributeur à commande hydraulique godet 4x1).

- + • Compact, empilable.
- Option sélecteur sur circuit.

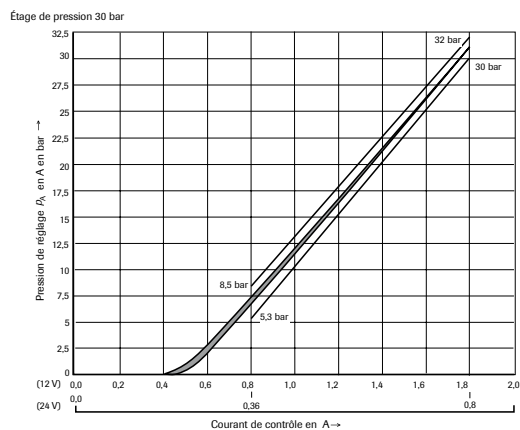
Désignation	Référence
Bloc équipé avec 2 cartouches (pour 1 fonction double effet)	KP999P01V1
Bloc équipé avec 4 cartouches (pour 2 fonctions double effet)	KP999P03V1
Bloc équipé avec 8 cartouches (pour 4 fonctions double effet)	KP999P04V1
Option cartouche sélecteur de circuit	PA62900002



Cartouches seules



Désignation	Référence
Cartouche de régulation de pression proportionnelle 24V	PR00000032
Cartouche de régulation de pression proportionnelle 12V	PR00000034



Modules de commande et faisceaux

- + • Réglage des rampes.
- Réglage des pressions maxi et mini.
- 1 module pour 2 cartouches. 12/24V.

Permet de transformer le signal analogique (roller / bouton poussoir) en signal PWM (cartouches).



Poignées Voir page 275

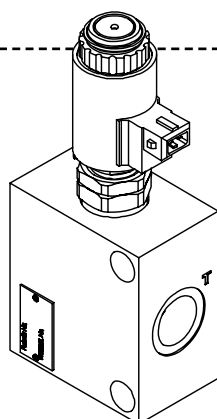


E12MFCTHY1	Module de commande 2 cartouches 12-24V entrée analogique
KE999P08V1	Kit électrique de commande 2 cartouches proportionnelles 12-24 volts entrée analogique
KE999P04V1	Kit électrique de commande 2 cartouches proportionnelles 12-24 volts entrée analogique avec poignée 5 BP + un roller

Limiteurs de pression proportionnels

Permet de sécuriser les systèmes hydrauliques ou de protéger les équipements contre les surpressions.

Référence : LP400MP1W



Caractéristiques

- Pression d'entrée max : 420 bar.
- Pression de travail réglable max de l'équipement : 100 - 350 bar.
- Pression réservoir : < 1 bar.
- Débit d'entrée : 400 l/min.

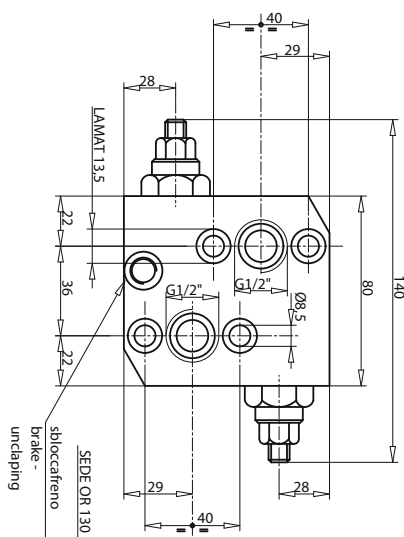
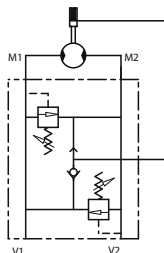
LIMITEURS DE PRESSION DOUBLES FLASQUABLES SUR MOTEURS

Moteurs
Voir page
217

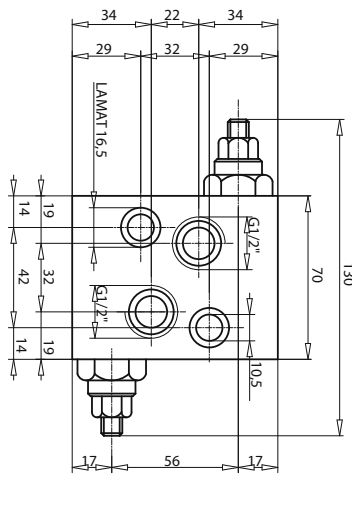
Caractéristiques

Type moteur	Réglage (bar)	Implantations V1-V2	Référence
Flasquable sur moteur type OMP/OMR	10-180	G1/2"	LPR2BB
Flasquable sur moteur type OMS	10-180	G1/2"	LPS2BOM1
Flasquable sur moteur type OMT	10-180	G3/4"	LPT2BOM1

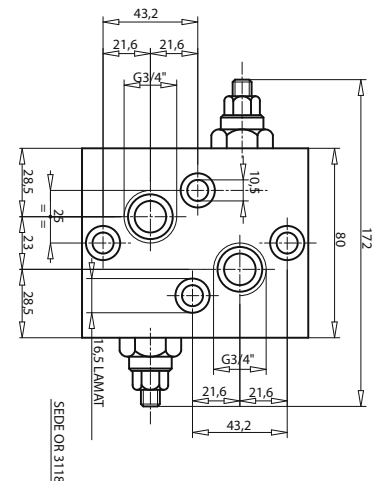
- Compact.
- Pas de raccords.



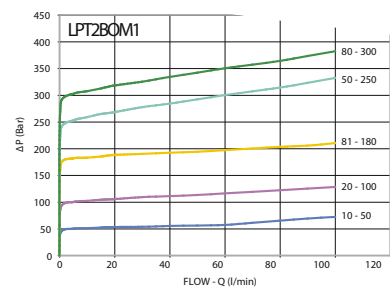
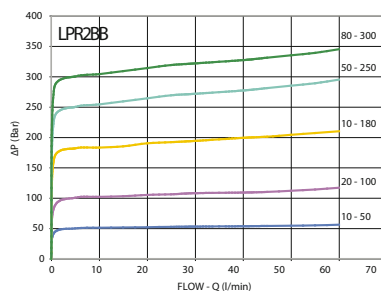
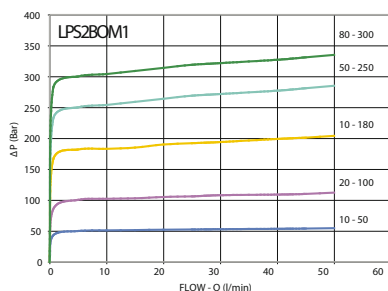
LPR2BB



LPS2BOM1



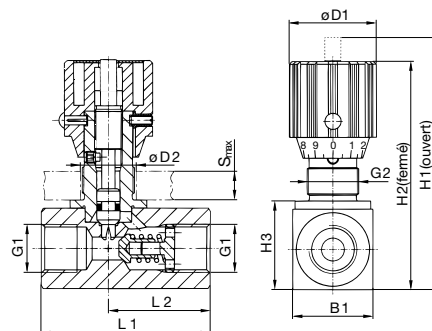
LPT2BOM1



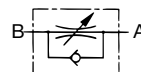
RESTRICTEURS DE DÉBIT EN LIGNE

Restricteurs de débit unidirectionnels type RU

- Restricteur de débit direction A-B (débit libre dans le sens inverse).
- Pression d'ouverture : 0,5 bar.
- Pression de travail maximale : 350 bar.
- Mollette graduée pour un contrôle précis du débit.
- Vis de réglage située sur le côté de la mollette pour bloquer la valve en position.



Débit Maxi (l/min)	Orifice (BSP)	Référence	Ecrou passe cloison	Dimensions (mm)										Poids (kg)
				G2	H1	H2	H3	B1	ØD1	ØD2	S(Max)	L1	L2	
20	1/4	RU7	2 x EPE11LSC	PG11	83,5	77,5	27	25	29	19	7	55	34	0,30
35	3/8	RU10	2 x EPE11LSC	PG11	90	83	32	30	29	19	7	65	41	0,45
60	1/2	RU13	2 x EPE16LSC	PG16	109,5	99,5	38	35	38	23	7	73	44	0,70
90	3/4	RU19	2 x EPE16LSC	PG16	128,5	118,5	48	45	38	23	7	88	57	1,26
150	1	RU25	2 x EPE16LSC	PG16	159	146	55	50	49	38	10	127	77	2,60



Restricteurs de débit unidirectionnels type RU_L

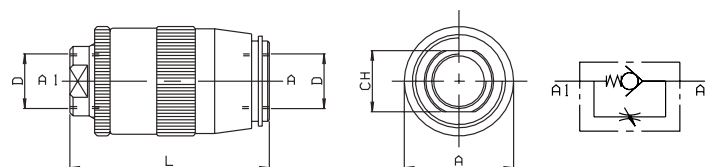
- Manchon externe pour un contrôle précis du débit.
- Bague moletée pour bloquer la valve en position.

Débit Maxi (l/min)	Pression max. (bar)	Référence	L (mm)	A (mm)	D (BSP)	CH (mm)	Poids (Kg)
12	350	RU7L	62	34	1/4	19	0,27
30	350	RU10L	72	40	3/8	24	0,43
45	310	RU13L	80	46	1/2	30	0,63
85	280	RU19L	100	54	3/4	36	1,05

+

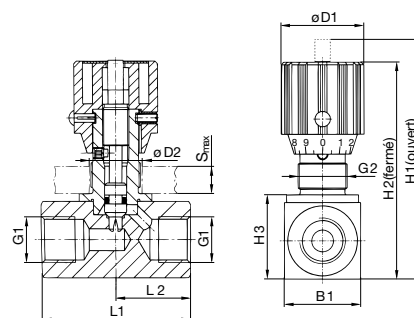
- Compact.
- Economique.

Info technique
Variation du débit en fonction de la pression et de la viscosité

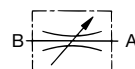


Restricteurs de débit bidirectionnels type RD

- Restricteur de débit dans les deux sens.
- Mollette graduée pour un contrôle précis du débit.
- Vis de réglage située sur le côté de la mollette pour bloquer la valve en position.
- Pression de travail maximale : 350 bar.



Débit Maxi (l/min)	Orifice (BSP)	Référence	Écrou passe cloison	Dimensions (mm)										Poids (kg)
				G2	H1	H2	H3	B1	ØD1	ØD2	S(Max)	L1	L2	
20	1/4	RD7	2 x EPE11LSC	PG11	83,5	77,5	27	25	29	19	7	48	24	0,25
35	3/8	RD10	2 x EPE11LSC	PG11	90	83	32	30	29	19	7	58	29	0,40
60	1/2	RD13	2 x EPE16LSC	PG16	109,5	99,5	38	35	38	23	7	68	34	0,60
90	3/4	RD19	2 x EPE16LSC	PG16	128,5	118,5	48	45	38	23	7	78	39	1,10
150	1	RD100	2 x EPE16LSC	PG16	159	146	55	50	49	38	10	108	54	2,40



GICLEURS

Temporisation d'un pilotage de circuit.
Restriction de débit bidirectionnel fixe.

Désignation	Référence
Raccord nu 1/4 BSP	71060110
Gicleur Ø 0,8 mm	71060118
Gicleur Ø 2 mm	71060111



RÉGULATEURS DE DÉBIT EN LIGNE



- Pas de variation débit en fonction de la pression.
- Encombrement réduit : le plus compact du marché.
- Indéréglable : réglage interne.
- Pression élevée : 300 bar.
- Précis : plusieurs plages de réglages de 1 à 120 l/min.
- Réglage par nos soins sur demande.

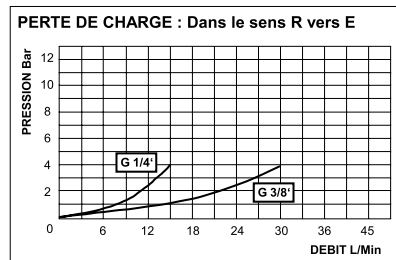
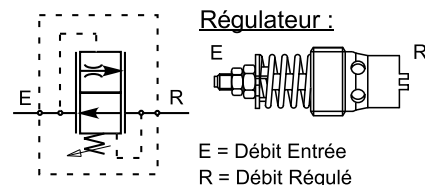
Applications

- Blocage de charge (associée avec clapet parachute).
- Vitesse constante d'un vérin, quelque soit la charge.

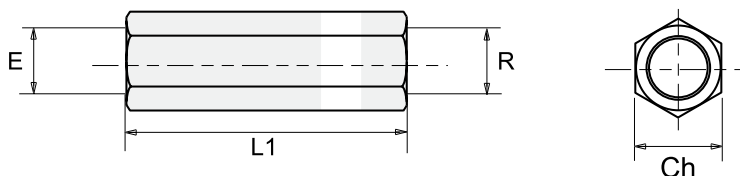


Implantation R	L	L1	L2	Ch
1/4	66	66	12	19
3/8	70	70	12	22
1/2	80	82	14	27
3/4	100	94	16	32

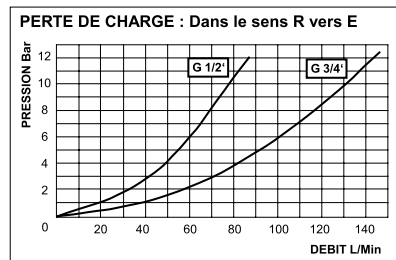
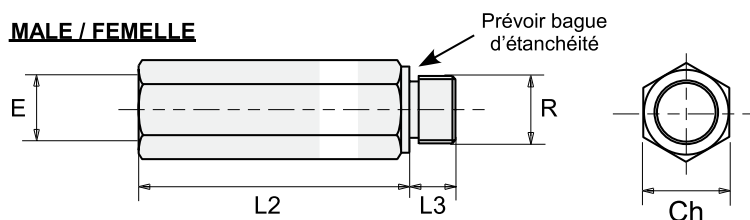
Implantation R	Débit (l/min)	Référence type femelle	Référence type mâle
1/4	1 à 1,6	RDR0002VE1	RDR0002VE2
1/4	1,6 à 2,5	RDR0003VE1	RDR0003VE2
1/4	2,5 à 4	RDR0004VE1	RDR0004VE2
1/4	4,6 à 6,3	RDR0006VE1	RDR0006VE2
3/8	6,3 à 10	RDR0010VE1	RDR0010VE2
3/8	10 à 16	RDR0016VE1	RDR0016VE2
3/8	16 à 25	RDR0025VE1	RDR0025VE2
1/2	21 à 28	RDR0028VE1	RDR0028VE2
1/2	28 à 37	RDR0037VE1	RDR0037VE2
1/2	37 à 50	RDR0050VE1	RDR0050VE2
1/2	50 à 67	RDR0067VE1	RDR0067VE2
3/4	67 à 90	RDR0090VE1	RDR0090VE2
3/4	90 à 120	RDR00A2VE1	RDR00A2VE2
3/4	120 à 150	RDR00A5VE1	RDR00A5VE2



FEMELLE / FEMELLE



MALE / FEMELLE



Zone fileté intérieure

DIVISEURS 50/50



+ Divise et cumule (synchronisation dans les 2 sens).

Applications

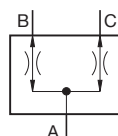
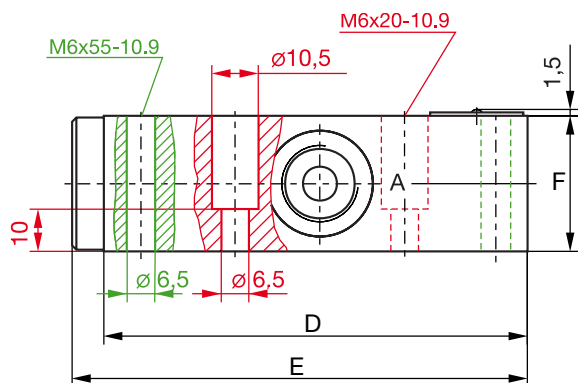
- Synchronisation de 2 vérins.
- Création de 2 circuits avec une seule pompe.

Caractéristiques

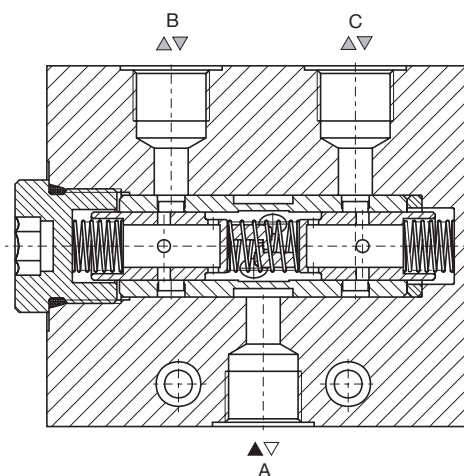
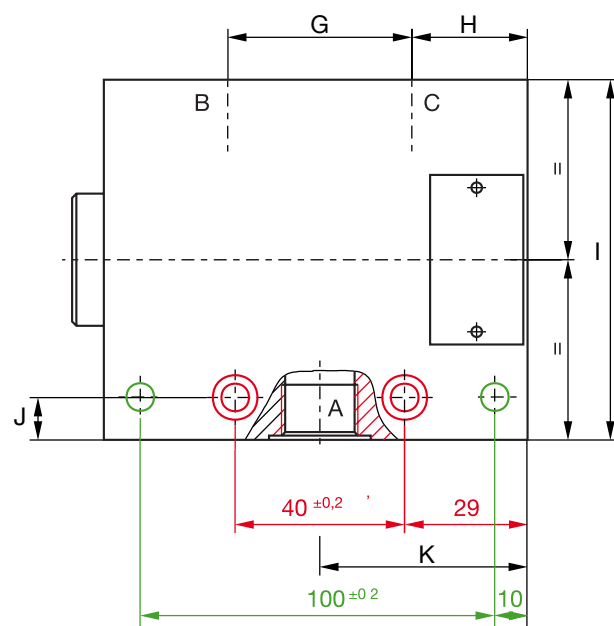
- Montage en ligne bidirectionnel.
- Division du débit 50 / 50.
- Température de travail : -20 à +70°C.
- Corps zingué bichromaté.



Débit minimum (l/min) sur entrée A	Débit maximum (l/min) sur entrée A	Référence	Implantations A, B, C (Gaz)	Pression maxi (bar)	Division	Précision	D	E	F	G	H	I	J	K
4	10	DDE0410BK0	1/4	350	50/50	5%	100	107,5	32	43,4	27,3	84	9,5	49
8	20	DDE0720BK0	3/8	350	50/50	5%	100	107,5	32	43,4	27,3	84	9,5	49
12	35	DDE1235BK0	3/8	350	50/50	5%	100	107,5	32	43,4	27,3	84	9,5	49
16	50	DDE1650BK0	3/8	350	50/50	5%	100	107,5	32	43,4	27,3	84	9,5	49
35	70	DDE3570BK0	1/2	350	50/50	5%	120	128	45	56	32	70	7,5	60
90	150	DDE90A5B001	A : 1" B, C : 3/4	210	50/50	5%	160	-	80	78	41	-	8	80



Modèles 4-10, 8-20, 12-35, 16-50 litres/min
Modèle 35-70 l/min



DIVISEURS DE DÉBIT RÉGLABLES 65 L/MIN MAXI

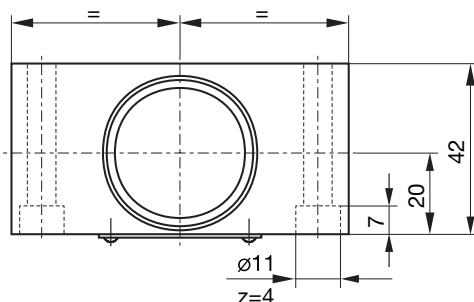
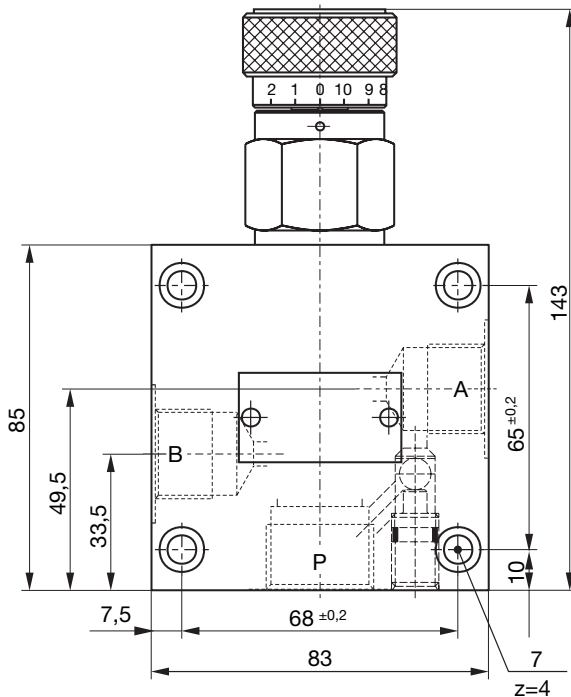
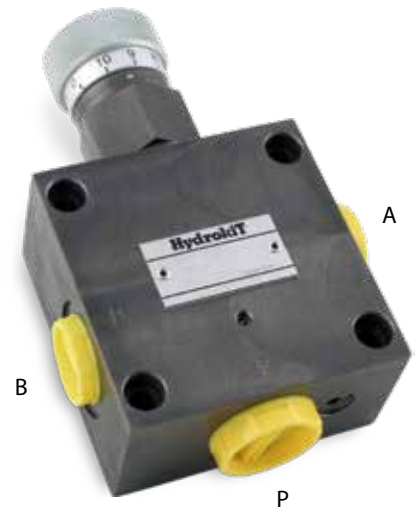


Ce diviseur permet un débit constant en A, peu importe les variations de pression.
 Il divise le débit à l'entrée en un débit prioritaire constant réglable manuellement et un débit résiduel.
 Le débit résiduel (B) peut être mis sous pression et être dirigé vers un deuxième récepteur.

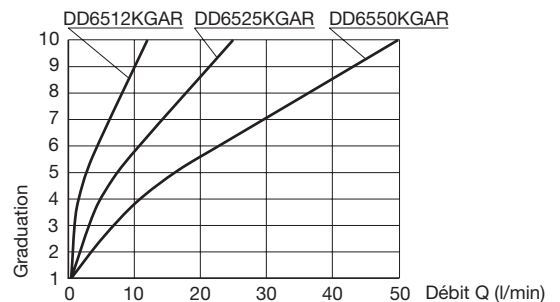
Caractéristiques

- Corps zingué bichromaté.
- Mollette de réglage.
- Valve équipée de clapet anti-retour.
- Température de travail de -20°C à +70°C.

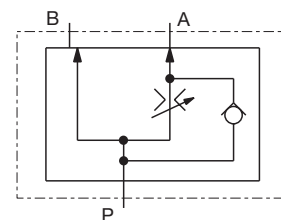
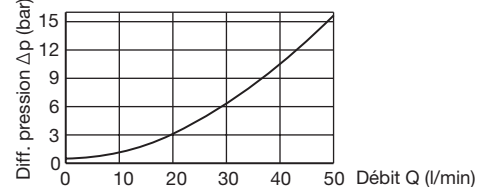
Débit réglé sur A (l/min)	Débit maxi en P (l/min)	Pression maxi (bar)	Pression ouverture clapet (bar)	Implantation		Référence
				A, B	P	
1 à 12	32	5 à 350	0.5	1/2	3/4	DD6512KGAR
1 à 25	65	5 à 350	0.5	1/2	3/4	DD6525KGAR
1 à 50	65	5 à 350	0.5	1/2	3/4	DD6550KGAR



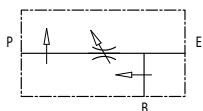
Débit en fonction de la position de la molette



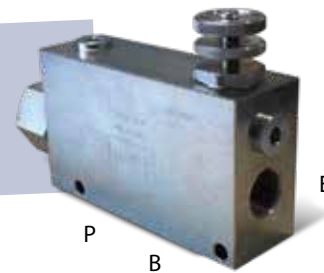
Δp-Q Courbe de performance du clapet anti-retour



DIVISEURS DE DÉBIT 3 VOIES 150-250 L/MIN



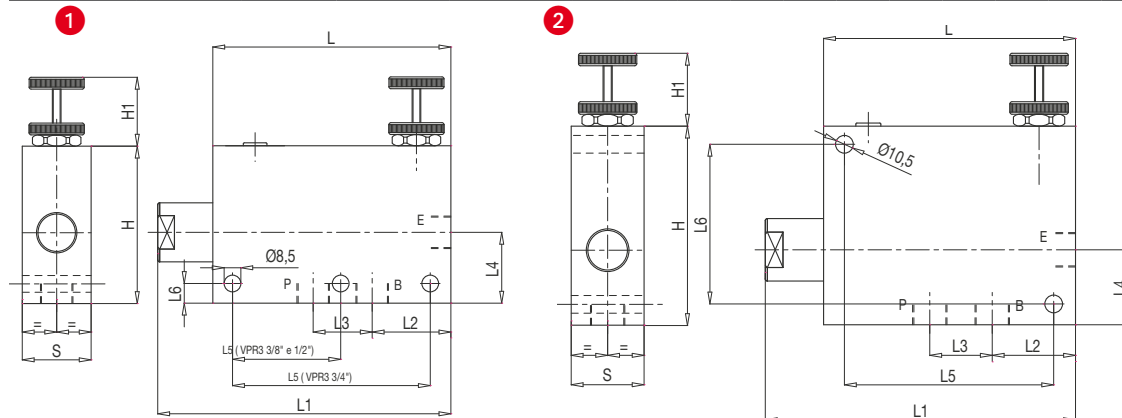
Ce diviseur permet de garder le débit P constant à un réglage donné, indépendamment de la pression ou du débit entrant dans la valve. Le débit résiduel est conduit vers B et est disponible pour une autre fonction.



Caractéristiques

- Bon rapport qualité/prix.
- B n'est pas sensible aux variations de pression, mais il est soumis aux variation de débit.
- Corps en acier zingué

Débit réglé sur A (l/min)	Débit maxi en P (l/min)	Pression maxi (bar)	Implantations P, E, B	Référence	L (mm)	L1 (mm)	L2 (mm)	L3 (mm)	L4 (mm)	L5 (mm)	L6 (mm)	H (mm)	H1 (mm)	S (mm)	Poids (kg)	Repère
0 à 90	150	350	3/4"	DDRA590MX1	155	190	67	44	45	135	8	90	35	50	2,40	1
0 à 150	250	210	1"	DDR5A5MX1	150	205	39	80	70	133	114,5	135	35	60	4,00	2



DIVISEURS DE DÉBIT VOLUMÉTRIQUES

Caractéristiques

- Avec ou sans rattrapage de fin de course.
- Température de -25 à 80 °C.

Couple de serrage

Désignation	Couple de serrage (daNm)
Gamme 35 litres	2,5
Gamme 85 litres	5,0



Exemple

Gamme	Cylindrée (cm3)	Débit maxi en entrée (l/min)	Débit par sections (l/min)		Pression max continue (bar)	Vitesse mini (tr/min)	Vitesse maxi (tr/min)	Orifices		
			Min	Max				Entrée	Sorties	Drain
Gamme 35l/min	2	35	2,6	8,9	250	1250	4200	1/2	3/8	3/8
	3,15	35	3,97	13,2	250	1205	3990	1/2	3/8	3/8
	4	35	4,99	16,2	250	1175	3840	1/2	3/8	3/8
	5	35	6	19,5	250	1140	3680	1/2	3/8	3/8
Gamme 80l/min	6,3	35	7,3	23,2	250	1100	3500	1/2	3/8	3/8
	4	80	6,17	20,2	250	1250	4100	3/4	1/2	1/2
	6,3	80	8,1	26,1	250	1235	3970	3/4	1/2	1/2
	8	80	10	31,6	250	1220	3850	3/4	1/2	1/2
	11,2	80	13,4	40,8	250	1200	3660	3/4	1/2	1/2
	14	80	17	50	250	1175	3460	3/4	1/2	1/2
	16	80	19,45	55,8	250	1160	3335	3/4	1/2	1/2
	20	80	23,8	65,7	250	1130	3125	3/4	1/2	1/2
25	80	28,92	76,2	250	1100	2900	3/4	1/2	1/2	
31,5	80	34,8	87,4	250	1060	2660	3/4	1/2	1/2	

DIVISEURS DE DÉBIT MOTORISÉS

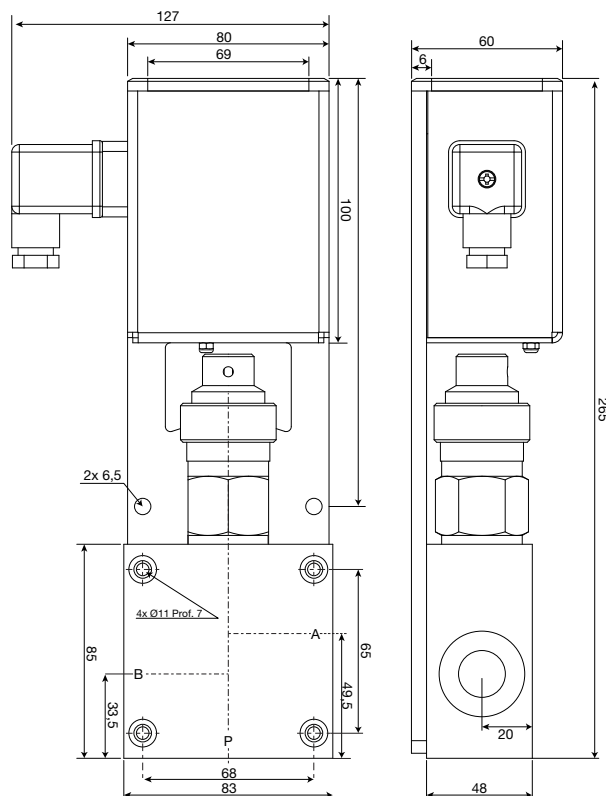
Régule un débit hydraulique à distance à partir d'un boîtier de commande.

Applications

- Asservissement du débit selon la position du bouton, réglage précis.
- La valeur de la pression du débit d'entrée s'établit en fonction du récepteur le plus chargé.
- Diviseur et boîtier livrés câblés.
- NOTA : Pour les équipements munis de pompes auto-régulatrices, il est nécessaire de boucher l'orifice B.

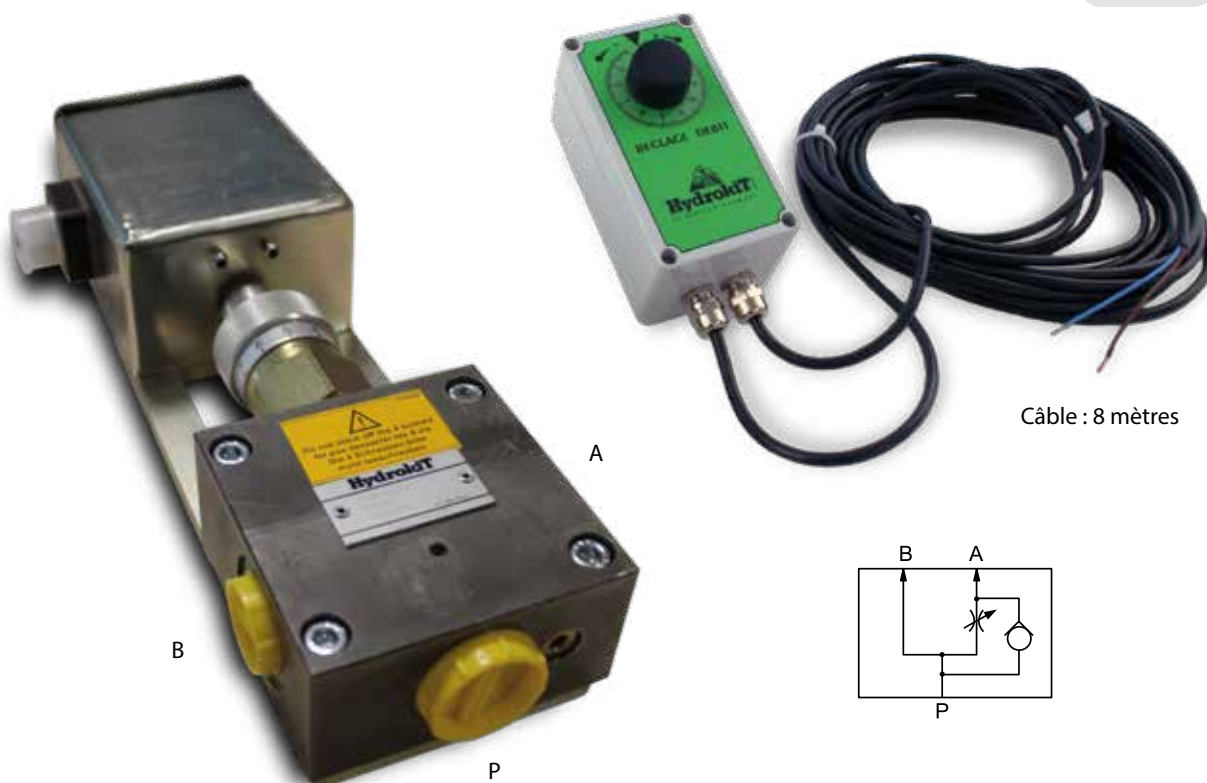
Caractéristiques

- Alimentation 12 ou 24 VCC.
- Potentiomètre gradué de 1 à 10.
- Réglage sur un tour.
- Protection par fusible.
- Clapet anti-retour intégré.
- Pression de service 315 bar.
- Débit nominal 65 l/min - Température -20°C à +80°C.
- Précision de régulation ±5%.
- Perte en charge P : 3,5 bar.
- Régime motoréducteur : 9 t/min.
- Débit réglable : 0-12 l/min, 0-25 l/min, 0-50 l/min.



Débit maximum (l/min)	Débit réglé (l/min)	Tension (V)	Pression (bar)	Implantations A, B (Gaz)	Implantation P (Gaz)	Référence
65	1 à 50	12 et 24	5 à 315	1/2	3/4	DD6550K12B

Boîtiers
Voir page
272



DIVISEURS DE DÉBIT À COMMANDE ÉLECTRIQUE PROPORTIONNELLE

Infos boîtier
Voir page 272

Le diviseur de débit divise le débit à l'entrée en un débit prioritaire constant réglable et un débit résiduel.
Diviseur 3 voies avec balance de pression.

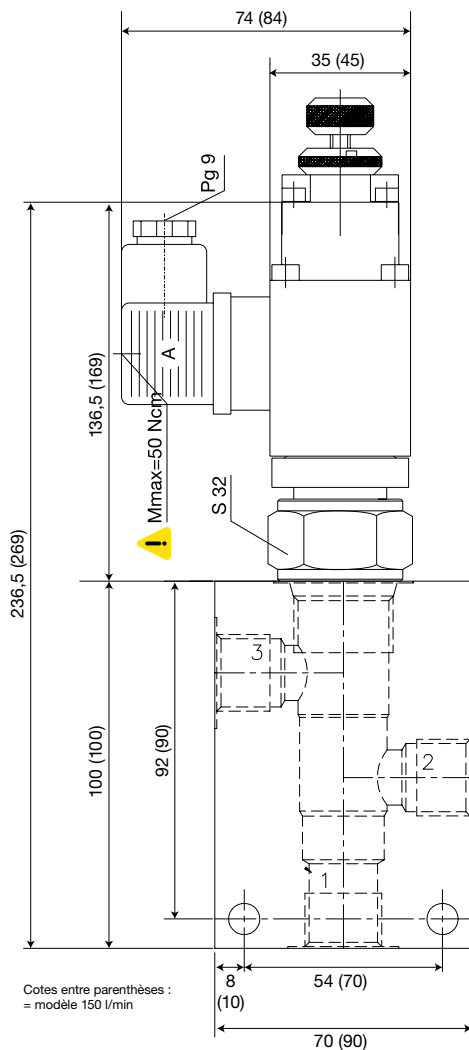
Caractéristiques

- Commande électrique PWM.
- Le débit résiduel peut être mis sous pression et être dirigé vers un deuxième récepteur.
- Débit maximum de 150 l/min.
- Pression maxi de 210 bar.
- Température : -20° à +70°C.

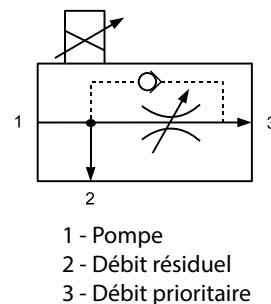
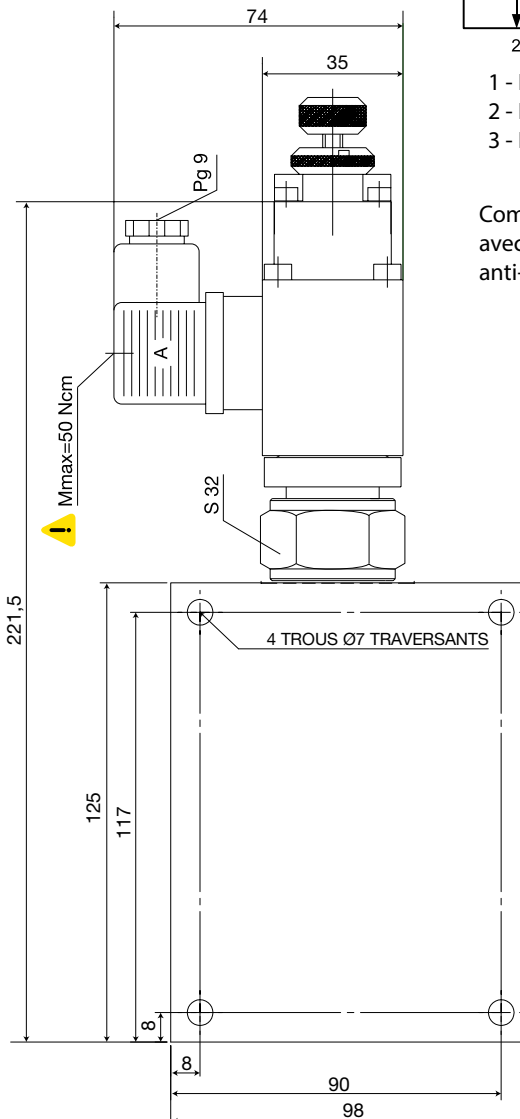


Commande	Débit en entrée (l/min)	Débit réglé (l/min)	Pression (bar)	Implantation	Tension (VCC)	Référence sans clapet	Référence avec clapet
Électrique 12V	90	0 à 50	210	1/2	12	DDP90501H1	DDP90501H2
	150	0 à 90	210	3/4	12	DDPA5901H1	-
Électrique 24V	90	0 à 50	210	1/2	24	DDP90502H1	DDP90502H2
	150	0 à 90	210	3/4	24	DDPA5902H1	-

Modèles sans clapet



Modèles avec clapet



Commande électrique avec ou sans clapet anti-retour.

Info technique
Prévoir filtration 10 µm.
Voir page 241

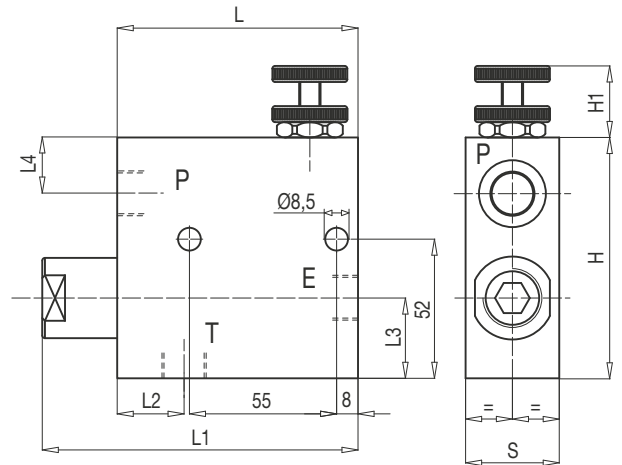
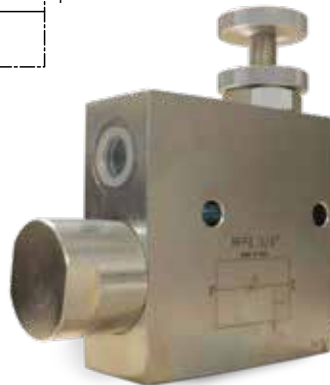
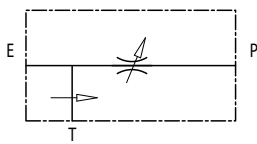
RÉGULATEURS DE DÉBIT 3 VOIES 50 ET 85 L/MIN

Ce régulateur permet d'avoir un débit constant en P à un réglage donné, indépendamment de la pression ou du débit entrant dans la valve. Le débit résiduel doit être dirigé sans pression au réservoir (T).

Caractéristiques

- Bon rapport qualité/prix.
- Corps en acier zingué.

Débit (l/min)	Débit maxi en P (l/min)	Pression de fonctionnement (bar)	Implantations P, T, E (Gaz)	Référence	L (mm)	L1 (mm)	L2 (mm)	L3 (mm)	L4 (mm)	H (mm)	H1 (mm)	S (mm)	Poids (Kg)
0 à 30	50	250	3/8	RDR5030MX1	90	116	25	32	20	90	35	35	2,170
0 à 50	85	250	1/2	RDR8550MX1	90	116	25	32	20	90	35	35	2,096



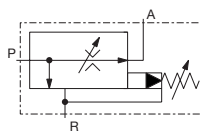
RÉGULATEURS DE DÉBIT 3 VOIES 65 L/MIN MAXI

Le régulateur de débit divise le débit à l'entrée en un débit prioritaire constant réglable manuellement et un débit résiduel.

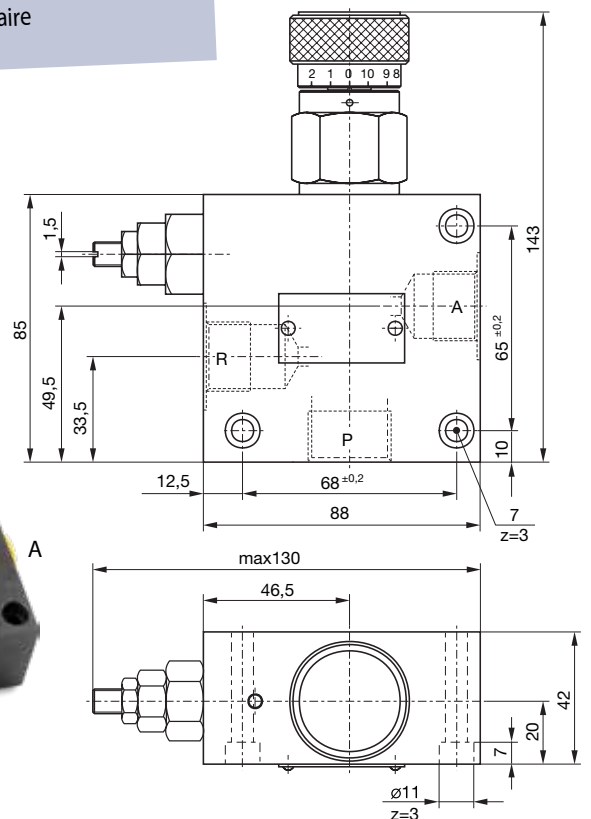
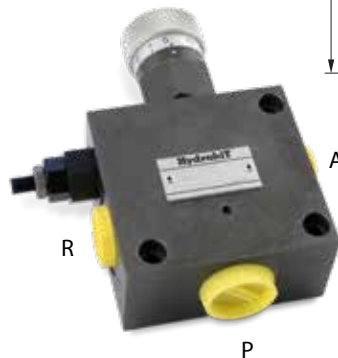
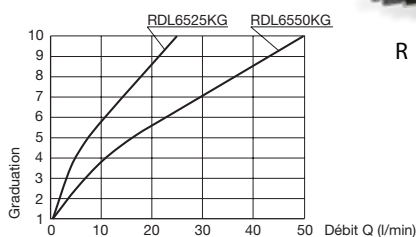
Caractéristiques

- Le débit prioritaire (A) est protégé par un limiteur de pression.
- Le débit résiduel (R) doit être dirigé sans pression au réservoir.

Débit (l/min)	Débit maxi en P (l/min)	Pression de fonctionnement (bar)	Pression ouverture clapet (bar)	Implantations		Référence
				A, R	P	
1 à 25	65	5 à 350	0.5	1/2	3/4	RDL6525KG
1 à 50	65	5 à 350	0.5	1/2	3/4	RDL6550KG



Débit en fonction de la position de la molette

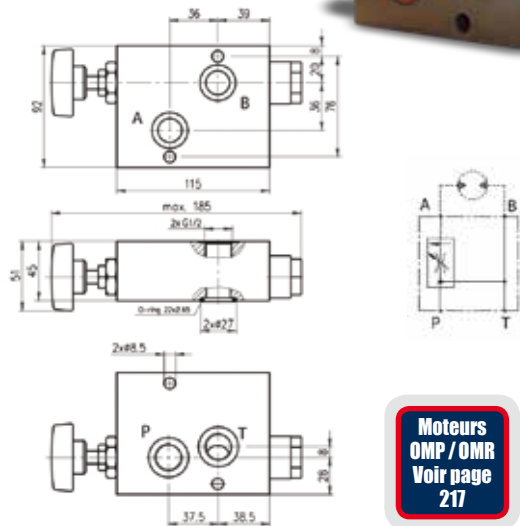


RÉGULATEURS DE DÉBIT FLASQUABLES SUR MOTEURS TYPE OMP/OMR

Caractéristique

- Régulation dans un seul sens, de 0 à 50 l/min

Référence : RDR1F



Moteurs OMP / OMR
Voir page 217

BLOCS DE RÉGULATION DE DÉBIT 3 VOIES FLASQUABLES PROPORTIONNELS

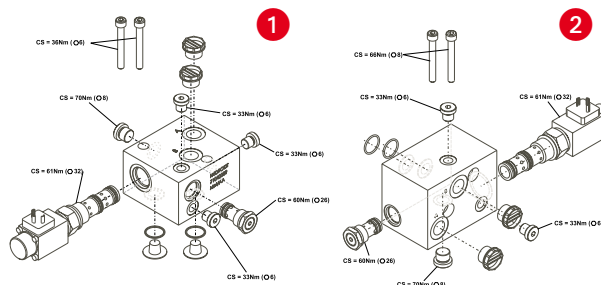
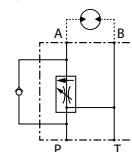
Caractéristiques

- Pression maxi : 210 bar.
- Débit d'entrée : 70 l/min.
- Débit régulé : 0 à 50 l/min.



Références

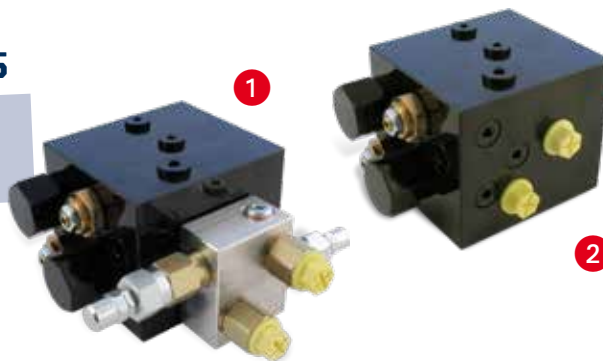
Désignation	Flasquable sur moteur type OMP/OMR	Flasquable sur moteur type OMS
Électrique 12V	DDP70501H1	DDP70501H2
Électrique 24V	DDP70502H1	DDP70502H2



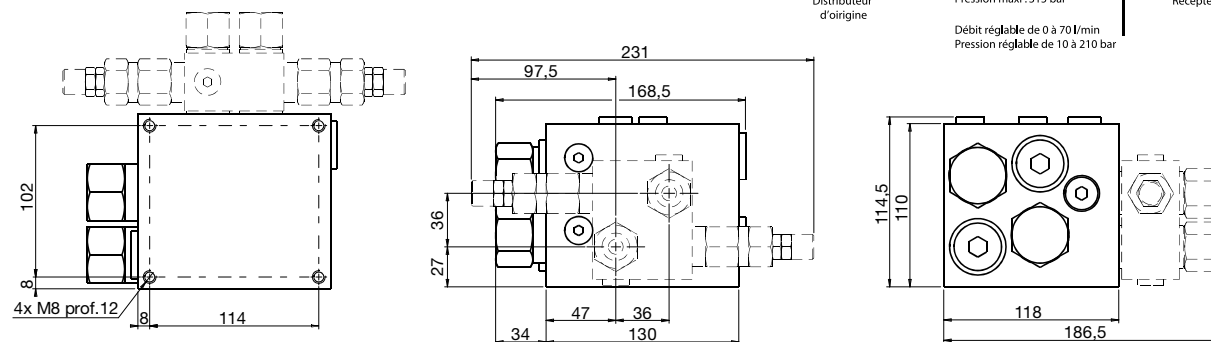
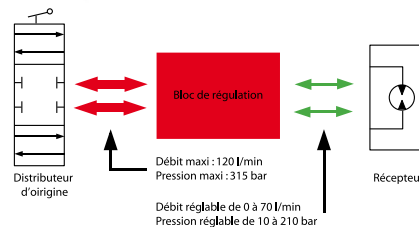
BLOCS DE RÉGULATION DOUBLE DÉBIT - DOUBLE SENS

Alimentation d'un moteur hydraulique ou de vérins à partir d'un double effet (outils sur télescopique, débroussailleuse).

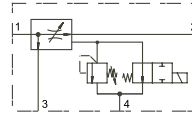
- Régule le débit et la pression d'alimentation de vos outils.
- Protège vos outils.



Repère	Pression maxi (bar)	Débit d'entrée (l/min)	Débit régulé (l/min)	Réglage pression (bar)	Implantation		Référence
					Entrée	Sortie	
1	315	120	10 à 70	10 à 200	3/4	1/2	RDRA370VH2
2	315	120	10 à 70	Non	3/4	1/2	RDRA370VH1

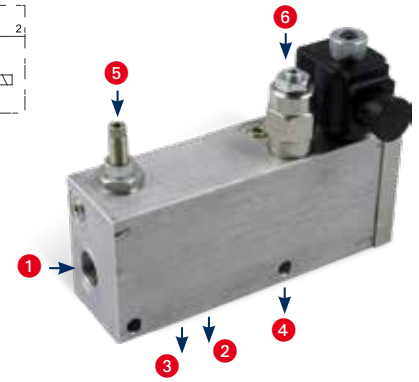


DIVISEURS BY PASS DÉBIT MAXI DE 90 ET 150 L/MIN

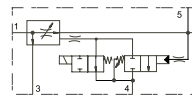


Pression maxi en entrée (bar)	Débit maxi en entrée (l/min)	Débit en sortie régulé (l/min)	Pression en sortie régulée (bar)	Orifices 1, 2, 3	Orifice 4	Tension VCC	Référence
280	95	0 à 55	10 à 280	1/2 G	1/4 G	12	DBP0950551
280	95	0 à 55	10 à 280	1/2 G	1/4 G	24	DBP0950552
350	150	0 à 95	10 à 350	3/4 G	1/4 G	12	DBP1500951
350	150	0 à 95	10 à 350	3/4 G	1/4 G	24	DBP1500952

- 1 Pompe
- 2 Débit régulateur by-pass
- 3 Débit résiduel
- 4 Drain
- 5 Réglage débit
- 6 Réglage pression

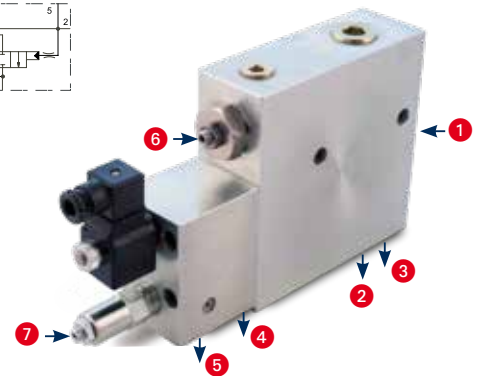


DIVISEURS BY PASS DÉBIT MAXI DE 350 ET 450 L/MIN CIRCUIT LS



Pression maxi en entrée (bar)	Débit maxi en entrée (l/min)	Débit en sortie régulé (l/min)	Pression en sortie régulée (bar)	Orifices 1, 2, 3	Orifice 4	Tension VCC	Référence
350	350	0 à 250	10 à 350	1 G	1/4 G	24	DDBC5B5211
350	450	0 à 350	10 à 350	1" 1/2 G	1/4 G	24	DBP4503500

- 1 Pompe
- 2 Débit régulateur by-pass
- 3 Débit résiduel
- 4 Drain
- 5 LS
- 6 Réglage débit
- 7 Réglage pression



BLOCS RÉGULATION DÉBIT PRESSION LS (120 L/MIN)

Existe aussi en modèles 55 l/mn

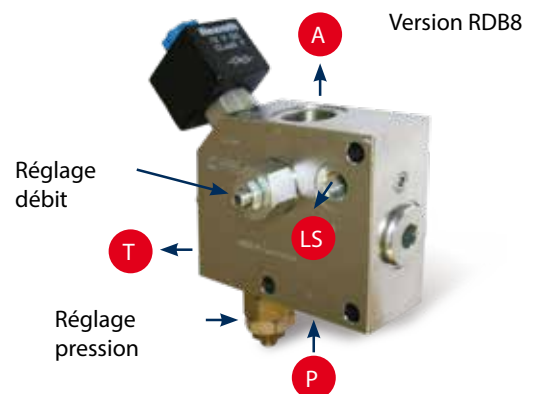
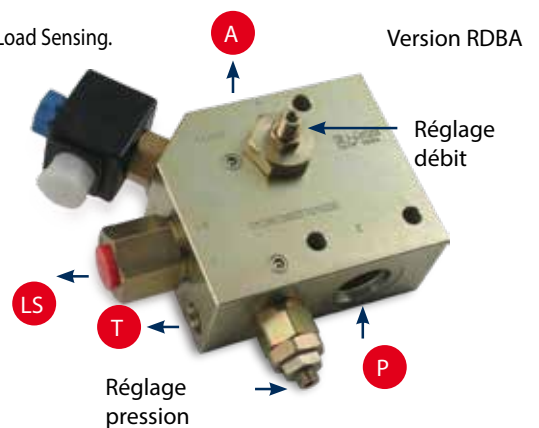
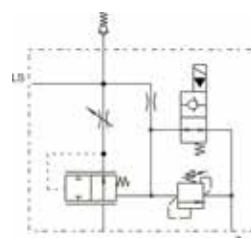
Applications

- Montage de ligne auxiliaire sur engins de TP et agricoles équipés de circuits Load Sensing.
- Ligne marteau sur pelle et tractopelle.
- Prise de force avant sur tracteur.

- +**
- Une commande électrique suffit pour actionner le circuit.
 - Un seul bloc pour le débit et la pression.
 - Bloc compact.
 - Réglage facile.

P : Pompe
A : Débit régulé
LS : LS
T : Drain

Pression maxi (bar)	Débit régulé (l/min)	Pression en sortie (bar)	Implantation		Tension (V)	Référence
			A, P	T, LS		
350	0 à 140	50 à 120	1"1/16 SAE	9/16 SAE	12	RDBA4A41C0
350	0 à 140	50 à 120	1"1/16 SAE	9/16 SAE	24	RDBA4A42C0
350	0 à 80	50 à 120	3/4 BSP	1/4 BSP	12	RDB80801C0
350	0 à 80	50 à 120	3/4 BSP	1/4 BSP	24	RDB80802C0

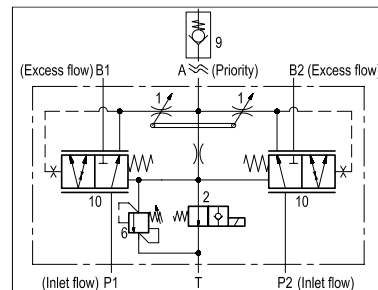
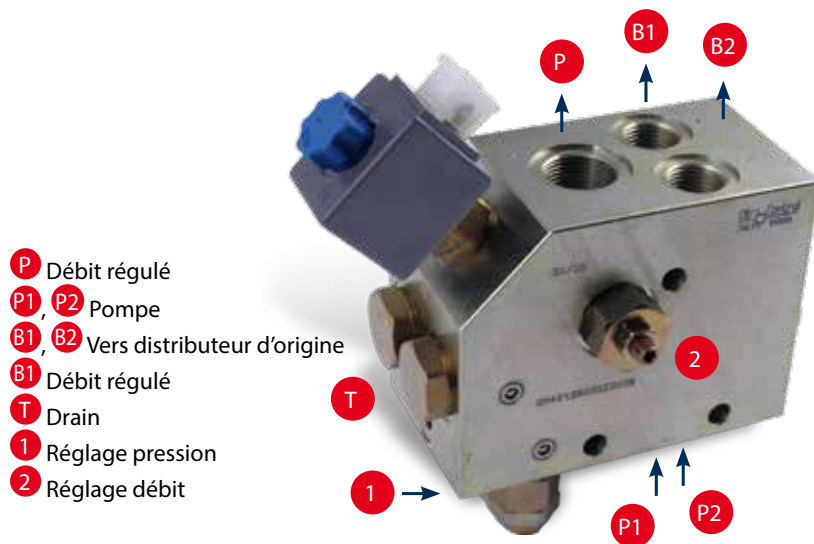


DIVISEURS DE DÉBIT BY-PASS DOUBLES

Applications

- Fournir un débit et une pression.
- Pelle avec ligne marteau.
- Broyeur forestier.
- Outil nécessitant un cumul de débit sur des machines non prédisposées.

• Un seul bloc pour deux pompes.
• Permet de faire les autres mouvements de la machine avec le bloc excité.
• Un seul réglage pour agir sur le débit des pompes.



Permet de cumuler 2 pompes avec un débit réglé prioritaire sur le reste des fonctions.

Débit maxi en entrée (l/min)	Débit en sortie réglé (l/min)	Pression en sortie (bar)	Implantation				Référence
			E1, E2, B1, B2	P	T	Tension (V)	
2x100	20 à 150	10 à 350	1/2G	3/4	1/4	12	DDBB0A51C0
2x100	20 à 150	10 à 350	1/2G	3/4	1/4	24	DDBB0A52C0
2x200	20 à 250	10 à 350	3/4G	1"	1/4	24	DDBD0B52C0
2x300	20 à 390	10 à 350	1"	1 1/4	1/4	-	DDBC0C9XC0

RÉGULATION DE POMPE « LS NÉGATIF »

Caractéristiques

- Orifice en 1/4G tension 24V.

Référence : VRPBVIH02

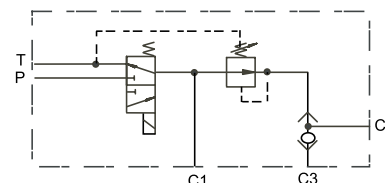
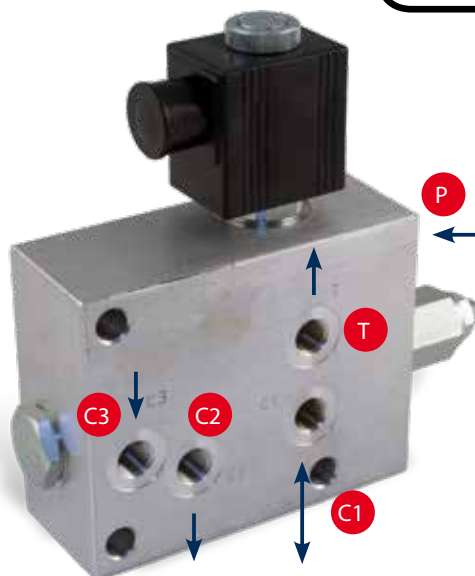
Permet de commander un distributeur et une pompe sur pelle en circuit « LS négatif » grâce à une commande électrique.

• Gestion parfaite du débit (orifice C2 agit sur la ligne de régulation de pompe afin d'optimiser le débit).

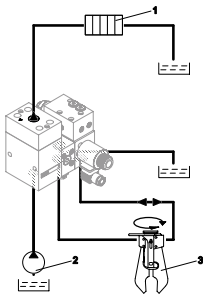
Applications

- Réglage de débit de ligne marteau.

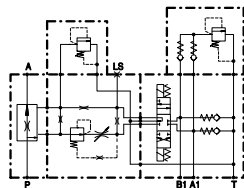
- C1 Alimentation distributeur marteau
- C2 Vers LS négatif pompe
- C3 Pilotage LS négatif
- P Basse pression (maxi 210 bar)
- T Retour réservoir



BLOCS HYDRAULIQUES DE RÉGULATION POUR LIGNES PETIT DÉBIT



1 Commande principale
2 Pompe
3 Accessoire



- Facilité de montage (montage entre pompe et distributeur).
- Fonctionne avec circuit LS et LS négatif.
- Sécurité : limiteur secondaire.

Kit sur mesure avec poignée, faisceau et bloc sur demande

Applications

- Ligne petit débit.

À commande électrique tout ou rien

Débit d'entrée max	Pression d'entrée max	Débit vers l'outil	Pression vers l'outil	Implantation			Tension	Référence
				A-P	A1-B1-T	LS		
< 300 l/min	400 bar	10 – 60 l/min	50 – 320 bar	SAE 3/4"	G 1/2	G 1/4	24 Volts	DDBC060FL2
< 400 l/min	400 bar	10 – 60 l/min	50 – 320 bar	SAE 1"	G 1/2	G 1/4	24 Volts	DDBD060FL1
< 460 l/min	320 bar	10 – 60 l/min	100 – 220 bar	SAE 1 1/4"	G 1/2	x	24 Volts	DDBD060FL2



À commande électrique proportionnelle PWM

Débit d'entrée max	Pression d'entrée max	Débit vers l'outil	Pression vers l'outil	Implantation			Signal	Référence
				A-P	A1-B1-T	LS		
< 400 l/min	400 bar	0 – 40 l/min	50 – 320 bar	SAE 1"	G 1/2	G 1/4	PWM	DDBD040W01



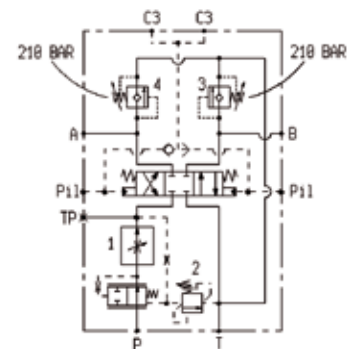
À commande hydraulique

Débit d'entrée max	Pression d'entrée max	Débit vers l'outil	Pression vers l'outil	Implantation			Pression pilotage	Référence
				A-P	A1-B1-T	LS - pilotage		
< 300 l/min	400 bar	0 – 50 l/min	50 – 320 bar	SAE 3/4"	G 1/2"	G 1/4"	5-30bar	DDBC060HL2
< 400 l/min	400 bar	0 – 50 l/min	50 – 320 bar	SAE 1"	G 1/2	G 1/4	5-30bar	DDBD060HL2

BLOCS HYDRAULIQUES DE RÉGULATION POUR LIGNES PETIT DÉBIT POUR CIRCUIT « LS NÉGATIF »



- Économique.
- S'adapte à toutes les machines en LS négatif, quel que soit le débit des pompes.
- Montage en parallèle du circuit de la machine.



Pression d'entrée max	Pression pilotage	Débit vers l'outil	Pression vers l'outil	Implantation			Référence
				P-T-A-B	Pil - C3	TP	
350	5 - 25 bar	0,5 à 80 l/min	100 - 350 bar	1/2 JIS	1/4 JIS	G 1/4	PA64400008

ROBINETS FIN DE COURSE

Coupure de mouvement d'un vérin.



- Montage simple (pas d'électricité).
- Réglage facile (montage par chaîne, tirant, etc).

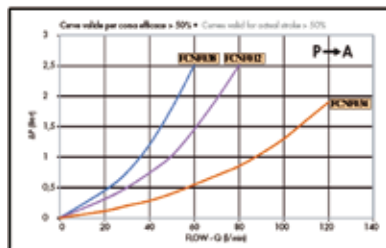
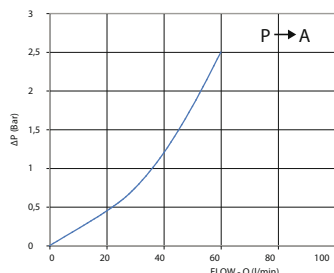
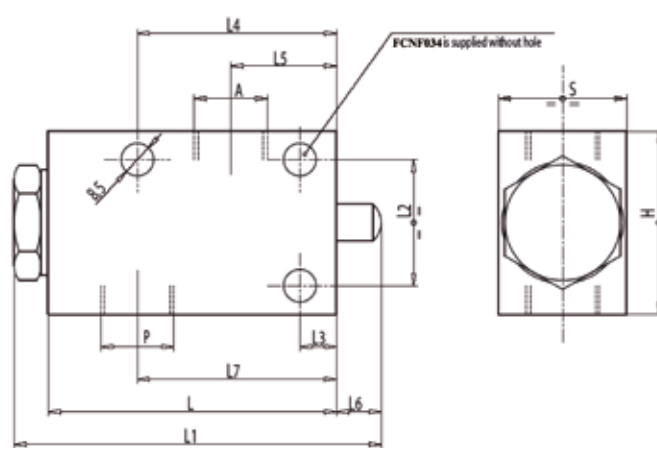
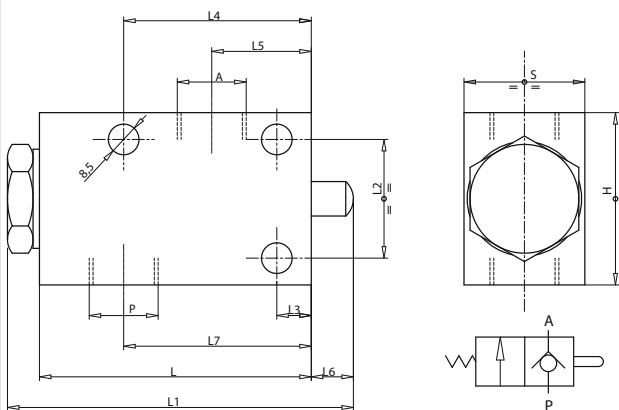


FCNF0380M1

Débit (l/min)	Pression (bar)	Implantation	Position repos	L	L1	L2	L3	L4	L5	L6	L7	ØG	ØG1	H	H1	S	Référence
40	350	3/8	Fermé	80	105	35	10	55	30	14	55	-	-	50	-	35	FCNF0380M1
60	350	3/8	Fermé	69	130	66	45	45	41	103	-	8,5	6,5	26	68	-	FCNF0380M2
60	350	1/2	Fermé	80	105	35	10	55	28,5	14	55	-	-	50	-	35	FCNF0120M1
60	350	3/8	Ouvert	69	130	66	45	45	41	103	-	8,5	6,5	26	68	-	FCNF0380M2

FCNF0380M1

FCNF0120M1



FCNF0380M2 / FCNF0380M2

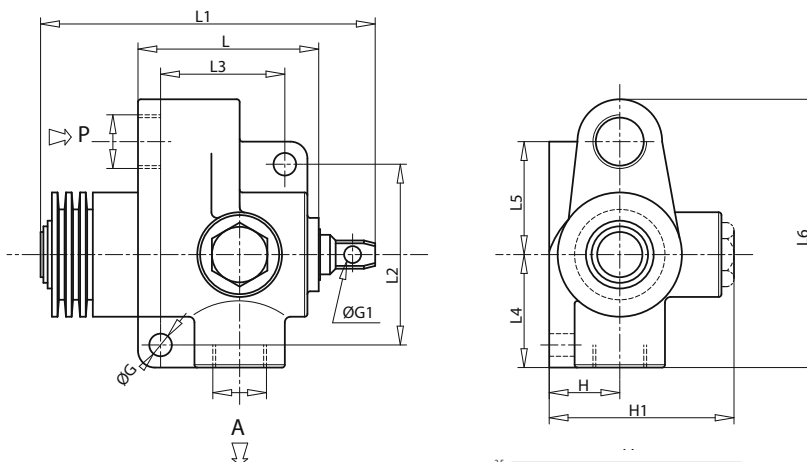


Schéma FCNF0380M2

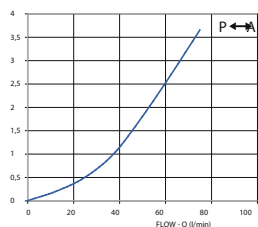
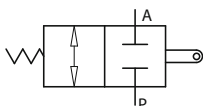
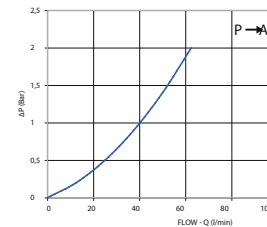
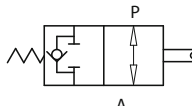


Schéma FCNF0380M2

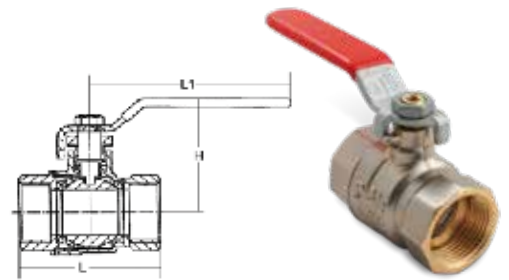


ROBINETS À BOISSEAU SPHÉRIQUE BASSE PRESSION

Application

- Montage sur ligne d'aspiration.

Ø (pouce)	Ø (mm)	L (mm)	H (mm)	L1 (mm)	PS (bar)	Poids (kg)	Référence
3/4"	20/27	56	48,5	84	20	0,24	RBS2034BP
1"	26/34	67	50	96	20	0,36	RBS2100BP
1"1/4	33/42	76	66	116	20	0,56	RBS2114BP
1"1/2	40/49	89	73	136	20	0,83	RBS2112BP
2"	50/60	103	87	162	18	1,37	RBS2200BP

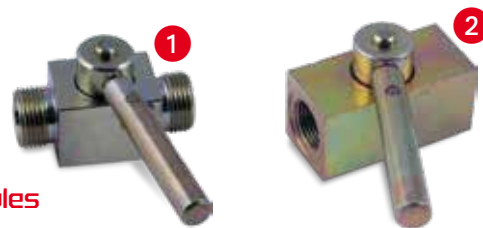


ROBINETS À BOISSEAU CYLINDRIQUE

Vannes 2 orifices

- Blocage du vérin.

Implantation	Débit (l/min)	Pression (bar)	Repère	Référence
13G (20 x 150) mâle	20	200	1	ROB8EFG13
3/8G femelle	20	200	2	ROB8FG038



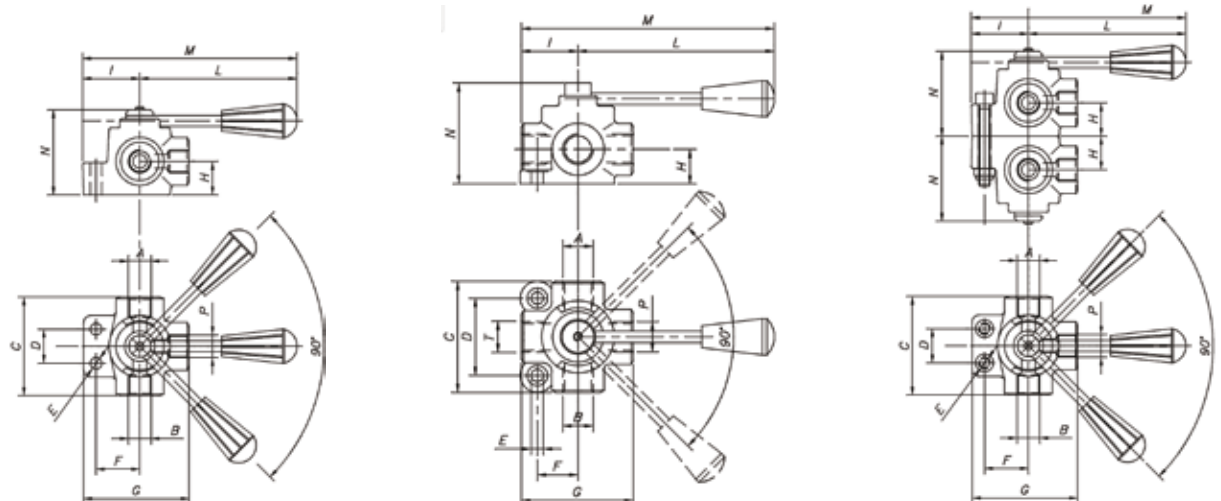
Vannes 3 et 4 orifices simples ou doubles

- Commande manuelle 2 récepteurs séparés.

Nombre d'orifices	Débit maxi (l/min)	Pression maxi (bar)	Orifices A, B, (T), P (Gaz)	C	D	E	F	G	H	I	L	M	N	Référence	
														Référence simple	Référence double
Vannes 3 orifices	60	350	3/8"	72	25	8,5	32	77	24,5	41	115	156	62	RBC3038T	
	90	350	1/2"	85	32	10,5	37	94	25	52	115	167	63,5	RBC3012T	
	120	250	3/4"	85	32	10,5	37	94	25	52	115	167	63,5	RBC3034T	
	180	220	1"	98	32	11	50	115	31,5	64	130	194	90	RBC3100T	
Vannes 4 orifices	60	300	3/8"	77	54	8,5	27	77	24	39	115	154	70	RBC4038T	
	90	250	1/2"	90	68	8,5	32	90	28	45	120	165	80	RBC4012T	
	120	220	3/4"	95	74	8,5	38	93	32	48	125	173	90	RBC4034T	

Type de boisseau	Position 1	Position 2	Position 3
T			

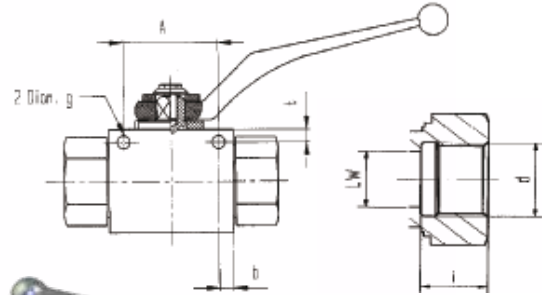
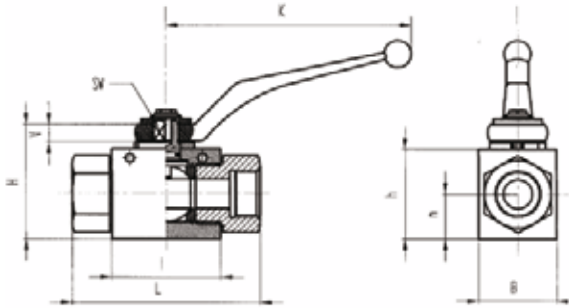
Vanne simple 3 voies



ROBINETS À BOISSEAU SPHÉRIQUE 2 ORIFICES

Autres modèles Nous consulter

Alimentation (BSP)	Pression max (bar)	LW	L	I	B	H	h	m	V	SW	K	i	d	Poids (kg)	A	g	b	t	Référence
1/4" DN6	500	6	69	40	26	47	33	13,5	11	9	115	14	G1/4	0,40	31	4,3	4,5	4,5	RBS2014
3/8" DN10	500	10	72	43	32	52	38	17,5	11	9	115	14	G3/8	0,54	32	4,3	5,55	4	RBS2038
1/2" DN13	500	13	83	48	35	54	40	19	11	9	115	16,3	G1/2	0,65	32	4,3	8	4	RBS2012
3/4" DN20	315	20	95	62	49	75	57	24,5	14	14	173	18	G3/4	1,50	44	6,2	9	6	RBS2034HP
1" DN25	315	25	113	66	58	83	65	29,5	14	14	173	20	G1	2,20	44	6,3	11	6	RBS2100
1" 1/4 DN25/32	315	25	120	66	58	83	65	29,5	14	14	173	22	G1"1/4	2,30	44	6,3	11	6	RBS2114



ÉCROUS DE MANŒUVRE

Vannes	Référence
1/4", 3/8", 1/2"	71070166
3/4", 1", 1/4"	71070165



ROBINETS À BOISSEAU SPHÉRIQUE 3 VOIES

Modèle standard

Alimentation (BSP)	Pression max (bar)	LW	L	I	b	B	H	h	m	S	V	SW	K	i	d	Poids (kg)	Référence
1/4" DN6	500	6	69	40	13	29	47	33	13,5	34,5	11	9	115	14	G1/4"	0,46	RBS3014L
3/8" DN10	500	10	72	43	16	35	52	38	17,5	36	11	9	115	14	G3/8"	0,6	RBS3038L
1/2" DN13	500	13	83	48	17,5	38	54	40	19	41,5	11	9	115	16,3	G1/2"	0,7	RBS3012L
3/4" DN20	315	20	95	62	24,5	52	75	57	24,5	47,5	14	14	115	18	G3/4"	1,8	RBS3034L
1" DN25	315	25	113	66	29	61	83	65	29,5	56,5	14	14	173	20	G1"	2,4	RBS3100L
1" 1/4 DN25/32	315	25	120	66	29	58	83	65	29,5	60	14	14	173	22	G1"1/4	2,64	RBS3114L

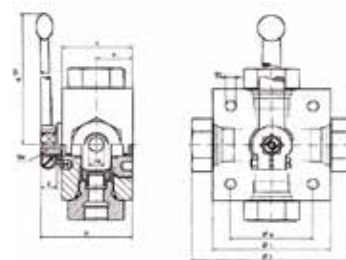
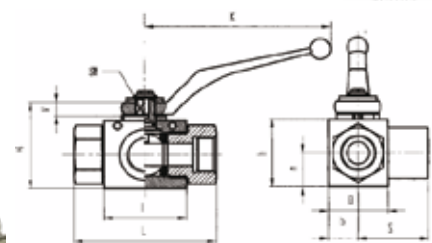
Type de boisseau	Position 1	Position 2	Position 3
L			

- En position médiane, tous les orifices sont bouchés

Modèle renforcé

- Permet de maintenir une pression sur tous les orifices.

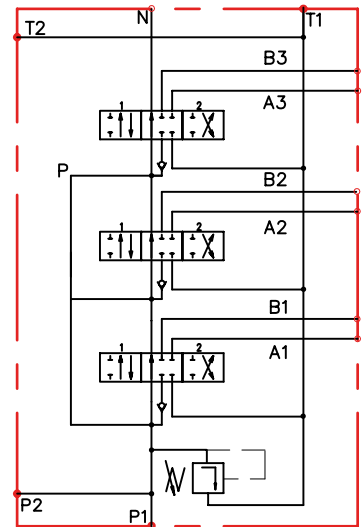
Alimentation (BSP)	Pression max (bar)	LW	L	a	H	h	m	K	V	SW	i	d	d1	Poids (kg)	Référence
1/4" DN6	500	5	100	55	58	40	22	160	13	12	14	G1/4	6,5	1,6	RBS3014LE
3/8" DN10	500	8	115	65	68	50	27	200	14	14	14	G3/8	6,5	2,7	RBS3038LE
1/2" DN13	400	13	136	80	78	60	31	200	14	14	16,3	G1/2	9	4,9	RBS3012LE
3/4" DN20	315	18	154	85	88	67	36,5	320	16,5	17	18	G3/4	8,5	6,7	RBS3034LE
1" DN25	315	23	172	85	103	82	47,5	320	16,5	17	20	G1"	8,5	8,3	RBS3100LE



DISTRIBUTEURS MANUELS MONOBLOCS SÉRIE DM041 - 40 L/MIN

Caractéristiques

- Adaptable sur circuit ouvert, fermé, centre à suivre.
- Nombres d'éléments : 1 à 7.
- Débit maxi : 40 l/min.
- Pression maxi d'utilisation : 250 bar.
- Limiteur de pression réglable : 50 à 250 bar.
- Température ambiante : - 40 °C à +60 °C.
- Température d'huile : - 15 °C à 80 °C.
- Implantations P1, P2, T1, T2, N = 1/2 G,
A et B = 3/8 G.
- Bouchon sur P2, T2 et N fourni



- Information orifices
- A B = alimentation vérin
- P1 P2 = alimentation
- T1 T2 = retour réservoir
- N = ligne à suivre

Nombre de sections	1	2	3	4	5	6	7
Dimensions C	85	129	164	199	234	269	304
Dimensions D	60	97	132	167	202	237	272

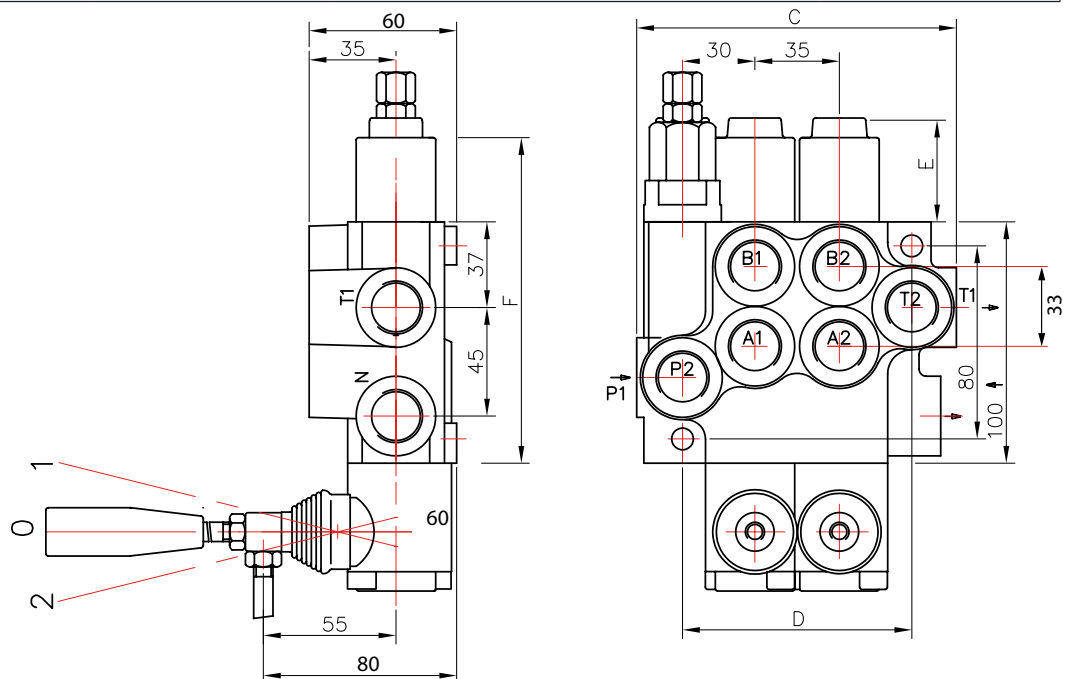
Cote en millimètres

Références

- Exemple de référence

Tiroir simple effet Type B	Tiroir double effet A et B fermé Type A	Tiroir double effet A et B vers T Type C	Tiroir double effet (position flottante) Type D *	Référence
1	-	-	-	DM041BM
-	1	-	-	DM041AM
1	1	-	-	DM041ABM
1	2	-	-	DM041A2BM
1	3	-	-	DM041A3BM
1	3	1	-	DM041A3BCM
-	1	-	1	DM041ADM

Autres références, nous consulter
* Attention la fonderie est spécifique



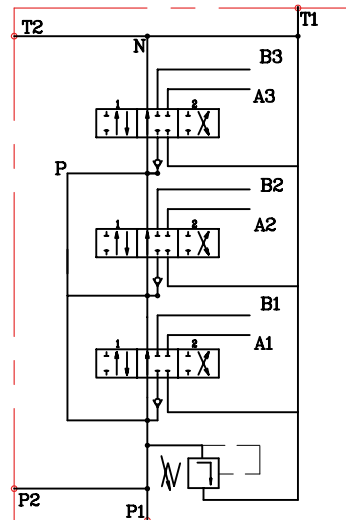
DISTRIBUTEURS MANUELS MONOBLOCS SÉRIE DM081 - 80 L/MIN

Caractéristiques

- Adaptable sur circuit ouvert, fermé, centre à suivre.
- Nombres d'éléments : 1 à 6.
- Débit maxi : 80 l/min.
- Pression maxi d'utilisation : 250 bar.
- Limiteur de pression réglable : 50 à 250 bar.
- Température ambiante : - 40 °C à +60 °C.
- Température d'huile : - 15 °C à 80 °C.
- Implantations T1, T2, N = 3/4 G
P1, P2, A et B = 1/2 G.
- Bouchon sur P2, T2 et N fourni

Information orifices

- A B = alimentation vérin
- P1 P2 = alimentation
- T1 T2 = retour réservoir
- N = ligne à suivre



Nombre de sections	1	2	3	4	5	6
Dimensions C	107	160	198	242	280	318
Dimensions D	65	103	141	179	217	255

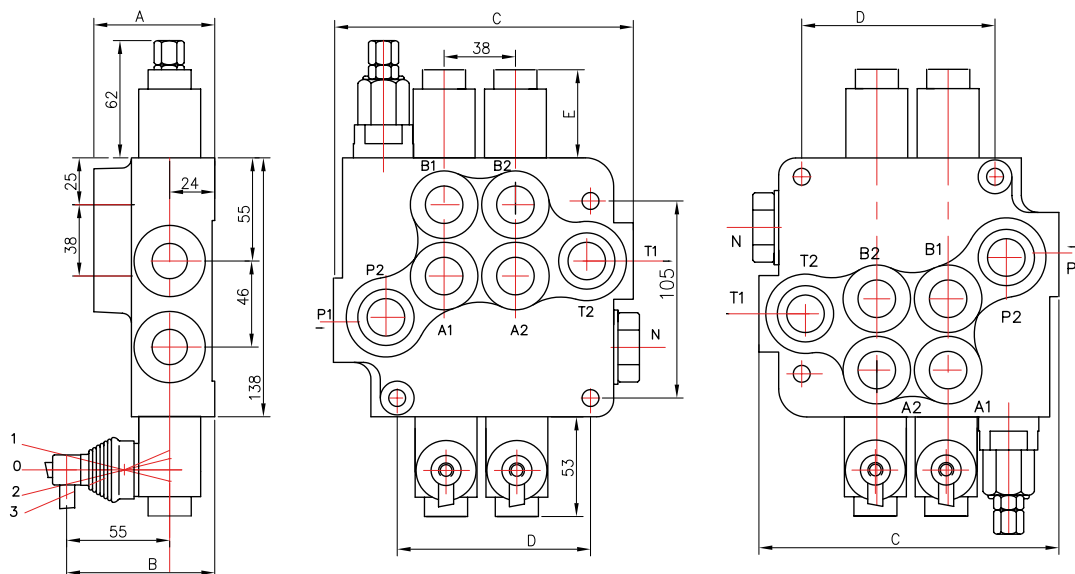
Cote en millimètres

Références

- Exemple de référence

Tiroir simple effet Type B	Tiroir double effet A et B fermé Type A	Tiroir double effet A et B vers T Type C	Tiroir double effet (position flottante) Type D *	Référence
1	-	-	-	DM081BM
-	1	-	-	DM081AM
-	2	-	-	DM081A2M
-	3	-	-	DM081A3M
-	4	-	-	DM081A4M
-	5	-	-	DM081A5M
-	6	-	-	DM081A6M
1	1	-	-	DM081ABM
1	2	-	-	DM081A2BM
-	1	1	-	DM081CAM
-	1	-	1	DM081ADM

Autres références, nous consulter
* Attention la fonderie est spécifique



ACCESSOIRES POUR DISTRIBUTEURS MONOBLOCS

Tiroirs

Type de tiroir	Simple effet	Double effet	Double effet A et B vers T	Double effet avec position flottante
	Type B	Type A	Type C	Type D *
Schéma				
Référence série DM041	T041BU	T041AU	T041CU	T041DU
Référence série DM081	T081BU	T081AU	T081CU	NC

* Attention la fonderie est spécifique impossible de mettre à la place d'un tiroir type A B C

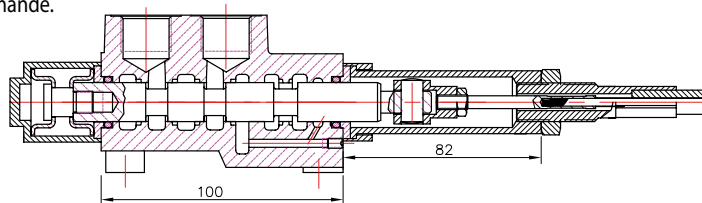
Crantages tiroirs

Type de crantage	Rappel par ressort	Crantage levier tiré	Crantage levier poussé	Crantage dans les deux sens	Crantage pour position flottante**
Schéma					
Référence série DM041	C041U	C041V	C041X	C041W	T041DU
Référence série DM081	C081U	C081V	C081X	C081W	NC

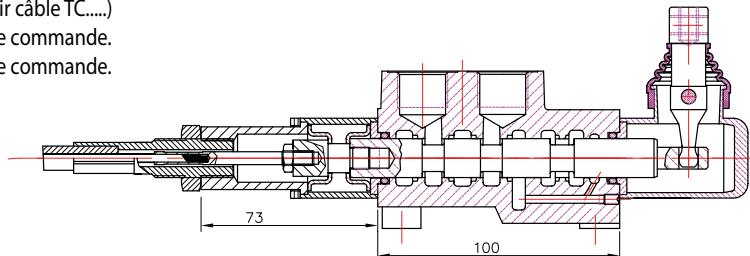
** Attention la fonderie est spécifique

Adaptateurs pour câble

- Adaptateur pour câble côté levier. (prévoir câble TC.....)
Série DM041 : Référence ATCDM041 + boîtier de commande.
Série DM081 : Référence ATCDM081 + boîtier de commande.

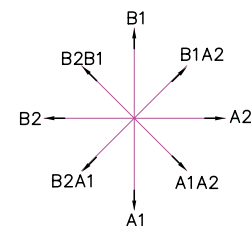
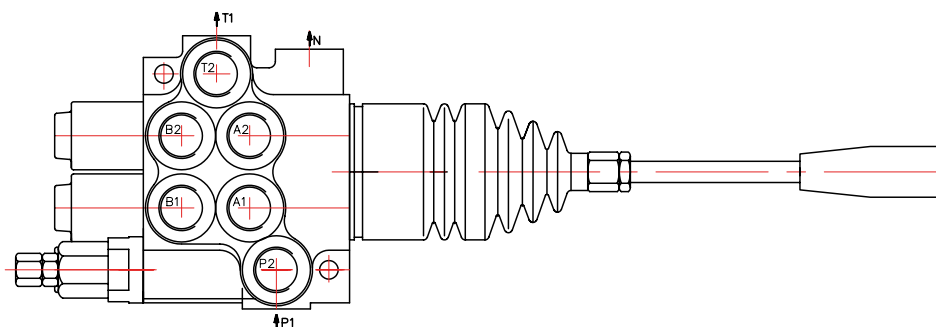
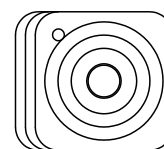
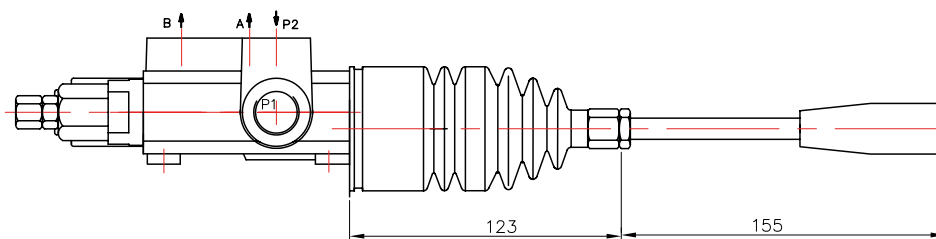


- Adaptateur pour câble côté positionneur. (prévoir câble TC.....)
Série DM041 : Référence ATCDM041L + boîtier de commande.
Série DM081 : Référence ATCDM081L + boîtier de commande.



Monoleviers sur distributeur

- Série DM041 : BCD2DM041
- Série DM081 : BCD2DM081



DISTRIBUTEURS POUR FENDEUSE DE BÛCHES

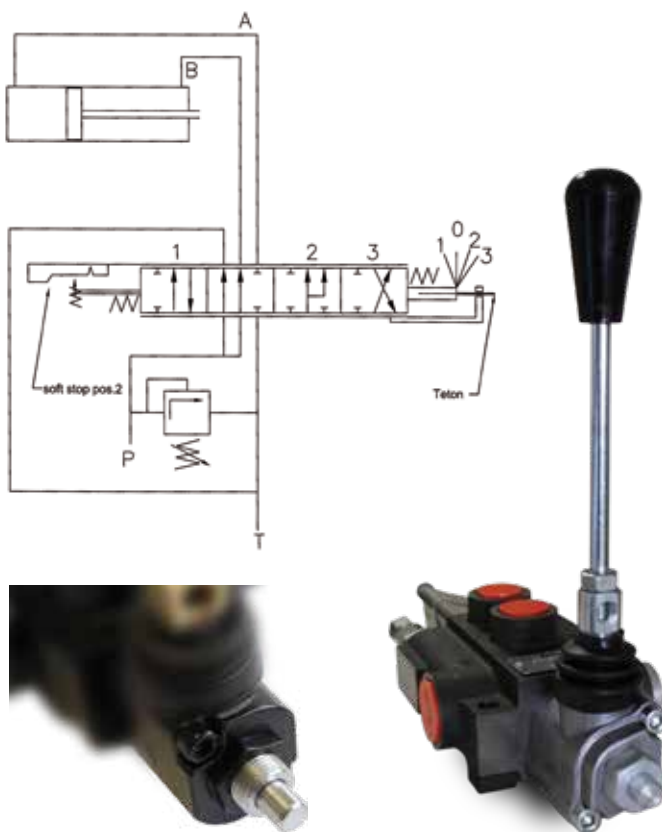


+ Gain de rapidité et de productivité : La vitesse lente permet de travailler en pression, la vitesse rapide permet d'approcher le coin de la fendeuse.

Caractéristiques

- Distributeur double effet.
- Pression maxi 250 bar.
- Crantage sur montée, fin de course mécanique pour remise au neutre en fin de remontée de la tige.
- Utilisation en centre ouvert uniquement.
- Limiteur de pression.

Caractéristique	Débit (l/min)	Implantation	Référence
Simple vitesse	45	3/8	DM041FENDE
Double vitesse	40	3/8	DM041FENDE1
Double vitesse	80	P, A, B : 1/2 T : 3/4	DM081FENDE
Double vitesse + double effet treuil	80	P, A, B : 1/2 T : 3/4	DM081FENDE2

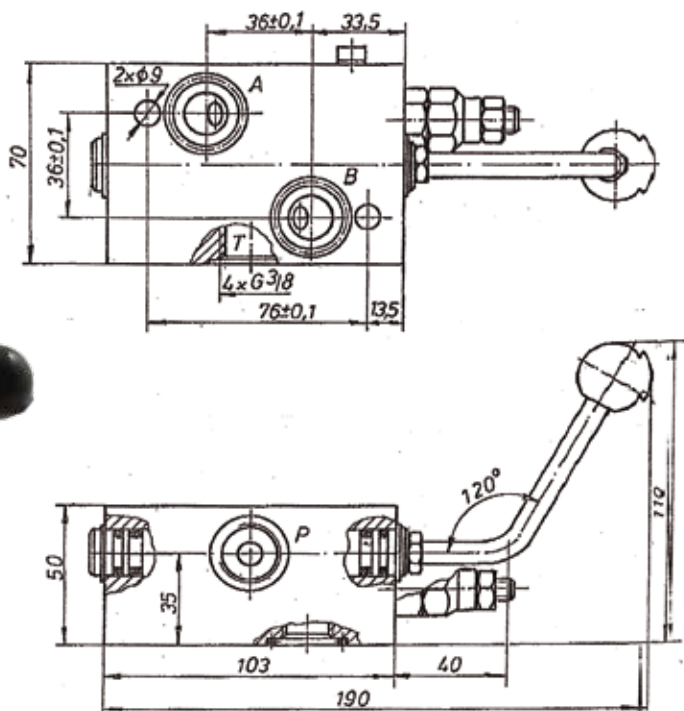


DISTRIBUTEURS À BOISSEAU MONTAGE EN LIGNE OU FLASQUABLE

Caractéristiques

- Flasquable sur moteur type OMP/OMR.
- Tuyautable en ligne.
- Implantation orifices : 3/8".
- Distributeur en fonte.

Référence : DMBR3805F



DISTRIBUTEURS EMPILABLES 90 L/MIN

Autres options Nous consulter

Caractéristiques

- Adaptable sur circuit ouvert, fermé, centre à suivre.
- Débit nominal : 90 l/min.
- Limiteur de pression réglable de 180 à 315 bar.
- Contre-pression maxi sur le retour : 25 bar.
- Fuite interne (A, B sur T à 100 bar) : 3 cm³/min.
- Diamètre du tiroir : 20 mm.
- Course du tiroir : ± 7 mm.
- Taraudage des orifices (ne jamais utiliser de raccords coniques) :
P, CS, T : G3/4",
A, B : G1/2"

INFO HYDROKIT
Pour commande en croix, pneumatique hydraulique, nous consulter.



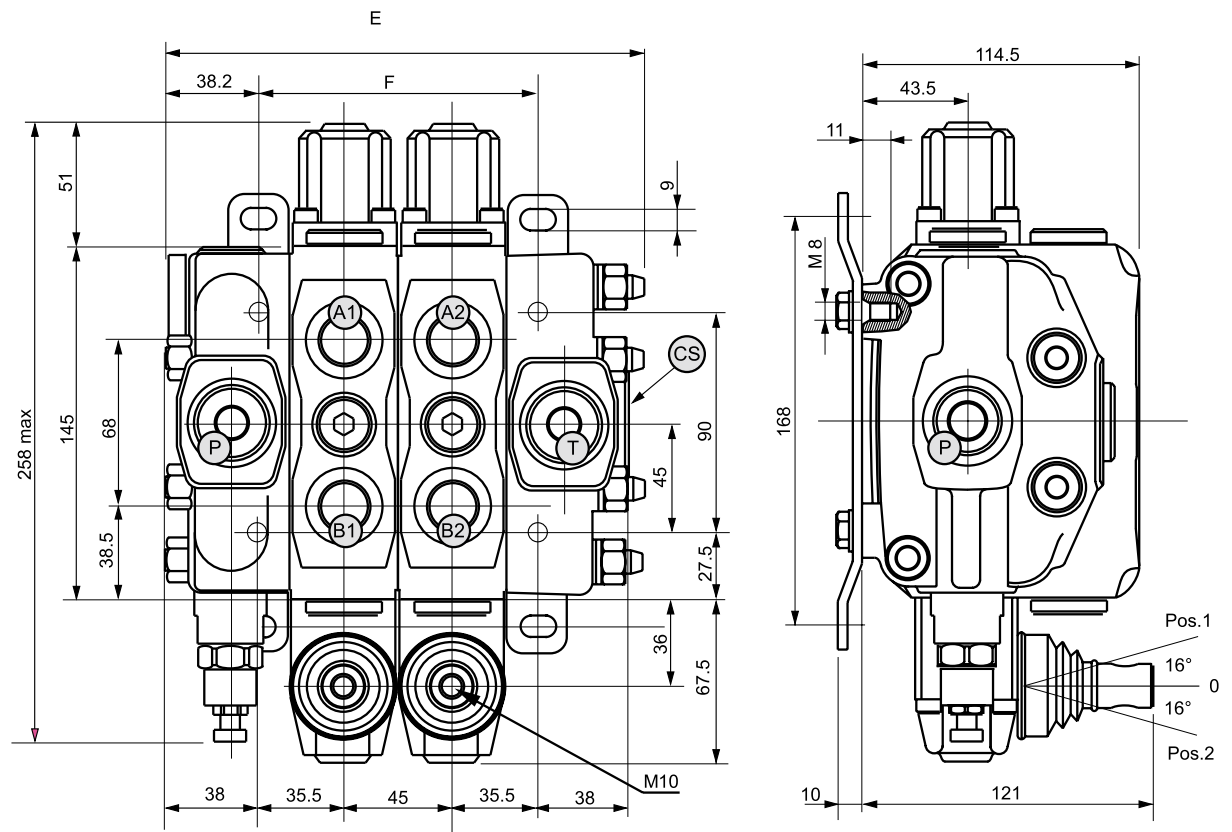
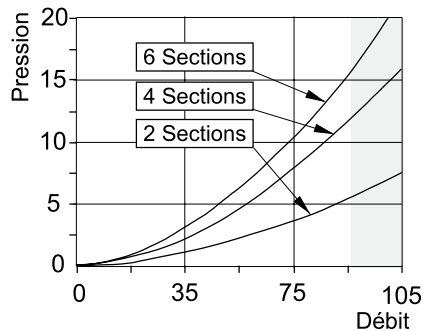
Nombre de sections	1	2	3	4	5	6
Dimensions E	154	199	244	289	334	379
Dimensions F	71	116	161	206	251	296

Cote en millimètres

Références

Simple effet B	Double effet A	Référence avec commande manuelle	Référence avec commande hydraulique
1	-	DEO090B1M	DEH090B1MCAC
-	1	DEO090A1M	DEH090A1MCAC
-	2	DEO090A2M	DEH090A2MCAC
-	3	DEO090A3M	DEH090A3MCAC
-	4	DEO090A4M	DEH090A4MCAC
-	5	DEO090A5M	DEH090A5MCAC
-	6	DEO090A6M	DEH090A6MCAC

Pertes de charge



DISTRIBUTEURS EMPILABLES 140 L/MIN

Caractéristiques

- Adaptable sur circuit ouvert, fermé, centre à suivre.
- Débit nominal : 140 l/min.
- Limiteur de pression réglable de 180 à 315 bar.
- Contre-pression maxi sur le retour : 25 bar.
- Fuite interne (A, B sur T à 100 bar) : 3 cm³/min.
- Diamètre du tiroir : 20 mm.
- Course du tiroir : ± 7 mm.
- Taraudage des orifices (ne jamais utiliser de raccords coniques) :
P, A, B : G3/4",
T, CS : G1"

INFO HYDROKIT

Nombreuses options possibles : commande hydraulique, pneumatique, électro-hydraulique, clapet anti-chocs, manipulateur en croix, etc. nous consulter.



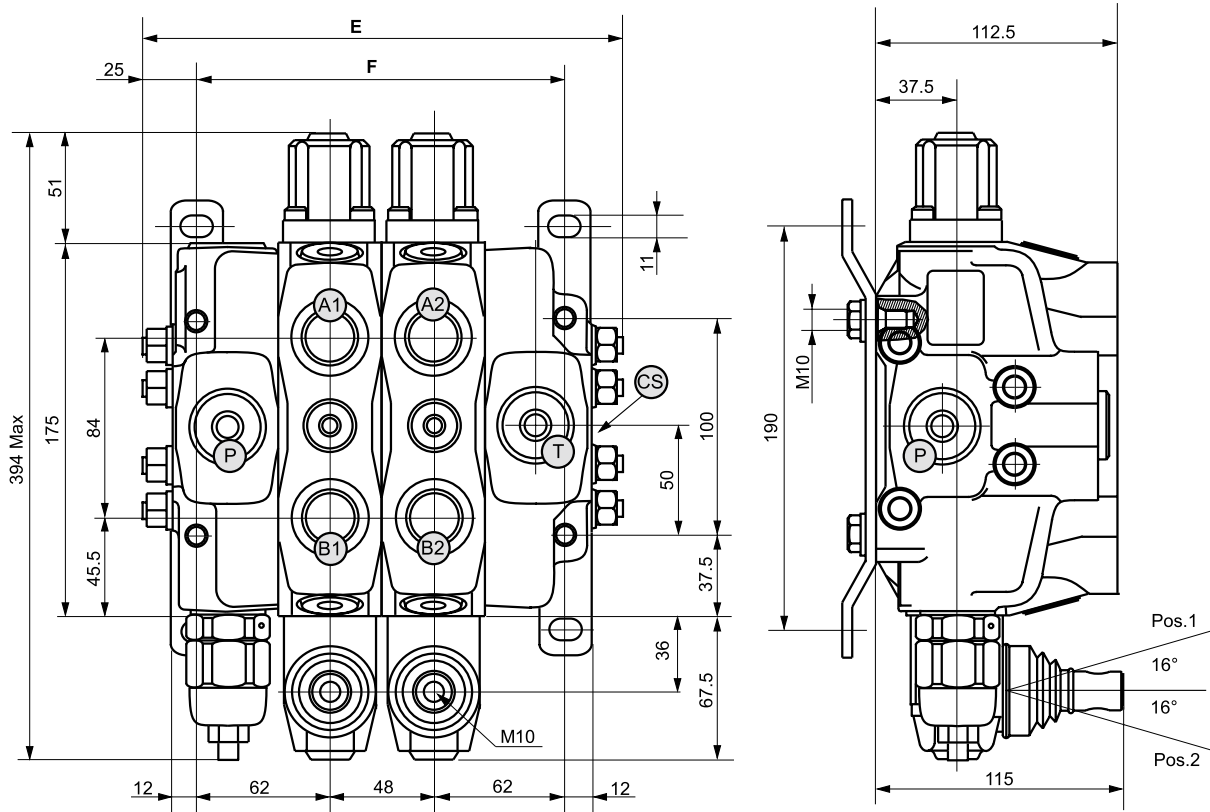
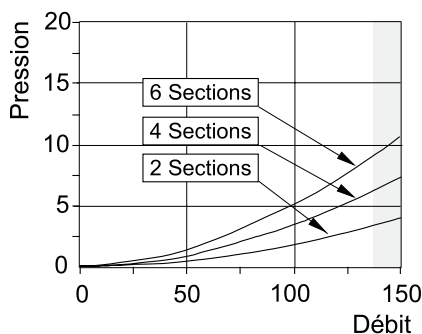
Nombre de sections	1	2	3	4	5	6
Dimensions E	176	224	272	320	368	416
Dimensions F	124	172	220	268	316	364

Cote en millimètres

Références

Simple effet B	Double effet A	Référence avec commande manuelle	Référence avec commande hydraulique
1	-	DEO140B1M	DEH140B1MCAC
-	1	DEO140A1M	DEH140A1MCAC
-	2	DEO140A2M	DEH140A2MCAC
-	3	DEO140A3M	DEH140A3MCAC
-	4	DEO140A4M	DEH140A4MCAC
-	5	DEO140A5M	DEH140A5MCAC
-	6	DEO140A6M	DEH140A6MCAC

Pertes de charge

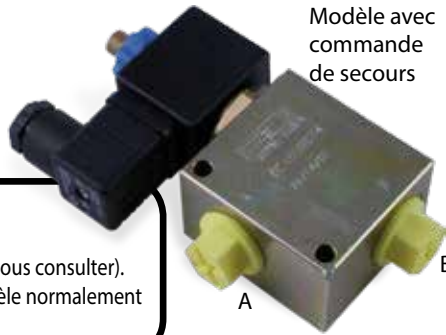


ÉLECTROVANNES À CLAPET

Autre modèle avec débit plus important Nous consulter

Blocage d'un vérin.
Roue libre sur circuit.
By-pass.

- Très compact.
- Pression élevée : bloc acier.
- Débit élevé : 150 l/min et plus (nous consulter).
- Commande de secours sur modèle normalement fermé et double fermé.



Modèle avec commande de secours



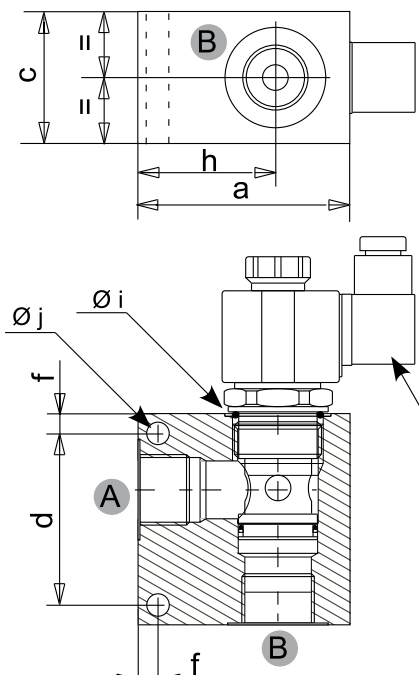
Modèle sans commande de secours

Commande de secours sur modèles NF et DF

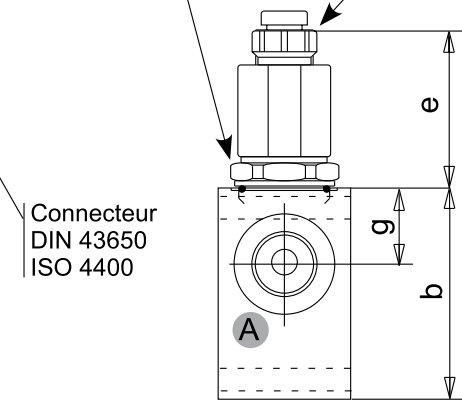
Type (position repos)	Schéma	Implantation	Débit (l/min)	Couple de serrage (Nm)	Dimensions (mm)								Références	
					a	b	c	d	f	g	h	12V continu	24V continu	
Simple Normalement Ouvert (type NO)		1/4	25	45	50	50	30	**	**	13	34	ENOT0141AE	ENOT0142AE	
		3/8	40	45	50	50	30	**	**	13	34	ENOT0381AE	ENOT0382AE	
		1/2	70	60	60	65	40	53	6	25	40	ENOT0121AE	ENOT0122AE	
		3/4	100	90	80	80	50	65	7,5	31	54	ENOT0341AE	ENOT0342AE	
Simple Normalement Fermé (type NF)		1/4	25	45	50	50	30	**	**	13	34	ENFT0141AE	ENFT0142AE	
		3/8	40	45	50	50	30	**	**	13	34	ENFT0381AE	ENFT0382AE	
		1/2	70	60	60	65	40	53	6	25	40	ENFT0121AE	ENFT0122AE	
		3/4	100	90	80	80	50	65	7,5	31	54	ENFT0341AE	ENFT0342AE	
Double Normalement Ouvert (type DO)		1/4	25	45	50	50	30	**	**	13	34	EDOT0141AE	EDOT0142AE	
		3/8	40	45	50	50	30	**	**	13	34	EDOT0381AE	EDOT0382AE	
		1/2	70	60	60	65	40	53	6	25	40	EDOT0121AE	EDOT0122AE	
		3/4	100	90	80	80	50	65	7,5	31	54	EDOT0341AE	EDOT0342AE	
Double Normalement Fermé (type DF)		1/4	25	45	50	50	30	**	**	13	34	EDFT0141AE	EDFT0142AE	
		3/8	40	45	50	50	30	**	**	13	34	EDFT0381AE	EDFT0382AE	
		1/2	70	60	60	65	40	53	6	25	40	EDFT0121AE	EDFT0122AE	
		3/4	100	90	80	80	50	65	7,5	31	54	EDFT0341AE	EDFT0342AE	
Tensions 24, 48, 110, 220V alternatif et 48V continu, nous consulter														



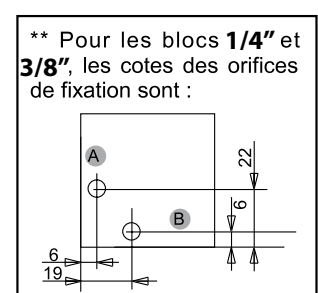
Conseil Hydrokit : Besoin de faire un blocage de mouvement ? L'électrovanne à clapet est pratique, peu encombrante, et fonctionne à partir d'un minimum de 5 bar (valable pour modèles NF et DF).



Couple de serrage de l'écrou de la bobine : 3.5 +/- 0.5 Nm
 CS : Couple de serrage de la cartouche (voir tableau)

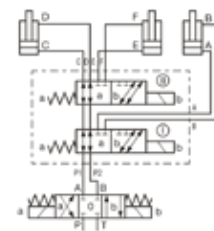


Connecteur DIN 43650 ISO 4400



! NB : En utilisation normale, la vis de la commande de secours doit être serrée

SÉLECTEURS DE FONCTIONS EMPILABLES AVEC KITS DE COMMANDE ÉLECTRIQUES



Boîtier personnalisé
Voir page 269

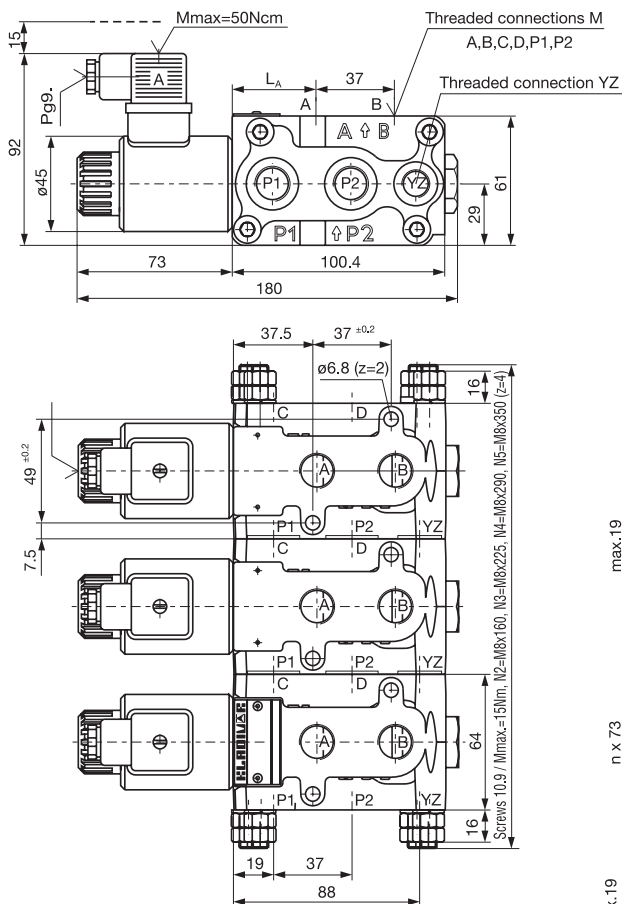
Caractéristiques

- Le sélecteur empilable augmente le nombre de fonctions.
- Jusqu'à 5 fonctions supplémentaires avec un seul distributeur.
- Facile à installer, kit assemblé (hydraulique et électrique).
- Coupleurs femelles 1/2 ISO A (pour les kits avec coupleurs).
- Câble : Version poignée : Alimentation 2 m, Faisceau 6 m.
- Câble : Version boîtier : Alimentation 1 m, Faisceau 1,60m (Rallonges en options : 3,20m, 5m, 8m).

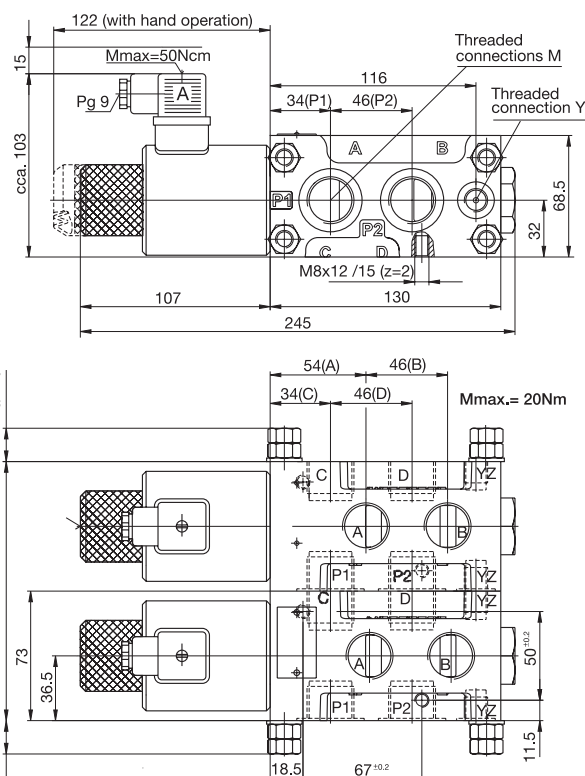
Débit	Fonctions supplémentaires	Câble (m)		Tension (V)	Pression (bar)		Orifices	Références				
		Alimentation	Électro		Sans drain	Avec drain		Sélecteur seul	Sélecteur + Poignée	Sélecteur + Boîtier	Sélecteur + Poignée + Coupleurs	Sélecteur + Boîtier + Coupleurs
40l/min	1	2	6	12	210	315	3/8	D31012CZEKO	50421220K	50421220K02	50421220KC1	50421220KC2
	2	2	6	12	210	315	3/8	D32012CZEKO	50421230K	50421230K02	50421230KC1	50421230KC2
	3	2	6	12	210	315	3/8	D33012CZEKO	50421240K	50421240K02	50421240KC1	50421240KC2
	4	2	6	12	210	315	3/8	D34012CZEKO	50421250K	-	50421250KC1	-
	5	2	6	12	210	315	3/8	D35012CZEKO	50421260K	-	50421260KC1	-
80l/min	1	2	6	12	210	315	3/4	D51012CZEK	50421221K	50421221K02	50421221KC1	50421221KC2
	2	2	6	12	210	315	3/4	D52012CZEK	50421231K	50421231K02	50421231KC1	50421231KC2
	3	2	6	12	210	315	3/4	D53012CZEK	50421241K	50421241K02	50421241KC1	50421241KC2
	4	2	6	12	210	315	3/4	D54012CZEK	50421251K	-	50421251KC1	-
	5	2	6	12	210	315	3/4	D55012CZEK	50421261K	-	50421261KC1	-



Version 40 l/min



Version 80 l/min

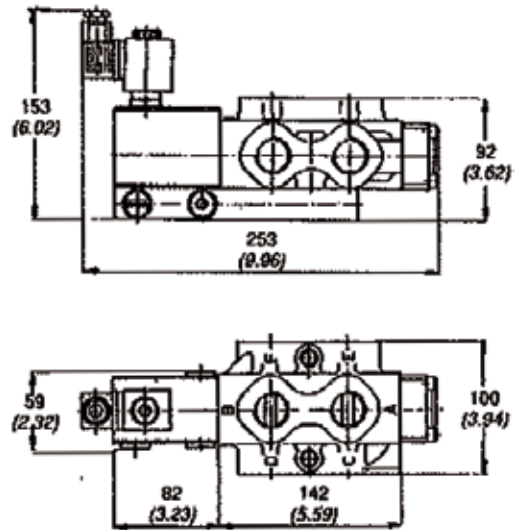
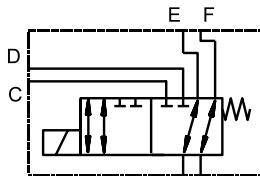


SÉLECTEURS DE FONCTIONS 180 L/MIN



+ Branchement facile, pas de drain.

Débit (l/min)	Pression (bar)	Implantations A, B, C, D, E, F	Tension (V)	Référence
180	350	3/4G	12	D51012CZR5
180	350	3/4G	24	D51024CZR5

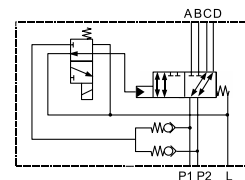
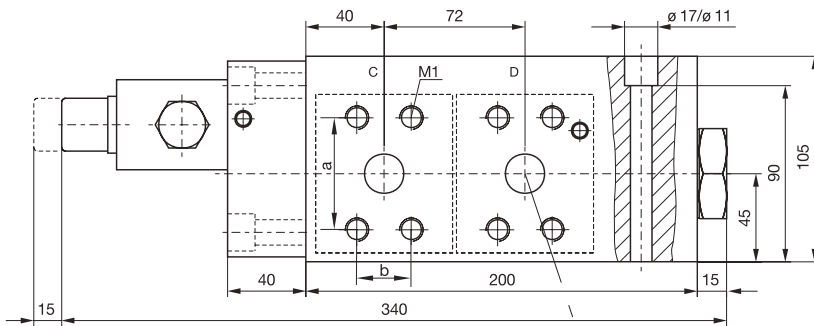


SÉLECTEURS DE FONCTIONS 250 L/MIN

Application

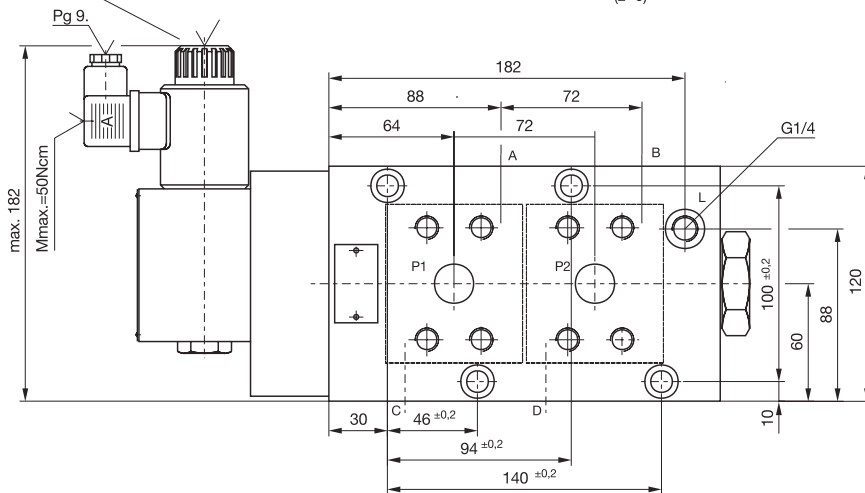
- Doubler une fonction grand débit (exemple : pelle).

Débit (l/min)	Pression (bar)	Pression maxi du drain (bar)	Implantations		a (mm)	b (mm)	M1	Tension (V)	Référence
			P1, P2, A, B, C, D	L					
250	350	160	1" 6000PSI (57 x 28)	1/4G	57,2	27,8	M12	24	D71024CZRK



With hand operation - add letter G in ordering code

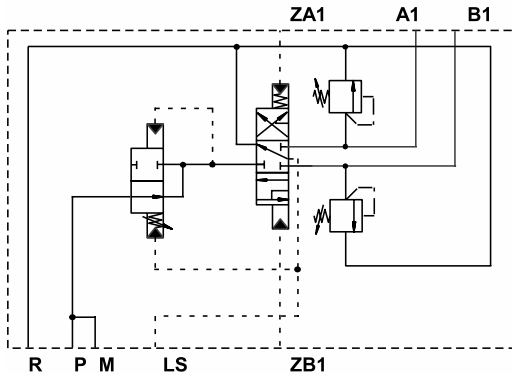
SAE-flange connection - High pressure series (z=6)



DISTRIBUTEURS TP LS GRAND DÉBIT À COMMANDE HYDRAULIQUE



- Débit régulier (balance de pression).
- Pression élevée 420 bar.
- Sécurité (limiteur secondaire).

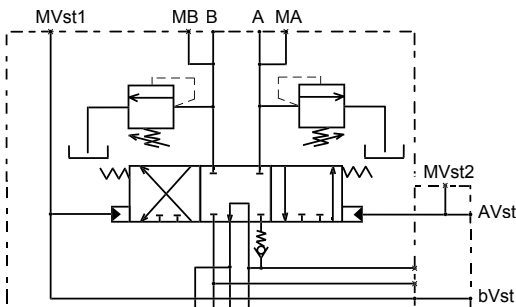


Débit max		Contre-pression R (bar)	Pression de commande	implantation			Référence distributeur	Référence support
A1	B1			P, A1	B1	T		
250 l/min	130 l/min	25	5 à 20 bar	SAE 1" 6000PSI	SAE 3/4" 6000PSI	SAE 1" 3000PSI	DE250ALSH	71011440

DISTRIBUTEURS TP CIRCUIT OUVERT



- Simplicité de branchement, fonctionne en ligne à suivre.
- Pratique : commande par la basse pression.
- Sécurité : anti-choc intégré.

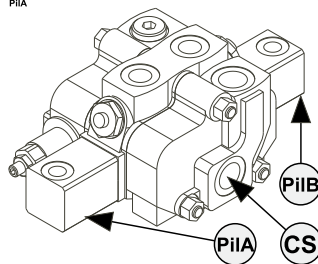
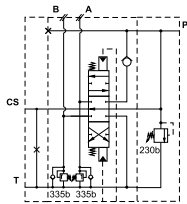
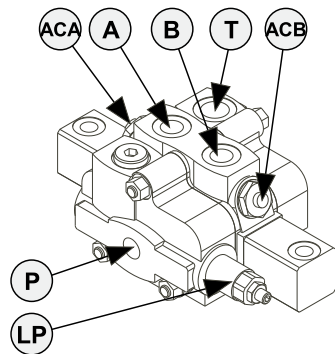


Débit maxi (l/min)	Pression maxi (bar)	Anti-choc (bar)	Implantation			Référence
			A, B, P, T, STP	Avst, Bvst, MA, MB	Mvst1, Mvst2	
400	420	<320	1"6000 (57x28) DN25	1/2G	1/4G	DMH250A1M

DISTRIBUTEURS CIRCUIT OUVERT ET FERMÉ À COMMANDE HYDRAULIQUE

Application

- Ligne auxiliaire grand débit avec fonction anti-chocs.



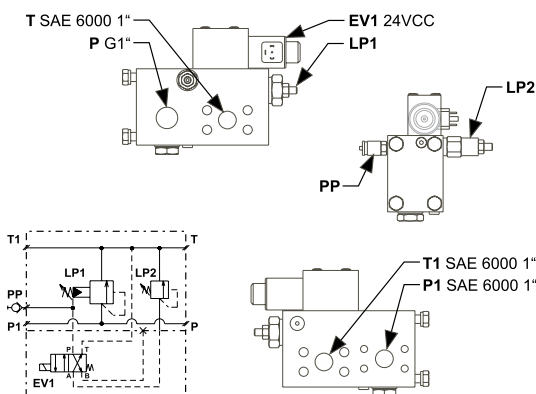
P : orifice pression G3/8"
 T : orifice retour G1/2"
 CS : centre à suivre G1/2"
 A, B : orifices G3/8"
 LP : limiteur de pression
 ACA = ACB : antichocs
 PiA + PiB : orifices pilotage G1/4"

Débit max	Pression maxi	Antichoc	Pression de commande	Implantation					Nombre de sections		Référence
				P	A-B	T	CS	Pil A-B	Pilotage		
30 l/min	315 bar	180-350bar	6 à 22 bar	G3/8	G3/8	G1/2	G1/2	G1/4	1	DEH045A1MCAC	
90 l/min	315 bar	50-220bar	6 à 22 bar	G3/4	G1/2	G3/4	G3/4	G1/4	1	DEH090AM	
90 l/min	315 bar	180-350bar	6 à 22 bar	G3/4	G1/2	G3/4	G3/4	G1/4	1	DEH090A1MCAC	
90 l/min	315 bar	180-350bar	6 à 22 bar	G3/4	G1/2	G3/4	G3/4	G1/4	2	DEH090A2MCAC	
90 l/min	315 bar	180-350bar	6 à 22 bar	G3/4	G1/2	G3/4	G3/4	G1/4	3	DEH090A3MCAC	
90 l/min	315 bar	180-350bar	6 à 22 bar	G3/4	G1/2	G3/4	G3/4	G1/4	4	DEH090A4MCAC	
90 l/min	315 bar	180-350bar	6 à 22 bar	G3/4	G1/2	G3/4	G3/4	G1/4	5	DEH090A5MCAC	
90 l/min	315 bar	180-350bar	6 à 22 bar	G3/4	G1/2	G3/4	G3/4	G1/4	6	DEH090A6MCAC	
140 l/min	315 bar	180-350bar	6 à 22 bar	G3/4	G3/4	G1	G1	G1/4	1	DEH140A1MCAC	
140 l/min	315 bar	180-350bar	6 à 22 bar	G3/4	G3/4	G1	G1	G1/4	2	DEH140A2MCAC	
140 l/min	315 bar	180-350bar	6 à 22 bar	G3/4	G3/4	G1	G1	G1/4	3	DEH140A3MCAC	
140 l/min	315 bar	180-350bar	6 à 22 bar	G3/4	G3/4	G1	G1	G1/4	4	DEH140A4MCAC	
140 l/min	315 bar	180-350bar	6 à 22 bar	G3/4	G3/4	G1	G1	G1/4	5	DEH140A5MCAC	
140 l/min	315 bar	180-350bar	6 à 22 bar	G3/4	G3/4	G1	G1	G1/4	6	DEH140A6MCAC	
240 l/min	315 bar	180-350bar	6 à 22 bar	G1	G1	G1-1/4	G1-1/4	G1/4	1	DE220A070M	

BLOCS MARTEAU-CISAILLE

Référence : KL99900046

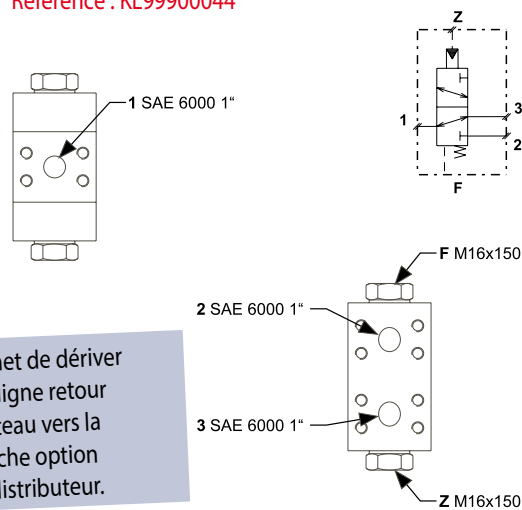
Permet de basculer d'une pression à l'autre par commande électrique.



SÉLECTEUR 3 VOIES

Référence : KL99900044

Permet de dériver une ligne retour marteau vers la tranche option du distributeur.



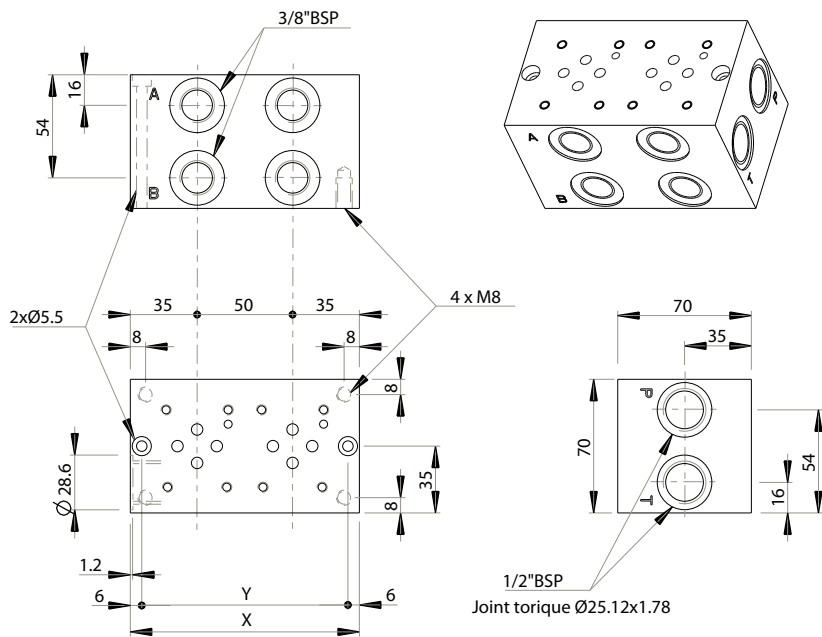
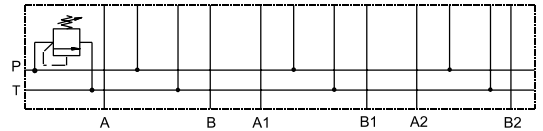
EMBASES POUR CETOP 3 ET 5

Embases sans limiteur de pression

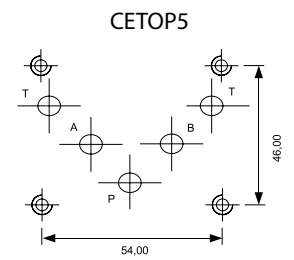
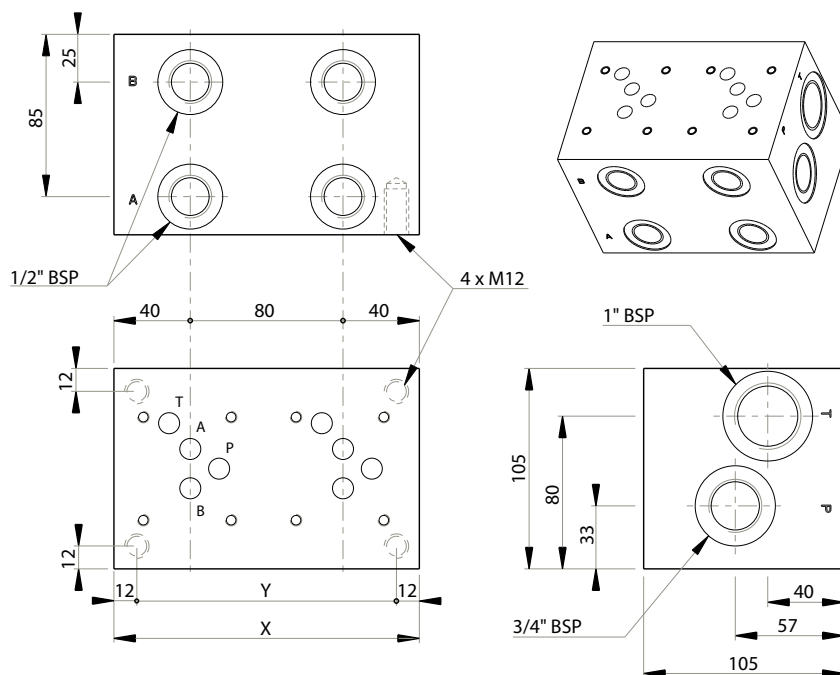
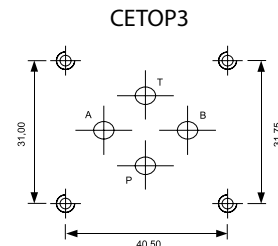
- Ces embases sont prévues pour recevoir les éléments ainsi que les accessoires en CETOP 3 et 5.



Nombre de postes	CETOP 3			CETOP 5		
	Dimensions (mm) X	Dimensions (mm) Y	Référence	Dimensions (mm) X	Dimensions (mm) Y	Référence
1	70	58	E0301	80	56	E0501
2	120	108	E0302	160	136	E0502
3	170	158	E0303	240	216	E0503
4	220	208	E0304	320	296	E0504
5	270	258	E0305	400	376	E0505
6	320	308	E0306	480	456	E0506
7	370	358	E0307	560	536	E0507
8	420	408	E0308	640	616	E0508



	CETOP 3	CETOP 5
Matériaux	Acier	Acier
Pression de travail maxi (bar)	300	300
Débit maxi (l/min)	40	70
P : Pression	1/2"	3/4"
T : Retour	1/2"	1"
A et B	3/8"	1/2"



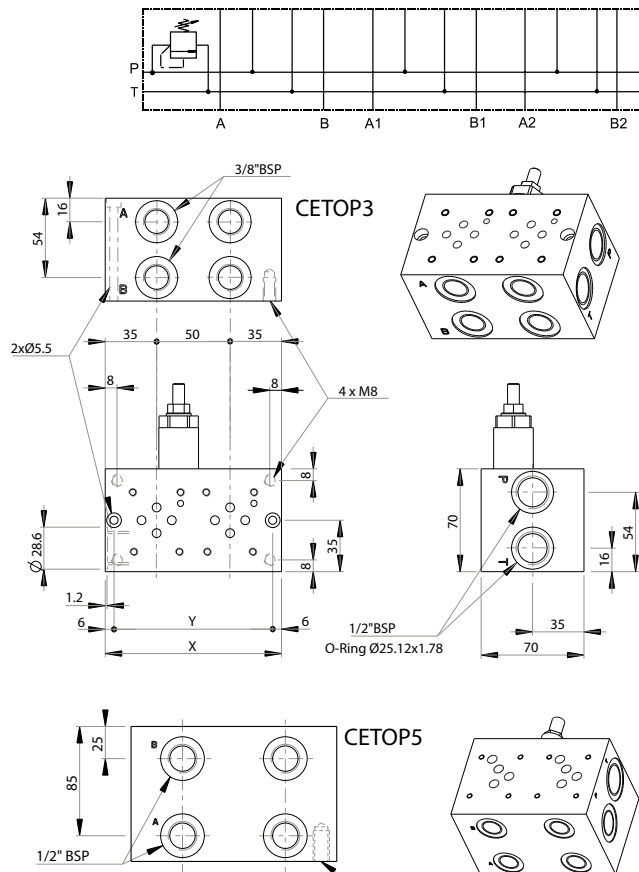
EMBASES POUR CETOP 3 ET 5 (SUITE)

Embases avec limiteur de pression

Ces embases sont prévues pour recevoir les éléments ainsi que les accessoires en CETOP 3 et 5.

Nombre de postes	CETOP 3			CETOP 5		
	Dimensions (mm)		Référence	Dimensions (mm)		Référence
	X	Y		X	Y	
1	90	78	EL0301	80	56	EL0501
2	120	108	EL0302	160	136	EL0502
3	170	158	EL0303	240	216	EL0503
4	220	208	EL0304	320	296	EL0504
5	270	258	EL0305	400	376	EL0505
6	320	308	EL0306	480	456	EL0506

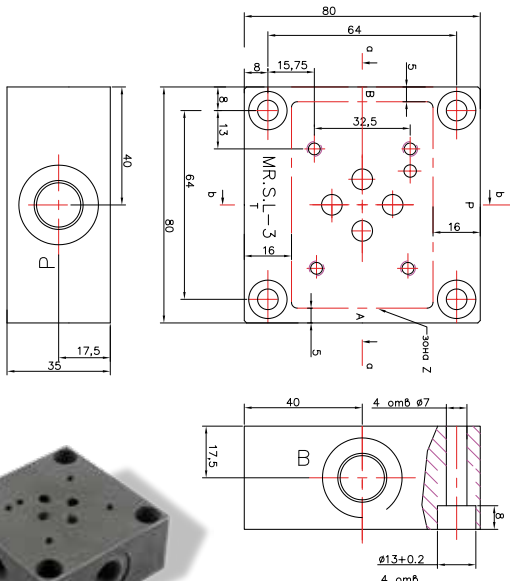
	CETOP 3	CETOP 5
Matériaux	Acier	Acier
Pression de travail maxi (bar)	300	300
Débit maxi (l/min)	40	70
P : Pression	1/2"	3/4"
T : Retour	1/2"	1"
A et B	3/8"	1/2"



EMBASES CETOP 3 SORTIE LATÉRALE

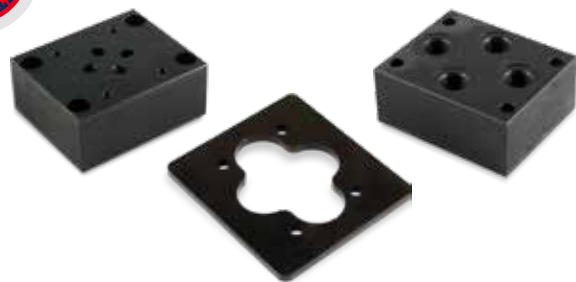
Caractéristiques

- Implantation 3/8 BSP.
- Référence : 466389



EMBASES CETOP 3 SORTIE ARRIÈRE

Désignation	Implantation	Référence
Embase seule	1/4	E0301R014G
Embase + ferrure à souder	1/4	E030100001



DISTRIBUTEURS CETOP 3 À COMMANDE ÉLECTRIQUE ISO 4401

Caractéristiques

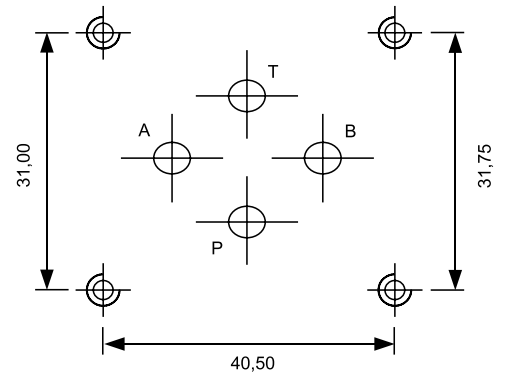
- Plans de pose ISO 4401, DIN 24340 NG 6.
- Corps zingage bichromatage.
- Fonctionne en courant continu ou alternatif, puissance 36W.
- Tensions 12, 24, 48, 110 et 220 volts.

Commande de mouvement (vérin et moteur).

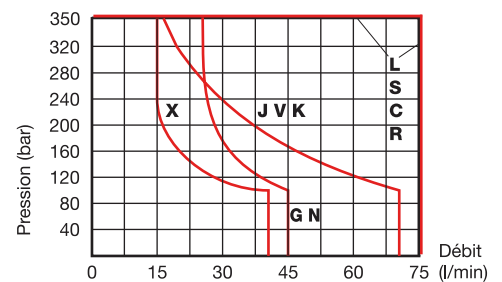
Débit (l/min)	Pression maxi P-A-B	Pression maxi T
Voir courbe	315	210

Symbole	Type de tiroir	Référence 12V	Référence 24V
	C	D31012CCRK	D31024CCRK
	X	D31012CXRK	D31024CXRK
	V	D31012CVRK	D31024CVRK
	S	D31012CSRK	D31024CSRK
	R	D31012CRRK	D31024CRRK
	P	D31012CPR*	D31024CPR*
	N	D31012CNRK	D31024CNRK
	L	D32012CLRK	D32024CLRK
	K	D32012CKRK	D32024CKRK
	J	D32012CJRK	D32024CJRK
	G	D32012CGRK	D32024CGRK

* Recouvrement négatif. Utilisé pour dévier un débit sans risque de surpression



Courbe d'utilisation en fonction du tiroir



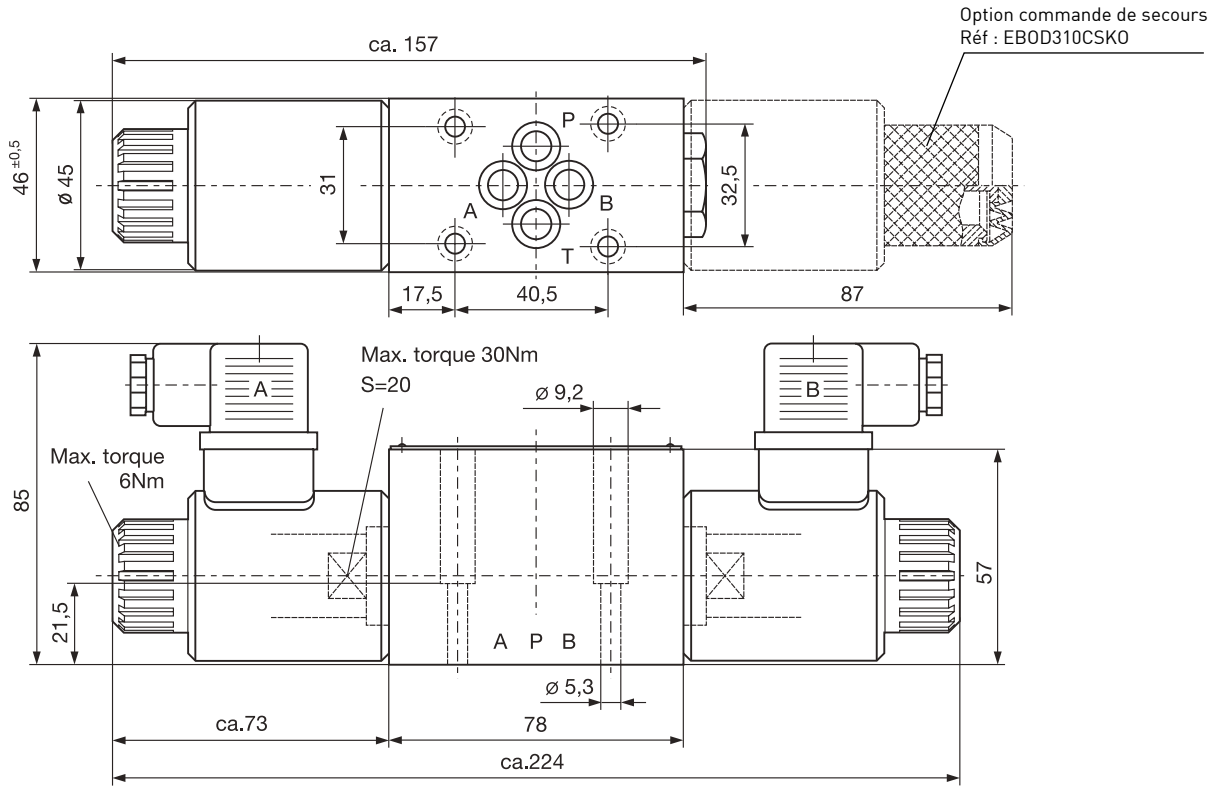
Conseil Hydrokit :
Nouveau montage ?
Pensez à vérifier le débit d'installation.
Pour commander plus facilement,
vérifiez le plan de pose avant de nous
appeler.

Fourni avec vis et
prises



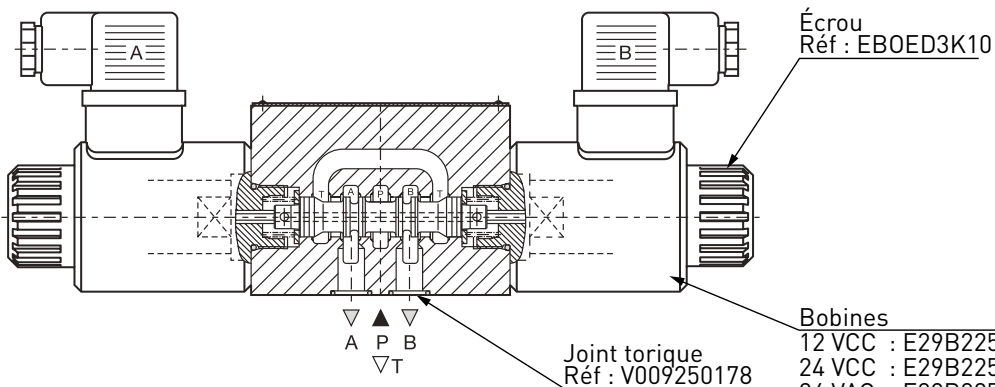
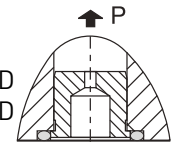
DISTRIBUTEURS CETOP 3 À COMMANDE ÉLECTRIQUE ISO 4401 (SUITE)

Dimensions



Options supplémentaires

Option gicleur
Réf diamètre 0,6 : GPM06D
Réf diamètre 0,8 : GPM08D



- Bobines**
- 12 VCC : E29B2253R012CR1
 - 24 VCC : E29B2253R024CR1
 - 24 VAC : E29B2253R024AR1*
 - 48 VCC : E29B2253R048CR1
 - 48 VAC : E29B2253R048AR1*
 - 110 VCC : E29B2253R110CR1
 - 110 VAC : E29B2253R110AR1*
 - 220 VCC : E29B2253R230CR1
 - 220 VAC : E29B2253R230AR1*
- * Pour les bobines en alternatif, rajouter un connecteur redresseur référence CR

DISTRIBUTEURS CETOP 5 À COMMANDE ÉLECTRIQUE ISO 4401

Caractéristiques

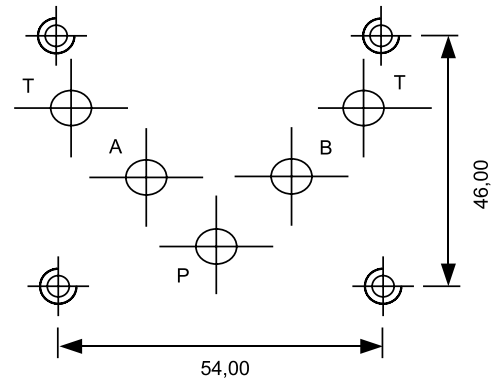
- Plans de pose ISO 4401, DIN 24340 NG 10.
- Corps zingage bichromatage.
- Fonctionne en courant continu ou alternatif, puissance 45W.
- Tensions 12, 24, 48, 110 et 220 volts.

Commande de mouvement (vérin et moteur).

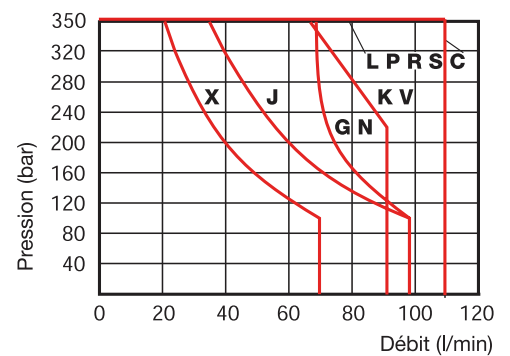
Débit (l/min)	Pression maxi P-A-B	Pression maxi T
Voir courbe	315	210

Symbole	Type de tiroir	Référence 12V	Référence 24V
	C	D51012CCRK	D51024CCRK
	X	D51012CXRK	D51024CXRK
	V	D51012CVRK	D51024CVRK
	S	D51012CSRK	D51024CSRK
	R	D51012CRRK	D51024CRRK
	P	D51012CPR*	D51024CPR*
	N	D51012CNRK	D51024CNRK
	L	D52012CLRK	D52024CLRK
	K	D52012CKRK	D52024CKRK
	J	D52012CJRK	D52024CJRK
	G	D52012CGRK	D52024CGRK

* Recouvrement négatif. Utilisé pour dévier un débit sans risque de surpression



Courbe d'utilisation en fonction du tiroir



Conseil Hydrokit :
Nouveau montage ?
Pensez à vérifier le débit d'installation.
Pour commander plus facilement,
vérifiez le plan de pose avant de nous
appeler.



Fourni avec vis et prises



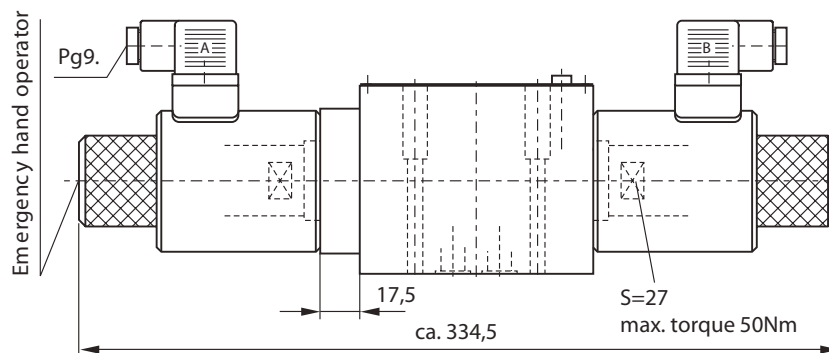
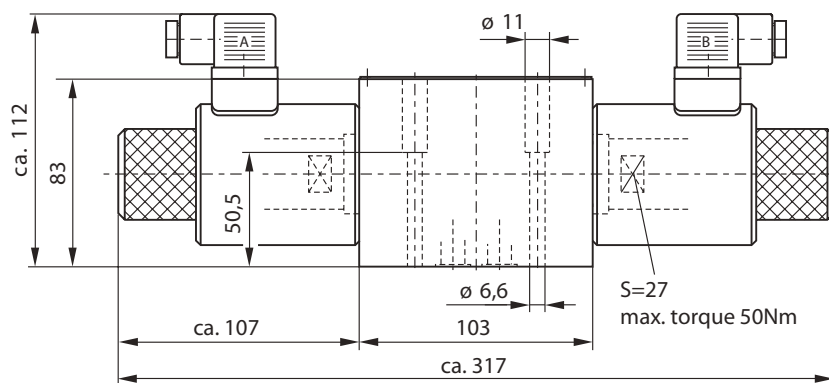
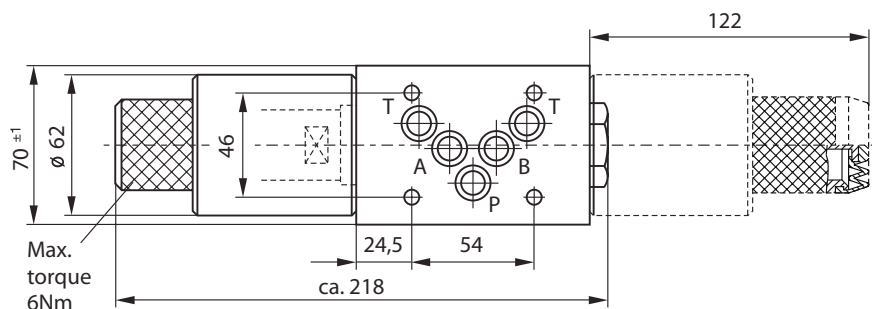
CETOP 3
Voir page
176

CETOP 7
Nous
consulter

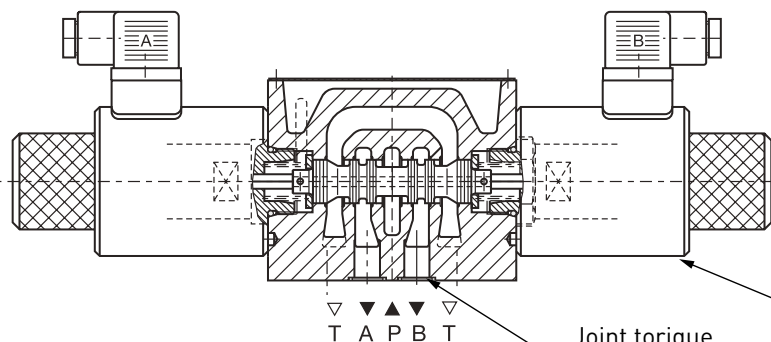
**Modèle
avec
crantage**
Nous
consulter

DISTRIBUTEURS CETOP 5 À COMMANDE ÉLECTRIQUE ISO 4401 (SUITE)

Dimensions



Options supplémentaires



Joint torique
Réf : V012420178

Bobines

- 12 VCC : E29B3172R012CK1
 - 24 VCC : E29B3172R024CK1
 - 24 VAC : E29B3172R024AK1*
 - 48 VCC : E29B3172R048CK1
 - 48 VAC : E29B3172R048AK1*
 - 110 VCC : E29B3172R110CK1
 - 110 VAC : E29B3172R110AK1*
 - 220 VCC : E29B3172R230CK1
 - 220 VAC : E29B3172R230AK1*
- * Pour les bobines en alternatif, rajouter un connecteur redresseur

DISTRIBUTEURS CETOP 3 ET 5 À COMMANDE MANUELLE ISO 4401

Caractéristiques

- Plans de pose ISO 4401, DIN 24340, NG 6, NG 10.
- Fonctionne en commande manuelle.
- Avec ou sans crantage.



Version
crantée
Nous
consulter

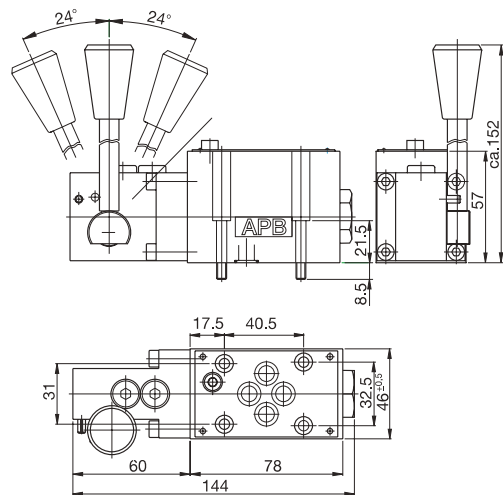
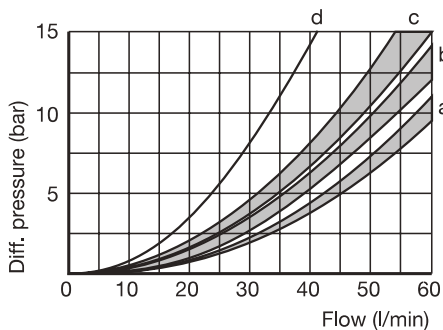
Distributeurs
monoblocs
empilables
Voir page
162

Symbole	CETOP 3	CETOP 5
	Référence	Référence
	KOD31000MRR	KOD51000MRR
	KOD32000MLR	KOD52000MLR
	KOD32000MKR	-
	KOD32000MGR	KOD52000MGR
	KOD32000MJR	KOD52000MJR

Taille	Débit (l/min)	Pression maxi P-A-B (bar)	Pression maxi T (bar)
CETOP 3	60	350	160
CETOP 5	100	350	160

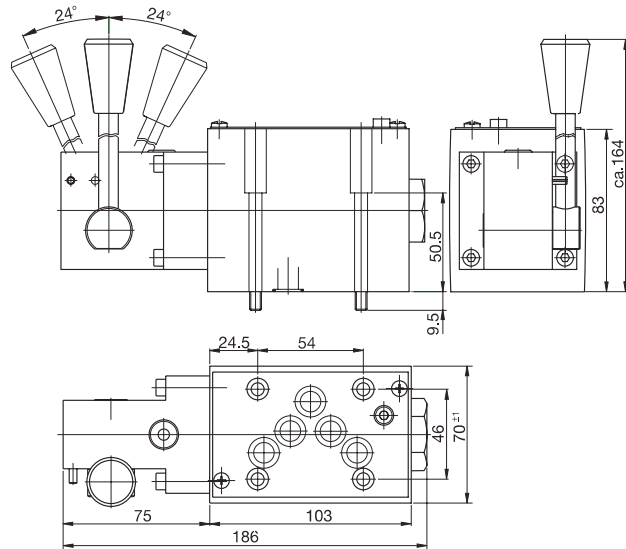
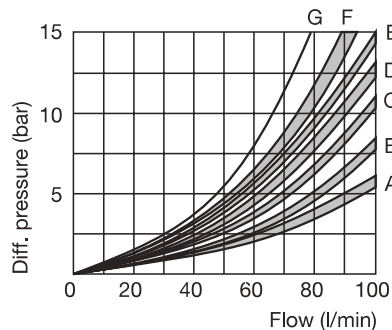
CETOP 3

- Courbes de performance Débit-Pression (mesurées à 50°C et viscosité 32 mm²/s)



CETOP 5

- Courbes de performance Débit-Pression (mesurées à 50°C et viscosité 32 mm²/s)



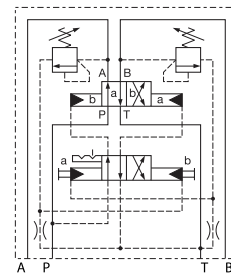
DISTRIBUTEURS CETOP 3 ET 5 VALVE D'INVERSION

Caractéristiques

- Déclenchement de l'inversion à la pression souhaitée (réglage de 20 à 200 bar).
- Plans de pose ISO 4401, NG 10.

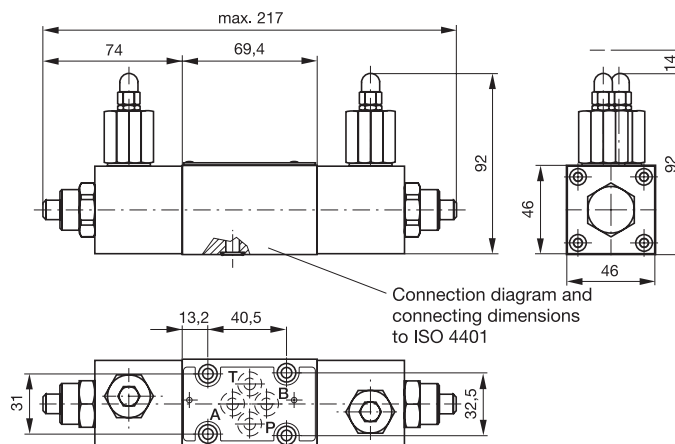
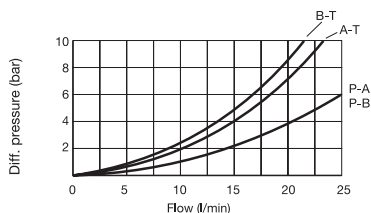
Gestion d'un mouvement de va et vient d'un vérin hydraulique.

Taille	Débit (l/min)	Débit mini d'utilisation (bar)	Pression maxi P-A-B (bar)	Pression maxi T (bar)	Pression mini d'utilisation (bar)	Pression d'inversion (bar)	Référence
CETOP 3	30	0,8	210	160	20	20 à 200	KOD32000HBI
CETOP 5	60	0,8	210	160	20	20 à 200	KOD52000HBI



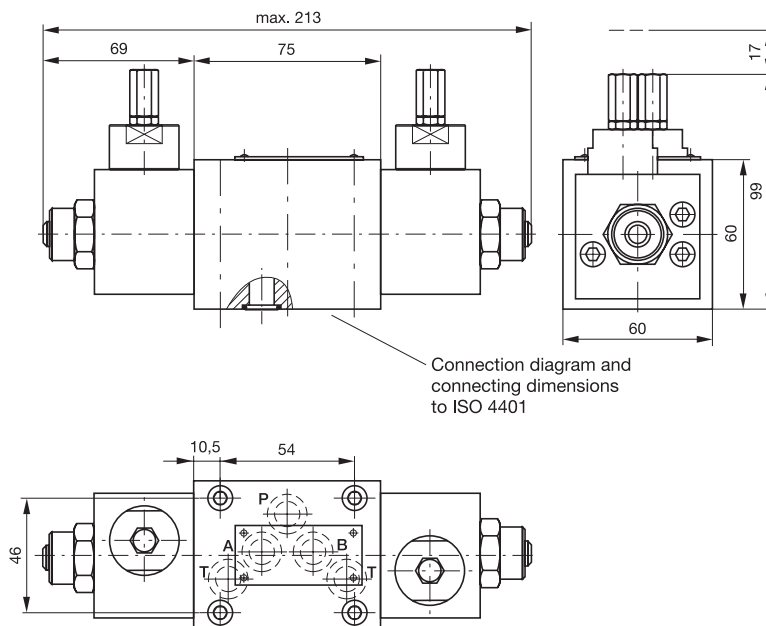
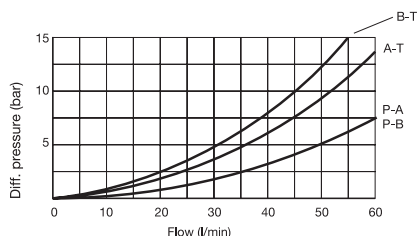
CETOP 3

- Courbes de performance Débit-Pression (mesurées à 50°C et viscosité 32 mm²/s)



CETOP 5

- Courbes de performance Débit-Pression (mesurées à 50°C et viscosité 32 mm²/s)



LIMITEURS DE PRESSION MODULAIRES CETOP 3 ET 5

Caractéristiques

- Fonction anti-choc.
- Montage entre électro-distributeur et plan de pose.
- Plans de pose ISO 4401, NG 6, NG 10.

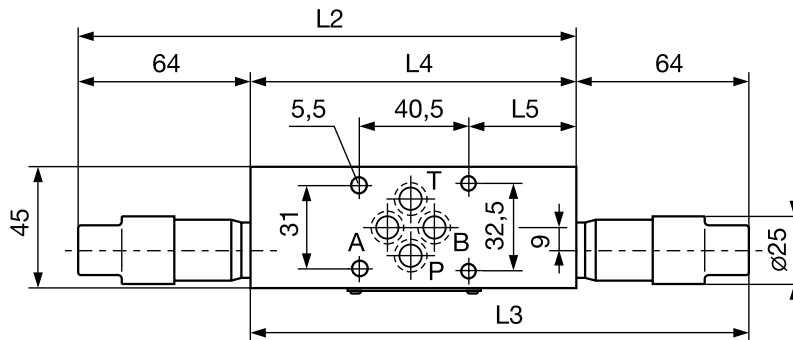
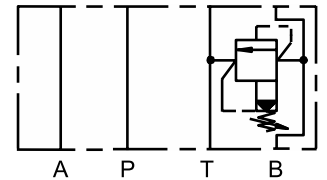
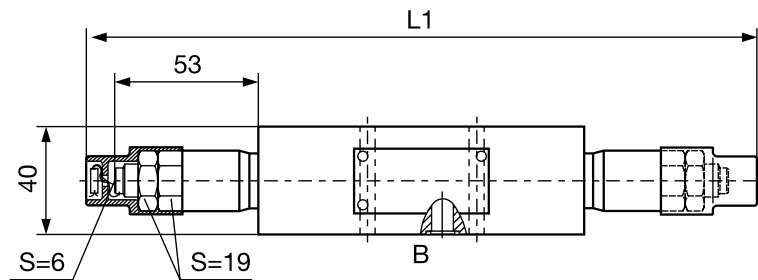
Réglage de la pression sur les lignes A et B.



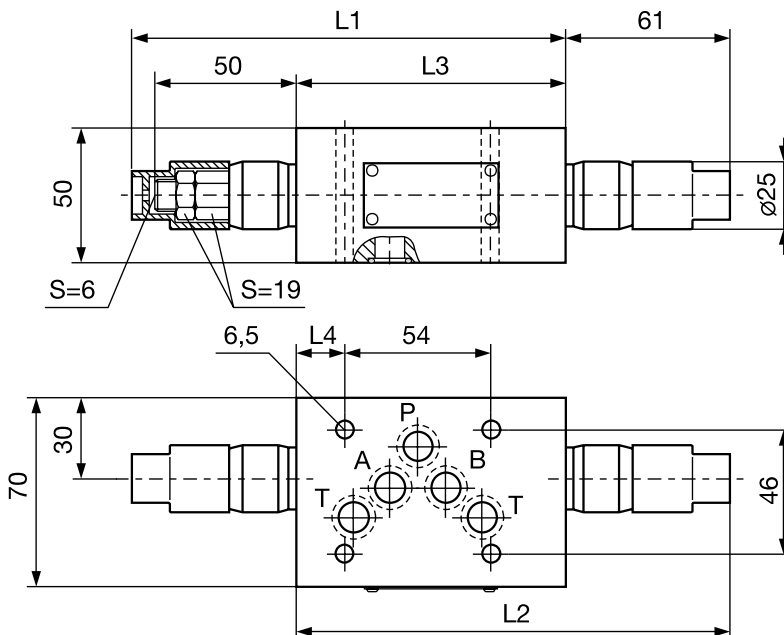
Taille	Débit (l/min)	Pression (bar)	Limiteur sur orifice	L1 (mm)	L2 (mm)	L3 (mm)	L4 (mm)	L5 (mm)	Référence 100 bar maxi	Référence 315 bar maxi
CETOP 3	50	315	A T	-	154	-	90	9	LPM3ATAK	LPM3ATBK
			B T	-	-	154	90	40,5	-	LPM3BTBK
			P T	-	-	154	90	40,5	LPM3PTAK	LPM3PTBK
			A et B T	249	-	-	121	40	LPM3ATBTAK	-
CETOP 5	100	315	B T	-	161	100,5	18	-	LPM5BTBK	
			P T	156	-	95,5	28,5	-	LPM5PTBK	

Vis d'assemblage : CHC05070A x 4

CETOP 3



CETOP 5



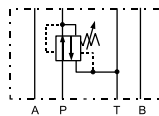
Électro-distributeurs et embases
Voir page 174

RÉDUCTEURS DE PRESSION

Caractéristiques

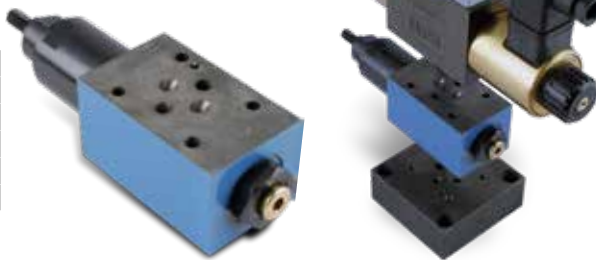
- Montage entre électro-distributeur et plan de pose.
- Plans de pose ISO 4401, NG 6, NG10.

Réduire une pression sur un circuit.



Taille	Débit (l/min)	Pression (bar)	Réduction sur	Réglages	Référence
CETOP 3	38	250	P	0,7 à 30	VRPM03P1
	38	250	P	3,5 à 70	VRPM03P2
	38	250	P	10 à 140	VRPM03P3
	38	250	P	20 à 250	VRPM03P4
CETOP 5	100	315	P	15 à 315	VRPM05P2

Vis d'assemblage : CHC05070A x 4



CLAPETS PILOTÉS MODULAIRES CETOP 3 ET 5

Caractéristiques

- Montage entre électro-distributeur et plans de pose.
- Corps zingage bichromatage.
- Plans de pose ISO 4401, NG 6, NG 10.
- Blocage en simple et double effet.

Blocage de mouvement de fonction au repos.

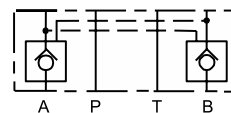


Taille	Débit (l/min)	Pression maxi (bar)	Pression d'ouverture (bar)	Rapport de pilotage	Fonction de blocage	Référence
CETOP 3	60	350	1	3,9/1	Sur A	CPM03AK
					Sur B	CPM03BK
					Sur A et B	CPM03ABK
CETOP 5	100	350	0,5	3,6/1	Sur A et B	CPM05ABK

Vis d'assemblage : CHC05070A x 4

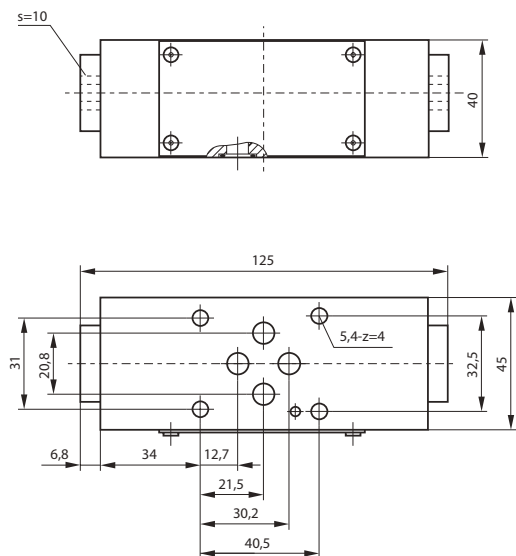


Clapet simple

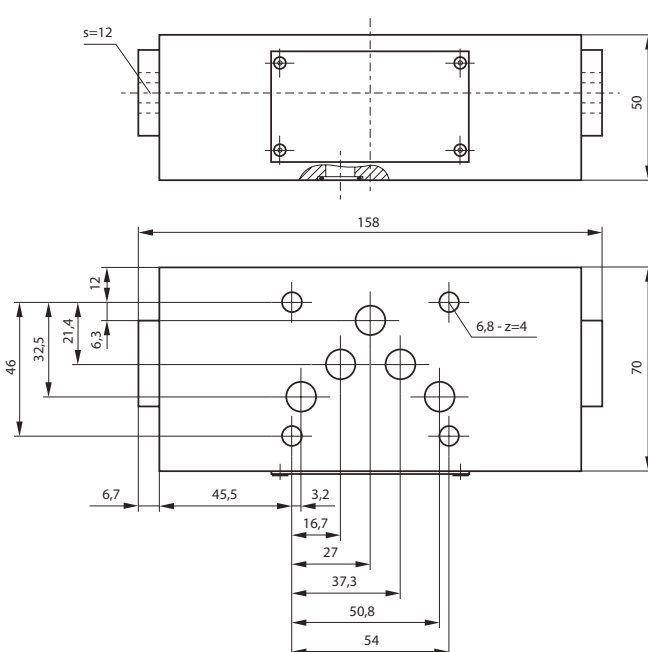


Clapet double

CETOP 3



CETOP 5

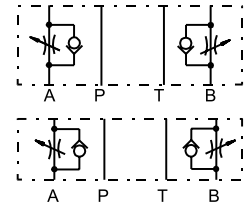


RESTRICTEURS DE DÉBIT MODULAIRES CETOP 3 ET 5

Caractéristiques

- Montage entre électro-distributeur et plans de pose.
- Corps zingage bichromatage.
- Plans de pose ISO 4401, NG 6, NG 10.

Réglage de débit sur lignes A et B (montage pour mouvement vérin).



Taille	Débit (l/min)	Pression maxi (bar)	Pression d'ouverture (bar)	Avec mollette	Référence
CETOP 3	60	315	0,4	Non	VLDM03YABK
CETOP 3	60	315	0,4	Oui	VLDM03YABMH
CETOP 5	100	315	0,4	Non	VLDM05YABK

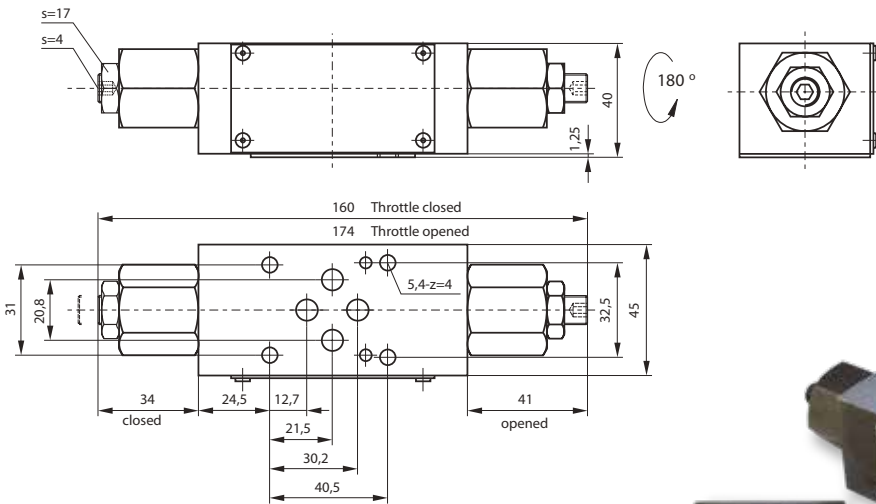
Vis d'assemblage : CHC05070A x 4



Électro-distributeurs et embases Voir page 174

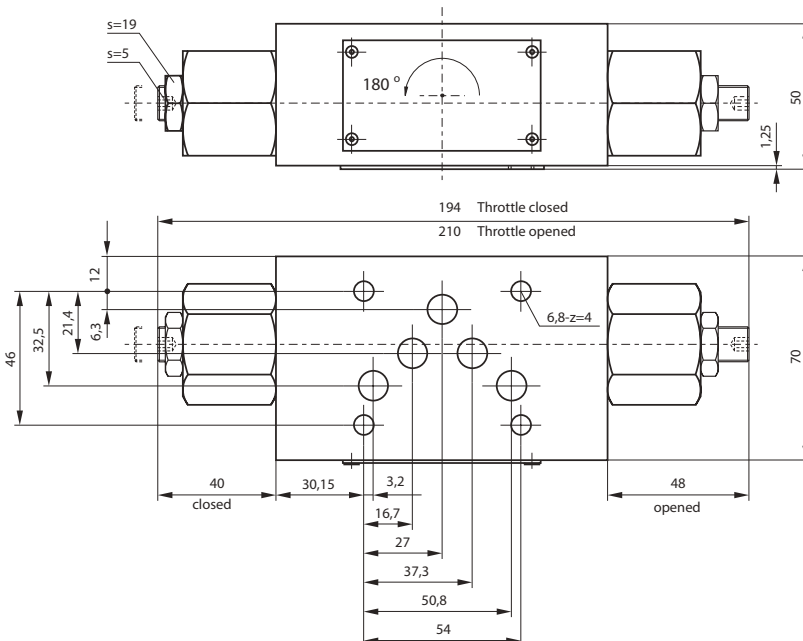


CETOP 3



VLDM05YABK

CETOP 5



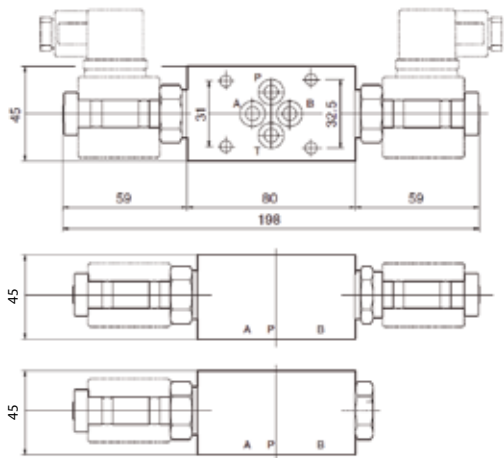
ÉLECTROVANNES À CLAPET MODULAIRES CETOP 3

Caractéristiques

- Plans de pose ISO 4401, NG 6.

Bloquer un vérin en position.
Faire une position flottante.

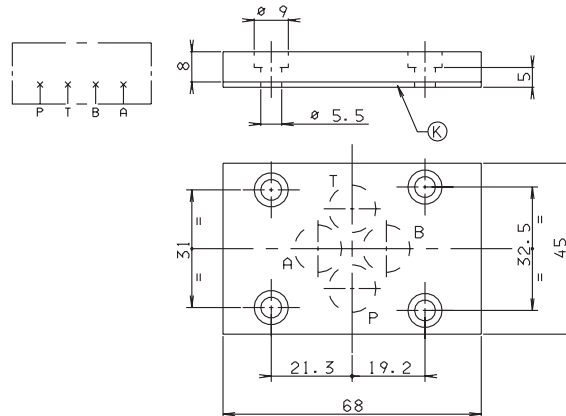
Tension (V)	Référence	Schéma
12	ENFM03AB1AE	
24	ENFM03AB2AE	
12	ENFM03A1AE	
24	ENFM03A2AE	
12	EDFM03A1AE	
24	EDFM03A2AE	



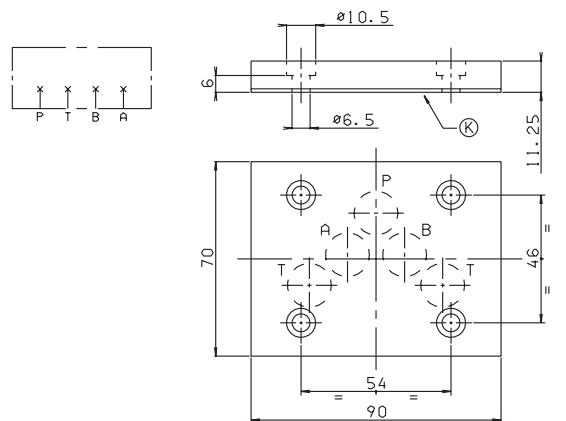
PLAQUES DE FERMETURE CETOP 3 ET CETOP 5

- Plaques de fermeture totale (fournies avec vis)

Référence CETOP 3 : PF31

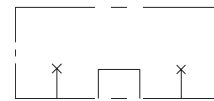


Référence CETOP 5 : PF51



- Plaques de fermeture P vers T, A et B fermés

Référence : PFBDR2P

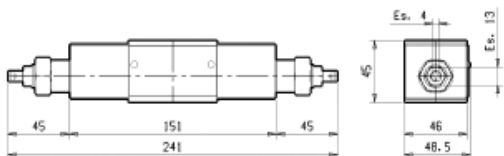
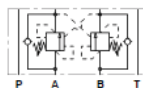


VALVES D'ÉQUILIBRAGE MODULAIRES CETOP 3

Caractéristiques

- Débit max : 50 l/min.
- Pression de travail max : 310 bar.
- Rapport de pilotage : 4,2:1.
- Réglable de 60 à 210 bar.

Référence : VEDM03A



KITS DISTRIBUTION HYDRAULIQUE À COMMANDE ÉLECTRIQUE



Étude gratuite
Définition
Chiffrage
Délai

Permet de commander en cabine plusieurs fonctions sur des équipements attelés à un porteur.

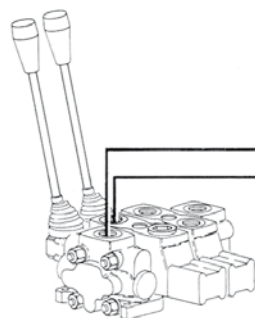
Composition

- P1 embase + électro-distributeur.
- 1 boîtier de commande avec un faisceau de 5 m pour 2 à 5 fonctions, de 8 m pour 6 à 10 fonctions.

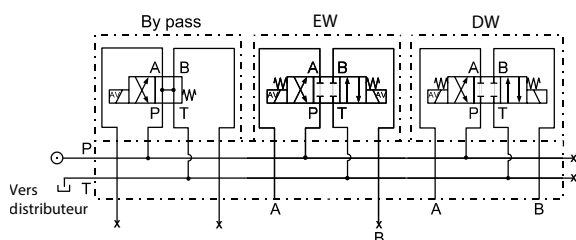
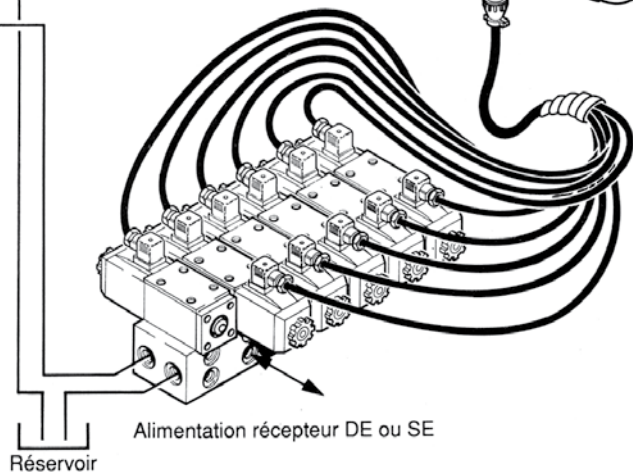
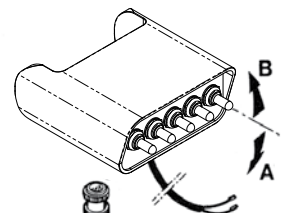
Options

- Poignée ergonomique avec faisceau (page 273).
- Poignée ergonomique avec accoudoir.
- Clapet anti-retour piloté flasquable (retenue de charge sur vérin) : Référence CPM03ABK (page 183).

Nombre de fonctions	Tension 12 volts		Repère boîtier
	Référence pour débit maxi 40 l/min	Référence pour débit maxi 70 l/min	
2	DH240COFH	DH280COFH	1
3	DH340COFH	DH380COFH	1
4	DH440COFH	DH480COFH	1
5	DH540COFH	DH580COFH	1
6	DH640COFH	DH680COFH	2
7	DH740COFH	-	2
8	DH840COFH	-	2
9	DH940COFH	-	2
10	DH1040COFH	-	2



Distributeur SE avec crantage



KITS DISTRIBUTEURS EMPILABLES COMPACTS



Boîtier électrique
Voir page
272

Montage sur véhicule automoteur et centrale hydraulique avec un encombrement réduit. Commande vérin simple effet, double effet et de moteur hydraulique.



- Distributeur compact (hauteur mini de 96 mm).
- Pratique : débit prioritaire à commande électrique ou commande manuelle.
- Modulable : le rajout de fonctions est possible (maxi 8 sections).
- Simple : suppression du by-pass avec électro montage en série.
- Très bon rapport qualité prix.



Caractéristiques techniques

- Hydraulique

	Section		Plaque d'entrée avec		
	Parallèle	Série	Limiteur de pression	By - pass	Diviseur
Débit (L / min)	40	30	Sur P : 40	Sur P : 40	Sur P : 40 régulé : 0 - 25 résiduel : 50
Pression max P, A, B (bar)	350	210	350	350	210
Pression max T (bar)	210				
Température (°C)	- 20 à +70				
Poids (kg)	tiroir 4/2 : 1,85 tiroir 4/3 : 2,4		1,25	1,35	manual 2.2 élec : 4,5

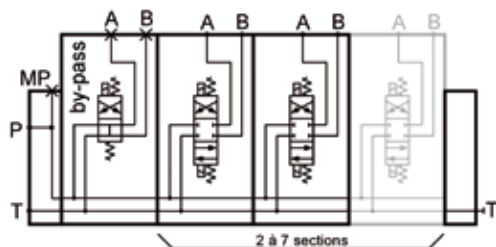
- Électrique

Tension en continu (V)	12,24
Puissance (W)	29 en 24 V / 36 en 12V
Fréquence (1/h)	15000
Température ambiante (°C)	Jusqu'à + 50
Température bobines (°C)	Jusqu'à + 180
Facteur de marche	1

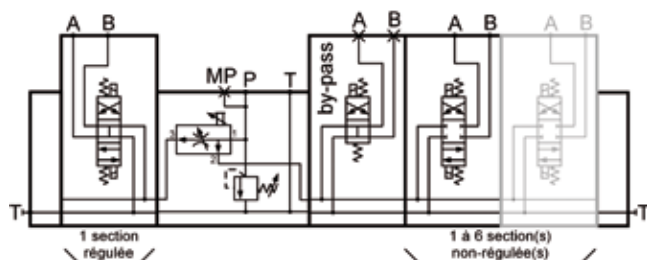


Exemples de montages

Kit sans limiteur de pression sur plaque d'entrée et by-pass sur section - montage parallèle (12 volts)

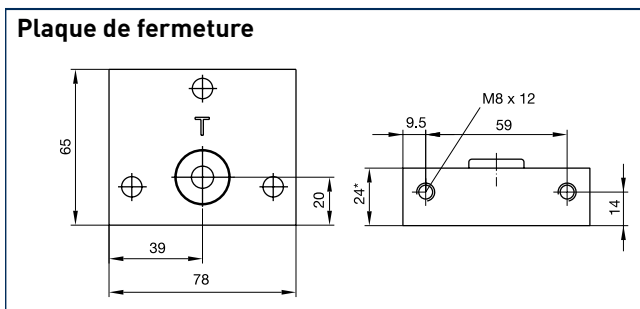
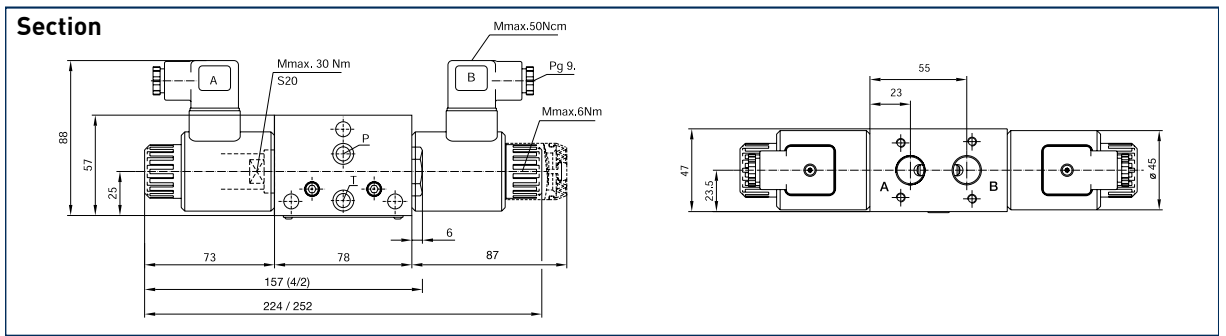
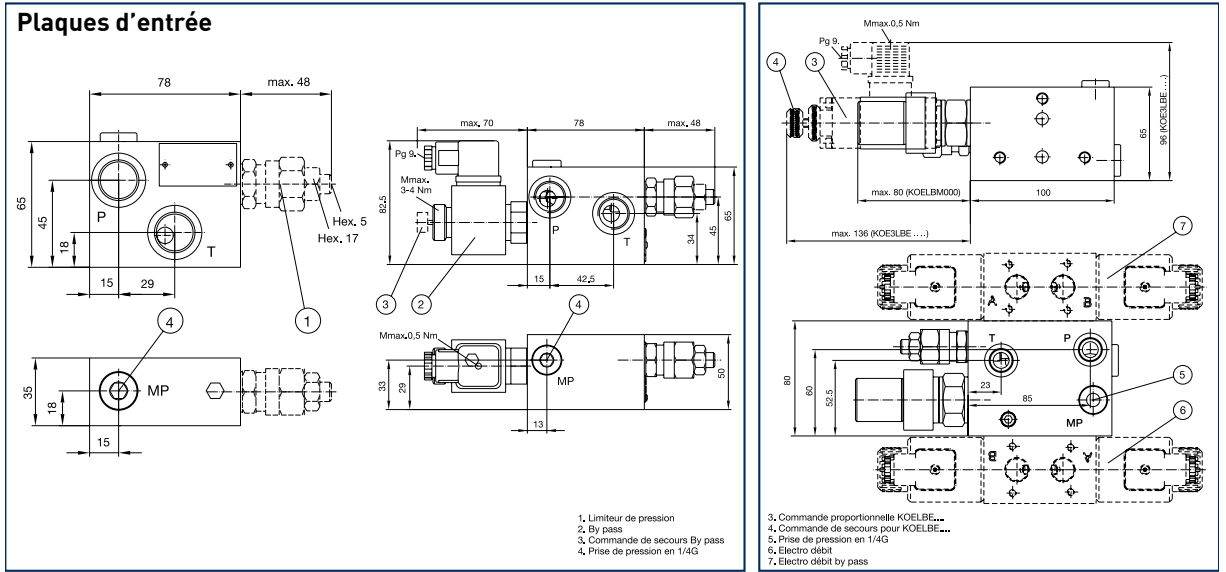


Kit avec limiteur de pression et diviseur de débit manuel sur plaque d'entrée - montage parallèle (12 volts)



KITS DISTRIBUTEURS EMPILABLES COMPACTS (SUITE)

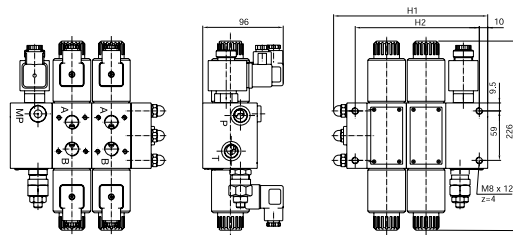
Dimensions générales



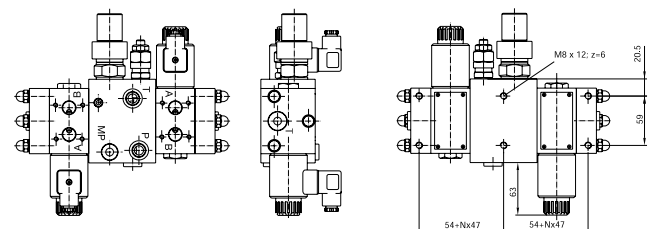
Implantations

Entrée	P, T	G1/2"
	MP	G1/4"
Section	A, B	G3/8"
Sortie	T	G1/2"

Dimensions de l'ensemble



Plaque d'entrée avec régulation de débit



Plaque d'entrée	H1	H2
Avec et sans limiteur de pression	75 + N x 47 (N = 1 à 8)	39 + N x 47 (N = 1 à 8)
Avec limiteur de pression et by-pass	90 + N x 47 (N = 1 à 8)	54 + N x 47 (N = 1 à 8)

DISTRIBUTEURS POUR CHARGEURS FRONTAUX



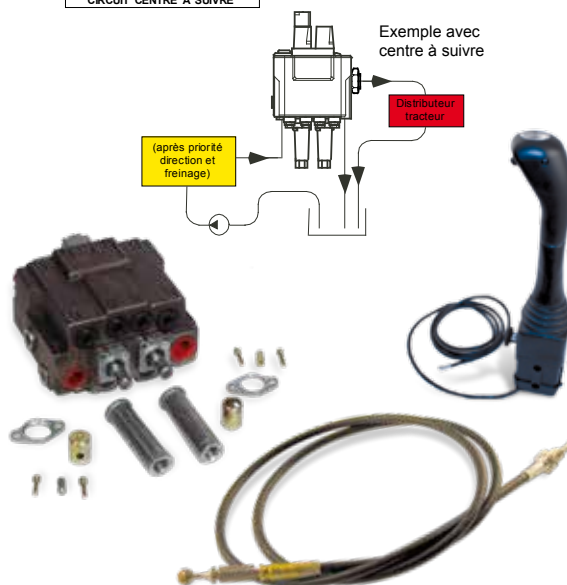
Cet ensemble de distributions spécifique aux chargeurs frontaux peut être adapté sur tous les types de circuits hydrauliques de tracteurs : circuits Load Sensing, centre ouvert, centre à suivre et centre fermé.

Composition

- 1 distributeur 2 éléments (débit 70 l/min) avec position flottante (orifices P, A1, B1, A2, B2 = 1/2G et T = 3/4G).
- 1 boîtier de commande à distance par téléflexible de 2 m (autre longueur, nous consulter).

Désignation	Référence
Kit distributeur 2 DE Centre à suivre / Centre ouvert / Centre fermé	DM70V2
Kit distributeur 1 DE + 1 SE Centre à suivre / Centre ouvert / Centre fermé	DM70DSEV1
Kit distributeur 2 DE Load Sensing (LS)	DM70LSV2
Option Multicoupleur	DCRMFDM70
Option 3ème fonction	SFMDM70V2
Le boîtier de commande est prédisposé pour alimenter une 3ème fonction	
Téléflexible seul 1,5 m	TC1500DM7M
Téléflexible seul 2 m	TC2000DM7M
Poignée avec interrupteur	BCD2DM7M1

CIRCUIT CENTRE A SUIVRE



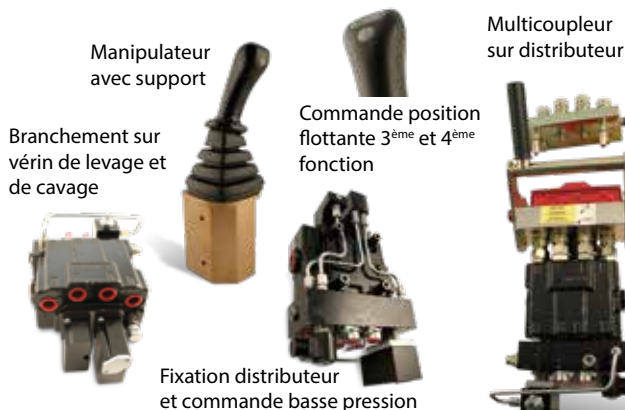
DISTRIBUTEURS A COMMANDE BASSE PRESSION POUR CHARGEURS FRONTAUX



- Souplesse de fonctionnement : commande de mouvement en basse pression (principe du matériel TP).
- Adaptable sur tous types de circuit :
 - > Centre Ouvert, > Centre à Suivre,
 - > Centre Fermé, > Load Sensing (LS).
- Gain de temps dans les mouvements : débit important 110 l/min et 250 bar maxi.
- Pas de branchement supplémentaire : réduction de pression et position flottante intégrée.
- Montage facile : support manipulateur fourni, flexibles et raccords prêts à monter.
- Pratique : poignée fournie avec 4 commandes électriques supplémentaires et faisceau de branchement (position flottante, 3 et 4ème fonction et une fonction libre).

Options

- 3ème fonction avec commande électrique.
- Multicoupleurs : le multicoupleur se fixe directement sur le distributeur.
- Chaque kit comprend :
 - Le manipulateur hydraulique avec poignée
 - 4 boutons poussoirs.
 - Un support de manipulateur.
 - Un faisceau électrique avec module et branchement de position flottante, 3 et 4ème fonctions (câblage jusqu'au distributeur)
 - Prise mâle / femelle 3 et 4ème fonction fournie.
 - Un ensemble de raccords pour manipulateur (sortie vers le bas et vers l'arrière).
 - Un ensemble de flexibles de pilotage et gaine de protection.
 - Un distributeur basse pression.
 - Un ensemble de raccords pour le distributeur.
 - Un ensemble de visserie.



Désignation	Type de circuit		Flexible de pilotage (m)	Référence
	Circuit ouvert, fermé et ligne à suivre	Circuit Load Sensing (LS)		
Kit distributeur chargeur Circuit ouvert, fermé et centre à suivre flexible 2,0 m	X	-	2	KB999G01V1
Kit distributeur chargeur Circuit ouvert, fermé et centre à suivre flexible 2,4 m	X	-	2,4	KB999G02V1
Kit distributeur chargeur Circuit ouvert, fermé et centre à suivre flexible 2,8 m	X	-	2,8	KB999G03V1
Kit distributeur chargeur Circuit ouvert, fermé et centre à suivre flexible 3,2 m	X	-	3,2	KB999G04V1
Kit distributeur chargeur Circuit Load sensing flexible 2,0 m	-	X	2	KB999G05V1
Kit distributeur chargeur Circuit Load sensing flexible 2,4 m	-	X	2,4	KB999G06V1
Kit distributeur chargeur Circuit Load sensing flexible 2,8 m	-	X	2,8	KB999G07V1
Kit distributeur chargeur Circuit Load sensing flexible 3,2 m	-	X	3,2	KB999G08V1
Multicoupleur mâle femelle (branchement direct sur distributeur)	-	-	-	DCRMFDM70
Kit 3ème fonction	-	-	-	SFMDM70V2
Clapet navette pour circuit LS	-	-	-	SCN014HT

* Longueur de flexible basse pression du manipulateur au distributeur

DISTRIBUTION PVG32

Sous sa forme la plus simple, il permet de contrôler le débit d'alimentation d'un récepteur proportionnellement à une commande manuelle.
 Pour des applications plus exigeantes, il est complété à la demande de diverses fonctions hydrauliques et électriques.
 Le nombre possible de variantes est quasi illimité, tout en conservant un faible encombrement.



- Contrôle du débit indépendant des variations de charge :
 - > Débit vers chaque récepteur indépendant de la pression de celui-ci
 - > Débit vers chaque récepteur indépendant de la pression des autres.
- Bonnes caractéristiques de régulation.
- Économie d'énergie.
- Jusqu'à dix modules de distribution par ensemble de distributeur.
- Plusieurs types de raccords hydrauliques.
- Faible poids.



Applications

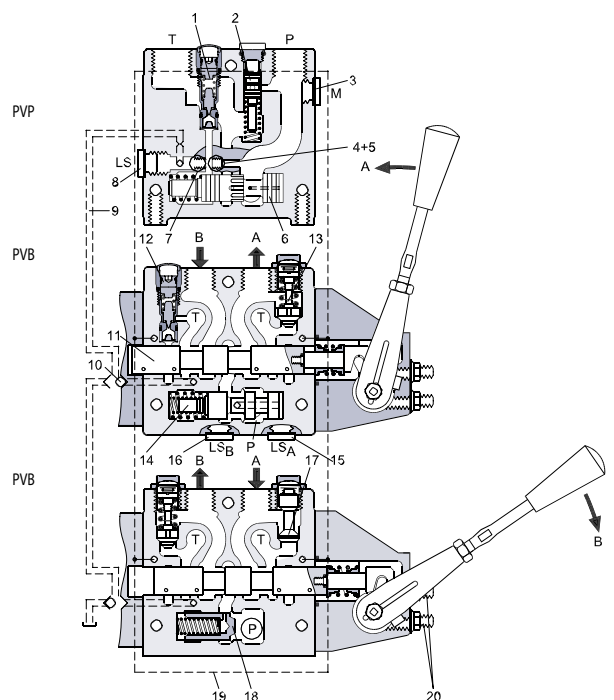
- Le distributeur load sensing PVG 32 est conçu pour répondre à de nombreux cas d'applications.

Caractéristiques techniques

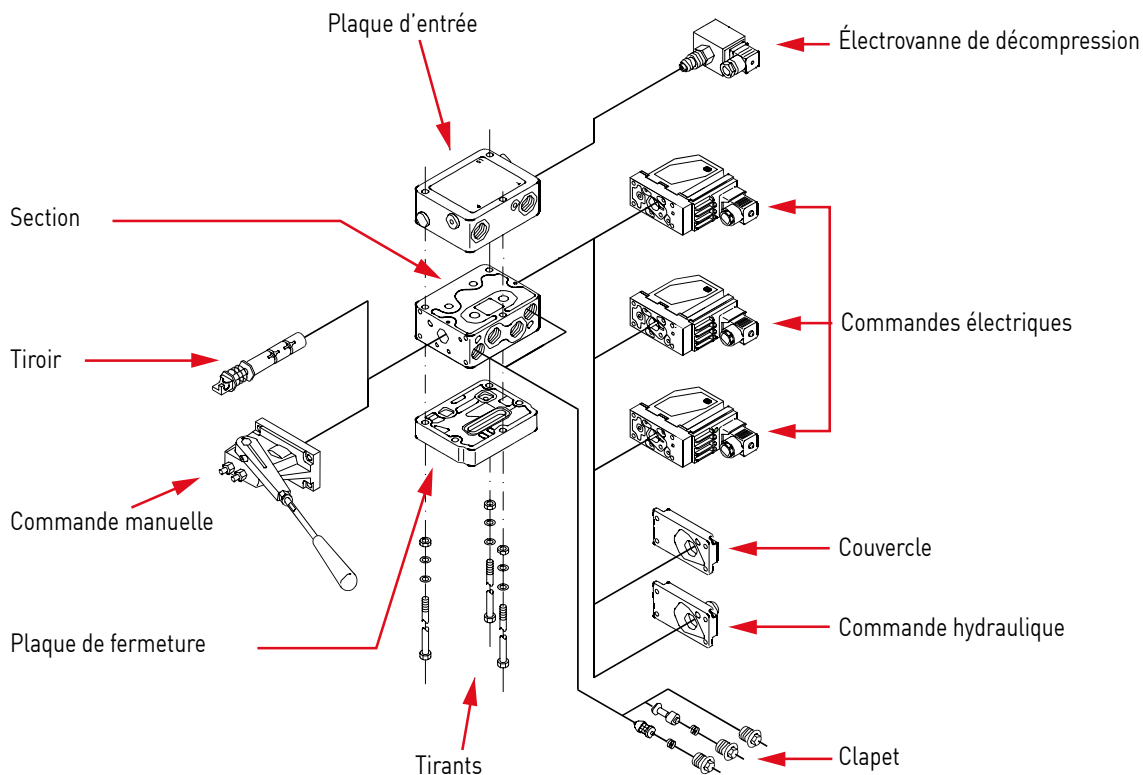
Pression maximum	Orifice P	En continu	350 bar (1)
	Orifices A, B		350 bar
	Orifice T	Statique/Dynamique	25/40 bar
Débit nominal	Orifice P		140/230 l/min (3) (4)
	Orifices A, B	Avec balance de pression	100 l/min (2)
	Orifices A, B	Sans balance de pression	125 l/min
Course du tiroir, standard			± 7 mm
Course du tiroir, tiroir position flottante	Plage proportionnelle		± 4,8 mm
	Position flottante		8 mm
Zone morte, tiroirs de régulation	Standard		± 1,5 mm
	A caractère linéaire		± 0,8 mm
Fuite interne maxi, à 100 bar et 21 mm ² /s	A/B T, sans valve anti-chocs		20 cm ³ /min
	A/B T, avec valve anti-chocs		25 cm ³ /min
Température (à l'entrée)	Température recommandée		30 - 60°C
	Température mini		-30°C
	Température maxi		+90°C
Température ambiante			30 +60°C
Viscosité de l'huile	Plage de fonctionnement		12-75 mm ² /s
	Viscosité mini		4 mm ² /s
	Viscosité maxi		460 mm ² /s
Filtration	Pollution maxi (ISO 4406)		18/16/13
Consommation d'huile du réducteur de pression de pilotage			1 l/min

1. Limiteur de pression
2. Réducteur de pression pour circuit de pilotage
3. Prise de pression
4. Bouchon, si centre ouvert
5. Orifice, si centre fermé
6. Tiroir principal du limiteur de pression
7. Bouchon, si centre fermé
8. Raccordement LS
9. Canal LS
10. Sélecteur de circuit
11. Tiroir de distribution
12. Limiteur de pression LS
13. Valve anti-chocs et anti-cavitation, PVLP
14. Balance de pression
15. Raccordement LS, sortie A
16. Raccordement LS, sortie B
17. Clapet anti-cavitation, PVLA
18. Clapet anti-retour
19. Circuit de pilotage PVE
20. Vis de réglage du débit maxi. sur chacune des sorties A et B

- (1) Avec plaque de fermeture PVSI. Avec plaque de fermeture PVS 300 bar maxi.
- (2) Pour 130 l/min, nous contacter.
- (3) En circuit ouvert, lorsque les flexibles/tuyaux-P sont courts et lorsque le débit est supérieur à 100 l/min, il existe une forte probabilité de pics de pression.
- (4) Pour les systèmes avec plaque d'entrée intermédiaire PVPVM.



DISTRIBUTION PVG32 (SUITE)



Plaques d'entrée

Code n° 157BXXXX*	Sans réduction de pression pour commande manuelle uniquement			Avec réduction de pression pour commande électrique ou hydraulique		
	*Remplacer les X par le code correspondant	Standard	Préparé pour électrovanne de décompression	Standard	Préparé pour électrovanne de décompression	Avec piquage de pression de pilotage
Centre ouvert	T: 3/4", P: 1/2"	5000		5010	5012	
	T: 3/4", P: 3/4"	5100	5102	5110	5112	5190
Centre fermé	T: 3/4", P: 1/2"	5001		5011	5013	
	T: 3/4", P: 3/4"	5101	5103	5111	5113	5191

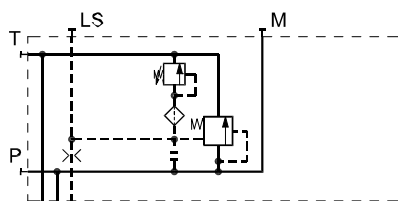


Schéma
157B5000
157B5100

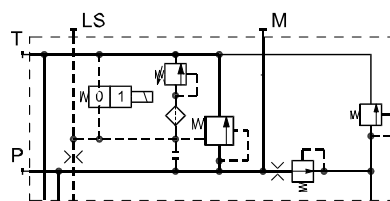


Schéma
157B5012
157B5112

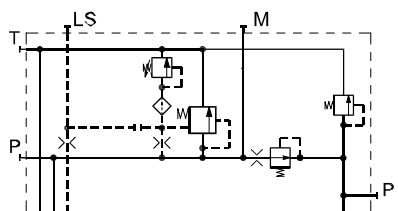


Schéma
157B5191

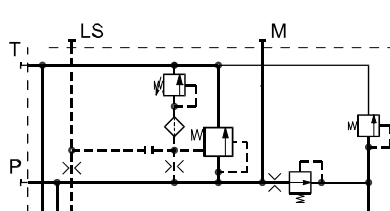


Schéma
157B5011
157B5111

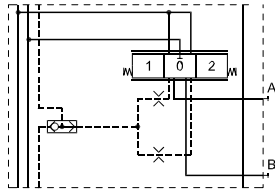
Électrovannes de décompression

Symbol	Description	N° de code	
	PVPX, Normalement ouverte : Pression LS décompressée sans consigne vers PVPX	12V	157B4236
		24V	157B4238
	PVPX, Normalement fermée : Pression LS décompressée avec consigne vers PVPX	12V	157B4246
		24V	157B4248
	PVPX, Normalement ouverte avec secours manuel : Pression LS décompressée sans consigne vers PVPX. Secours manuel DE - sélectionne la pompe LS	12V	157B4456
		24V	157B4458
		26V	157B4260

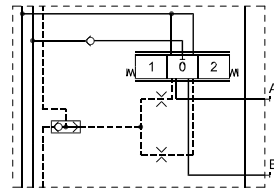
DISTRIBUTION PVG32 (SUITE)

Sections

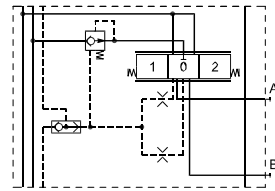
Code 157BXXXX*	Section non préparée pour valves anti-chocs	Section préparée pour valves anti-chocs
* Remplacer les X par le code correspondant		
Sans balance de pression ni clapet anti-retour	6000	6030
Avec clapet anti-retour	6100	6130
Avec balance de pression	6200	6230
Avec balance de pression et limiteur de pression LSA/LSB	6203	6233



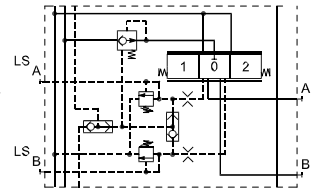
Section sans balance ni clapet



Section avec clapet anti-retour

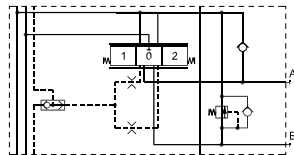


Section avec balance de pression



Section avec limiteur de pression LSA/LSB

Clapets



Clapet anti-cavitation : Référence 157B2001
Valves anti-chocs et anti-cavitation :

Code 157BXXXX*	2032	2050	2063	2080	2100	2125	2140	2150	2160	2175	2190	2210	2230	2240	2250	2265	2280	2300	2320	2350	
* Remplacer les X par le code correspondant																					
Réglage bar	32	50	63	80	100	125	140	150	160	175	190	210	230	240	250	265	280	300	320	350	

Tiroirs

Code 157BXXXX*	Tiroirs pour section sans limiteur LSA/LSB							Tiroirs pour section avec limiteur LSA/LSB							
* Remplacer les X par le code correspondant	Débit en l/min							Débit en l/min							
	5	10	25	40	65	100	130	5	10	25	40	65	100	130	
Tiroir double effet A et B fermés		7005	7000	7001	7002	7003	7004	7006	7025	7020	7021	7022	7023	7024	7026
Tiroir double effet A et B vers T		7105	7100	7101	7102	7103	7104	7106	7125	7126	7121	7122	7123	7124	7126
Tiroir simple effet sur A		-	7200	7201	7202	7203	7204	-	-	-	-	-	-	-	-

Commandes manuelles et couvercles

Désignation	Référence
1 Commande manuelle de remplacement	157B3171
2 Couvercle de commande universelle	157B0001
3 Pochette de joints pour commande manuelle ou couvercle associé	157B3999
Couvercle pour indexage et toutes positions	157B0004 + 155L9150

Commandes hydrauliques

- Plage de régulation : 5-15 bar.
- Pression de pilotage maximum : 30 bar.

Symbole	Désignation	Référence
	PVH, couvercle pour télécommande hydraulique	157B0008



DISTRIBUTION PVG32 (SUITE)

Commandes électriques

Il existe 5 types de bobines :

- PVEO : bobines tout ou rien.
- PVEM : bobines proportionnelles modérées.
- PVEA : bobines proportionnelles faible hystérésis.
- PVEH : bobines proportionnelles haute performance.
- PVES : bobines proportionnelles supérieures.



Tension d'alimentation U_{DC}	PVEO et PVEM		PVEH, PVES		PVEA		
	Nominal	12 VDC	24 VDC	11 V - 32 V		11 V - 32 V	
	Plage	11 V - 15 V	22 V - 30 V	11 V - 32 V		11 V - 32 V	
	Ondulation maxi.	5%		5%		5%	
Consommation de courant à la tension nominale		0,65 A @ 12 V	0,33 A @ 24 V	0,57 A @ 12 V	0,3 A @ 24 V	0,33 A @ 12 V	0,17 A @ 24 V
Tension de consigne	Neutre	$0,5 \times U_{DC}$		$0,5 \times U_{DC}$		$0,5 \times U_{DC}$	
	A → B	$0,25 \cdot U_{DC}$ à $0,75 \cdot U_{DC}$		$0,25 \cdot U_{DC}$ à $0,75 \cdot U_{DC}$		$0,25 \cdot U_{DC}$ à $0,75 \cdot U_{DC}$	
Courant de consigne à la tension nominale (PVEM)		0,25 mA	0,50 mA	0,25 mA - 0,70 mA		0,25 mA - 0,70 mA	
Impédance d'entrée par rapport à $0,5 \cdot U_{DC}$		12 KΩ		12 KΩ		12 KΩ	
Condensateur d'entrée		-		100 →F			
Puissance consommée		8 W		7 W		3,5 W	

PVEO

PVEO, commande tout ou rien Code 157BXXXX*		Connecteur Hirschmann		Connecteur AMP	
* Remplacer les X par le code correspondant		12 V	24 V	12 V	24 V
PVEO	ON / OFF	4216	4228	4901	4902
	ON / OFF avec rampe	4217	4229	4903	4904
	ON / OFF anodisé	4266	4268	Non disponible	

PVEM

PVEM, commande proportionnelle Code 157BXXXX*		Connecteur Hirschmann	
* Remplacer les X par le code correspondant		12 V	24 V
PVEM	Standard	4116	4128
	Flottante	4416	4428

PVEA, PVEH, PVES

PVEA/PVEH/PVES, commande proportionnelle Code 157BXXXX*		Connecteur Hirschmann	Connecteur AMP
* Remplacer les X par le code correspondant		11 - 32 V	11 - 32 V
PVEA	Standard, contrôle détection de défaut active	Non disponible	4734
	Standard, contrôle détection de défaut passive	Non disponible	4735
	Standard, active anodisé	Non disponible	4775
PVEA-DI	Standard, contrôle détection de défaut active	Non disponible	4736
	Standard, contrôle détection de défaut passive	Non disponible	4737
PVEH	Standard, contrôle détection de défaut active	4032	4034
	Standard, contrôle détection de défaut passive	4033	4035
	Standard, passive anodisé	Non disponible	4073
	Flottante, contrôle détection de défaut active	4332	Non disponible
PVEH-DI	Standard, contrôle détection de défaut active	Non disponible	4036
	Standard, contrôle détection de défaut passive	Non disponible	4037
PVES	0% hystérésis, contrôle détection de défaut active	4832	4834
	0% hystérésis, contrôle détection de défaut passive	4833	4835

Un circuit de détection de défaut est inclus dans tous les modules PVEA, PVEH et PVES. Le circuit est disponible en deux versions :

- La détection de défaut active fournit un signal d'erreur, désactive les électrovalves et place le tiroir en position neutre.
- La détection de défaut passive ne fournit qu'un signal d'erreur.

Temps de réponse

Tension	Fonctionnement		PVEO ON/OFF s	PVEO-R ON/OFF s	PVEM Prop. modéré s	PVEA Prop. faible s	PVEH Prop. H. Perf s	PVES Prop. super. s
Contact de position neutre	Temps de réponse de la position neutre à la position maxi.	Maxi.	0,235	0,410	0,700	0,500	0,230	0,230
		Nominal	0,180	0,350	0,450	0,320	0,150	0,150
		Mini.	0,120	0,250	0,230	0,250	0,120	0,120
Contact de position neutre	Temps de réponse de la position maxi. à la position neutre	Maxi.	0,175	0,330	0,175	0,550	0,175	0,175
		Nominal	0,090	0,270	0,090	0,400	0,090	0,090
		Mini.	0,065	0,250	0,065	0,300	0,065	0,065
Tension constante	Temps de réponse de la position neutre à la position maxi.	Maxi.	-	-	0,700	0,500	0,200	0,200
		Nominal	-	-	0,450	0,320	0,120	0,120
		Mini.	-	-	0,230	0,250	0,050	0,050
Tension constante	Temps de réponse de la position maxi. à la position neutre	Maxi.	-	-	0,700	0,250	0,100	0,100
		Nominal	-	-	0,450	0,200	0,090	0,090
		Mini.	-	-	0,230	0,150	0,065	0,065

DISTRIBUTION PVG32 (SUITE)

Plaques de fermeture

Désignation	Référence
Plaque de fermeture standard pression maxi 300 bar	157B2000
Plaque de fermeture acier pression maxi 350 bar	157B2014
Plaque de fermeture acier pression maxi 350 bar avec raccordement LX	157B2015

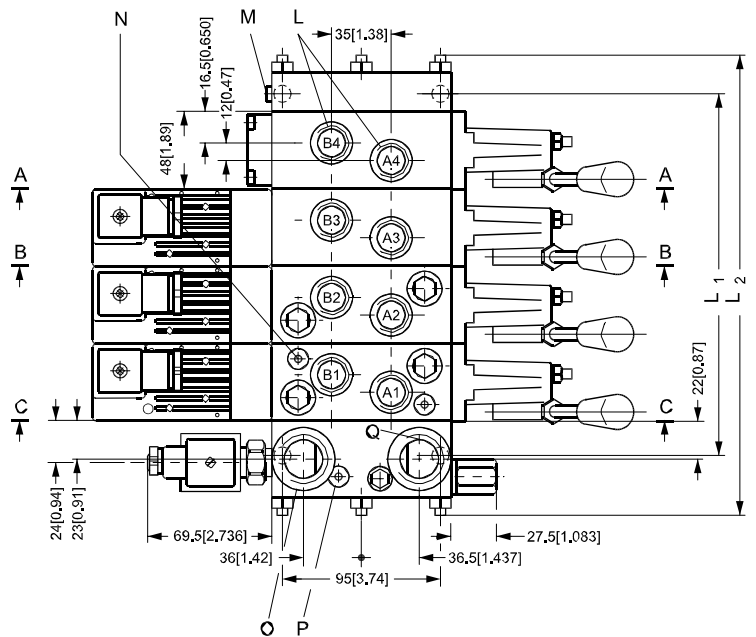
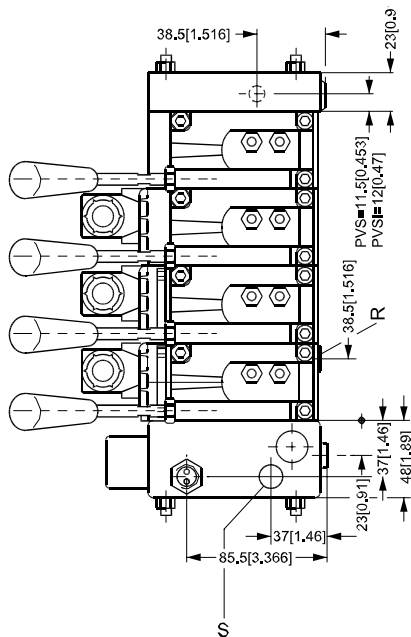
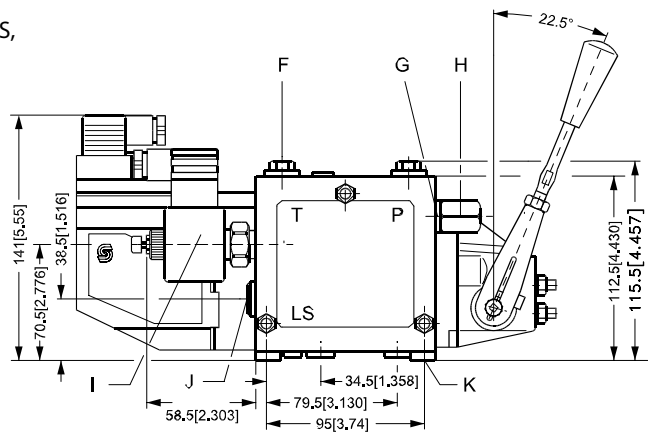
Kits joints de sections et tirants

Pochette de joints (inter-tranche) et tirants	
Nombre de sections	Référence
1	157B8001
2	157B8002
3	157B8003
4	157B8004
5	157B8005
6	157B8006
7	157B8007
8	157B8008
9	157B8009
10	157B8010



Encombrement du distributeur

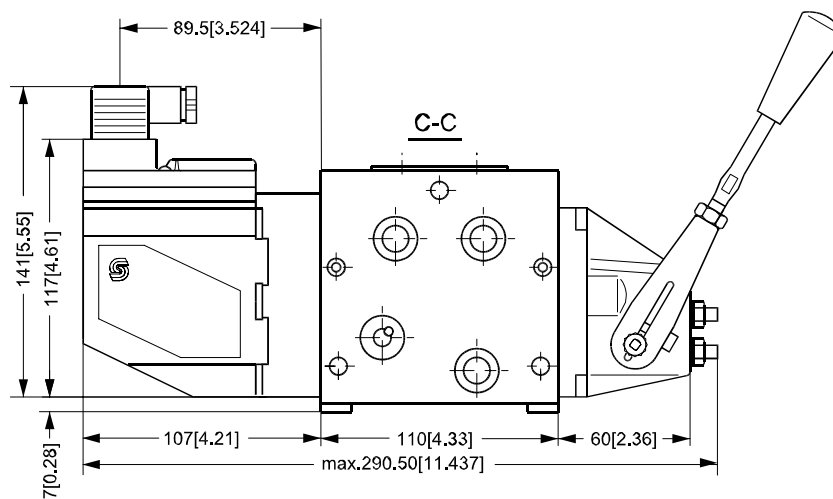
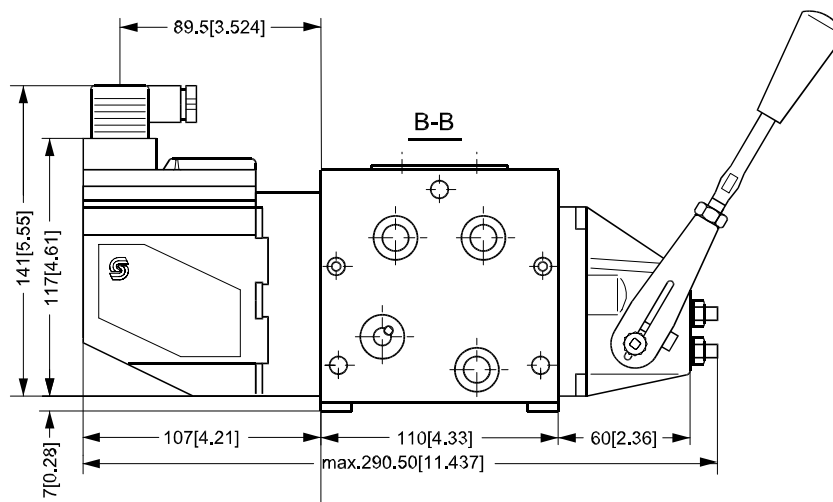
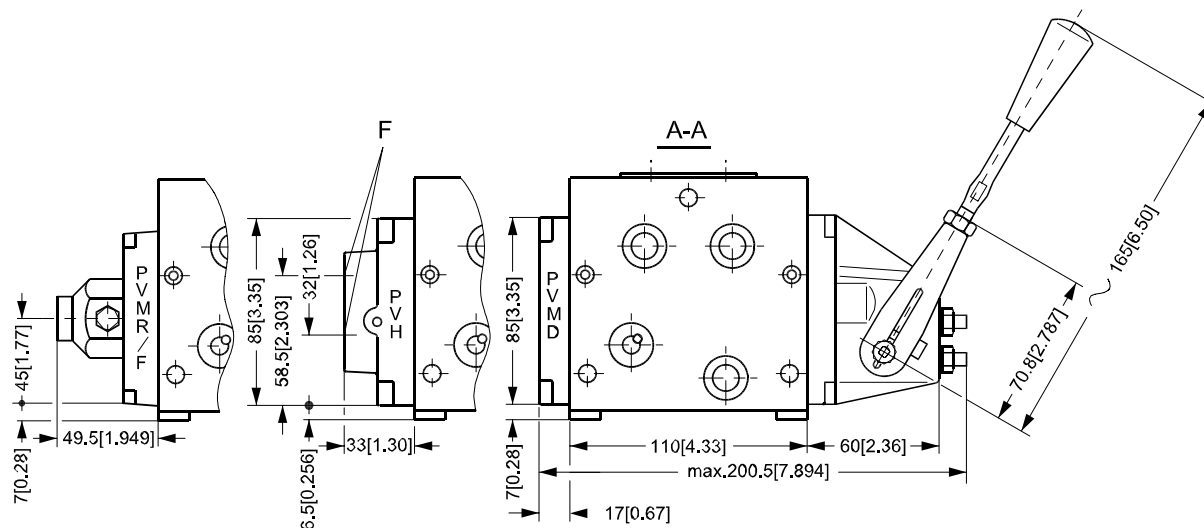
- F: Valve anti-chocs et anti-cavitation PVLV
- G: Prise de pression; G1/4 profondeur 12 mm
- H: Raccord pour pilotage externe, PVPC; G1/2 profondeur 12 mm
- I: Électrovalve de décompression du signal LS, PVPX
- J: Raccordement LS; G1/4 profondeur 12 mm
- K: Trous taraudés de fixation; M8 - min.15
- L: Sorties A et B; G1/2 profondeur 14 mm
- M: Raccordement LX: PVS; G1/8 profondeur 10 mm PVS1; G1/4 profondeur 12 mm
- N: Limiteur de pression LS
- O: Raccordement, G3/4 profondeur 16 mm
- P: Limiteur de pression
- Q: Raccordement; G1/2 profondeur 14 mm ou G3/4 profondeur 16 mm
- R: Raccordements LSA et LSB; G1/4 profondeur 12 mm
- S: Raccordement pression de pilotage Pp, G14



Nombre de sections		1	2	3	4	5	6	7	8	9	10
L1	mm	82	130	178	226	274	322	370	418	466	514
L2	mm	140	189	238	287	336	385	434	483	527	576

DISTRIBUTION PVG32 (SUITE)

Encombrement général



DISTRIBUTION PVG100



- Le système modulaire des PVG 100 permet l'assemblage de valves personnalisées, répondant ainsi aux besoins individuels du client.
- Les dimensions externes compactes du distributeur sont toujours les mêmes, qu'importe la combinaison choisie.

Applications

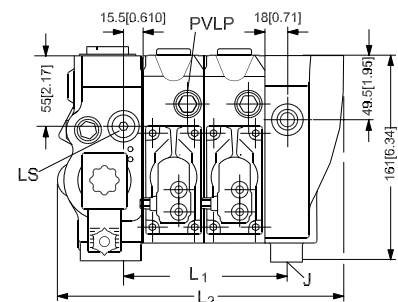
- Ligne 3^{ème} fonction sur chargeuse...

Caractéristiques générales

- Contrôle du débit indépendant de la charge.
 - > Le débit vers une fonction individuelle est indépendant de la charge de cette fonction.
 - > Le débit vers une fonction est indépendant de la pression de charge des autres fonctions.
- Anti-saturation (partage du débit) : en cas d'anti-saturation, le débit de la pompe est partagée entre toutes les fonctions, indépendamment de la charge.
- Bonne régulation.
- Jusqu'à 8 modules basiques PVB 100 par groupe modulaire.
- Jusqu'à 10 modules basiques PVB 100/32 par groupe modulaire.
- Raccords BSP et UNF.

Caractéristiques techniques

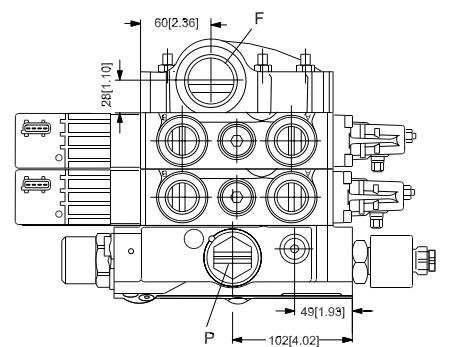
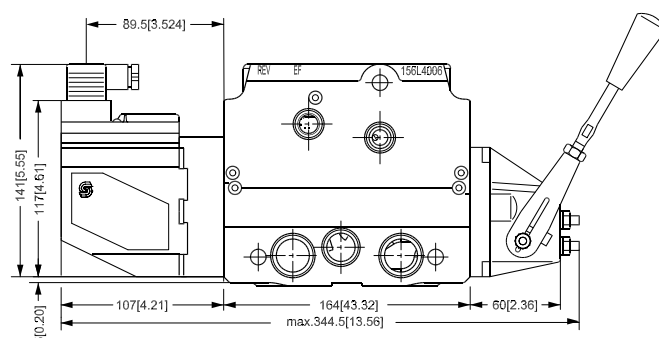
Pression maximum	Orifice P	En continu	350 bar
	Orifices A, B		350 bar
	Orifice T	Statique/Dynamique	25/40 bar
	Orifice T ₀	Statique/Dynamique	5/10 bar
Débit nominal	Orifice P		250 l/min
	Orifices A, B	avec balance de pression	180 l/min
Course du tiroir, standard			± 7 mm
Course du tiroir, tiroir position flottante P → B → F	Plage proportionnelle		5,5 mm
	Position flottante		8 mm
Zone morte, tiroirs de régulation de débit	Standard		± 1,5 mm
Fuite maxi du tiroir, à 100 bar et 21 mm ² /s	A/B → T, sans valve anti-chocs		20 cm ³ /min
	A/B → T, avec valve anti-chocs		25 cm ³ /min
Fuite interne maxi avec clapet anti-retour piloté, à 200 bar et 21 mm ² /s	A/B → T, sans valve anti-chocs		1 cm ³ /min
	A/B → T, avec valve anti-chocs		6 cm ³ /min
Température (à l'entrée)	Température recommandée		30 → 60°C
	Température mini		-30°C
	Température maxi		+90°C
Température ambiante			-30 → +60°C
Viscosité de l'huile	Plage de fonctionnement		12-75 mm ² /s
	Viscosité mini		4 mm ² /s
	Viscosité maxi		460 mm ² /s
Filtration	Pollution maxi (ISO 4406)		23/19/16



Encombrement du distributeur

- P : Orifice pompe ; 1" G
- F : Orifice réservoir ; 1" 1/4 G
- LS : Raccord LS ; 1/4 G

PVB	1	2	3	4	5	6	7	8	
L1	mm	80	128	176	224	272	320	368	416
L2	mm	176	224	272	320	368	416	464	512



Le PVG100 est un distributeur hydraulique à détection de charge, conçu pour satisfaire les besoins des clients. Les possibilités s'étendent d'un simple distributeur à détection de charge à un distributeur proportionnel électro-hydraulique avancé indépendant de la charge.

DISTRIBUTION PVG100 [SUITE]

Options plaque d'entrée

Désignation	Référence
Bouchon	155G5041*
By-pass général	12V 155G5052*
	24V 155G5054*
By-pass pression de pilotage	12V 800572719
	24V 800572819
Raccord pour pression de pilotage externe	157B5400
Raccord pour pression de pilotage externe avec clapet anti-retour	157B5600
* Seulement avec plaque d'entrée centre ouvert	

Plaques d'entrée

Code n° 161BXXXX*	Pour commande électrique	Pour commande électrique avec by-pass de la pression de pilotage
* Remplacer les X par le code correspondant		
Centre fermé	5111	5141
Centre ouvert	5110	5140

Tiroirs

Code n° 161BXXXX*	A	B	C	D	E	F
* Remplacer les X par le code correspondant						
4 voies, 3 positions, fermé en position neutre AB PT	7022	7023	7024	7025	7026	7027
4 voies, 3 positions, étranglé, ouvert en position neutre AB PT	7122	7123	7124	7125	7126	7127

Commandes manuelles

- Identiques aux PVG32. Voir page 192.

Clapets anti-chocs

- Identiques aux PVG32. Voir page 192.

Sections

Code n° 161BXXXX*	Sans predispo pour clapet	Avec predispo pour clapet
* Remplacer les X par le code correspondant		
Avec compensateur	6250	6260
Avec compensateur et clapet anti-retour piloté sur A et B	6252	6262

Interface PVG100/PVG32

Code n° 161BXXXX*	BSP
* Remplacer les X par le code correspondant	
PVTI, avec orifice T et adaptation PVLP	2200

Kits d'assemblage

Code n° 161BXXXX*	1 PVB	2 PVB	3 PVB	4 PVB	5 PVB	6 PVB	7 PVB	8 PVB
* Remplacer les X par le code correspondant								
Tirants d'assemblage et joints PVG 100 / PVS1 / PVPT	8001	8002	8003	8004	8005	8006	8007	8008
Tirants d'assemblage et joints PVG 100 / module interface PVTI	8021	8022	8023	8024	8025	8026	8027	8028

Commandes électriques

Identiques aux PVG32. Voir page 135.

Couvercles

Code n° 157BXXXX*	Code
* Remplacer les X par le code correspondant	
Couvercle pour PVM	0001
Commande hydraulique PVH 1/4G	0008
Commande hydraulique PVH 9/16-18 UNF	0007
PVMR (maintient par friction)	0015
PVMF (verrouillage mécanique en pos. flottante)	0005

Plaque de fermeture

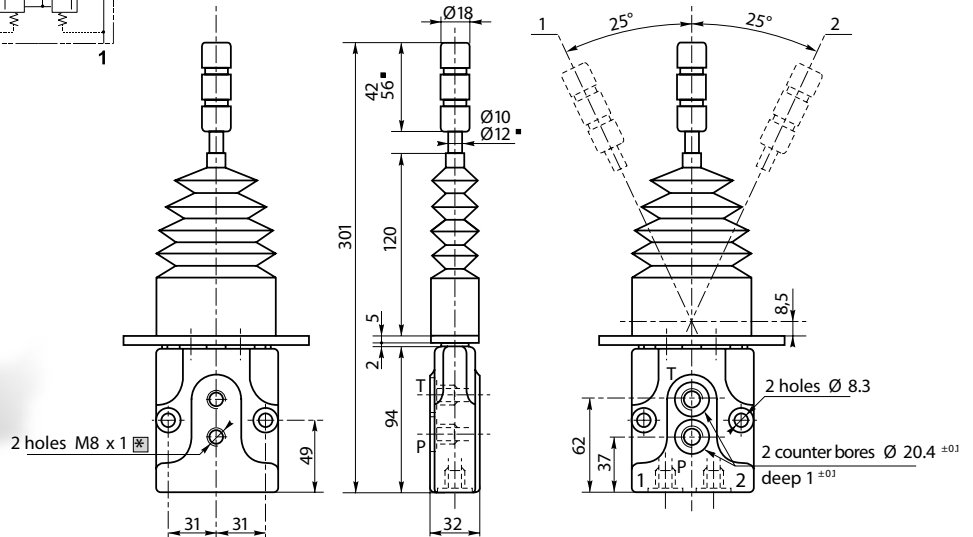
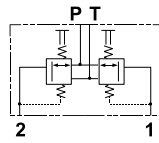
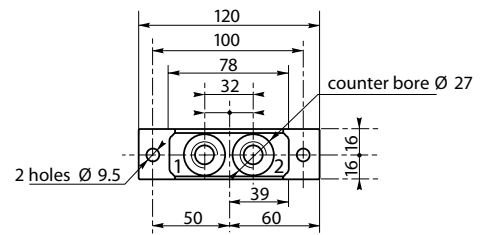
Code n° 161BXXXX*	BSP
* Remplacer les X par le code correspondant	
PVT avec orifice T et adaptation PVLP	2500
PVT avec connexion LX, orifice T et adaptation PVLP	2505



MANIPULATEURS HYDRAULIQUES 1 FONCTION

Commande de distributeur basse pression avec un levier en ligne.

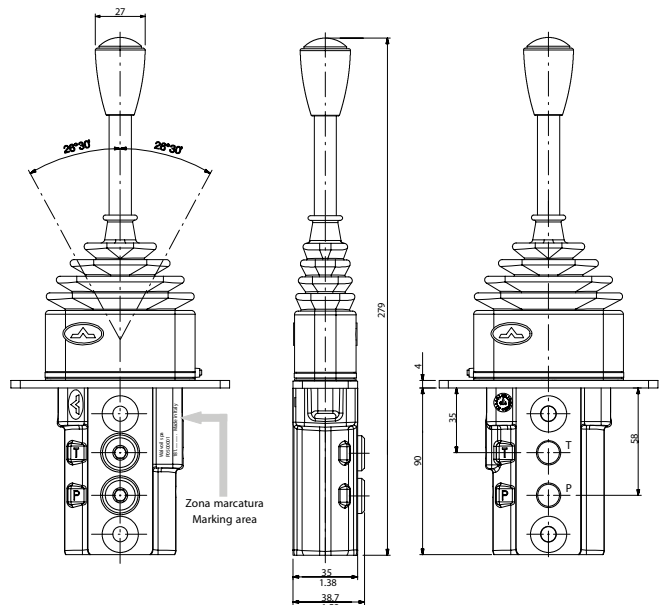
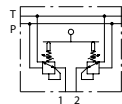
Pression maxi (bar)	Plage de course pression (bar)	Contre-pression T (bar)	Orifices P,T,1,2	Référence
50	5 à 19	3	1/4 GAZ	MHL101NL1R



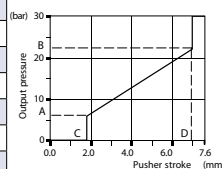
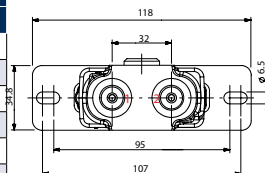
MANIPULATEURS HYDRAULIQUES EMPILABLES

Caractéristiques

- Débit de 5 à 20 l/min.
- Pression maxi sur P : 100 bar.
- Contre-pression maxi sur T : 3 bar.
- Température de l'huile de -10 à 80°C.
- Température ambiante de -40 à 60°C.
- Manipulateur rappel ressort ou à friction.
- Différentes courbes de pression.
- Sécurité au centre.



Pression		Course	
A	B	C	D
bar	bar	mm	mm
5.8	22	1.55	7
4.9	18.9	0.85	7.25
5	12	0.85	7.25
4.3	15.2	0.85	7.25
5.8	19	1.55	6.1
5.8	19	0.75	5.2
6.5	14	0.85	7.25
22	37	0.85	7.25
8	22.3	0.85	7.25
1.4	11.5	0.85	6.5
5.8	22.4	0.85	7.25
5	15	0.85	7.25
6	25	0.85	7.25
4	16.5	0.5	6.5
8	27	0.85	7.25
8	28	0.85	7.25



Plage de course de pression	Commande	Sécurité au centre	Référence
3,2 à 17,2 bar	Rappel ressort	Non	MHL13HNL1W
3,2 à 17,2 bar	Friction	Oui	MHL13HNP1W
5,8 à 22 bar	Friction	Non	MHL15MNP2W
2 à 11 bar	Friction	Oui	MHL12BNPAW

Implantations	
BSP (ISO 228/1)	G 1/4
UN-UNF (ISO 11926-1)	7/16-20 (SAE 4)
Métrique (UNI-ISO 6149)	M12x1.5

MANIPULATEURS HYDRAULIQUES COMMANDE EN CROIX

Poignées
Voir page
275

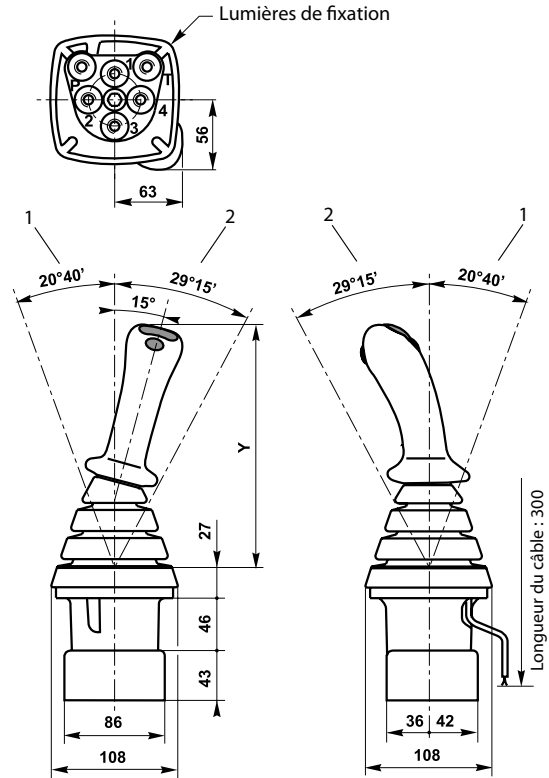
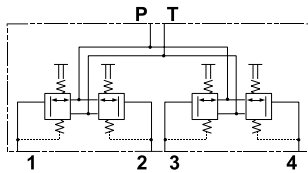
Info
HYDROKIT
Fourni avec
poignée
pré-câblée
et 4
interrupteurs

Commande de distributeur
basse pression en croix.

Caractéristiques

- Bouton poussoir de la poignée :
 - > Courant maxi : 5 A sous 12 V (durée de vie de 300000 cycles).
 - > Courant maxi : 5 A sous 24 V (durée de vie de 150000 cycles).
- Indice de protection de la poignée : IP65.

Pression maxi (bar)	Plage de courbe pression (bar)	Contre-pression T (bar)	Orifices P,T,1, 2	Référence
50	5 à 19	3	1/4 GAZ	MHC020519A

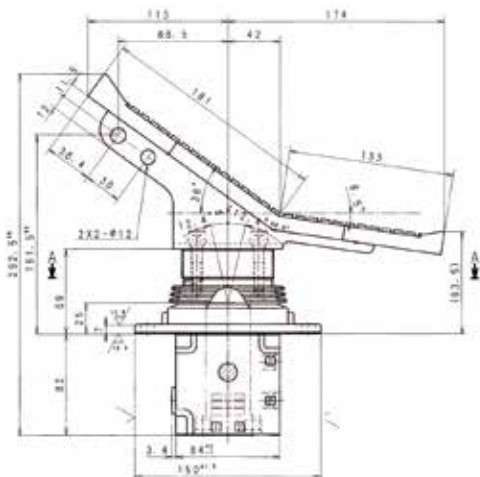


- 1 inclinaison du levier pour commande d'un départ.
- 2 inclinaison du levier pour commande simultanée

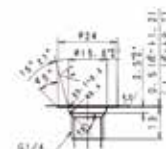
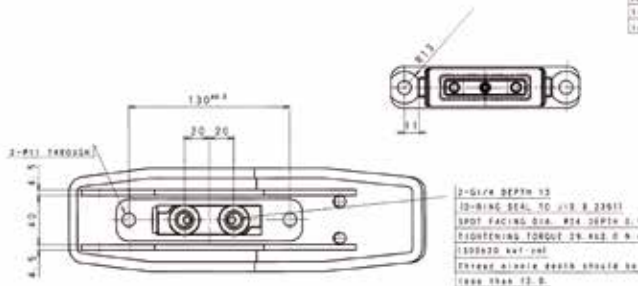
PÉDIBULATEURS

Commande de distributeur à
pilotage hydraulique.

Pression maxi (bar)	Plage de courbe pression (bar)	Contre-pression T (bar)	Orifice P, T,1,2	Référence
69	5,4 à 22	3	1/4 JIS Femelle	PHBC0522MK



SPECIFICATION
 1. MAX. PRIMARY PRESSURE : 18.8 MPa(170.4x1/cm²)
 2. MAX. BACK PRESSURE : 0.3 MPa(3.0x1/cm²)
 3. WATER FLOW : 18.1 l/min
 4. HYDRAULIC OIL : MINERAL HYDRAULIC OIL
 5. OIL TEMP. RANGE : -20°C-80°C



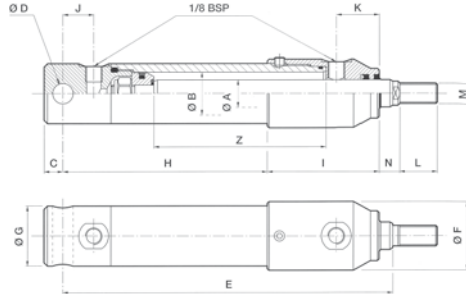
MINI VÉRINS

**Vérins
télescopiques
Voir page
208**

**Vérins
électriques
Voir page
270**

Caractéristiques

- Tige chrome dur, corps zingué bichromaté.
- Pression maxi de service : 200 bar.
- Orifices d'alimentation orientables côté tige.



Ø A	Ø B	Course	E	C	D	F	G	H	I	J	K	L	M	Volume (cm³)	Référence	Référence Chape	Référence Rotule
12	20	25	118	9	10	35	28	47	60	15	23,5	18	M10	12	DE122025	CH10M10	RVF10
		50	143	9	10	35	28	72	60	15	23,5	18	M10	20	DE122050		
		80	173	9	10	35	28	102	60	15	23,5	18	M10	29	DE122080		
16	25	50	146	11	12	40	35	69	65	18	25	22	M12	31	DE162550	CHC12M12	RVFA12A
		100	196	11	12	40	35	119	65	18	25	22	M12	56	DE1625100		
		150	246	11	12	40	35	169	65	18	25	22	M12	80	DE1625150		
		200	296	11	12	40	35	219	65	18	25	22	M12	105	DE1625200		

FORCE D'UN VÉRIN

$$F = P \times S$$

F = Force en daN
P = Pression en bar
S = Section en cm²



Chape



Rotule

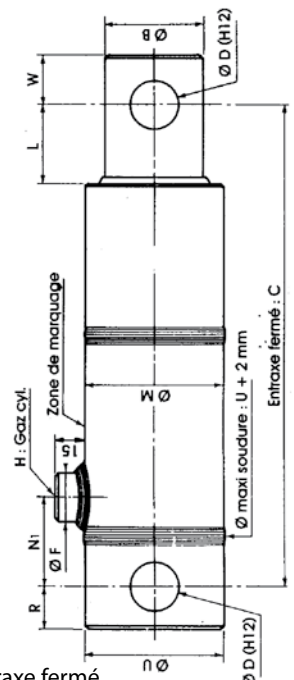
VÉRINS STOCK SIMPLE EFFET



Ø tige B	Course	EAF*	D	H	L	M	M1	N1	R	U	W	Force à 200 bar (daN)	Poids (kg)	Référence
20	100	178	10,2	1/4	20	32	40	30	9	32	10	628	1	V000200100
	200	278	10,2	1/4	20	32	40	30	9	32	10	628	1,5	V000200200
	300	378	10,2	1/4	20	32	40	30	9	32	10	628	2	V000200300
30	100	204	15,2	1/4	25	49	50	35	14	50	15	1414	2	V000300100
	200	304	15,2	1/4	25	49	50	35	14	50	15	1414	3	V000300200
	300	404	15,2	1/4	25	49	50	35	14	50	15	1414	4	V000300300
	400	504	15,2	1/4	25	49	50	35	14	50	15	1414	5	V000300400
	500	604	15,2	1/4	25	49	50	35	14	50	15	1414	6	V000300500
	600	704	15,2	1/4	25	49	50	35	14	50	15	1414	7	V000300600
	700	804	15,2	1/4	25	49	50	35	14	50	15	1414	8	V000300700
40	200	332	20,4	1/4	32	59	60	40	18	60	20	2512	6,6	V000400200
	300	432	20,4	1/4	32	59	60	40	18	60	20	2512	7	V000400300
	400	532	20,4	1/4	32	59	60	40	18	60	20	2512	9	V000400400
	500	632	20,4	1/4	32	59	60	40	18	60	20	2512	10	V000400500
	600	732	20,4	1/4	32	59	60	40	18	60	20	2512	11,5	V000400600
	700	832	20,4	1/4	32	59	60	40	18	60	20	2512	13	V000400700
50	1000	1132	20,4	1/4	32	59	60	40	18	60	20	2512	18	V000401000
	200	361	25,4	3/8	40	69	70	45	22	70	25	3926	9	V000500200
	300	461	25,4	3/8	40	69	70	45	22	70	25	3926	11,5	V000500300
	400	561	25,4	3/8	40	69	70	45	22	70	25	3926	14	V000500400
	550	711	25,4	3/8	40	69	70	45	22	70	25	3926	17	V000500550
60	700	861	25,4	3/8	40	69	70	45	22	70	25	3926	21	V000500700
	1000	1161	25,4	3/8	40	69	70	45	22	70	25	3926	27	V000501000
	300	478	25,4	3/8	40	80	80	45	22	80	25	5654	16,5	V000600300
	400	578	25,4	3/8	40	80	80	45	22	80	25	5654	20	V000600400
70	550	728	25,4	3/8	40	80	80	45	22	80	25	5654	24	V000600550
	700	878	25,4	3/8	40	80	80	45	22	80	25	5654	29	V000600700
	300	509	30,4	3/8	50	90	94	50	27	90	30	7696	22	V000700300
80	400	609	30,4	3/8	50	90	94	50	27	90	30	7696	26	V000700400
	500	709	30,4	3/8	50	90	94	50	27	90	30	7696	30,5	V000700500
	600	809	30,4	3/8	50	90	94	50	27	90	30	7696	34,5	V000700600
80	200	425	30,4	3/8	50	100	105	57	27	100	30	10052	24,5	V000800200
	400	625	30,4	3/8	50	100	105	57	27	100	30	10052	35	V000800400

Caractéristiques

- Pression maxi de service : 200 bar.
- Corps galeté pour une meilleure tenue à la charge.
- Corps décalaminé peint en noir.
- Tige chromée dure 25 µm.



*EAF : Entraxe fermé

VÉRINS STOCK DOUBLE EFFET

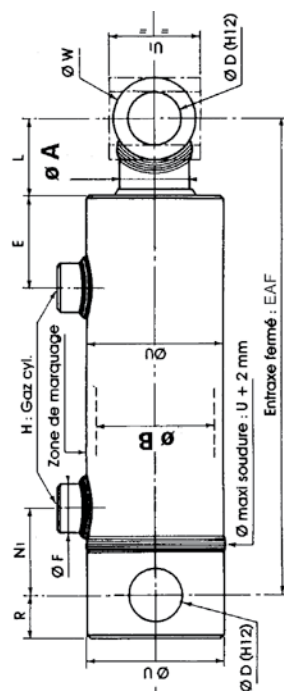


Vérins sans fixations Voir p. 203

Clapets Voir page 226

Caractéristiques

- Pression maxi de service : 200 bar.
- Tige chromée dure 25 µm.
- Corps galeté pour une meilleure tenue à la charge.
- Corps décalaminé peint en noir.



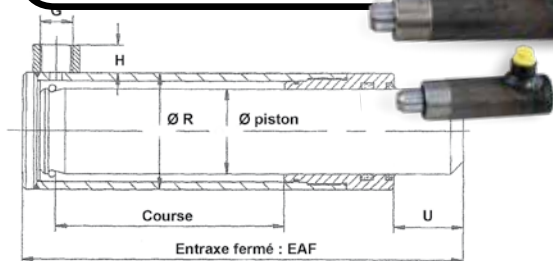
Ø Tige A	Piston B	Course	EAF*	D	E	G	H	L	N1	R	U	U'	W	Force à 200 bar daN		Poids (kg)	Référence
														en tirant	en poussant		
16	32	50	184	15,2	39	15	1/4	35	31	14	40	30	28	1012	1414	1	V160320050
	32	100	234	15,2	39	15	1/4	35	31	14	40	30	28	1012	1414	1,5	V160320100
	32	200	334	15,2	39	15	1/4	35	31	14	40	30	28	1012	1414	2	V160320200
25	40	100	246	20,4	39	15	1/4	41	39	18	50	35	36	1530	2512	3	V250400100
	40	200	346	20,4	39	15	1/4	41	39	18	50	35	36	1530	2512	4	V250400200
	40	300	446	20,4	39	15	1/4	41	39	18	50	35	36	1530	2512	5	V250400300
	40	400	546	20,4	39	15	1/4	41	39	18	50	35	36	1530	2512	6	V250400400
	40	500	646	20,4	39	15	1/4	41	39	18	50	35	36	1530	2512	7	V250400500
	40	700	846	20,4	39	15	1/4	41	39	18	50	35	36	1530	2512	9	V250400700
	40	1000	1146	20,4	39	15	1/4	41	39	18	50	35	36	1530	2512	12	V250401000
30	50	100	273	25,4	46	15	3/8	50	42	22	60	45	42	2512	3926	5	V300500100
	50	200	373	25,4	46	15	3/8	50	42	22	60	45	42	2512	3926	6	V300500200
	50	250	423	25,4	46	15	3/8	50	42	22	60	45	42	2512	3926	6,5	V300500250
	50	300	473	25,4	46	15	3/8	50	42	22	60	45	42	2512	3926	7	V300500300
	50	400	573	25,4	46	15	3/8	50	42	22	60	45	42	2512	3926	8	V300500400
	50	500	673	25,4	46	15	3/8	50	42	22	60	45	42	2512	3926	9	V300500500
	50	600	773	25,4	46	15	3/8	50	42	22	60	45	42	2512	3926	10	V300500600
	50	700	873	25,4	46	15	3/8	50	42	22	60	45	42	2512	3926	11	V300500700
	50	1000	1173	25,4	46	15	3/8	50	42	22	60	45	42	2512	3926	14	V300501000
	60	200	373	25,4	48	15	3/8	48	42	22	70	45	42	4240	5654	6	V300600200
	60	300	473	25,4	48	15	3/8	48	42	22	70	45	42	4240	5654	7	V300600300
	60	400	573	25,4	48	15	3/8	48	42	22	70	45	42	4240	5654	8	V300600400
	60	500	673	25,4	48	15	3/8	48	42	22	70	45	42	4240	5654	9	V300600500
	60	600	773	25,4	48	15	3/8	48	42	22	70	45	42	4240	5654	10	V300600600
60	700	873	25,4	48	15	3/8	48	42	22	70	45	42	4240	5654	11,5	V300600700	
35	60	200	373	25,4	48	15	3/8	48	42	22	70	45	42	3730	5654	7	V350600200
	60	250	432	25,4	48	15	3/8	48	42	22	70	45	42	3730	5654	8	V350600250
	60	300	473	25,4	48	15	3/8	48	42	22	70	45	42	3730	5654	8,5	V350600300
	60	400	573	25,4	48	15	3/8	48	42	22	70	45	42	3730	5654	10	V350600400
	60	500	673	25,4	48	15	3/8	48	42	22	70	45	42	3730	5654	11,5	V350600500
	60	600	773	25,4	48	15	3/8	48	42	22	70	45	42	3730	5654	13	V350600600
	60	700	873	25,4	48	15	3/8	48	42	22	70	45	42	3730	5654	14,5	V350600700
	70	200	396	30,4	50	15	3/8	58	49	27	80	60	50	5772	7696	8	V350700200
	70	300	496	30,4	50	15	3/8	58	49	27	80	60	50	5772	7696	10	V350700300
	70	400	596	30,4	50	15	3/8	58	49	27	80	60	50	5772	7696	12	V350700400
	70	500	696	30,4	50	15	3/8	58	49	27	80	60	50	5772	7696	14	V350700500
	70	600	796	30,4	50	15	3/8	58	49	27	80	60	50	5772	7696	16	V350700600
	70	700	896	30,4	50	15	3/8	58	49	27	80	60	50	5772	7696	18	V350700700
	70	200	396	30,4	50	15	3/8	58	49	27	80	60	50	4516	7696	10,5	V450700200
70	300	496	30,4	50	15	3/8	58	49	27	80	60	50	4516	7696	13	V450700300	
70	400	596	30,4	50	15	3/8	58	49	27	80	60	50	4516	7696	14,5	V450700400	
70	500	696	30,4	50	15	3/8	58	49	27	80	60	50	4516	7696	16	V450700500	
70	600	796	30,4	50	15	3/8	58	49	27	80	60	50	4516	7696	19	V450700600	
70	700	896	30,4	50	15	3/8	58	49	27	80	60	50	4516	7696	21	V450700700	
40	80	300	505	30,4	58	15	3/8	61	48	27	90	60	50	7540	10052	13	V400800300
	80	400	605	30,4	58	15	3/8	61	48	27	90	60	50	7540	10052	14,5	V400800400
	80	500	705	30,4	58	15	3/8	61	48	27	90	60	50	7540	10052	16	V400800500
	80	600	805	30,4	58	15	3/8	61	48	27	90	60	50	7540	10052	19	V400800600
	80	700	905	30,4	58	15	3/8	61	48	27	90	60	50	7540	10052	21	V400800700
50	80	300	505	30,4	58	15	3/8	61	48	27	90	60	50	6126	10052	16	V500800300
	80	400	605	30,4	58	15	3/8	61	48	27	90	60	50	6126	10052	18,5	V500800400
	80	500	705	30,4	58	15	3/8	61	48	27	90	60	50	6126	10052	21	V500800500
	80	600	805	30,4	58	15	3/8	61	48	27	90	60	50	6126	10052	23	V500800600
	80	700	905	30,4	58	15	3/8	61	48	27	90	60	50	6126	10052	26	V500800700
56	80	1000	1205	30,4	58	15	3/8	61	48	27	90	60	50	6126	10052	34	V500801000
	90	300	536	40,4	60	17	1/2	72	61	35	100	70	70	7973	12724	21,5	V560900300
	90	400	636	40,4	60	17	1/2	72	61	35	100	70	70	7973	12724	25	V560900400
	90	500	736	40,4	60	17	1/2	72	61	35	100	70	70	7973	12724	27,5	V560900500
60	90	700	936	40,4	60	17	1/2	72	61	35	100	70	70	7973	12724	33,5	V560900700
	90	1000	1236	40,4	60	17	1/2	72	61	35	100	70	70	7973	12724	37	V560901000
	100	200	436	40,4	63	17	1/2	69	61	35	115	70	70	10053	15708	24,5	V601000200
	100	400	636	40,4	63	17	1/2	69	61	35	115	70	70	10053	15708	38	V601000400
	100	600	836	40,4	63	17	1/2	69	61	35	115	70	70	10053	15708	42	V601000600
60	100	800	1036	40,4	63	17	1/2	69	61	35	115	70	70	10053	15708	50	V601000800
	100	1000	1236	40,4	63	17	1/2	69	61	35	115	70	70	10053	15708	58	V601001000

*EAF : Entraxe fermé

VÉRINS SIMPLE EFFET SANS FIXATIONS

Caractéristiques

- Pression de service : 180 bar.
- Corps non peint.
- Choix important de courses et diamètres
- Possibilité de récupérer les fixations du vérin d'origine.



Ø tige	Course	EAFF*	U	Ø R	G	H	Référence
16	50	135	22	35	M14X1,5	16	V000160050SF
	80	165	22	35	M14X1,5	16	V000160080SF
	100	185	22	35	M14X1,5	16	V000160100SF
	150	235	22	35	M14X1,5	16	V000160150SF
	200	285	22	35	M14X1,5	16	V000160200SF
	250	335	22	35	M14X1,5	16	V000160250SF
	300	382	22	35	M14X1,5	16	V000160300SF
20	50	132	22	35	M14X1,5	16	V000200050SF
	100	182	22	35	M14X1,5	16	V000200100SF
	150	232	22	35	M14X1,5	16	V000200150SF
	200	282	22	35	M14X1,5	16	V000200200SF
	250	332	22	35	M14X1,5	16	V000200250SF
	300	382	22	35	M14X1,5	16	V000200300SF
	350	432	22	35	M14X1,5	16	V000200350SF
	400	482	22	35	M14X1,5	16	V000200400SF
	450	532	22	35	M14X1,5	16	V000200450SF
	500	582	22	35	M14X1,5	16	V000200500SF
	600	682	22	35	M14X1,5	16	V000200600SF
	700	782	22	35	M14X1,5	16	V000200700SF
	800	882	22	35	M14X1,5	16	V000200800SF
900	982	22	35	M14X1,5	16	V000200900SF	
1000	1082	22	35	M14X1,5	16	V000201000SF	
25	100	207	22	45	M16X1,5	17	V000250100SF
	150	257	22	45	M16X1,5	17	V000250150SF
	200	307	22	45	M16X1,5	17	V000250200SF
	250	357	22	45	M16X1,5	17	V000250250SF
	300	407	22	45	M16X1,5	17	V000250300SF
	350	457	22	45	M16X1,5	17	V000250350SF
	400	507	22	45	M16X1,5	17	V000250400SF
	450	557	22	45	M16X1,5	17	V000250450SF
	500	607	22	45	M16X1,5	17	V000250500SF
	600	707	22	45	M16X1,5	17	V000250600SF
	700	807	22	45	M16X1,5	17	V000250700SF
	800	907	22	45	M16X1,5	17	V000250800SF
	900	1007	22	45	M16X1,5	17	V000250900SF
1000	1107	22	45	M16X1,5	17	V000251000SF	
30	100	207	22	50	M16X1,5	17	V000300100SF
	150	257	22	50	M16X1,5	17	V000300150SF
	200	307	22	50	M16X1,5	17	V000300200SF
	250	357	22	50	M16X1,5	17	V000300250SF
	300	407	22	50	M16X1,5	17	V000300300SF
	350	457	22	50	M16X1,5	17	V000300350SF
	400	507	22	50	M16X1,5	17	V000300400SF
	450	557	22	50	M16X1,5	17	V000300450SF
	500	607	22	50	M16X1,5	17	V000300500SF
	600	707	22	50	M16X1,5	17	V000300600SF
	700	807	22	50	M16X1,5	17	V000300700SF
	800	907	22	50	M16X1,5	17	V000300800SF
	900	1007	22	50	M16X1,5	17	V000300900SF
1000	1107	22	50	M16X1,5	17	V000301000SF	

Ø tige	Course	EAFF*	U	Ø R	G	H	Référence
35	100	207	22	55	M18X1,5	18	V000350100SF
	150	257	22	55	M18X1,5	18	V000350150SF
	200	307	22	55	M18X1,5	18	V000350200SF
	250	357	22	55	M18X1,5	18	V000350250SF
	300	407	22	55	M18X1,5	18	V000350300SF
	350	457	22	55	M18X1,5	18	V000350350SF
	400	507	22	55	M18X1,5	18	V000350400SF
	450	557	22	55	M18X1,5	18	V000350450SF
	500	607	22	55	M18X1,5	18	V000350500SF
	600	707	22	55	M18X1,5	18	V000350600SF
	700	807	22	55	M18X1,5	18	V000350700SF
40	100	212	22	60	M18X1,5	18	V000400100SF
	150	262	22	60	M18X1,5	18	V000400150SF
	200	312	22	60	M18X1,5	18	V000400200SF
	250	362	22	60	M18X1,5	18	V000400250SF
	300	412	22	60	M18X1,5	18	V000400300SF
	350	462	22	60	M18X1,5	18	V000400350SF
	400	512	22	60	M18X1,5	18	V000400400SF
	450	562	22	60	M18X1,5	18	V000400450SF
	500	612	22	60	M18X1,5	18	V000400500SF
	600	712	22	60	M18X1,5	18	V000400600SF
	700	812	22	60	M18X1,5	18	V000400700SF
45	100	212	22	65	M18X1,5	18	V000450100SF
	150	262	22	65	M18X1,5	18	V000450150SF
	200	312	22	65	M18X1,5	18	V000450200SF
	250	362	22	65	M18X1,5	18	V000450250SF
	300	412	22	65	M18X1,5	18	V000450300SF
	350	462	22	65	M18X1,5	18	V000450350SF
	400	512	22	65	M18X1,5	18	V000450400SF
	450	562	22	65	M18X1,5	18	V000450450SF
	500	612	22	65	M18X1,5	18	V000450500SF
	600	712	22	65	M18X1,5	18	V000450600SF
	700	812	22	65	M18X1,5	18	V000450700SF
50	100	219	22	70	M18X1,5	18	V000500100SF
	150	269	22	70	M18X1,5	18	V000500150SF
	200	319	22	70	M18X1,5	18	V000500200SF
	250	369	22	70	M18X1,5	18	V000500250SF
	300	419	22	70	M18X1,5	18	V000500300SF
	350	469	22	70	M18X1,5	18	V000500350SF
	400	519	22	70	M18X1,5	18	V000500400SF
	450	569	22	70	M18X1,5	18	V000500450SF
	500	619	22	70	M18X1,5	18	V000500500SF
	550	669	22	70	M18X1,5	18	V000500550SF
	600	719	22	70	M18X1,5	18	V000500600SF
60	100	222	22	80	M18X1,5	18	V000600100SF
	150	272	22	80	M18X1,5	18	V000600150SF
	200	322	22	80	M18X1,5	18	V000600200SF
	250	372	22	80	M18X1,5	18	V000600250SF
	300	422	22	80	M18X1,5	18	V000600300SF
	350	472	22	80	M18X1,5	18	V000600350SF
	400	522	22	80	M18X1,5	18	V000600400SF
	450	572	22	80	M18X1,5	18	V000600450SF
	500	622	22	80	M18X1,5	18	V000600500SF
	550	672	22	80	M18X1,5	18	V000600550SF
	600	722	22	80	M18X1,5	18	V000600600SF

VÉRINS DOUBLE EFFET SANS FIXATIONS

Vérins électriques Voir page 270

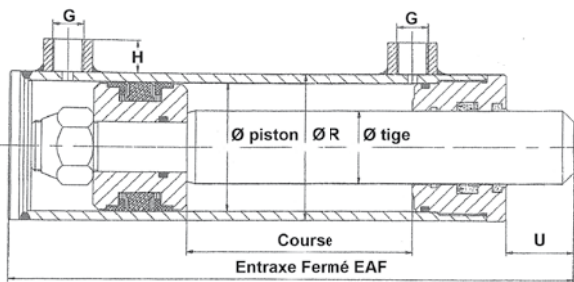
Vérins avec fixation Voir page 200

Fixations pour vérins Voir page 206

Vérins télescopiques Voir page 208

- Caractéristiques**
- Pression de service : 180 bar.
 - Corps non peint.

- +**
- Choix important de courses et diamètres.
 - Possibilité de récupérer les fixations du vérin d'origine.
 - Adaptation simplifiée.



Ø tige	Ø piston	Course	EAF	U	Ø R	G	H	Référence
16	25	50	136	22	35	1/4	16	V160250050SF
	25	80	166	22	35	1/4	16	V160250080SF
	25	100	186	22	35	1/4	16	V160250100SF
	25	150	236	22	35	1/4	16	V160250150SF
	25	200	286	22	35	1/4	16	V160250200SF
	25	250	336	22	35	1/4	16	V160250250SF
	25	300	386	22	35	1/4	16	V160250300SF
	25	350	436	22	35	1/4	16	V160250350SF
	25	400	486	22	35	1/4	16	V160250400SF
20	32	100	230	22	42	1/4	16	V200320100SF
	32	150	280	22	42	1/4	16	V200320150SF
	32	200	330	22	42	1/4	16	V200320200SF
	32	250	380	22	42	1/4	16	V200320250SF
	32	300	430	22	42	1/4	16	V200320300SF
	32	350	480	22	42	1/4	16	V200320350SF
	32	400	530	22	42	1/4	16	V200320400SF
	32	450	580	22	42	1/4	16	V200320450SF
	32	500	630	22	42	1/4	16	V200320500SF
20	35	100	230	22	45	1/4	16	V200350100SF
	35	150	280	22	45	1/4	16	V200350150SF
	35	200	330	22	45	1/4	16	V200350200SF
	35	250	380	22	45	1/4	16	V200350250SF
	35	300	430	22	45	1/4	16	V200350300SF
	35	350	480	22	45	1/4	16	V200350350SF
	35	400	530	22	45	1/4	16	V200350400SF
	35	450	580	22	45	1/4	16	V200350450SF
	35	500	630	22	45	1/4	16	V200350500SF

Ø tige	Ø piston	Course	EAF	U	Ø R	G	H	Référence
20	35	500	630	22	45	1/4	16	V200350500SF
	35	550	680	22	45	1/4	16	V200350550SF
	35	600	730	22	45	1/4	16	V200350600SF
	35	650	780	22	45	1/4	16	V200350650SF
	35	700	830	22	45	1/4	16	V200350700SF
	35	800	930	22	45	1/4	16	V200350800SF
	35	900	1030	22	45	1/4	16	V200350900SF
	35	1000	1130	22	45	1/4	16	V200351000SF
20	40	50	180	22	50	1/4	16	V200400050SF
	40	100	230	22	50	1/4	16	V200400100SF
	40	150	280	22	50	1/4	16	V200400150SF
	40	200	330	22	50	1/4	16	V200400200SF
	40	250	380	22	50	1/4	16	V200400250SF
	40	300	430	22	50	1/4	16	V200400300SF
	40	350	480	22	50	1/4	16	V200400350SF
	40	400	530	22	50	1/4	16	V200400400SF
	40	450	580	22	50	1/4	16	V200400450SF
	40	500	630	22	50	1/4	16	V200400500SF
	40	550	680	22	50	1/4	16	V200400550SF
	40	600	730	22	50	1/4	16	V200400600SF
25	40	650	780	22	50	1/4	16	V200400650SF
	40	700	830	22	50	1/4	16	V200400700SF
	40	800	930	22	50	1/4	16	V200400800SF
	40	900	1030	22	50	1/4	16	V200400900SF
	40	1000	1130	22	50	1/4	16	V200401000SF
	40	100	230	22	50	1/4	16	V250400100SF
	40	150	280	22	50	1/4	16	V250400150SF
	40	200	330	22	50	1/4	16	V250400200SF
	40	250	380	22	50	1/4	16	V250400250SF
	40	300	430	22	50	1/4	16	V250400300SF
	40	350	480	22	50	1/4	16	V250400350SF
	40	400	530	22	50	1/4	16	V250400400SF
25	40	450	580	22	50	1/4	16	V250400450SF
	40	500	630	22	50	1/4	16	V250400500SF
	40	550	680	22	50	1/4	16	V250400550SF
	40	600	730	22	50	1/4	16	V250400600SF
	40	650	780	22	50	1/4	16	V250400650SF
	40	700	830	22	50	1/4	16	V250400700SF
	40	800	930	22	50	1/4	16	V250400800SF
	40	900	1030	22	50	1/4	16	V250400900SF
	40	1000	1130	22	50	1/4	16	V250401000SF
	50	100	240	22	60	3/8	17	V250500100SF
	50	150	290	22	60	3/8	17	V250500150SF
	50	200	340	22	60	3/8	17	V250500200SF
25	50	250	390	22	60	3/8	17	V250500250SF
	50	300	440	22	60	3/8	17	V250500300SF
	50	350	490	22	60	3/8	17	V250500350SF
	50	400	540	22	60	3/8	17	V250500400SF
	50	450	590	22	60	3/8	17	V250500450SF
	50	500	640	22	60	3/8	17	V250500500SF
	50	550	690	22	60	3/8	17	V250500550SF
	50	600	740	22	60	3/8	17	V250500600SF
	50	650	790	22	60	3/8	17	V250500650SF
	50	700	840	22	60	3/8	17	V250500700SF
	50	800	940	22	60	3/8	17	V250500800SF
	50	900	1040	22	60	3/8	17	V250500900SF
30	50	1000	1140	22	60	3/8	17	V250501000SF
	50	100	240	22	60	3/8	17	V300500100SF
	50	120	260	22	60	3/8	17	V300500120SF
	50	150	290	22	60	3/8	17	V300500150SF
	50	180	320	22	60	3/8	17	V300500180SF
	50	200	340	22	60	3/8	17	V300500200SF
	50	250	390	22	60	3/8	17	V300500250SF
	50	300	440	22	60	3/8	17	V300500300SF
	50	350	490	22	60	3/8	17	V300500350SF

*EAF : Entraxe fermé

VÉRINS DOUBLE EFFET SANS FIXATIONS [SUITE]

Vérins électriques
Voir page 270

Vérins avec fixation
Voir page 200

Fixations pour vérins
Voir page 206

Vérins télescopiques
Voir page 208

Ø tige	Ø piston	Course	EAF	U	Ø R	G	H	Référence
30	50	400	540	22	60	3/8	17	V300500400SF
	50	450	590	22	60	3/8	17	V300500450SF
	50	500	640	22	60	3/8	17	V300500500SF
	50	550	690	22	60	3/8	17	V300500550SF
	50	600	740	22	60	3/8	17	V300500600SF
	50	650	790	22	60	3/8	17	V300500650SF
	50	700	840	22	60	3/8	17	V300500700SF
	50	750	890	22	60	3/8	17	V300500750SF
30	60	100	260	23	70	3/8	17	V300600100SF
	60	150	310	23	70	3/8	17	V300600150SF
	60	200	360	23	70	3/8	17	V300600200SF
	60	250	410	23	70	3/8	17	V300600250SF
	60	300	460	23	70	3/8	17	V300600300SF
	60	350	510	23	70	3/8	17	V300600350SF
	60	400	560	23	70	3/8	17	V300600400SF
	60	450	610	23	70	3/8	17	V300600450SF
	60	500	660	23	70	3/8	17	V300600500SF
	60	550	710	23	70	3/8	17	V300600550SF
	60	600	760	23	70	3/8	17	V300600600SF
	60	650	810	23	70	3/8	17	V300600650SF
35	60	700	860	23	70	3/8	17	V300600700SF
	60	800	960	23	70	3/8	17	V300600800SF
	60	900	1060	23	70	3/8	17	V300600900SF
	60	1000	1160	23	70	3/8	17	V300601000SF
	60	100	260	23	70	3/8	17	V350600100SF
	60	150	310	23	70	3/8	17	V350600150SF
	60	200	360	23	70	3/8	17	V350600200SF
	60	250	410	23	70	3/8	17	V350600250SF
	60	300	460	23	70	3/8	17	V350600300SF
	60	350	510	23	70	3/8	17	V350600350SF
40	60	400	560	23	70	3/8	17	V350600400SF
	60	450	610	23	70	3/8	17	V350600450SF
	60	500	660	23	70	3/8	17	V350600500SF
	60	550	710	23	70	3/8	17	V350600550SF
	60	600	760	23	70	3/8	17	V350600600SF
	60	650	810	23	70	3/8	17	V350600650SF
	60	700	860	23	70	3/8	17	V350600700SF
	60	800	960	23	70	3/8	17	V350600800SF
	60	900	1060	23	70	3/8	17	V350600900SF
	60	1000	1160	23	70	3/8	17	V350601000SF
40	60	100	260	23	70	3/8	17	V400600100SF
	60	150	310	23	70	3/8	17	V400600150SF
	60	200	360	23	70	3/8	17	V400600200SF
	60	250	410	23	70	3/8	17	V400600250SF
	60	300	460	23	70	3/8	17	V400600300SF
	60	350	510	23	70	3/8	17	V400600350SF
	60	400	560	23	70	3/8	17	V400600400SF
	60	450	610	23	70	3/8	17	V400600450SF
	60	500	660	23	70	3/8	17	V400600500SF
	60	550	710	23	70	3/8	17	V400600550SF
	60	600	760	23	70	3/8	17	V400600600SF
	60	650	810	23	70	3/8	17	V400600650SF
	60	700	860	23	70	3/8	17	V400600700SF
	60	800	960	23	70	3/8	17	V400600800SF
	60	900	1060	23	70	3/8	17	V400600900SF
	60	1000	1160	23	70	3/8	17	V400601000SF
	60	1100	1260	23	70	3/8	17	V400601100SF
	60	1200	1360	23	70	3/8	17	V400601200SF
60	1300	1460	23	70	3/8	17	V400601300SF	
60	1400	1560	23	70	3/8	17	V400601400SF	
60	1500	1660	23	70	3/8	17	V400601500SF	
30	70	100	260	23	80	3/8	17	V300700100SF
	70	150	310	23	80	3/8	17	V300700150SF
	70	200	360	23	80	3/8	17	V300700200SF
	70	250	410	23	80	3/8	17	V300700250SF
	70	300	460	23	80	3/8	17	V300700300SF

Ø tige	Ø piston	Course	EAF	U	Ø R	G	H	Référence
30	70	350	510	23	80	3/8	17	V300700350SF
	70	400	560	23	80	3/8	17	V300700400SF
	70	450	610	23	80	3/8	17	V300700450SF
	70	500	660	23	80	3/8	17	V300700500SF
	70	550	710	23	80	3/8	17	V300700550SF
	70	600	760	23	80	3/8	17	V300700600SF
	70	650	810	23	80	3/8	17	V300700650SF
	70	700	860	23	80	3/8	17	V300700700SF
	70	750	910	23	80	3/8	17	V300700750SF
	70	800	960	23	80	3/8	17	V300700800SF
	70	900	1060	23	80	3/8	17	V300700900SF
	70	1000	1160	23	80	3/8	17	V300701000SF
35	70	100	260	23	80	3/8	17	V350700100SF
	70	150	310	23	80	3/8	17	V350700150SF
	70	200	360	23	80	3/8	17	V350700200SF
	70	250	410	23	80	3/8	17	V350700250SF
	70	300	460	23	80	3/8	17	V350700300SF
	70	350	510	23	80	3/8	17	V350700350SF
	70	400	560	23	80	3/8	17	V350700400SF
	70	450	610	23	80	3/8	17	V350700450SF
	70	500	660	23	80	3/8	17	V350700500SF
	70	550	710	23	80	3/8	17	V350700550SF
40	70	600	760	23	80	3/8	17	V350700600SF
	70	650	810	23	80	3/8	17	V350700650SF
	70	700	860	23	80	3/8	17	V350700700SF
	70	800	960	23	80	3/8	17	V350700800SF
	70	900	1060	23	80	3/8	17	V350700900SF
	70	1000	1160	23	80	3/8	17	V350701000SF
	70	100	260	23	80	3/8	17	V400700100SF
	70	150	310	23	80	3/8	17	V400700150SF
	70	200	360	23	80	3/8	17	V400700200SF
	70	250	410	23	80	3/8	17	V400700250SF
35	70	300	460	23	80	3/8	17	V400700300SF
	70	350	510	23	80	3/8	17	V400700350SF
	70	400	560	23	80	3/8	17	V400700400SF
	70	450	610	23	80	3/8	17	V400700450SF
	70	500	660	23	80	3/8	17	V400700500SF
	70	550	710	23	80	3/8	17	V400700550SF
	70	600	760	23	80	3/8	17	V400700600SF
	70	650	810	23	80	3/8	17	V400700650SF
	70	700	860	23	80	3/8	17	V400700700SF
	70	800	960	23	80	3/8	17	V400700800SF
	70	900	1060	23	80	3/8	17	V400700900SF
	70	1000	1160	23	80	3/8	17	V400701000SF
	80	100	280	25	95	3/8	18	V350800100SF
	80	150	330	25	95	3/8	18	V350800150SF
	80	180	360	25	95	3/8	18	V350800180SF
	80	200	380	25	95	3/8	18	V350800200SF
	80	250	430	25	95	3/8	18	V350800250SF
	80	300	480	25	95	3/8	18	V350800300SF
80	350	530	25	95	3/8	18	V350800350SF	
80	400	580	25	95	3/8	18	V350800400SF	
80	450	630	25	95	3/8	18	V350800450SF	
80	500	680	25	95	3/8	18	V350800500SF	
80	550	730	25	95	3/8	18	V350800550SF	
80	600	780	25	95	3/8	18	V350800600SF	
80	650	830	25	95	3/8	18	V350800650SF	
80	700	880	25	95	3/8	18	V350800700SF	
80	800	980	25	95	3/8	18	V350800800SF	
80	900	1080	25	95	3/8	18	V350800900SF	
80	1000	1180	25	95	3/8	18	V350801000SF	
40	80	100	280	25	95	1/2	18	V400800100SF
	80	150	330	25	95	1/2	18	V400800150SF
	80	200	380	25	95	1/2	18	V400800200SF
	80	250	430	25	95	1/2	18	V400800250SF
	80	300	480	25	95	1/2	18	V400800300SF

*EAF : Entraxe fermé

VÉRINS DOUBLE EFFET SANS FIXATIONS (SUITE)

Vérins électriques
Voir page 270

Vérins avec fixation
Voir page 200

Fixations pour vérins
Voir page 206

Vérins télescopiques
Voir page 208

Ø tige	Ø piston	Course	EAF	U	Ø R	G	H	Référence	
40	80	350	530	25	95	1/2	18	V400800350SF	
	80	400	580	25	95	1/2	18	V400800400SF	
	80	450	630	25	95	1/2	18	V400800450SF	
	80	500	680	25	95	1/2	18	V400800500SF	
	80	550	730	25	95	1/2	18	V400800550SF	
	80	600	780	25	95	1/2	18	V400800600SF	
	80	650	830	25	95	1/2	18	V400800650SF	
	80	700	880	25	95	1/2	18	V400800700SF	
	80	800	980	25	95	1/2	18	V400800800SF	
	80	900	1080	25	95	1/2	18	V400800900SF	
80	1000	1180	25	95	1/2	18	V400801000SF		
50	80	100	280	25	95	1/2	18	V500800100SF	
	80	150	330	25	95	1/2	18	V500800150SF	
	80	200	380	25	95	1/2	18	V500800200SF	
	80	250	430	25	95	1/2	18	V500800250SF	
	80	300	480	25	95	1/2	18	V500800300SF	
	80	350	530	25	95	1/2	18	V500800350SF	
	80	400	580	25	95	1/2	18	V500800400SF	
	80	450	630	25	95	1/2	18	V500800450SF	
	80	500	680	25	95	1/2	18	V500800500SF	
	80	550	730	25	95	1/2	18	V500800550SF	
	80	600	780	25	95	1/2	18	V500800600SF	
	80	650	830	25	95	1/2	18	V500800650SF	
	80	700	880	25	95	1/2	18	V500800700SF	
	80	800	980	25	95	1/2	18	V500800800SF	
	80	900	1080	25	95	1/2	18	V500800900SF	
	80	1000	1180	25	95	1/2	18	V500801000SF	
	80	1200	1380	25	95	1/2	18	V500801200SF	
	80	1500	1680	25	95	1/2	18	V500801500SF	
50	90	100	280	54	105	1/2	18	V500900100SF	
	90	150	330	54	105	1/2	18	V500900150SF	
	90	200	380	54	105	1/2	18	V500900200SF	
	90	250	430	54	105	1/2	18	V500900250SF	
	90	300	480	54	105	1/2	18	V500900300SF	
	90	350	530	54	105	1/2	18	V500900350SF	
	90	400	580	54	105	1/2	18	V500900400SF	
	90	450	630	54	105	1/2	18	V500900450SF	
	90	500	680	54	105	1/2	18	V500900500SF	
	90	550	730	54	105	1/2	18	V500900550SF	
	90	600	780	54	105	1/2	18	V500900600SF	
	90	700	880	54	105	1/2	18	V500900700SF	
	90	800	980	54	105	1/2	18	V500900800SF	
	90	900	1080	54	105	1/2	18	V500900900SF	
	90	1000	1180	54	105	1/2	18	V500901000SF	
	50	100	100	310	25	115	1/2	18	V501000100SF
		100	150	360	25	115	1/2	18	V501000150SF
		100	200	410	25	115	1/2	18	V501000200SF
100		250	460	25	115	1/2	18	V501000250SF	
100		300	510	25	115	1/2	18	V501000300SF	
100		350	560	25	115	1/2	18	V501000350SF	
100		400	610	25	115	1/2	18	V501000400SF	
100		450	660	25	115	1/2	18	V501000450SF	
100		500	710	25	115	1/2	18	V501000500SF	
100		550	760	25	115	1/2	18	V501000550SF	
100		600	810	25	115	1/2	18	V501000600SF	
100		650	860	25	115	1/2	18	V501000650SF	
100		700	910	25	115	1/2	18	V501000700SF	
100		800	1010	25	115	1/2	18	V501000800SF	
100		900	1110	25	115	1/2	18	V501000900SF	
100		1000	1210	25	115	1/2	18	V501001000SF	
100		1100	1310	25	115	1/2	18	V501001100SF	
60		100	100	310	25	115	1/2	18	V601000100SF
	100	150	360	25	115	1/2	18	V601000150SF	
	100	200	410	25	115	1/2	18	V601000200SF	
	100	250	460	25	115	1/2	18	V601000250SF	
	100	300	510	25	115	1/2	18	V601000300SF	
	100	350	560	25	115	1/2	18	V601000350SF	

*EAF : Entraxe fermé

Ø tige	Ø piston	Course	EAF	U	Ø R	G	H	Référence	
60	100	400	610	25	115	1/2	18	V601000400SF	
	100	450	660	25	115	1/2	18	V601000450SF	
	100	500	710	25	115	1/2	18	V601000500SF	
	100	550	760	25	115	1/2	18	V601000550SF	
	100	600	810	25	115	1/2	18	V601000600SF	
	100	650	860	25	115	1/2	18	V601000650SF	
	100	700	910	25	115	1/2	18	V601000700SF	
	100	800	1010	25	115	1/2	18	V601000800SF	
	100	900	1110	25	115	1/2	18	V601000900SF	
	100	1000	1210	25	115	1/2	18	V601001000SF	
	100	1200	1410	25	115	1/2	18	V601001200SF	
	100	1500	1710	25	115	1/2	18	V601001500SF	
	70	120	200	390	25	140	1/2	18	V701200200SF
		120	250	440	25	140	1/2	18	V701200250SF
		120	300	490	25	140	1/2	18	V701200300SF
		120	350	540	25	140	1/2	18	V701200350SF
		120	400	590	25	140	1/2	18	V701200400SF
		120	450	640	25	140	1/2	18	V701200450SF
120		500	690	25	140	1/2	18	V701200500SF	
120		550	740	25	140	1/2	18	V701200550SF	
120		600	790	25	140	1/2	18	V701200600SF	
120		700	890	25	140	1/2	18	V701200700SF	
120		800	990	25	140	1/2	18	V701200800SF	
120		900	1090	25	140	1/2	18	V701200900SF	
120		1000	1190	25	140	1/2	18	V701201000SF	
120		1200	1390	25	140	1/2	18	V701201200SF	
120		1500	1690	25	140	1/2	18	V701201500SF	
75		140	100	350	50	170	1/2	18	V751400100SF
		140	150	400	50	170	1/2	18	V751400150SF
		140	200	450	50	170	1/2	18	V751400200SF
	140	300	550	50	170	1/2	18	V751400300SF	
	140	400	650	50	170	1/2	18	V751400400SF	
	140	500	750	50	170	1/2	18	V751400500SF	
	140	600	850	50	170	1/2	18	V751400600SF	
	140	700	950	50	170	1/2	18	V751400700SF	

VÉRINS POUR KITS DE DIRECTION STANDARDS

Vérins de direction avec pattes d'ancrage

- Avec Rotule RV20, écrou HN20 et contre-écrou HC20.

Course vérin (mm)	Diamètre	Référence vérin	Référence pochette de joints
280	25 x 50	Vérin 6549 / Kit 200170	PJ2550
310	25 x 50	Vérin 7360 / Kit 200171	PJ2550
250	25 x 50	Vérin 7410 / Kit 200172	PJ2550
210	25 x 50	Vérin 7409 / Kit 200173	Ancienne version : PJ2550 Nouvelle version : PJ2550
175	20 x 40	Vérin 6976 / Kit 200174	PJ2040
350	25 x 50	Vérin 6913 / Kit 207170	PJ2550

Vérins livrés avec rotule référence RV20, écrou référence HN20 et contre-écrou référence HC20.



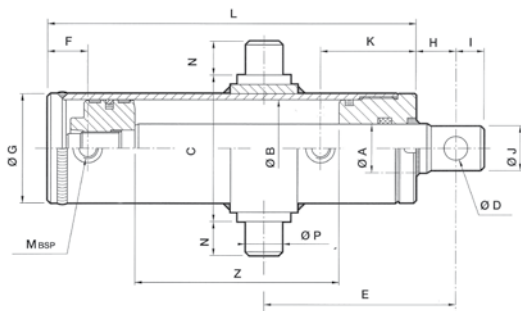
VÉRINS FENDEUSE DE BÛCHES

Caractéristiques

- Pression d'utilisation : 200 bar.
- Température : -30°C à 90°C.
- Tige acier chromé dure.

A	B	Course Z	E	C	D	F	G	H	I	J	K	L	M	N	P	Référence*
55	90	1000	170	140	30	30	100	55	30	53	65	1135	G3/8	40	40	V550901000FENDE
70	100	1000	215	145	30	30	110	50	30	67	65	1135	G1/2	50	50	V701001000FENDE

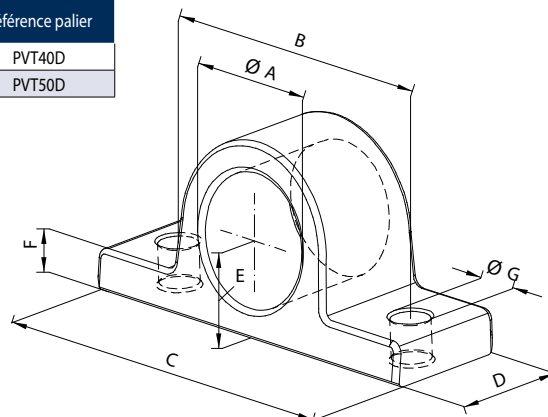
* Livré sans palier



Kit fendeuse de bûches disponible. Nous consulter

PALIER POUR VÉRIN DE FENDEUSE

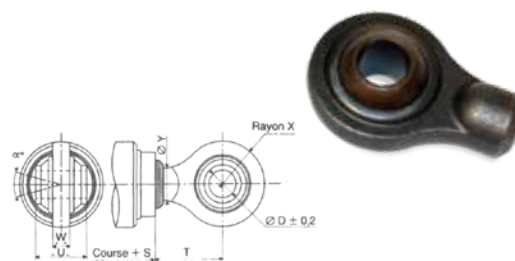
Pour vérin	Diamètre	ØA	B	C	D	E	F	ØG	Poids (kg)	Référence palier
V550901000FENDE	Ø40	40,5	105	140	45	33	15	15	1,2	PVT40D
V701001000FENDE	Ø50	50,5	120	155	50	37	17	15	1,5	PVT50D



FIXATIONS POUR VÉRINS

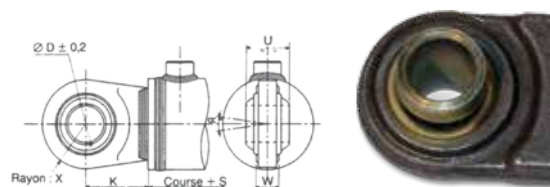
Rotules agricoles rondes

Diamètre alésage conseillé	D	T	U	W	X	α	Réf.
32-40	19,5	54	43,8	12,5	27,5	40	R19
50-60	22,5	52	50,8	18	40	40	R22
50-60	25,8	65	50,8	17	40	40	R25
70-80	28,8	75	50,8	18	40	40	R28
70-80-90	32,4	85	50,8	22	50	24	R32



Rotules agricoles plates

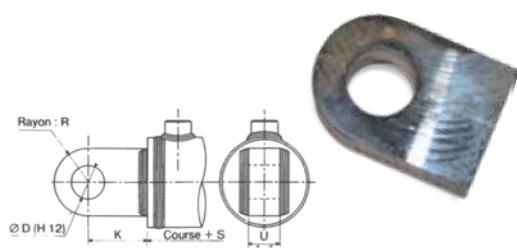
Diamètre alésage conseillé	D	K	U	W	X	α	Réf.
32-40	19,5	54	43,8	12,5	25	40	PF19
50	22,5	52	50,8	18	33	40	PF22
50-60	25,8	65	50,8	17	39	40	PF25
70	28,8	75	50,8	18	39	40	PF28
70-80	32,4	85	50,8	22	50	24	PF32



FIXATIONS POUR VÉRINS (SUITE)

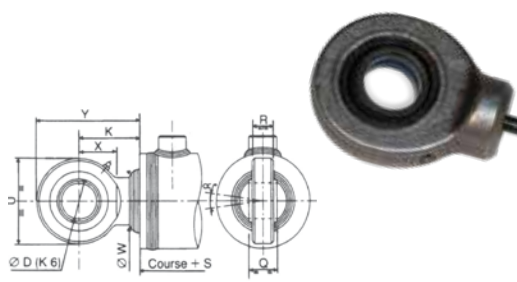
Tenons mâles

Diamètre alésage conseillé	D	K	R	U	Réf.
32	15,2	38	15	15	TM0150
40	20,4	50	20	20	TM0200
50-60	25,4	67	25	29	TM0250
60-70	30,4	74	30	35	TM0300
70-80	35,4	86	35	40	TM0350
80-90	40,4	98	40	45	TM0400
90	40,4	110	40	50	TM0401



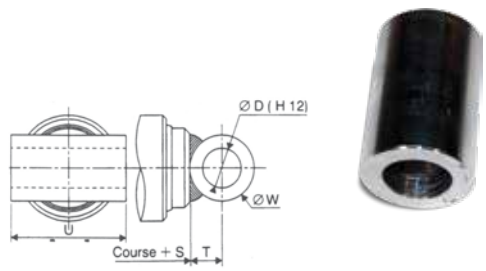
Rotules industrielles rondes

Diamètre alésage conseillé	D	K	Q	U	W	Y	Réf.
32	15	31	12	40	21	51	GK15DO
40	20	38	16	53	27,5	64,5	GK20DO
50-60	25	45	20	64	33,5	77	GK25DO
60-70	30	51	22	73	40	87,5	GK30DO
70-80	35	61	25	82	47	102	GK35DO
80-80	40	69	28	92	52	115	GK40DO
-	50	88	35	112	62	144	GK50DO
-	60	100	44	135	70	167,5	GK60DO
-	80	141	55	160	95	231	GK80DO



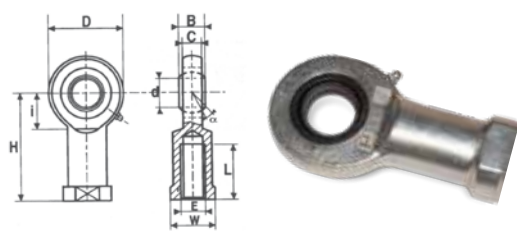
Tubes transversaux

Diamètre alésage conseillé	D	T	U	W	Référence
32	15,2	14	45	28	TLT0150
40	20,4	18	55	36	TLT0200
50	25,4	21	65	42	TLT0250
60	25,4	21	75	42	TLT0251
60	30,4	25	75	50	TLT0300
70	30,4	25	85	50	TLT0301
70	30,4	25	95	50	TLT0350
80	35,4	30	85	60	TLT0302
80	35,4	30	95	60	TLT0351
80	35,4	30	105	60	TLT0400
90	40,4	35	95	60	TLT0352
90	40,4	35	105	70	TLT0401



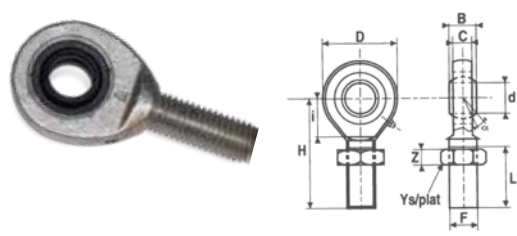
Rotules à visser femelles

d	B	D	E	H	C	W	α	L	i	Référence
10	9	29	10x1,5	43	7	17	12	20	15	RVF10
15	12	40	14x2	61	10	22	8	30	20	RVF15
20	16	53	20x1,5	77	13	32	9	40	27	RVF20
25	20	64	24x2	94	17	36	7	48	32	RVF25
30	22	73	30x2	110	19	41	6	45	37	RVF30
35	25	82	36x3	125	21	50	6	60	42	RVF35
40	28	92	39x3	142	23	55	7	65	48	RVF40



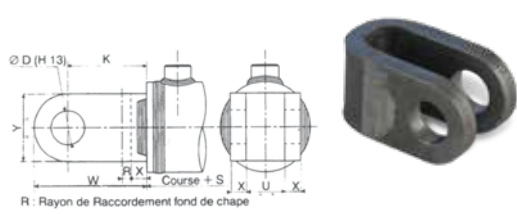
Rotules à visser mâles

d	B	D	F	H	C	α	L	i	Y	Z	Référence
10	9	29	10x1,5	48	7	12	26	15	17	5	RVM10
15	12	40	14x2	63	10	8	34	20	22	7	RVM15
20	16	53	20x1,5	78	13	9	43	27	30	10	RVM20
25	20	64	24x2	94	17	7	53	32	36	12	RVM25
30	22	73	30x2	110	19	6	65	37	46	15	RVM30
35	25	82	36x3	140	21	6	82	42	55	18	RVM35
40	28	92	39x3	150	23	7	86	48	60	19,5	RVM40



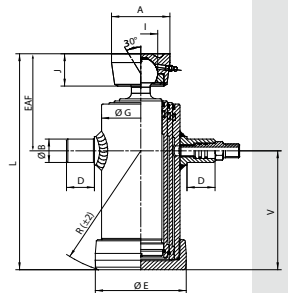
Chapes

Diamètre alésage conseillé	D	K	R	U	W	X	Y	Référence
32	15,2	38	6	15	53	6	30	CH015
40	20,4	50	8	20	70	8	40	CH020
50-60	25,4	67	12	29	92	12	50	CH025
60-70-80	30,4	74	8	35	104	14	60	CH030
70-80	35,4	86	10	40	121	16	70	CH035
80-90	40,4	98	10	45	138	18	80	CH040



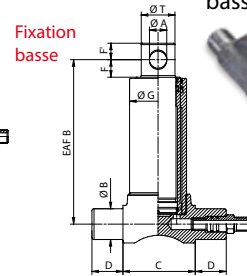
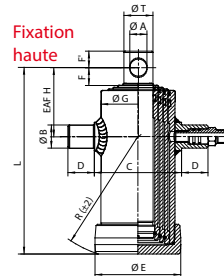
VÉRINS TÉLESCOPIQUES SIMPLE EFFET À TENONS ET ROTULE

Référence	EAF	Ø Tige								Course	A	Ø B	C	D	E	L	R	G	I	J	VOL	F	Raccord tournant
		1	2	3	4	5	6	7	8														
V20760795HRD	150	61	76						795	95	35	410	40	110	560	415	95	55	55	3	5,5	1	
V30760893HRD	142	46	61	76					893	112	35	310	40	110	452	315	95	45	45	2,8	5	1	
V30911043HRD	152	61	76	91					1043	95	35	365	40	128	517	375	112	55	55	5	8	1	
V31071043HRD	152	68	88	107					1043	95	40	365	40	144	517	372	124	55	55	6,6	11	1	
V31071283HRD	152	68	88	107					1283	95	40	445	40	144	597	450	124	55	55	8,2	11	1	
V31261273HRD	165	88	107	126					1273	107	45	445	45	172	610	455	152	65	60	12	16	1	
V31261483HRD	165	88	107	126					1483	107	65	515	45	172	680	525	152	65	60	13,8	16	1	
V41070670HRD	157	61	76	91	107				670	95	40	185	40	144	342	200	124	55	55	41	10	1	
V41070830HRD	157	61	76	91	107				830	95	40	225	40	144	382	240	124	55	55	5	10	1	
V41071050HRD	157	61	76	91	107				1050	95	40	280	40	144	437	290	124	55	55	6,2	10	1	
V41071190HRD	157	61	76	91	107				1190	95	40	315	40	144	472	325	124	55	55	7	10	1	
V41261040HRD	162	68	88	107	126				1040	95	45	278	45	172	440	295	152	55	55	8,3	14	1	
V41451030HRD	244	88	107	126	145				1030	107	50	205	45	193	449	230	170	65	60	11,7	20	2	
V41451970HRD	244	88	107	126	145				1970	107	50	440	45	193	684	450	170	65	60	22,2	20	2	
V41651010HRD	253	107	126	145	165				1010	150	50	210	45	220	463	240	190	73	69	15,8	25	2	
V41651670HRD	253	107	126	145	165				1670	150	50	375	45	220	628	390	190	73	69	25,6	25	2	
V41651950HRD	256	107	126	145	165				1950	150	50	445	45	220	698	460	190	73	69	29,7	25	2	
V51071040HRD	150	46	61	76	91	107			1040	112	40	225	40	144	375	237	124	45	45	5	8	1	
V51652450HRD	245	88	107	126	145	165			2450	107	50	440	45	220	695	460	190	65	60	32,8	22	2	
V61451345HRD	240	61	76	91	107	126	145		1345	95	50	170	45	193	410	197	170	55	55	12	13	2	
V61451470HRD	240	61	76	91	107	126	145		1470	95	50	190	45	193	430	215	170	55	55	13	13	2	
V71872550HRD	250	68	88	107	126	145	165	187	2550	107	50	325	50	245	575	348	215	65	60	35	22	2	
V82102615HRD	255	68	88	107	126	145	165	187	210	2615	150	55	305	50	273	560	335	240	73	69	41	25	2



VÉRINS TÉLESCOPIQUES SIMPLE EFFET À TENONS ET TIGE PERCÉE

- Large gamme : nombreuses références sur stock.
- Interchangeable avec d'autres marques.
- Traitement de la tige "TENIFER" ou TPQ (sur demande).
- Puissance jusqu'à 50 tonnes de poussée (nous consulter).
- Facilement adaptable avec plusieurs types de fixation.
- Maintenance facile, fond vissé.



A = Ø perçage sur tige. B = Ø tourillon. C = Ø extérieur sans tourillon. D = Longueur du tourillon. E = Ø de la culasse. F = Entraxe tige-bord de tige côté vérin. F' = Entraxe perçage tige-bout de tige. G = Ø corps extérieur.

Référence	EAF		Ø Tige						Course	Ø B			D			T	E	L	R	G	F	F'	VOL	F	Raccord tournant
	Modèle fixation haute	Modèle fixation basse	1	2	3	4	5	6		A	Modèle fixation haute	Modèle fixation basse	C	H	B										
V20610455-D		340	46	61				455	26		45	105		45	44					80	27	25	1,1	3,5	1
V20610525-D	100	375	46	61				525	26	35	45	105	40	45	44	95	375	280	80	27	25	1,3	3,5	1	
V20610595-D	100	410	46	61				595	26	35	45	105	40	45	44	95	412	315	80	27	25	1,5	3,5	1	
V20610695-D		460	46	61				695	26		45	105		45	44				80	27	25	1,7	3,5	1	
V20610795-D	100	510	46	61				795	26	35	45	105	40	45	44	95	510	413	80	27	25	2	3,5	1	
V20760495-D		368	61	76				495	31		45	115		45	59				95	32	30	2	5,5	1	
V20760595-D	105	418	61	76				595	31	35	45	115	40	45	59	110	415	315	95	32	30	2,3	5,5	1	
V20760695-D	105	468	61	76				695	31	35	45	115	40	45	59	110	465	365	95	32	30	2,7	5,5	1	
V20760795-D	105	518	61	76				795	31	35	45	115	40	45	59	110	515	415	95	32	30	3	5,5	1	
V20880595-D		430	68	88				595	36		45	130		45	66				106	32	30	3	9	1	
V20880695-D	115		68	88				695	36	35		130	40		66	122	480	370	106	42	30	3,5	9	1	
V20880795-D	115	530	68	88				795	36	35	45	130	40	45	66	122	530	420	106	32	30	4	9	1	
V20880895-D	115	580	68	88				895	36	35	45	130	40	45	66	122	580	470	106	32	30	4,5	9	1	
V21070895-D	115	580	88	107				895	36	40	45	150	40	45	86	144	580	472	124	42	30	6,8	13	1	
V21071095-D	115	680	88	107				1095	36	40	45	150	40	45	86	144	680	570	124	42	30	8,3	13	1	
V21071195-D	115		88	107				1195	36	40		150	40		86	144	760	650	124	42	30	10	13	1	
V21071395-D	115		88	107				1395	36	40		150	40		86	144	860	750	124	42	30	11,6	13	1	
V30760500-D		282	46	61	76			500	26		45	115		45	44				95	32	25	1,6	5	1	



Autres vérins Nous consulter

Vérins tribennes, à berceau, à fond percé

VÉRINS TÉLESCOPIQUES SIMPLE EFFET À TENONS ET TIGE PERCÉE (SUITE)



Référence	EAF		Ø Tige						Course	A	Ø B		D			E	L	R	G	F	F'	VOL	F	Raccord tournant
	Modèle fixation haute	Modèle fixation basse	1	2	3	4	5	6			Modèle fixation haute	Modèle fixation basse	C	H	B									
V30760593-D	102	312	46	61	76			593	26	35	45	115	40	45	44	110	312	220	95	32	25	2	5	1
V30760790-D		377	46	61	76			790	26		45	115		45	44				95	27	25	2,5	5,5	1
V30760893-D	102	412	46	61	76			893	26	35	45	115	40	45	44	110	412	315	95	32	25	2,8	5	1
V30761043-D		462	46	61	76			1043	26		45	115		45	44				95	32	25	3,3	5	1
V30761283-D	102		46	61	76			1283	26	35		115	40		44				95	32	25	4	5,5	1
V30910893-D	107	422	61	76	91			893	31	35	45	135	40	45	59	128	422	325	112	32	30	4,2	8	1
V30911043-D	107	472	61	76	91			1043	31	35	45	135	40	45	59	128	472	375	112	32	30	5	8	1
V30911283-D		552	61	76	91			1283	31		45	135		45	59				112	32	30	6	8	1
V31070893-D	117	432	68	88	107			893	36	40	45	150	40	45	66	144	432	325	124	42	30	5,7	11	1
V31071043-D	117	482	68	88	107			1043	36	40	45	150	40	45	66	144	482	372	124	42	30	6,6	11	1
V31071283-D	117	562	68	88	107			1283	36	40	45	150	40	45	66	144	562	450	124	42	30	8,2	11	1
V31071493-D		632	68	88	107			1493	36		45	150		45	66				124	42	30	9,4	11	1
V31261273-D	125	570	88	107	126			1273	36	45	45	175	45	45	86	172	570	455	152	42	30	12	16	1
V31261483-D	125	640	88	107	126			1483	36	45	45	175	45	45	86	172	640	525	152	42	30	13,8	16	1
V31262093-D		870	88	107	126			2093	36		45	175		45	86				152	42	30	20	16	1
V41070670-D	112		61	76	91	107		670	31	40		150	40		59	144	297	200	124	32	30	4	10	1
V41071290-D	112	452	61	76	91	107		1290	31	40	45	150	40	45	59	144	452	350	124	32	30	7,5	10	1
V41071510-D	112		61	76	91	107		1510	31	40		150	40		59	144	507	405	124	32	30	8,8	10	1
V41261040-D	130		68	88	107	126		1040	36	45		175	45		66	172	408	295	152	42	30	8,3	14	1
V41261500-D	130	525	68	88	107	126		1500	36	45	45	175	45	45	66	172	525	405	152	42	30	12	14	1
V41261700-D	130	575	68	88	107	126		1700	36	45	45	175	45	45	66	172	575	455	152	42	30	13,5	14	1
V41261980-D	130	645	68	88	107	126		1980	36	45	45	175	45	45	66	172	645	523	152	42	30	15,6	14	1
V41451210-D		475	88	107	126	145		1210	36		50	210		50	86				170	42	30	13,7	20	2
V41451490-D	200	545	88	107	126	145		1490	36	50	50	210	45	50	86	205	520	335	170	42	30	16,8	20	2
V41451690-D	200	595	88	107	126	145		1690	36	50	50	210	45	50	86	205	570	385	170	42	30	19	20	2
V41451970-D	200	665	88	107	126	145		1970	36	50	50	210	45	50	86	205	640	450	170	42	30	22,2	20	2
V41452120-D	203		88	107	126	145		2190	36	50		210	45		86	200	723	528	169	36	30	27	20	2
V41452510-D	200	825	88	107	126	145		2510	36	50	50	210	45	50	86	205	800	610	170	42	30	30	20	2
V41651670-D	212		107	126	145	165		1670	46	50		230	45		105	220	587	390	190	52	35	25,6	25	2
V41651950-D	212		107	126	145	165		1950	46	50		230	45		105	220	657	460	190	52	35	29,7	25	2
V41652190-D	202		107	126	145	165		2190	46	50		230	45		105	220	737	545	190	52	35	33	25	2
V41652510-D	212		107	126	145	165		2510	46	50		230	45		105	220	817	615	190	52	35	40	25	2
V51261480-D	120		61	76	91	107	126	1480	31	45		175	45		59	172	435	330	152	30	32	11	11	1
V51452990-D	205		68	88	107	126	145	2990	36	50		210	45		66	205	775	580	170	42	30	29	16	2
V51651850-D	205		88	107	126	145	165	1850	36	50		230	45		86	220	525	340	190	42	30	25	22	2
V51652100-D	205		88	107	126	145	165	2100	36	50		230	45		86	220	575	390	190	42	30	28,2	22	2
V51652450-D	205		88	107	126	145	165	2450	36	50		230	45		86	220	655	460	190	42	30	32,8	22	2
V51652990-D	205		88	107	126	145	165	2990	36	50		230	45		86	220	775	580	190	42	30	40	22	2
V61653585-D	208		68	88	107	126	145	3585	36	50		230	45		66	220	783	585	190	42	30	42	20	2

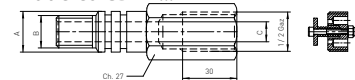
• Fixation haute : H • Fixation basse : B Pression nominale de service : 180 bar

RACCORDS TOURNANTS

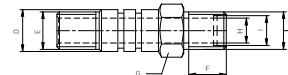
Voir repères tableaux	Clapet parachute	Référence	A	B	C	D	E	F	G	H	I	J
1	Tube lisse de 17 mm	RT17D	-	-	-	23	M18x1,5	23	Ch. 24	11	-	16,7
1	Mâle DIN 15L	RT15LD1	-	-	-	23	M18x1,5	15	Ch. 24	11	15	M22x1,5
2	Femelle 1/2 G	CBMF181A012G	23	M18x1,5	11	-	-	-	-	-	-	-
2	Mâle DIN 15L	RT15LD	-	-	-	25	M22x1,5	22	Ch. 27	15	18	M22x1,5
2	Femelle 1/2 G	CBMF221A012G	25	M22x1,5	15	-	-	-	-	-	-	-



Modèles CBMF...

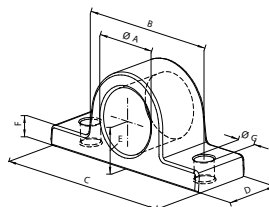


Modèles RT...



PALERS

Diamètre	ØA	B	C	D	E	F	ØG	Poids (kg)	Référence palier
Ø35	35,5	95	130	45	30	12	13	1	PVT35D
Ø40	40,5	105	140	45	33	15	15	1,2	PVT40D
Ø40	45,5	105	140	45	33	15	15	1,2	PVT45D
Ø50	50,5	120	155	50	37	17	15	1,5	PVT50D



KITS FREINAGE REMORQUE

Un vérin hydraulique agit sur le système mécanique déjà en place.



- Sécurité : meilleur contrôle du tracteur et de la remorque.

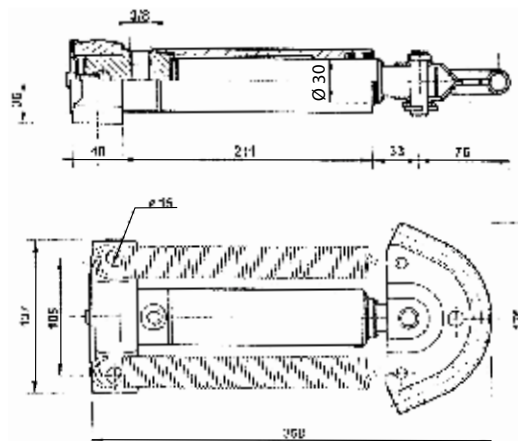
Composition

- 1 ou 2 vérins simple effet.
- 2 ou 4 ressorts de rappel.
- 1 flexible de 4 m avec raccords.
- 1 valve de freinage.
- 1 notice de montage.

Le système de commande hydraulique de freinage est obligatoire à partir d'un PTC de 6 000 kg.

Références

Désignation	Référence
Sur 1 essieu	504100
Sur 2 essieux	504102



BÉQUILLES REMORQUE ET KITS BÉQUILLES

Pompes manuelles
Voir page 139

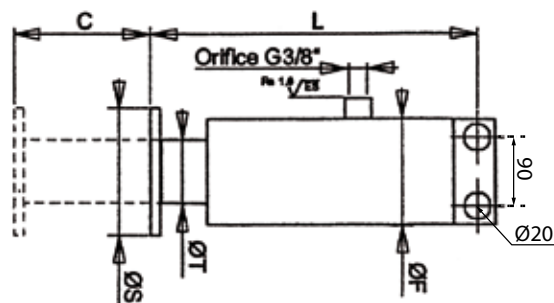
Béquilles avec chape

Charge à 200 bar (T)	T	C	F	L	S	Référence béquille + Chape
6	65	250	85	405	160	800538F1
10	85	250	105	405	230	800540F1

Kits béquilles pour remorque

- Pratique : une seule référence inclut pompe, béquille et ensemble connectique.

Désignation	Diamètre	Référence
Une béquille + Une chape + Un robinet isolant + Valve à visser + 2,60 m de flexible	65	800538RF1
	85	800540RF1
Une béquille + Une chape + Une pompe manuelle + Flexibles et Raccords	65	800538PMF1
	85	800540PMF1



ROTATORS

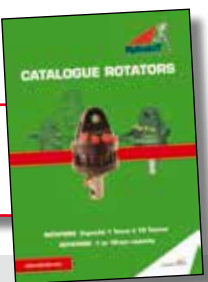
BALTROTORS



Charge statique (tonnes)	Débit mini (l/min)	Pression maxi (bar)	Implantation (BSP)	Couple à 250 bar (N.m)	Poids (kg)	Arbre (mm) ①	Platine (mm) ②	Diamètre fixation supérieure (mm)	Référence
1	10	200	Rotator et outil ¼	450	10	39,5	-	25	ROT010CA0F
3	20	200	Rotator et outil 3/8	720	16	49,5	-	25	ROT030CA0F
3	20	200	Rotator et outil 3/8	720	22	-	140 X 140	25	ROT030CP0F
4,5	20	200	Rotator et outil 3/8	1000	24	59	-	25	ROT045CA0F
4,5	20	200	Rotator et outil 3/8	1000	26	68	-	25	ROT045CA1F
4,5	20	200	Rotator et outil 3/8	1000	28	-	Ø 173 X 4 trous	25	ROT045CP0F
4,5	20	200	Rotator et outil 3/8	1000	28	-	140 X 140	25	ROT045CP1F
5,5	22	200	Rotator et outil 3/8	1100	29	69	-	30	ROT055CA0F
6	25	200	Rotator et outil ½	1750	38	78	-	35	ROT060CA0F
6	25	200	Rotator et outil ½	1750	37	69	-	35	ROT060CA1F
6	25	200	Rotator et outil ½	1750	43	-	Ø 173 X 6 trous	35	ROT060CP0F
10	30	250	Rotator et outil ½	2400	54	78	-	35	ROT100CA0F
10	30	250	Rotator et outil ½	2400	62	-	Ø 173 X 6 trous	35	ROT100CP0F
12	35	250	Rotator et outil ½	2800	68	-	Ø 173 X 6 trous	45	ROT120CP0F
12	35	250	Rotator et outil ½ + 2 ports en ¾	2800	77	-	Ø 173 X 6 trous	45	ROT120CP1F
12	20	250 + anti-choc à 265	Rotator en ½ et outil ¾ ou 1" 3000 psi	2000	84	-	Ø 200 X 6 trous	Ø 275 X 10 trous	ROT120CP2F
16	40	250	Rotator et outil ½ + 2 ports en ¾	3400	79	-	Ø 173 X 4 trous	45	ROT160CP1F
16	40	250	Rotator et outil ½	3400	71	-	Ø 173 X 6 trous	45	ROT160CP0F

- Une gamme de rotators très large (de 1 à 16 t).
- Produit sur stock.
- Fiable : chaque rotator est testé.
- Garantie 2 ans.

Téléchargez le Catalogue ROTATORS sur www.hydrokit.com



TREUILS HYDRAULIQUES

- Caractéristiques**
- Capacité de halage de 3600 kg.
 - Réducteur à trains planétaires, plus rapide, lubrifié à vie.
 - Frein automatique de sécurité à bain d'huile.
 - Poids sans câble 39 kg.
 - Débit nominal 60 l/min, pression 160 bar.

Référence : PA65300029

Rapport de réduction	Ø câble	Couches	Capacité de halage (kg)
5,3:1	10	1	3600
		2	3050
		3	2650
		4	2350
		5	2100
	12 (DIN 15020)	1	3600
		2	2970
		3	2530
		4	2220
		5	-
Autres modèles possibles.			

ACCESSOIRES SUR DEMANDE



Capacité câble en mètres

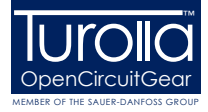
	Câble 10 mm	Câble 12 mm
Standard	35	25
Maxi	45	35

Kit treuil avec télécommande
Nous consulter



MOTEURS RAPIDES SAUER DANFOSS

Codification



M 2 0 8 D 1 8 B B S

Dimensions brides

Types de brides et dimensions

Type de bride	Côté	Code dimensions entraxe (mm)										
		A	B	C	D	E	F	G	H	I	J	K
Allemande (carrée) Code A	Aspi.	30	40	55	35							
	Ref.	30	35	55	35							
Italienne (losange) Code B	Aspi.	26	30	40	40	51	51	62	62			
	Ref.	26	30	30	40	40	51	51	62			
Gaz Code G	Aspi.	3/8"	1/2"	1/2"	3/4"	3/4"	1"	1"	1 1/4"	1 1/4"	1 1/2"	1"
	Ref.	3/8"	3/8"	1/2"	1/2"	3/4"	3/4"	1"	1"	1 1/4"	1 1/4"	1/2"
ISO (rectangle) Code C	Aspi.	38x17	48x22	48x22	52x26	52x26	59x30	59x30	59x30	70x36	70x36	70x36
	Ref.	38x17	38x17	48x22	48x22	52x26	48x22	52x26	59x30	52x26	59x30	70x36

Code Cylindrée Voir tableaux pages suivantes

Code	Groupe
1	Groupe 1
2	Groupe 2
3	Groupe 3

Type brides

Type d'arbre Voir plans pages suivantes

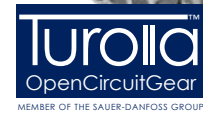
Type de flasque Voir plans pages suivantes

Code	Sens de Rotation
D	Droite
S	Gauche
B	Bidirectionnel drainé externe
I	Bidirectionnel drainé interne

Groupe	CODES FLASQUES		CODES ARBRES	
	Code	Description	Code	Description
Groupe 1	1	4 trous 52,4 x 71,9, centrage Ø25,4 mm	6	cylindrique Ø12 mm
	2	4 trous 56 x 73, centrage Ø30 mm	8	conique 1/8
Groupe 2	1	4 trous 71,5 x 96,2, centrage Ø36,5 mm	0	SAE A cannelé 9 dents Ø 15,456 mm
	2	4 trous 72x100 mm, centrage Ø80 mm	4	Cylindrique SAE A Ø 15,875 mm
	3	2 trous 60x60 mm, centrage Ø50 mm	5	Conique 1/5
	4		7	Cannelé 9 dents B17x14 DIN 5482 Ø 16,5 mm
	5	4 trous 60x60 mm, centrage Ø52 mm	8	Conique 1/8
	8	SAE A entraxe 106,38 mm, centrage Ø82,55mm	9	Arbre tournevis
Groupe 3	1	98,4 x 128,1 mm, centrage Ø50,80 mm	R	Cylindrique Ø15 mm
	9	SAE B entraxe 146,05 mm, centrage Ø101,60 mm	3	Cannelé SAE B 13 dents Ø 22,22 mm
			4	Cylindrique SAE B Ø 22,22 mm
		8	Conique 1/8	

Moteurs rapides Sauer Danfoss GROUPE 1

Code cylindrée	Cylindrée cm ³ /tr	Pression de pointe (bar)	Pression d'utilisation (bar)	Régime mini (tr/min)	Régime maxi (tr/min)	Couple à 150 bars (m,N)	A (mm)	B (mm)	Entraxe D Aspiration (mm)	Entraxe D Refoulement (mm)
26	2,6	270	250	1000	4000	5,8	40,5	85,0	26	26
32	3,2	270	250	1000	4000	6,4	41,5	87,0	26	26
38	3,8	270	250	1000	3000	7,8	42,5	89,0	26	26
43	4,3	270	250	800	3000	9,2	43,5	91,0	26	26
60	6	250	230	800	2000	13	46,75	97,5	26	26
78	7,8	220	200	800	2000	16,8	50,0	104,0	26	26



Flasque 1

Couple de serrage recommandé: 7-12 Nm

Arbre 8

M12x1,5-6H Drain

Flasque 2

Couple de serrage recommandé: 10-16 Nm

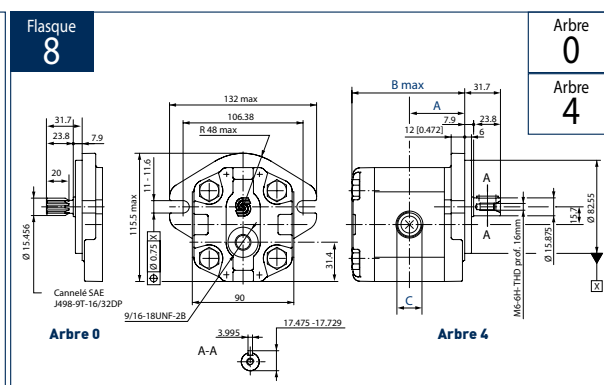
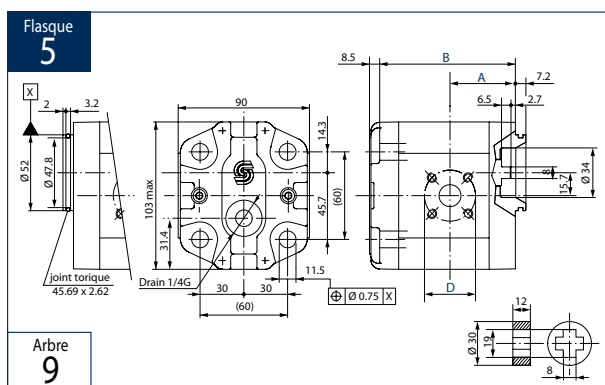
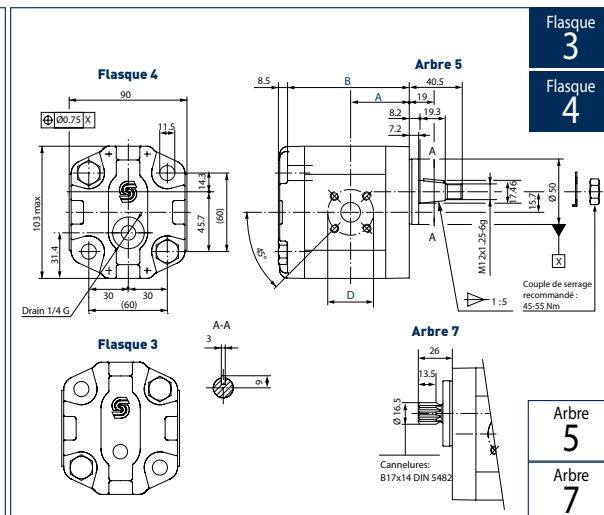
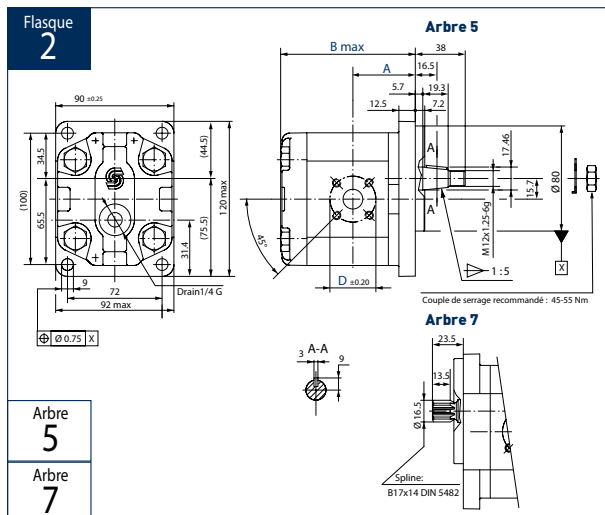
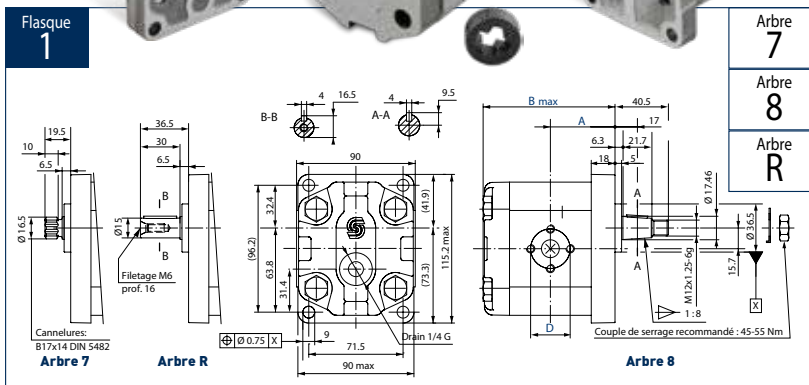
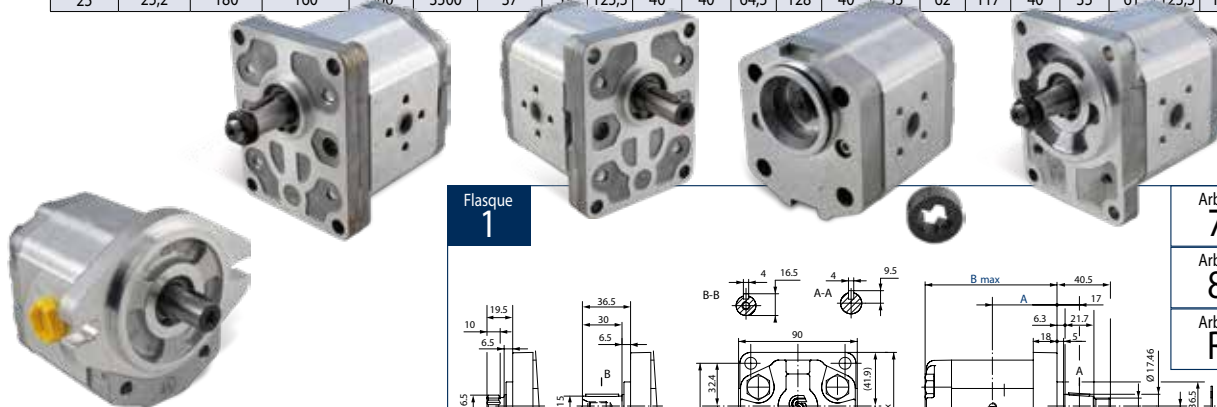
Arbre 6

M12x1,5-6H Drain

MOTEURS RAPIDES SAUER DANFOSS (SUITE)

Moteurs rapides Sauer Danfoss GROUPE 2

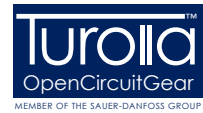
Code cylindrée	Cylindrée cm ³ /tr	Pression de pointe (bar)	Pression d'utilisation (bar)	Régime mini (tr/min)	Régime maxi (tr/min)	Couple à 100 bar (m,N)	Flasque 1				Flasque 2				Flasques 3, 4, 5				Flasque 8			
							A (mm)	B (mm)	D côté Asp. (mm)	D côté Ref. (mm)	A (mm)	B (mm)	D côté Asp. (mm)	D côté Ref. (mm)	A (mm)	B (mm)	D côté Asp. (mm)	D côté Ref. (mm)	A (mm)	B (mm)	C côté Asp. (mm)	C côté Ref. (mm)
06	6,0	280	250	700	4000	9	45	93,5	30	30	41	96	40	35	38,6	85	40	35	45	93,5	1/2 G	1/2 G
08	8,4	280	250	700	4000	12	45	97,5	30	30	43,1	100	40	35	40,6	89	40	35	47	97,5	1/2 G	1/2 G
11	10,8	280	250	700	4000	15	49	101,5	30	30	47,5	104	40	35	45	93	40	35	49	101,5	3/4 G	1/2 G
14	14,4	280	250	700	4000	21	52	107,5	40	30	47,5	110	40	35	45	99	40	35	52	107,5	3/4 G	1/2 G
17	16,8	260	230	500	4000	24	52	111,5	40	30	47,5	114	40	35	45	103	40	35	54	111,5	3/4 G	1/2 G
19	19,2	230	210	500	3500	30	56	111,5	40	30	47,5	118	40	35	45	107	40	35	56	115,5	3/4 G	1/2 G
22	22,8	200	180	500	3500	33	59	121,5	40	30	55	124	40	35	52,5	113	40	35	59	121,5	3/4 G	1/2 G
25	25,2	180	160	500	3500	37	59	125,5	40	40	64,5	128	40	35	62	117	40	35	61	125,5	1" G	3/4 G



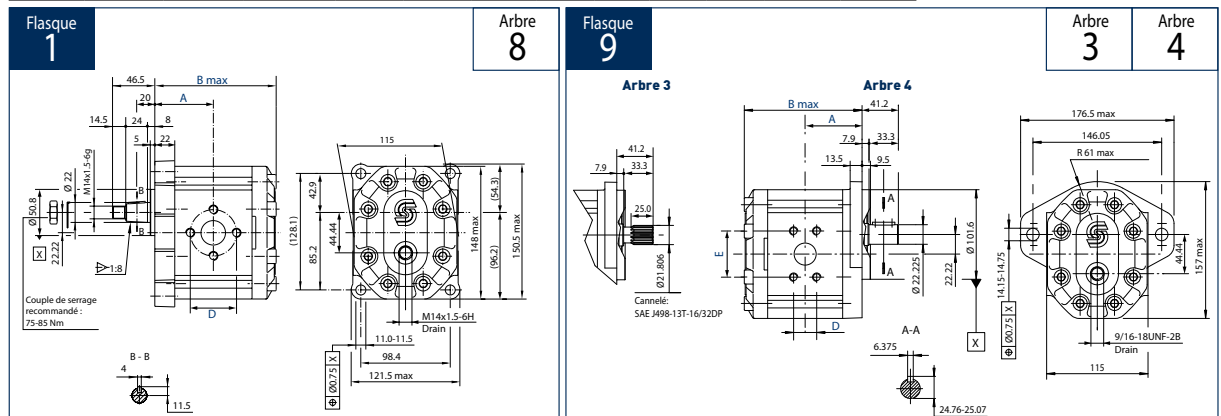
MOTEURS RAPIDES SAUER DANFOSS (SUITE)

Moteurs rapides Sauer Danfoss GROUPE 3

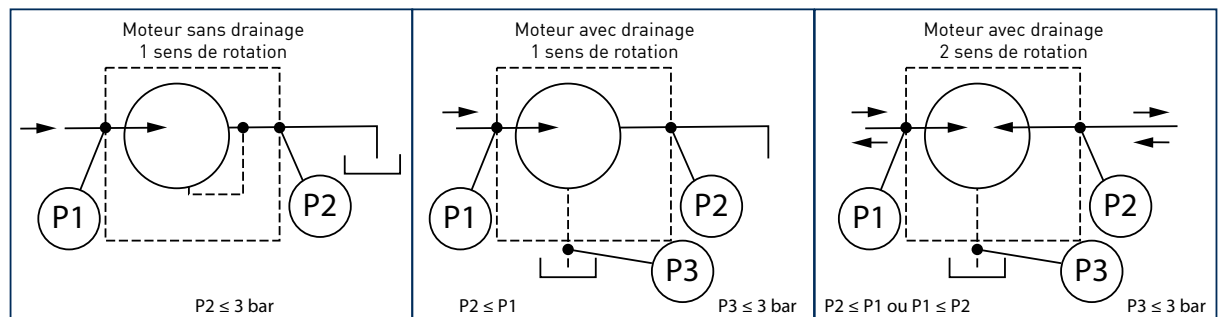
- Cylindrée de 22 à 90 cm³/tr.



Code cylindrée	Cylindrée cm ³ /tr	Pression de pointe (bar)	Pression d'utilisation (bar)	Régime mini (tr/min)	Régime maxi (tr/min)	Couple à 100 bar (m.N)	A (mm)	B (mm)	Flasque 1		Flasque 9	
									D côté Asp. (mm)	D côté Ref. (mm)	ExD côté Asp. (mm)	ExD côté Ref. (mm)
22	22,1	270	250	800	2500	29	63,0	132,5	40	40	52x26	48x22
26	26,2	270	250	800	2500	36	64,5	135,5	40	40	52x26	48x22
33	33,1	270	250	800	2500	42	67,0	140,5	51	40	59x30	52x26
38	37,9	270	250	800	2500	47	68,8	144,0	51	40	59x30	52x26
44	44,1	270	250	800	2300	57	71,0	148,5	51	51	59x30	52x26
48	48,3	250	230	800	2300	68	72,5	151,5	51	51	59x30	52x26
55	55,2	230	210	800	2300	79	75,0	156,5	51	51	70x36	59x30
63	63,4	210	190	800	2300	89	78,0	162,5	62	51	70x36	59x30
75	74,4	190	170	800	2100	100	82,0	170,5	62	51	70x36	59x30
90	88,2	170	150	800	2100	-	87,0	180,5	62	51	70x36	59x30



Contre-pressions acceptées pour les moteurs groupe 2 et 3



MOTEURS RAPIDES HPI GROUPE 2

Caractéristiques

- Cylindrée de 6,45 à 31,2 cm³/tr.
- Sens de rotation horaire (droite), anti-horaire (gauche) ou bidirectionnel drainé.
- Brides losanges, carrées, rectangulaires.



Nous consulter



COUPLE MOTEUR

$$C = (716 \times P) / N$$

N = vitesse en tr/min

C = couple en mdaN

P = puissance en ch



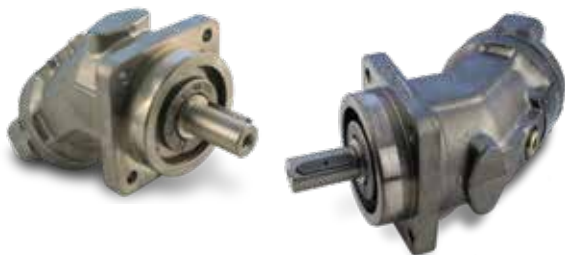
MOTEURS À PISTONS BOSCH REXROTH

Moteurs A2FM

- Moteurs à cylindrée fixe circuit ouvert et fermé.



- Moteur standard convenant à toutes les applications.
- Possibilité de montage direct de valve de freinage.
- Valves de rinçage intégrées ou montées.
- Intégration en transmission mécanique aisée grâce à une bride de montage placée au centre du carter.



BOSCH REXROTH

Code Cylindrée	Cylindrée (cm³/tr)	Pression nominale (bar)	Pression de pointe (bar)	Vitesse de rotation (tr/min)	Débit absorbé (l/min)	Puissance (kW)	Couple (Nm)	Poids (kg)
5	4,93	315	350	10000	49	26	25	2,5
10	10,3	400	450	8000	82	55	65	5,4
12	12	400	450	8000	96	64	76	5,4
16	16	400	450	8000	128	85	100	5,4
23	22,9	400	450	6300	144	96	144	9,5
28	28,1	400	450	6300	176	118	178	9,5
32	32	400	450	6300	201	134	204	9,5
45	45,6	400	450	5600	255	170	290	13,5
56	56,1	400	450	5000	280	187	356	18
63	63	400	450	5000	315	210	400	18
80	80,4	400	450	4500	360	241	508	23
90	90	400	450	4500	405	270	572	23
107	106,7	400	450	4000	427	285	680	32
125	125	400	450	4000	500	333	796	32
160	160,4	400	450	3600	577	385	1016	45
180	180	400	450	3600	648	432	1144	45
200	200	400	450	2750	550	367	1272	66
250	250	350	400	2500	625	365	1391	73
355	355	350	400	2240	795	464	1979	110
500	500	350	400	2000	1000	583	2785	185
710	710	350	400	1600	1136	663	3955	322
1000	1000	350	400	1600	1600	933	5570	336

MOTEURS À PISTONS SAUER DANFOSS



Cylindrée fixe série 90

Caractéristiques

- Circuit fermé.
- Cylindrée de 42 à 130 cm³.
- Valve de balayage en option.
- Sortie arrière ou latérale.



Cylindrée (cm³/tr)	Vitesse de rotation nominale (tr/min)	Vitesse de rotation maximum (tr.min)	Couple théorique (Nm/bar)	Couple d'inertie (kg m²)	Types de flasques	Orifices	Options arbre entraînement	Poids (kg)
42	4200	4600	0,67	0,0023	SAE B	Sur le dessous	Cannelé	15
55	3900	4250	0,88	0,0060	SAE C, cartouche	Sur le dessous, arrière	Cannelé, conique, cylindrique	22
75	3600	3950	1,19	0,0096	SAE C, cartouche	Sur le dessous, arrière	Cannelé, conique, cylindrique	26
100	3300	3650	1,59	0,0150	SAE C	Sur le dessous	Cannelé, conique, cylindrique	34
130	3100	3400	2,07	0,0230	SAE D	Sur le dessous	Cannelé	45

Cylindrée variable série 51

Caractéristiques

- Circuit fermé.
- Cylindrée de 60 à 250 cm³.
- Large gamme de réglages et de régulations.
- Capteur de vitesse en option.
- Montage bride SAE ou DIN 4 boulons, ou montage bride 2 beoulons en version moteur cartouche.
- Limitation mécanique de cylindrée mini et maxi.
- Arbre cannelé suivant normes ANSI ou DIN.



Cylindrée maximum (cm³/tr)	Cylindrée minimum (cm³/tr)	Débit nominal (l/min)	Débit maximum (l/min)	Puissance (kW)	Vitesse nominale (tr/min)		Vitesse maximum (tr.min)		Couple d'inertie (kg m²)	Poids (kg)
					à cyl. maxi	à cyl. mini	à cyl. maxi	à cyl. mini		
60	12	216	264	336	3600	5600	4400	7000	0,0046	28
80,7	16,1	250	323	403	3100	5000	4000	6250	0,0071	32
109,9	22	308	396	492	2800	4500	3600	5600	0,0128	44
160,9	32,2	402	515	644	2500	4000	3200	5000	0,0234	56
250	50	550	675	850	2200	3400	2700	4250	0,0480	86

Pression de carter	
Pression nominale	3 bar
Pression maxi (démarrage à froid)	5 bar
Pression mini. (à vitesse maxi)	1 bar

Plage de pression, entrée	
Δp maximum	450 bar
Pression minimum	10 bar
Pression maximum	510 bar

Nous consulter

Nous consulter

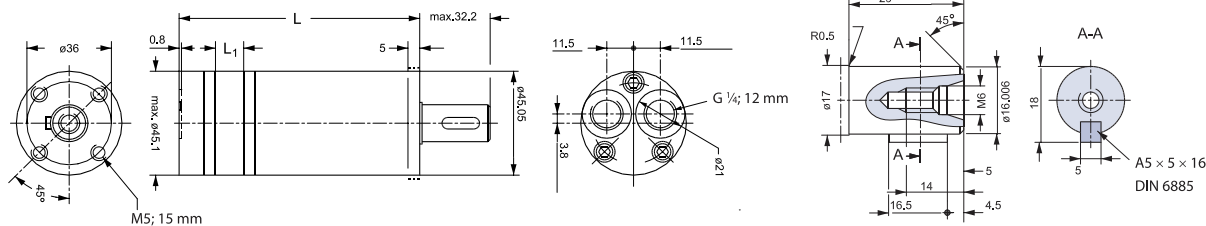
MOTEURS SEMI-RAPIDES TYPE OML



Caractéristiques

- Orifices ¼ BSP.
- Ø arbre cylindrique 16 mm.
- Pression d'entrée maxi continue : 140 bar.

Cylindrée (cm³/tr)	Rotation (tr/min)		Couple (Nm)		Puissance maxi continue (kW)	Chute de pression maxi continue (bar)	Débit huile maxi continu (l/min)	L _{max} (mm)	L ¹ (mm)	Poids (kg)	Référence Sauer Danfoss	Référence Hydrokit sorties latérales
	Maxi continue	Maxi intermittent	Maxi continu	Mini de départ								
8	2000	2500	7	5	1,1	70	16	102,5	4,1	1,0	151G2001	MHL08A0L
12,5	1280	1600	11	9	1,1	70	16	104,8	6,4	1,0	151G2002	MHL12A0L
20	800	1000	18	15	1,1	70	16	108,6	10,2	1,1	151G2003	MHL20A0L
32	500	625	29	24	1,1	70	16	114,7	16,3	1,2	151G2004	MHL32A0L



MOTEURS SEMI-RAPIDES TYPE OMM

Caractéristiques

- Orifices 3/8 BSP
- Pression d'entrée maxi continue : 175 bar.

Option flasque avant
Voir page 220



Codification

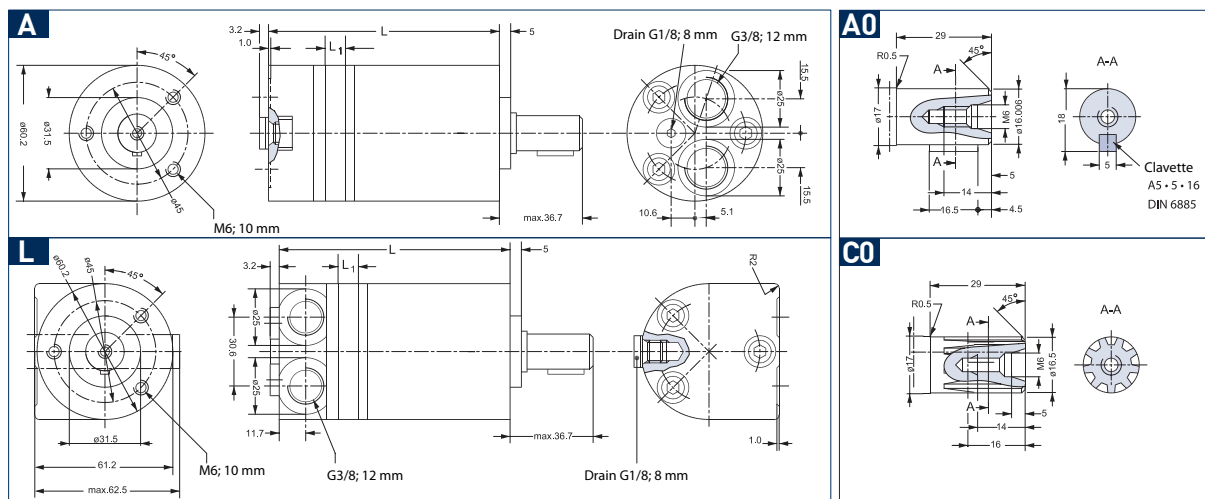
M H M 0 8 A 0 L

Code Cylindrée
Voir tableau

Type d'arbre	
A0	Arbre cylindrique Ø16 mm, clavette parallèle A5x5x16 selon DIN 6885
C0	Arbre cannelé B17x14, selon DIN 5482

Position des orifices	
A	Arrière
L	Latérale

Code cylindrée	Cylindrée (cm³/tr)	Rotation (tr/min)		Couple (Nm)		Puissance maxi continue (kW)	Chute de pression maxi continue (bar)	Débit huile maxi continu (l/min)	L _{max} (mm)	L ¹ (mm)	Poids (kg)
		Maxi continue	Maxi intermittent	Maxi continu	Mini de départ						
08	8,2	1950	2450	11	7	1,8	100	16	104,0	3,5	1,9
12	12,5	1550	1940	16	12	2,4	100	20	106,0	5,5	2,0
20	19,9	1000	1250	25	21	2,4	100	20	109,0	8,5	2,1
32	31,6	630	800	40	34	2,4	100	20	114,0	13,5	2,2
50	50	400	500	46	41	1,8	70	20	122,0	21,5	2,4



MOTEURS SEMI-RAPIDES TYPE OMP/OMR



Caractéristiques

- Pression d'entrée maxi continue : 175 bar.
- Drainé.

Régulation de débit
Voir page 155

Valves d'équilibrage
Voir page 232

Anti-chocs Anti-cavitation
Voir p. 232

Limiteur de pression
Voir page 146

Codification

M H P 0 5 0 A 1 A D

Type de moteur	
P	Type OMP (Hydrokit MHP)
R	Type OMR (Hydrokit MHR)

Code
Cylindrée
Voir tableaux

Type OMP (Hydrokit MHP)

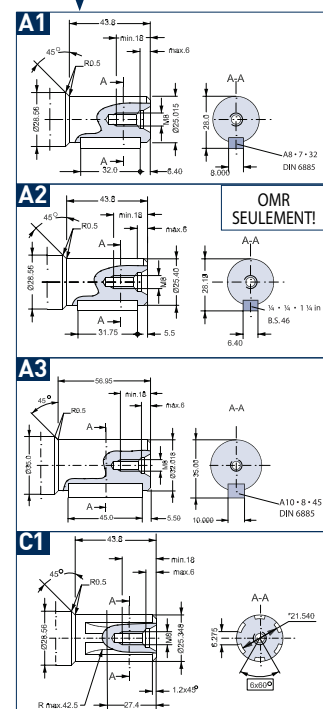
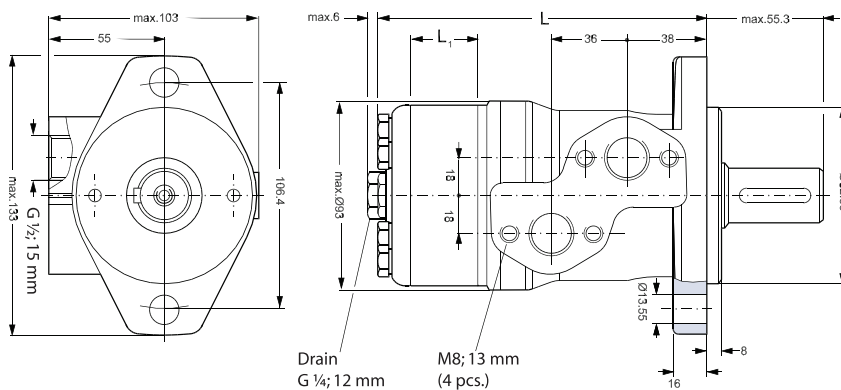
Code cylindrée	Cylindrée (cm ³ /tr)	Rotation (tr/min)		Couple (Nm)		Puissance maxi continue (kW)	Chute de pression maxi continue (bar)	Débit huile maxi continu (l/min)	Lmax (mm)	L1 (mm)
		Maxi continue	Maxi intermittent	Maxi continu	Mini de départ					
025	25	1600	1800	33	30	4,5	100	40	130,0	4,1
032	32	1560	1720	43	40	5,8	100	50	131,0	5,2
040	40	1500	1750	52	45	7	100	60	132,0	6,5
050	48,6	1230	1540	93	80	10	140	60	132,0	6,5
080	77,8	770	960	150	135	10	140	60	136,0	10,4
100	97,3	615	770	190	170	11	140	60	138,5	13,0
125	125	480	600	240	210	10	140	60	142,0	16,7
160	155,7	385	480	300	280	10	140	60	146,5	20,8
200	194,6	310	385	300	270	8	115	60	151,5	26,0
250	242,3	250	310	300	280	6	90	60	158,0	32,5
315	306,1	195	245	300	280	5	75	60	166,5	40,9
400	389,2	155	190	300	280	4	60	60	177,6	52,0

Type OMR (Hydrokit MHR)

Code cylindrée	Cylindrée (cm ³ /tr)	Rotation (tr/min)		Couple (Nm)		Puissance maxi continue (kW)	Chute de pression maxi continue (bar)	Débit huile maxi continu (l/min)	Lmax (mm)	L1 (mm)
		Maxi continue	Maxi intermittent	Maxi continu	Mini de départ					
050	51,6	775	970	100	80	7	140	40	136,5	9,0
080	80,3	750	940	195	150	12,5	175	60	141,5	14,0
100	99,8	600	750	240	200	13	175	60	145,0	17,4
125	125,7	475	600	300	250	12,5	175	60	149,5	21,8
160	159,6	375	470	300	240	10	130	60	155,5	27,8
200	199,8	300	375	300	260	8	110	60	162,5	34,8
250	249,3	240	300	300	240	6	80	60	171,5	43,5
315	315,7	190	240	300	260	5	70	60	182,5	54,8
375	372,6	160	200	300	240	4	55	60	192,7	65,0

* Arbre cylindrique Ø32 mm : max 68,3 mm

Type d'arbre	
A1	Arbre cylindrique Ø25 mm, clavette parallèle A8x7x32 selon DIN 6885
A2	Arbre cylindrique Ø1", clavette parallèle 1/4" x 1/4" x 1 1/4" selon B.S.46
A3	Arbre cylindrique Ø32 mm, clavette parallèle A10x8x45 selon DIN6885 SEULEMENT DISPONIBLE EN VERSION OMR
C1	Arbre cannelé, cannelures à flancs droits, centrage en fond de dents : selon B.S.2059 (SAE 6 B). Classe 2. Dimension nominale 1"



MOTEURS SEMI-RAPIDES TYPE OMT

Limiteur de pression
Voir page 146

Caractéristiques

- Pression d'entrée maxi continue : 210 bar.
- Pression retour maxi continue : 140 bar.



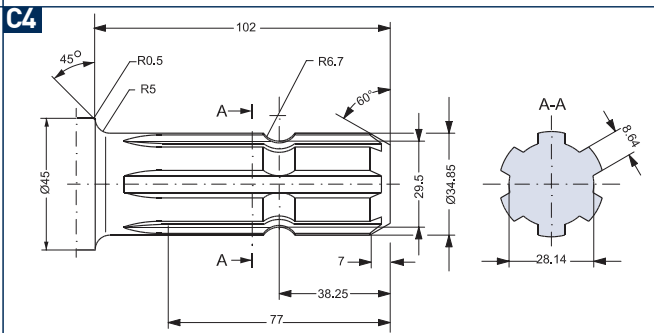
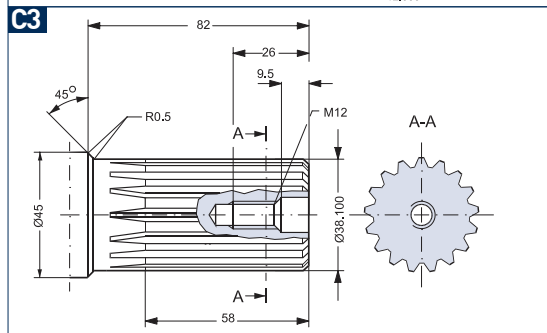
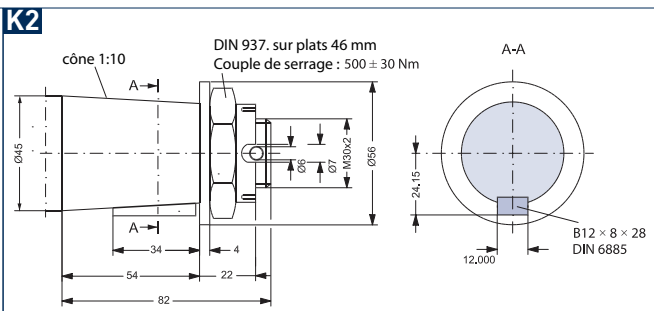
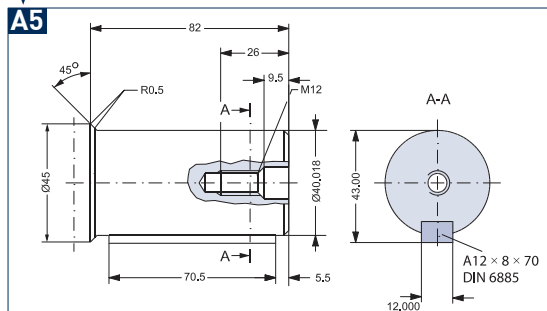
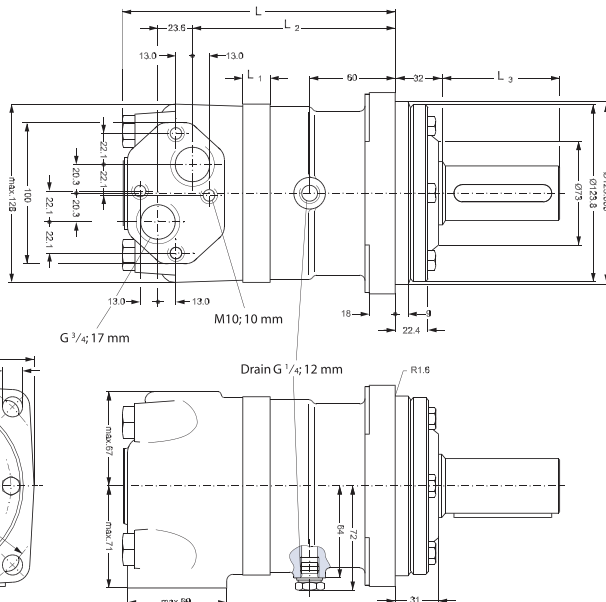
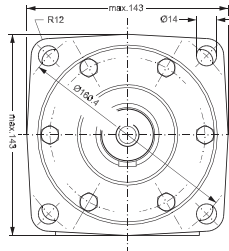
Code cylindrée	Cylindrée (cm ³ /tr)	Rotation (tr/min)		Couple (Nm)		Puissance maxi continue (kW)	Chute de pression maxi continue (bar)	Débit huile maxi continu (l/min)	Lmax (mm)	L1 (mm)	L2 (mm)	L3 (mm)	
		Maxi continue	Maxi intermittent	Maxi continu	Mini de départ							Tous arbres sauf PTO	Arbre PTO
160	161,1	625	780	470	340	26,5	200	100	190	16,5	140	82	102
200	201,4	625	750	590	430	33,5	200	125	195	21,5	145	82	102
250	251,8	500	600	730	530	33,5	200	125	201	27,8	151	82	102
315	326,3	380	460	950	740	33,5	200	125	211	37	161	82	102
400	410,9	305	365	1080	840	30	180	125	221	47,5	171	82	102
500	532,6	240	285	1220	950	26,5	160	125	235	61,5	185	82	102

Codification

M H T 2 0 0 A 5

Code Cylindrée
Voir tableau

Type d'arbre	
A5	Arbre cylindrique Ø40 mm, clavette parallèle A12x8x70 selon DIN6885
C3	Arbre cannelé selon ANS B92.1 - 1970 à fond plat, ajustement sur flancs, taille 12/24, 17 dents. Diamètre externe 1"1/2. Angle de pression 30°.
K2	Arbre conique Ø45 mm selon ISO R775
C4	Arbre PTO DIN9611 classe 1



MOTEURS SEMI-RAPIDES PRODUIT HYDROKIT - TYPE MHR

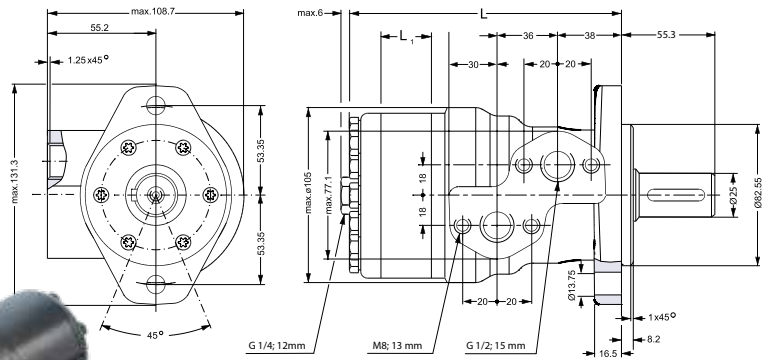


- Montage en lieu et place de moteur semi-rapide de grande marque.
- Gain de temps, moteur livré avec peinture apprêt noir.
- Pratique, moteur prêt à l'emploi (moteur testé et rodé).
- Très bon rapport qualité prix.

Prise de force hydraulique
Consultez nous au
02 51 34 10 10

Valves d'équilibrage
Voir page
232

Anti-chocs Anti-cavitation
Voir p. **232**



Cylindrée (cm³/tr)	Rotation (tr/min)		Couple (Nm)			Pression entrée maxi (bar)	Puissance maxi continue (kW)	Débit huile maxi continu (l/min)	Référence
	Maxi continue	Maxi intermédiaire	Maxi continu	Maxi intermédiaire	Maxi de pointe				
51,3	755	970	100	100	126	140	7,7	40	MHR050A1ALH1
80,6	750	940	160	190	220	140	12,3	60	MHR080A1ALH1
100,8	600	750	200	240	280	140	12,3	60	MHR100A1ALH1
157,2	375	470	320	363	430	140	12,3	60	MHR160A1ALH1
199,2	300	375	330	358	448	120	10	60	MHR200A1ALH1
252	240	300	352	352	470	110	9	60	MHR250A1ALH1
314,5	190	240	360	360	470	85	7	60	MHR315A1ALH1
370	160	200	420	420	548	85	6,5	60	MHR375A1ALH1

Pochette de joints pour moteur MHR version ALH PJMHRALH

MANCHONS & ACCESSOIRES

Type	Diamètre arbre cylindrique	Diamètre arbre PTO	Repère	Référence
Manchon PTO	25 mm	1" 3/8 mâle	1	71110026
	32 mm	1" 3/8 mâle	2	71110028
	25 mm	1" 3/8 femelle	3	AM12613
Accouplement	25 mm	25 mm femelle	4	71110024
Support de fixation pour moteur OMP - OMR			5	71010138
			6	71010205



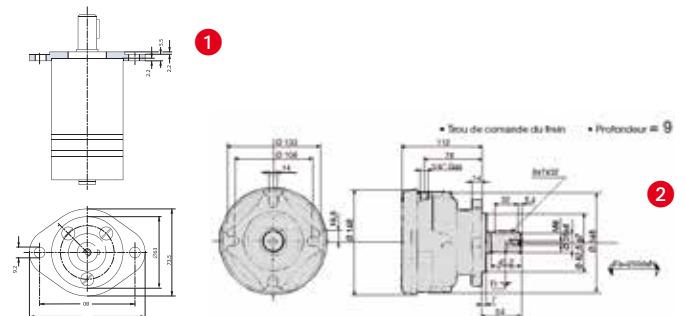
POCHETTES DE JOINTS

Type de moteur	Séries	Référence
OML	0	151G2201
OMM	3	151G0202
OMP arbre cyl. Ø25, arbre cyl. 1", arbre cannelé 6 dents	6,7	PJMHP
OMP arbre cyl. Ø25, arbre cyl. 1", arbre cannelé 6 dents	8	PA6090004
OMR arbre cyl. Ø25, arbre cyl. 1", arbre cannelé 6 dents	4,5	PJMHR
OMR arbre cyl. Ø32 mm	4,5	1511166
OMR arbre cyl. Ø25, arbre cyl. 1", arbre cannelé 6 dents	6	PA6090004
OMS arbre cyl. Ø32 mm, arbre cannelé, arbre conique	2,3	151F0111
OMS arbre PTO	2,3	PA60900020
OMT	2	151B0113



OPTIONS

Désignation	Caractéristiques	Référence
Flasque avant moteur OML et OMM 1	Kit flasque 2 trous	151G0211
Frein pour OMP et OMR 32 DAN/M 2	Quantité huile horizontale : 0,05 L Quantité huile verticale : 0,1 L Viscosité : ISO VG32 Couple statique : 32 daNm Pression mini ouverture : 16 bar Pression maxi : 300 bar Capacité huile pour ouverture 3 à 4 cm³	FMHP32A1



MOTEURS LENTS POCLAIN

Série MS / MSE



- Moteurs à cames et pistons radiaux.
- Rotation jusqu'à 390 tr/min.
- Pression d'utilisation 450 bar.
- Une ou deux cylindrées.
- Freins à disques ou freins à tambours.

Nombreuses options :

- Capteur de vitesse, étanchéité renforcée, arbre traité, changement de cylindrée, palier industriel, roue libre, arrêt roulement renforcé...

mix & match

PH
POCLAIN HYDRAULICS



Type de moteur	Cylindrée* (cm³/tr)	Couple max (N.m)	Pression max (bar)	Vitesse max (tr/min)	Puissance max (kW)
MS 02	172	1200	450	510	18
	213	1500	450	410	18
	235	1680	450	372	18
	255	1800	450	343	18
MSE 02	332	2100	400	275	22
	364	2300	400	250	22
	398	2500	400	230	22
MSE 03	500	2780	350	183	22
MS 05	260	1850	450	265	29
	376	2700	450	250	29
	468	3350	450	240	29
	514	3680	450	220	29
	560	4000	450	200	29
MSE 05	530	3360	400	200	29
	625	4000	400	175	29
	688	4380	400	175	29
	750	4750	400	160	29
	820	5200	400	145	29
MS 08	467	3330	450	210	41
	627	4480	450	210	41
	702	5000	450	185	41
	780	5580	450	170	41
	857	6120	450	155	41
	934	6630	450	140	41
MSE 08	1043	6680	400	130	41
	1146	7280	400	110	41
	1248	7950	400	105	41
MS 11	730	5220	450	200	50
	837	6000	450	195	50
	943	6750	450	190	50
	1048	7500	450	185	50
	1147	8200	450	180	50
	1259	9000	450	170	50

Type de moteur	Cylindrée* (cm³/tr)	Couple max (N.m)	Pression max (bar)	Vitesse max (tr/min)	Puissance max (kW)
MSE 11	1263	8040	400	170	50
	1404	8920	400	155	50
	1536	9800	400	140	50
	1687	10700	400	130	50
	1091	7800	450	172	70
MS 18	1395	10000	450	164	70
	1572	11250	450	160	70
	1747	12500	450	155	70
	1911	13650	450	150	70
	2099	15000	450	145	70
MSE 18	2340	14900	400	140	70
	2560	16300	400	125	70
	2812	17900	400	115	70
MS 25	2004	14300	450	145	90
	2498	17850	450	137	90
	2752	19700	450	125	90
	3006	21500	450	115	90
MS 35	2439	17450	450	140	110
	3143	22500	450	140	110
	3494	25000	450	130	110
	4198	30000	450	110	110
MS 50	3500	25050	450	148	140
	4008	28700	450	138	140
	4997	35750	450	111	140
	6011	43000	450	92	140
MS 83	6679	47800	450	70	200
	8328	60000	450	60	200
	10019	71500	450	50	200
MS 125	10000	71500	450	50	240
	12500	77000	380	40	240
	15000	77000	320	30	240

* Couple théorique max - 1/20π x cylindrée (cm³/tr) x pression max (bar)

MOTEURS LENTS POCLAIN (SUITE)

Série MK

Caractéristiques

- Jusqu'à 450 bar.
- De 270 à 5625 cm³/tr.
- Moteurs ultra-compacts.
- Roulement à billes 4 contacts.
- Palier renforcé.
- Passage central possible.

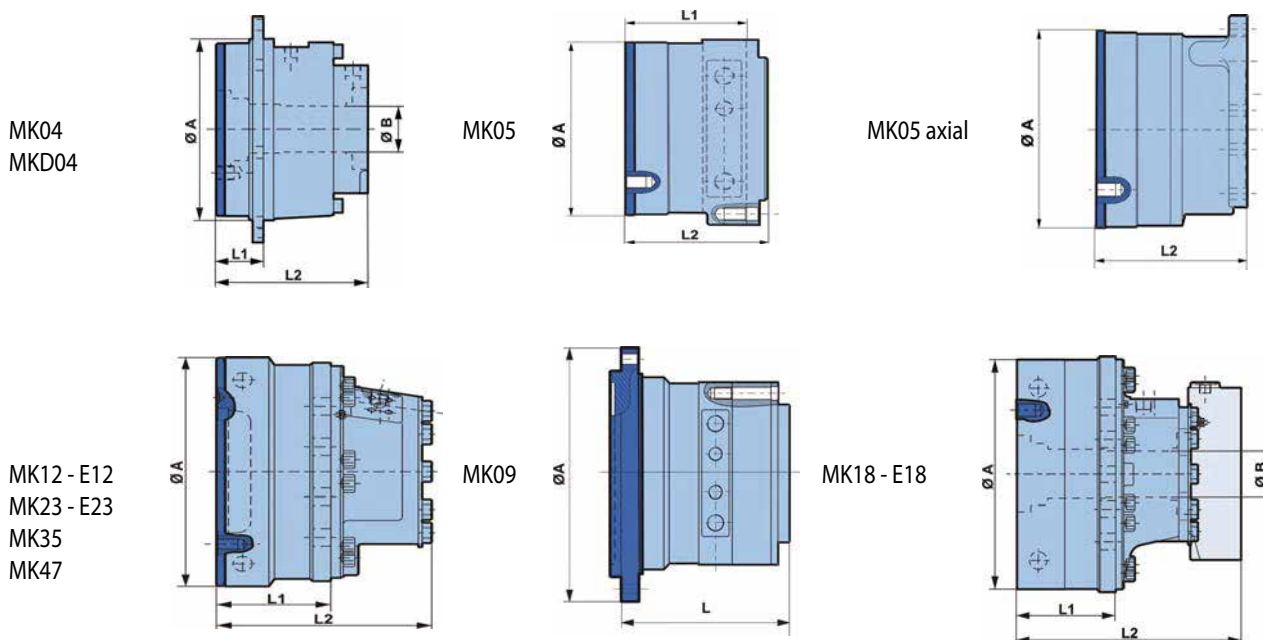


Type de moteur	Cylindrée (cm ³ /tr)	Couple max (N.m)	Pression max (bar)	Vitesse max (tr/min)	Puissance max (kW)
MK 04	272	1730	400	150	18
	408	2600	400	100	18
MKD 04	456	2610	400	90	18
	502	2873	400	82	18
	545	3120	400	75	18
MK 05	272	1730	400	130	22,5
	447	2840	400	80	22,5
	558	3550	400	65	22,5
	670	4250	400	55	22,5
MK 09	667	4240	400	100	30
	750	4770	400	90	30
	833	5300	400	80	30
MK 12	1000	6360	400	65	30
	627	4480	450	100	41
MK 12	702	5000	450	100	41
	780	5580	450	100	41
	857	6120	450	100	41
	934	6680	450	100	41
MKE 12	1043	6630	450	100	41
	1146	7280	450	100	41
	1248	7950	450	100	41
	1356	8630	450	100	41

Type de moteur	Cylindrée (cm ³ /tr)	Couple max (N.m)	Pression max (bar)	Vitesse max (tr/min)	Puissance max (kW)
MK 18	1091	7800	450	170	70
	1395	10000	450	165	70
	1571	11250	450	160	70
	1747	12500	450	155	70
	1911	13650	450	150	70
MKE 18	2099	15000	450	145	70
	2340	14900	400	140	70
	2560	16370	400	125	70
MK 23	2808	17950	400	115	70
	1747	12500	450	65	70
MKE 23	2099	15000	450	65	70
	2340	14900	400	65	70
MK 35	2560	16370	400	65	70
	2808	17950	400	65	70
MK 47	3143	22500	450	50	110
	3494	25000	450	50	110
MK 47	4198	30000	450	50	110
	4680	29750	400	50	110
	5624	35750	400	50	110

Dimensions

MK	04	D04	05	05 ²	09	12	18	23	35	47
ØA (mm)	205	205	216	216	247	327	330	388	388	388
ØB (mm)	36	36	N.A.	38	61	36	N.A.	N.A.	N.A.	N.A.
L (mm)	173	176	175	165	191	306	346	366	409	415
Masse (kg)	31	31	40	35	50	82	122	128	175	180



MOTEURS LENTS POCLAIN (SUITE)

Série MZ

Caractéristiques

- Pour la rotation de la tourelle.
- Entraînement direct.
- Jusqu'à 450 bar.
- Haut rendement.
- Compacité.
- Arbre pignon, valve et frein intégrés.

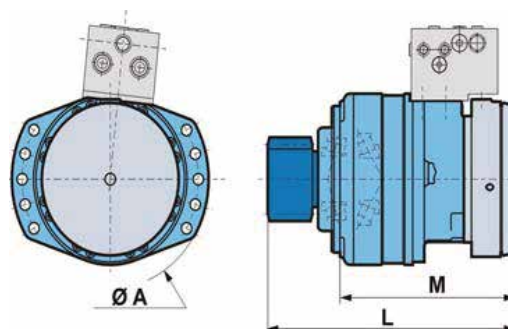
Dimensions

Capacité machine	2 à 4,5 tonnes	4,5 à 7 tonnes	7 à 10 tonnes	10 à 14 tonnes
Moteur MZ	04	07	10	14
ØA (mm)	245	300	335	435
M (mm)	224	264	310	375
310	310	392	428	442
Frein de stationnement	Oui	Oui	Oui	Oui
Couple théorique à 100 bar (daN.m)	43 à 87	74 à 130	124 à 198	166 à 268
Masse sans valve (kg)	37	47	85	114

Fonctions de la valve

MZ	04	07	10	14
Anti-rebond	Oui	Oui	Oui	Oui
Anti-choc	Oui	Oui	Oui	Oui
Désactivation automatique du frein	Oui	Oui	Oui	Non

PH
POCLAIN HYDRAULICS



Série MP

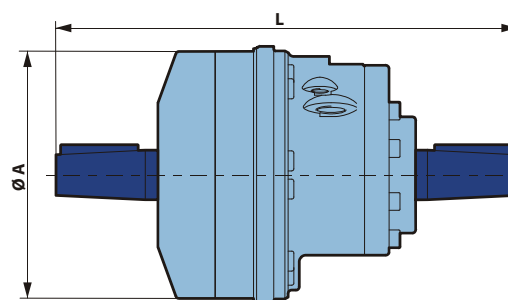
Caractéristiques

- Arbre traversant.
- Pour entraînements synchrones et cabestans.
- De 470 à 8330 cm³/tr.
- Non freiné.
- Arbre cône à clavette.

Type de moteur	Cylindrée (cm ³ /tr)	Couple max (N.m)	Pression max (bar)	Vitesse max (tr/min)	Puissance max (kW)
MP 05	468	3350	450	240	29
MP 08	780	5580	450	170	41
MP 11	1048	7500	450	180	50
MP 18	1747	12500	450	150	70
MP 25	2498	17850	450	140	90
MP 35	3494	25000	300	130	80
MP 50	4996	35750	300	135	110
MP 83	8328	60000	300	100	150

Dimensions

MP	05	08	11	18	25	35	50	83
ØA (mm)	216	253	285	330	380	380	380	450
L (mm)	416	448	511	588	647	647	724	825
Masse (kg)	41	55	80	120	198	182	250	415



VOUS ÊTES EN PANNE ?

HYDROKIT répare vos pompes, moteurs à pistons et transmissions hydrostatiques

Savoir-faire

- On diagnostique.
- Vous démontez.
- On organise le transport.
- Echange standard ou réparation.

Applications

Réparation de toutes les marques :

- Brueninghaus Hydromatik
- Rexroth
- Poclain
- Sauer
- Danfoss
- Linde
- Denison
- Parker/Volvo
- Eaton
- Vickers
- Kayaba
- Kawasaki
- Cessna
- Autres...



Réparateur agréé

Linde

RÉCEPTION DE
VOTRE PRODUIT
DÉFECTUEUX



EXPERTISE

REMISE
EN ÉTAT



PASSAGE
AU BANC
D'ESSAIS
420 CV



Voir la vidéo
Réparation



Scannez ce code
pour voir la vidéo



DÉCOUVREZ NOTRE SERVICE RÉPARATION EN VIDÉO, DEPUIS LA RÉCEPTION DE VOTRE POMPE À SA LIVRAISON

Vous ne disposez pas de l'application Mobile Tag ?
Téléchargez l'application gratuitement !

- Sur AppStores, tapez « Mobiletag »
- Par SMS : envoyez le mot TAG au 30130 (prix du sms)
- Sur votre mobile : m.mobiletag.com

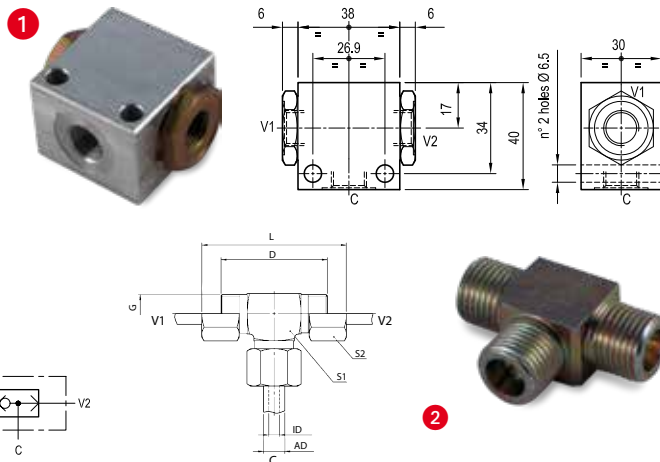
Technologie compatible avec les systèmes d'exploitations suivants : Iphone, Android (Google), Blackberry, Ovi (Nokia), Windows Phone.



CLAPETS NAVETTE

Permet de transmettre deux signaux LS vers une pompe ou doubler un pilotage.

Implantation	G	L	D	AD	ID	S1	S2	Référence	Repère
3x 1/4"	1/4	-	-	-	-	-	-	SCN014HT	1
DIN 8S	M16x1,5	64	48	8	5	17	19	SCN08S	2
DIN 10S	M18x1,5	68	50	10	7	19	22	SCN10S	2
DIN 12S	M20x1,5	76	58	12	8	22	24	SCN12S	2

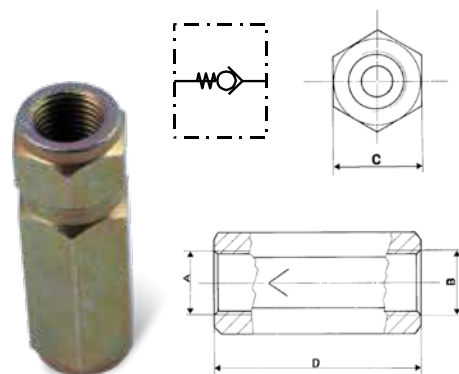


CLAPETS ANTI-RETOUR EN LIGNE

Permet de créer une charge.
Roue libre sur circuit (exemple moteur).

Débit maxi (l/min)	Implantation A, B	Diamètre sur pans (C)	Longueur (D)	Pression maxi (bar)	Tarage du clapet (bar)*	Référence
15	1/4"	19	55	350	1	RS06
30	3/8"	24	67	315	1	RS10
60	1/2"	27	72	315	1	RS13
90	3/4"	35	85	280	1	RS19
120	1"	46	105	240	1	RS25

* Autre tarage, nous consulter



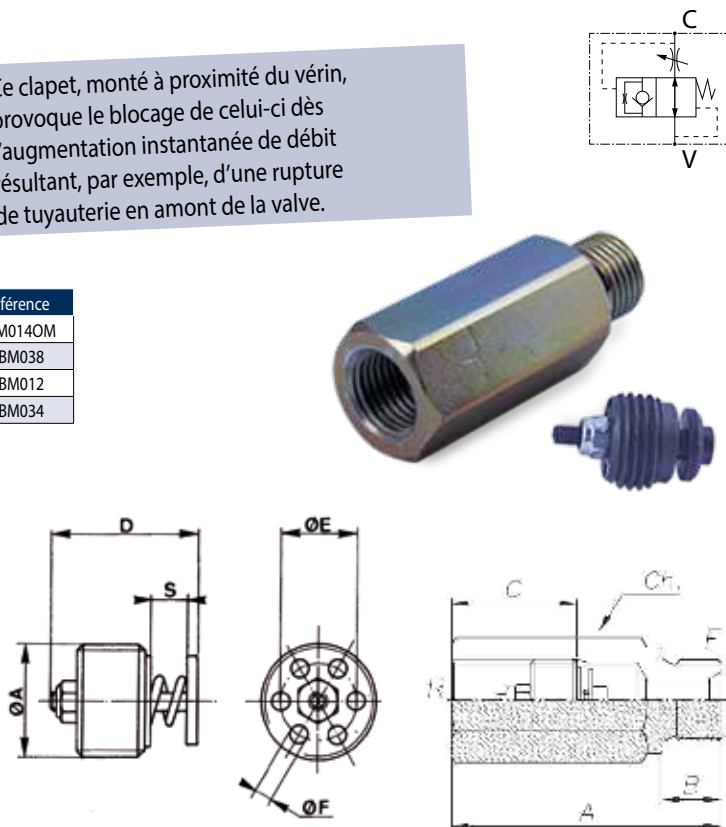
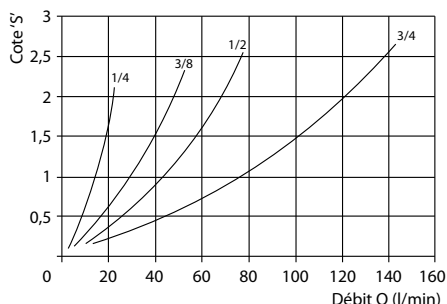
CLAPETS PARACHUTE

Caractéristiques

- Pression maxi : 350 bar.
- Débit : 25/140 l/min.
- Réglage en intervenant sur l'écrou Nylstop.
- Température ambiante : -30 à +50°C, Température de l'huile : -30 à +80°C.
- Filtration 30 µm.

Ce clapet, monté à proximité du vérin, provoque le blocage de celui-ci dès l'augmentation instantanée de débit résultant, par exemple, d'une rupture de tuyauterie en amont de la valve.

A	B	C	Ch	Implantations (Gaz)	Poids (kg)	Référence
50	12	23	19	1/4"	0,07	CBM0140M
58	12	27	22	3/8"	0,095	CBM038
66	17	33	27	1/2"	0,145	CBM012
78	19	36	32	3/4"	0,22	CBM034



CLAPETS ANTI-RETOUR SIMPLES ET DOUBLES PILOTÉS

Clapet
flasquable
Voir page
221

Caractéristiques

- Montage en ligne, pilotage interne.

Blocage d'un vérin simple effet ou double effet.

Clapets anti-retour simples pilotés

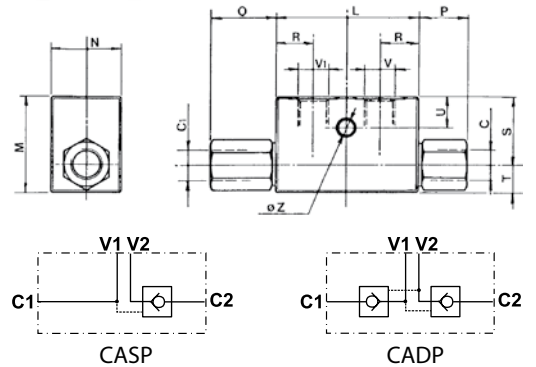
Implantation	L	M	N	O	P	R	S	T	U	Z	Rapport pilotage	Réf.
1/4"	60	40	30	27	23	16	28	12	13	6,5	4:1	CASP014
3/8"	70	50	35	29	23	16	35	15	15	6,5	4:1	CASP038
1/2"	80	50	35	32	26	21	34	16	15	6,5	4:1	CASP012
3/4"	100	60	40	41	33	24	39	21	15	6,5	3,5:1	CASP034

Clapets anti-retour doubles pilotés

Implantation	L	M	N	O	P	R	S	T	U	Z	Rapport pilotage	Réf.
1/4"	60	40	30	27	27	16	28	12	13	6,5	4:1	CADP014
3/8"	70	50	35	29	29	16	35	15	15	6,5	4:1	CADP038
1/2"	80	50	35	32	32	21	34	16	15	6,5	4:1	CADP012
3/4"	100	60	40	41	41	24	39	21	15	6,5	3,5:1	CADP034

C1 - C2 = Vérin

V1 - V2 = Distributeur



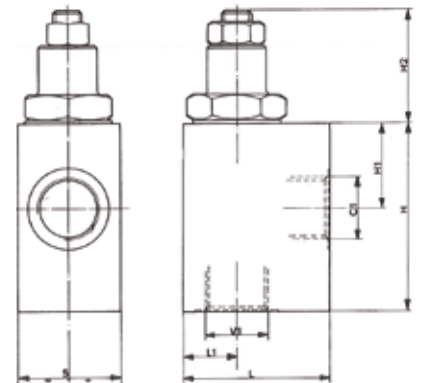
VALVES DE BLOCAGE RÉGLABLES

Blocage d'un vérin dès l'augmentation instantanée de débit résultant par exemple d'une rupture de tuyauterie en amont de la valve.

- Plage de réglage très étendue.

Réglage

- Serrer complètement la vis de réglage (sens horaire) puis desserrer celle-ci du nombre de tours ou fractions de tour correspondant au débit de déclenchement désiré.
- En pratique, vérifier, sous charge maximale, que ne se produise pas de blocage intempestif. Dans ce cas, débloquer la valve en effectuant une manœuvre du récepteur en sens inverse, pour soulager le clapet et en permettre la réouverture puis desserrer la vis par 1/8ème de tour, ce jusqu'à suppression du blocage inopiné.



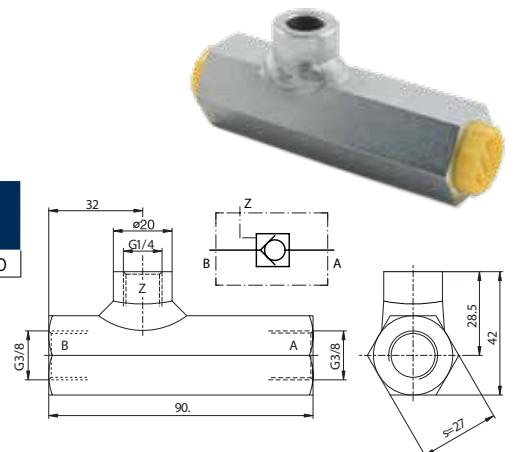
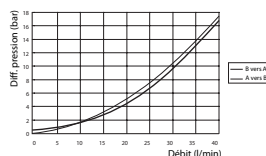
V1-C1	L	L1	H	H1	H2	S	Référence
1/4"G	40	15	50	20	38	35	VB014
1/2"G	50	18	65	29	35	35	VB012
3/4"G	60	24	70	29	35	55	VB034

CLAPETS PILOTÉS EN LIGNE

Caractéristiques

- Montage en ligne, pilotage externe.
- Le déverrouillage s'obtient par la commande double effet du distributeur.

Débit (l/min)	Pression de travail (bar)	Pression d'ouverture (bar)	Rapport de pilotage	Température de l'huile (°C)	Viscosité (mm ² /s)	Implantations		Référence
						A, B	Z	
35	350	0,5	1:4	-20 à +70°C	15 à 380	3/8G	1/4G	CASP038LHKO

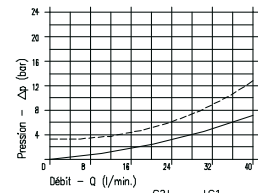
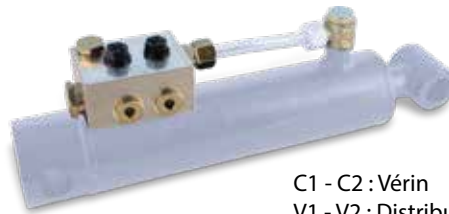


CLAPETS DE BLOCAGE FLASQUABLES SUR VÉRIN

Blocage d'un vérin simple et double effet, pilotage interne.

Composition

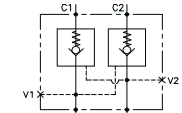
- Un clapet simple ou double.
- Deux vis banjo complètes (sans tube).
- Kit connexion rigide en option.



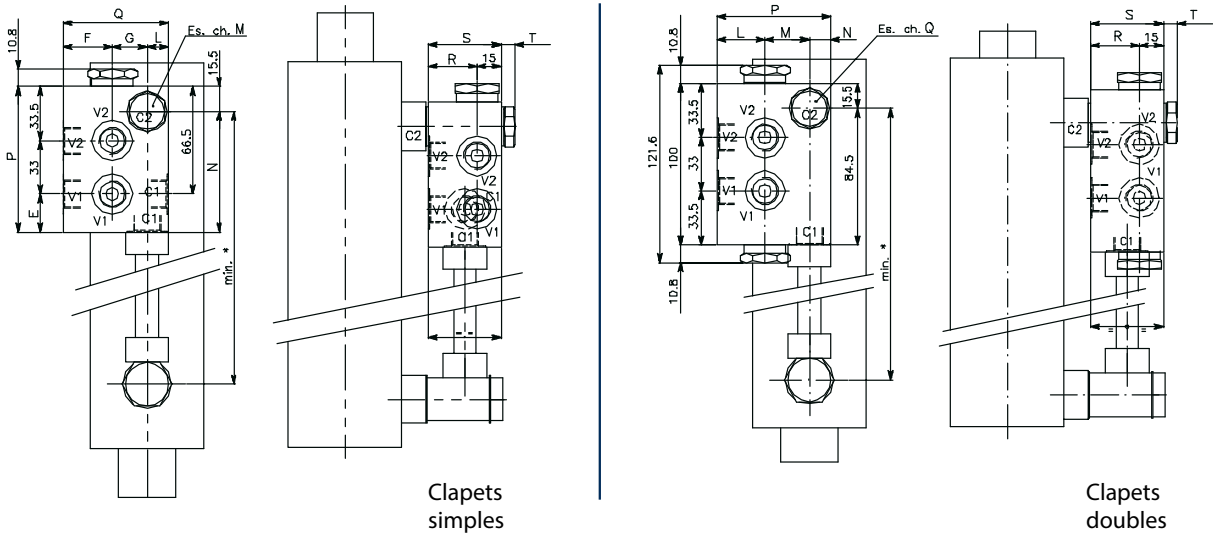
C1 - C2 : Vérin
V1 - V2 : Distributeur

Type valve	Impl. vérin	Pression maxi (bar)	Rapport pilotage	Débit maxi (l/min)	Ø passage banjo/vis	E	F	G	L	M	N	P	Q	R	S	T	Référence	Kit de connexion rigide
Simple	3/8"	250	3/1	40	8	23,5	30,5	21,5	13	22	74,5	90	65	30	45	9	CAS038FL3	71080090
Double	3/8"	400	3/1	40	8	-	-	-	29,5	17,5	13	70	22	30	45	9	CAD038FL3	71080090
Simple	1/2"	250	3/1	40	10	28,5	33	26	16	27	79,5	95	75	35	50	10	CAS012FL3	71080092
Double	1/2"	400	3/1	40	10	-	-	-	34	30	16	80	27	35	50	10	CAD012FL3	71080092

Clapets simples



Clapets doubles



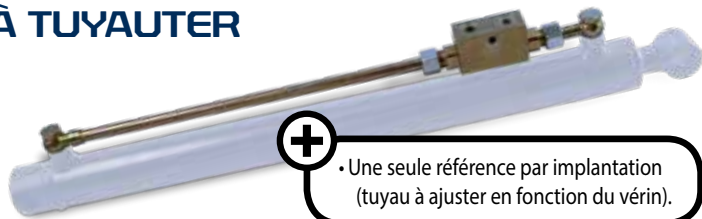
KITS CLAPETS DOUBLES À TUYAUTER

Montage de clapet sur vérin double effet.

Kit clapet de sécurité
Nous consulter

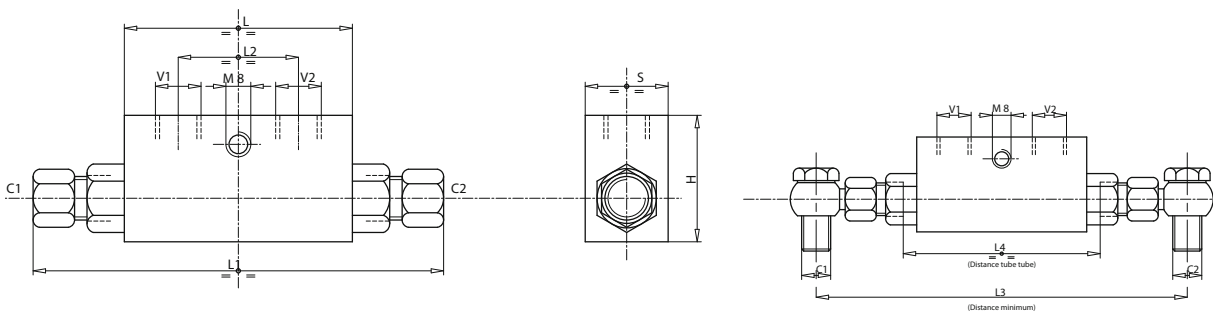
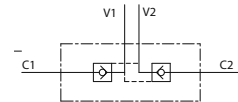
Composition

- Une référence = clapet + raccord + tube.



• Une seule référence par implantation (tuyau à ajuster en fonction du vérin).

Rapport pilotage	Débit maxi (l/min)	Pression maxi (bar)	Pression ouverture (bar)	V1 V2	C1 C2	L (mm)	L1 (mm)	L2 (mm)	L3 (mm)	L4 (mm)	H (mm)	S (mm)	Poids (kg)	Référence
1/5,5	20	350	4	G1/4"	12L	64	134	36	160	84	40	30	0,648	CD014VDOC0498
1/5,5	30	350	4	G3/8"	12L	64	134	36	166	84	40	30	0,630	CD038VDOC0446
1/5	50	350	3	G1/2"	15L	90	164	45	196	106	45	35	1,098	CD012VDOC0498



VALVES D'ÉQUILIBRAGE

Caractéristiques

- Corps acier zingué bichromaté.
- Réglage usine: 320 bar
- Réglage de la valve au minimum à 1,3 fois la pression de charge afin de permettre une fermeture rapide.

Ces valves sont utilisées pour contrôler le mouvement des vérins et effectuer un blocage pour permettre les fonctions suivantes :

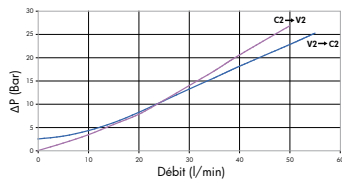
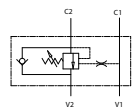
- Descente contrôlée de la charge : la charge ne devient pas motrice, la valve d'équilibrage évite au vérin de caviter.
- Limite la pression dans le vérin lors de chocs créés par une surcharge, pics de pression dû aux effets de pompage (nécessite d'utiliser un distributeur centre ouvert).

Valves d'équilibrage simples

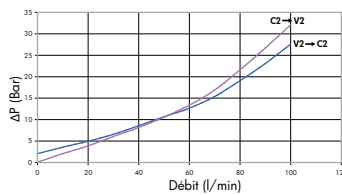
Débit max en entrée (l/min)	Pression maxi (bar)	Rapport de Pilotage	Dimensions											Poids (kg)	Référence
			V1, V2, C1, C2	L	L1	L2	L3	L4	L5	L6	H	S			
20	350	1:4,5	1/4" G	100	149	30	60	20	50	55	60	30	1,310	VS014TDNX1	
40	350	1:4,5	3/8" G	100	149	30	60	20	50	55	60	30	1,256	VS038TDNX1	
60	350	1:4,5	1/2" G	100	149	36	65	20	50	57,5	60	30	1,196	VS012TDNX1	
95	350	1:5,5	3/4" G	127	192	46	85	23,5	62,5	75	80	35	2,372	VS034TDNX1	



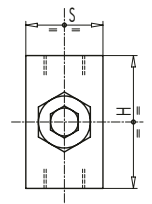
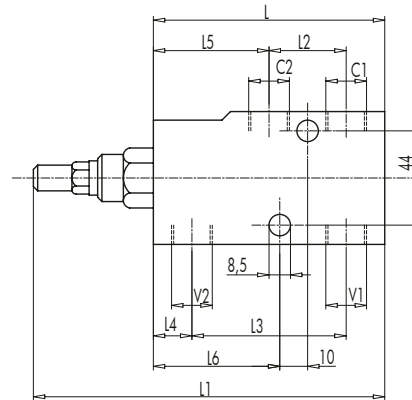
C1 - C2 : Vérin
V1 - V2 : Distributeur



VS014TDNX1,
VS038TDNX1,
VS012TDNX1



VS034TDNX1

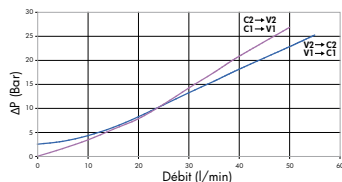


Valves d'équilibrage doubles

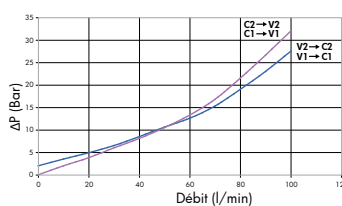
Débit max en entrée (l/min)	Pression maxi (bar)	Rapport de Pilotage	Dimensions													Poids (kg)	Référence
			V1, V2, C1, C2	L	L1	L2	L3	L4	L5	L6	H1	H2	H	S			
20	350	1:4,5	1/4" G	150	248	50	110	30	50	44	32	28	60	30	1,968	VD014TDNX1	
40	350	1:4,5	3/8" G	150	248	50	110	30	50	44	32	28	60	30	1,944	VD038TDNX1	
60	350	1:4,5	1/2" G	150	248	50	110	30	50	44	32	28	60	30	1,886	VD012TDNX1	
95	350	1:5,5	3/4" G	190	320	65	143	44	62,5	64	40	40	80	35	3,820	VD034TDNX1	



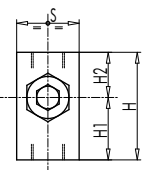
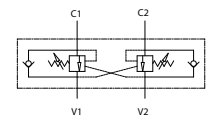
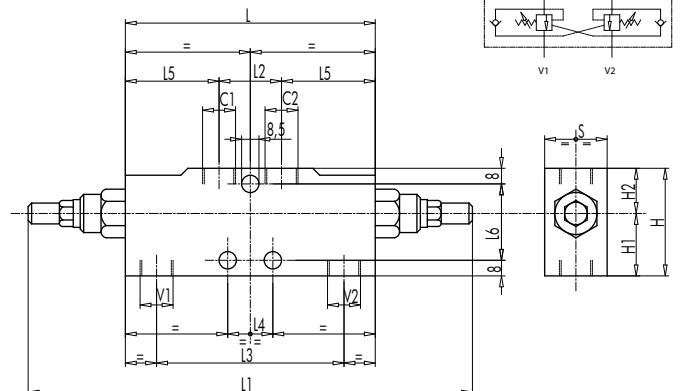
C1 - C2 : Vérin
V1 - V2 : Distributeur



VD014TDNX1,
VD038TDNX1,
VD012TDNX1



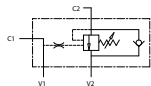
VD034TDNX1



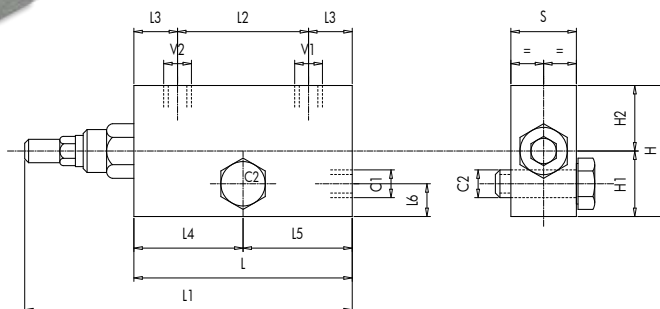
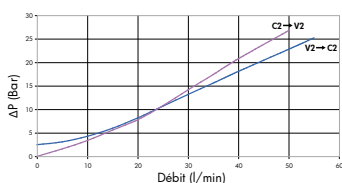
VALVES D'ÉQUILIBRAGE (SUITE)

Valves d'équilibrage simples flasquables

Débit max en entrée (l/min)	Pression maxi (bar)	Rapport de Pilotage	Dimensions													Poids (kg)	Entraxe min (mm)	Entraxe max (mm)	Réf. Valve + Vis creuse	Réf. Valve + Connexion rigide
			V1, V2, C1, C2	L (mm)	L1 (mm)	L2 (mm)	L3 (mm)	L4 (mm)	L5 (mm)	L6 (mm)	H1 (mm)	H2 (mm)	H (mm)	S (mm)						
40	350	1 : 4,5	3/8" G	100	150	60	20	50	50	15	30	30	60	30	1,350	110	560	VS038VDNX1	VS038VDNXK	
60	350	1 : 4,5	1/2" G	100	150	60	20	53	47	15	34	26	60	30	1,310	110	680	VS012VDNX1	VS012VDNXK	

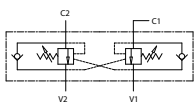


C1 - C2 : Vérin
V1 - V2 : Distributeur

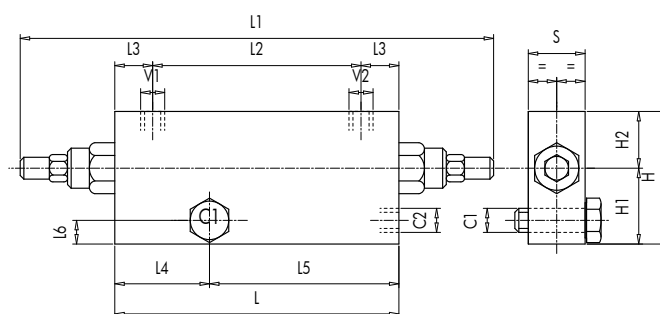
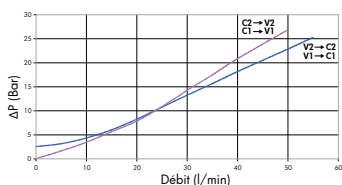


Valves d'équilibrage doubles flasquables

Débit max en entrée (l/min)	Pression maxi (bar)	Rapport de Pilotage	Dimensions													Poids (kg)	Entraxe min (mm)	Entraxe max (mm)	Réf. Valve + Vis creuse	Réf. Valve + Connexion rigide
			V1, V2, C1, C2	L (mm)	L1 (mm)	L2 (mm)	L3 (mm)	L4 (mm)	L5 (mm)	L6 (mm)	H1 (mm)	H2 (mm)	H (mm)	S (mm)						
40	350	1 : 4,5	3/8" G	150	250	110	20	50	100	12,5	40	30	70	30	2,414	160	610	VD038VDNX1	VD038VDNXK	
60	350	1 : 4,5	1/2" G	150	250	110	20	50	100	18	48	32	80	30	2,700	160	730	VD012VDNX1	VD012VDNXK	



C1 - C2 : Vérin
V1 - V2 : Distributeur



PRESSON DE PILOTAGE POUR OUVRIR LA VALVE

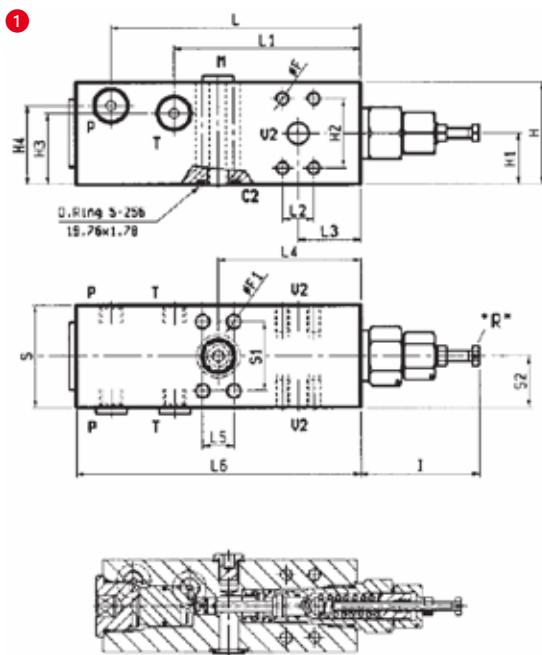
$$\text{Presson pilotage} = \frac{\text{Tarage valve} \cdot \text{Presson engendrée par la charge}}{\text{Rapport de pilotage}}$$



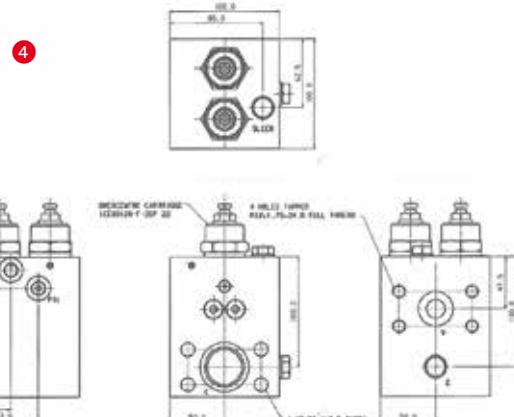
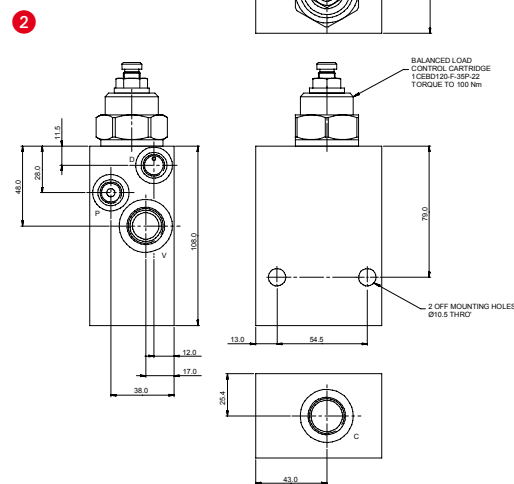
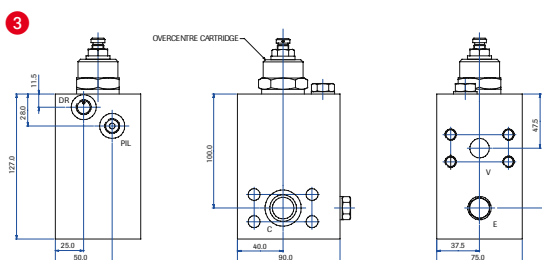
VALVES D'ÉQUILIBRAGE (SUITE)

Valves d'équilibrage pilotées basse pression

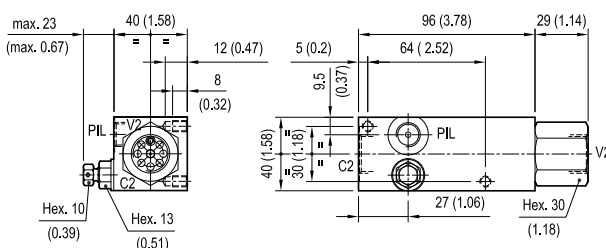
Rapport	Implantation	Pression max	Débit max	Repère	Référence
22:1	1/2 SAE6000 - 41x18	350 bar	150 l/min	1	VESP150411
22:1	1/2G	350 bar	150 l/min	2	VESP150012
24:1	3/4' SAE3000 - 48x22	350 bar	250L/min	3	VESP350IH3
22:1	3/4' SAE6000 - 51x24	350 bar	250L/min	3	VESP350IH1
25:1	1» SAE3000 - 52x26	350 bar	350L/min	3	VESP350IH4
23:1	1» SAE6000 - 57x28	350 bar	350L/min	3	VESP350IH2
26:1	1»1/4 SAE6000 - 67x32	350 bar	550L/min	4	VESP550IH1



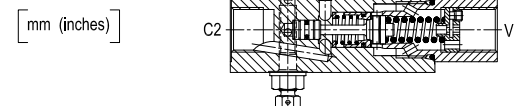
30	40.5	60	105	18.25	83	36.5	18.25	108.5	145	67	46.5	42	40.5	30	60	8.5	18	63
S	S1	S	L6	L5	L4	L3	L2	L1	L	I	H4	H3	H2	H1	H	DF1	F	Y



Valves d'équilibrage pilotées par la chambre opposée



Rapport de pilotage	Implantation	Pression max	Débit max	Référence
4:1	1/2G	320 bar	80 l/min	VS012TDNC1

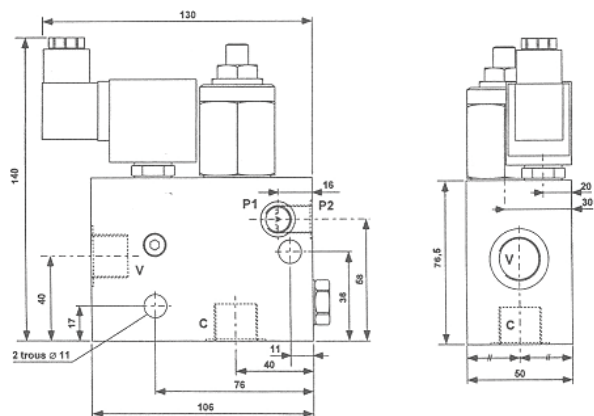


VALVES D'ÉQUILIBRAGE (SUITE)

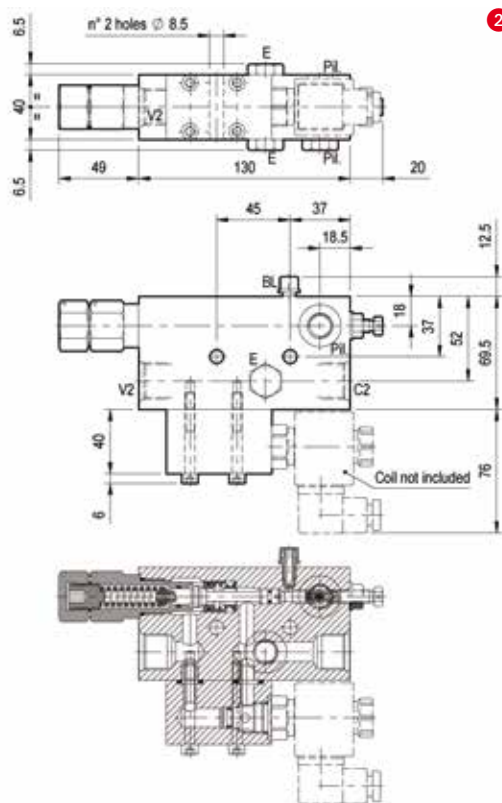
Valves d'équilibrage pilotées par la chambre opposée avec by-pass

Rapport de pilotage	Implantation	Pression max	Débit max	By-pass	Repère	Référence
4 : 1	1/2G	350 bar	90 l/min	12 Vdc	1	VES012BPR4
8 : 1	1/2G	350 bar	90 l/min	12 Vdc	1	VES012BPR8
4,2 : 1	1/2G	230 bar	100 l/min	12 Vdc	2	VB012DNC1

1



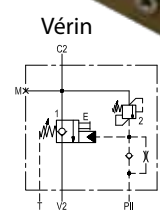
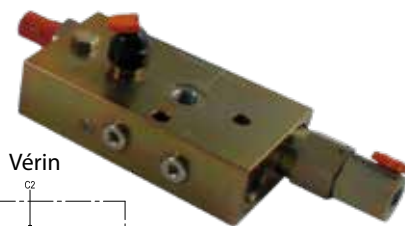
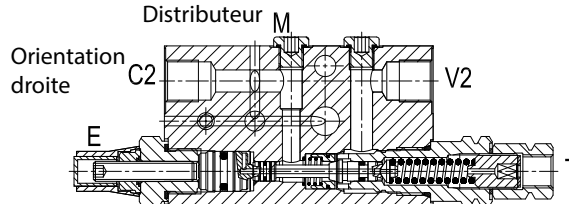
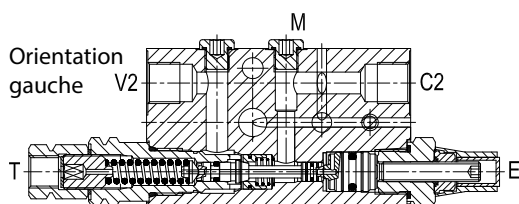
2



CLAPETS DE SÉCURITÉ TP

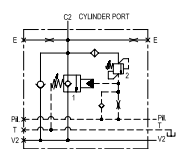
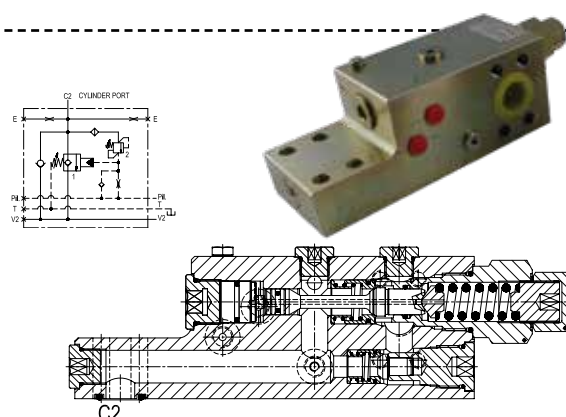
Clapets à pilotage basse pression double cône

Implantation		Débit max	Pression max	Tarage (réglé à)			Référence
C2,V2	Pil,T			Pilotage	Anti/choc	Orientation	
0,375	0,25	40	420	7-19 (7,5)	250-400 (250)	droite	CS038TXAC3
				7-19 (7,5)	250-400 (250)	gauche	CS038TXAC4
0,5	0,25	100	420	7-19 (9)	250-400 (250)	droite	CS012TXAC5
				7-19 (9)	250-400 (250)	gauche	CS012TXAC6
0,75	150	150	420	7-20 (7,5)	250-400 (300)	droite	CS034TXAC3
				7-20 (7,5)	250-400 (275)	gauche	CS034TXAC4



Clapets à talon pilotés basse pression

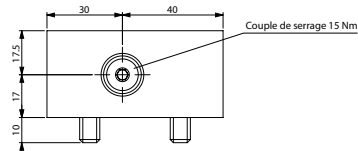
Implantation		Débit max	Pression max	Tarage (réglé à)		Référence
C2,V2	Pil,T			Pilotage	Anti/choc	
1/2" SAE 6000 - 41x18	0,25	150	420	3-15 (7,5)	200-460 (350)	CS411DXAC1
3/4" SAE 3000 - 48x22		250				CS482FXAC1
3/4" SAE 6000 - 51x24		350				CS512DXAC1
1" SAE 6000 - 57x28		400				CS572DXAC1
1 1/4" SAE 6000 - 67x32		500				600



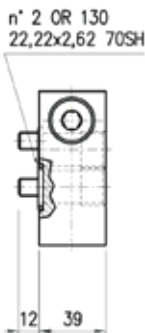
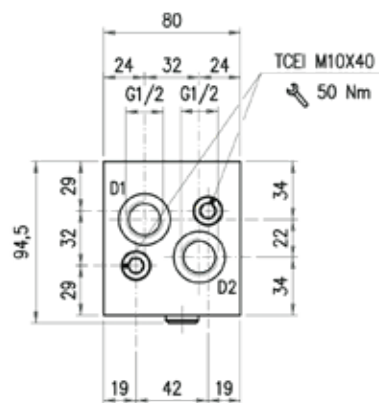
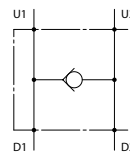
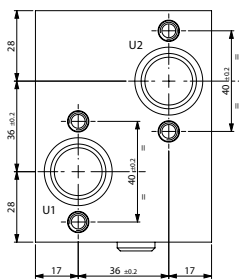
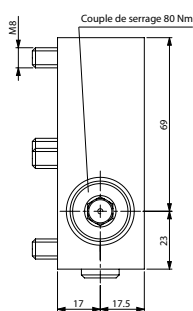
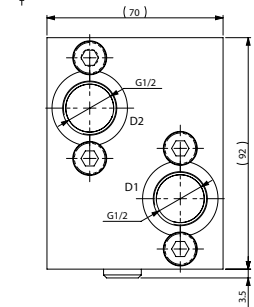
BLOCS ANTI-CAVITATION POUR MOTEURS DANFOSS TYPE OMP/OMR

Protège le moteur contre l'effet d'inertie lors de l'arrêt du moteur.

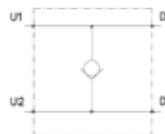
Débit max. (l/min)	Pression max. (bar)	Viscosité (cSt)	Implantations		Référence
			D1, D2		
70	210	20/200	1/2G		BACOMP
70	210	10/200	1/2G		BACOMS
70	210	10/200	1/2G		BACOMP2



BACOMP



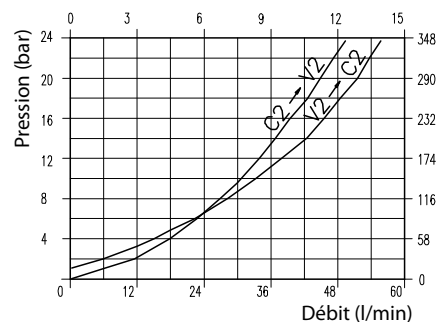
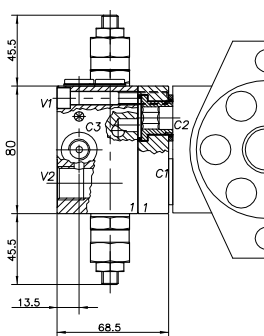
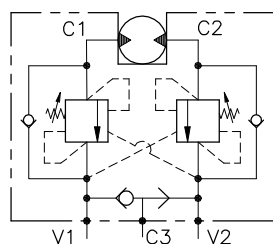
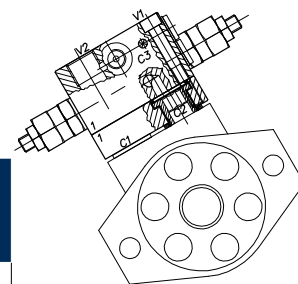
BACOMS



VALVES D'ÉQUILIBRAGE DOUBLES FLASQUABLES SUR MOTEURS OMP/OMR

Caractéristiques

Débit (l/min)	Pression de travail max. (bar)	Pression de réglage max. (bar)	Rapport de pilotage	Température de l'huile (°C)	Température ambiante (°C)	Filtration recommandée	Couple de serrage	Implantations		Référence
								V2, C2, V1, C1	C3	
1-60	350	30-220	4,25:1	-30 à +80°C	-30 à +50°C	30 µm	70/80 Nm	1/2G	1/4G	VER2F

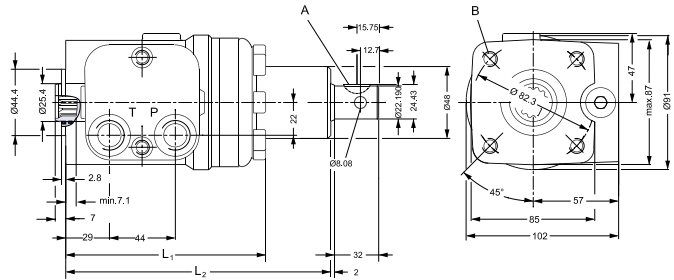


AMPLIFICATEURS DE COUPLE

Direction assistée sur petit véhicule.



- Facile à brancher : seulement 2 flexibles.
- Ensemble compact : longueur maxi = 181 mm.
- Faible pression : 70 bar.
- Vitesse maxi : 100 tr/min.
- Implantation P,T : 1/2G, 15 mm de profondeur avec dégagement
- Implantation A : 3/16» x 3/4» SAE J502.
- Implantation B : M10x1,5, 16 mm de profondeur.



Débit maxi (l/min)	Couple maxi d'entrée / pointe (daNm)	Couple sortie à 70 bar (daNm)	L ₁ (mm)	L ₂ (mm)	Référence
10	2/20	8	137	181	TAD100
16	2/20	12	145	189	TAD160

DISTRIBUTEURS DE DIRECTION TYPE OSPB - OSPC

Codification



Incrément

- ON : Centre ouvert non réactif
- OR : Centre ouvert réactif
- CN : Centre fermé non réactif
- CR : Centre fermé réactif
- LA : Valve load sensing flasquée non réactif
- LB : Valve load sensing en ligne non réactif

Cylindrée en cm³/tr

Type de distributeur
 OB : OSPB : Système de direction sans valves intégrées
 OC : OSPC : Système de direction avec valves intégrées (limiteur de pression et valves anti-chocs)

Cylindrée (cm ³ /tr)	Débit d'huile recommandé (l/min)	Pression maximum aux orifices		
		P (bar)	T (bar)	L, R (bar)
040	4-18	140	40	280
050	5-18	140	40	280
060	6-18	140	40	280
070	7-18	175	40	280
080	8-30	175	40	280
100	10-30	175	40	280
125	13-50	210	40	280
160	16-50	210	40	280
185	19-50	210	40	280
200	20-50	210	40	280
230	23-50	210	40	280
250	25-50	210	40	280
315	32-70	210	40	280
400	40-70	210	40	280
500	50-70	210	40	280

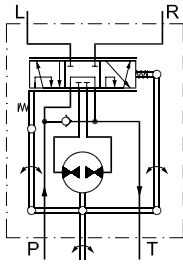


Types

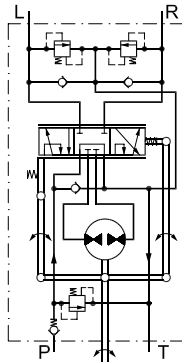
- Centre ouvert : Les systèmes de direction à centre ouvert disposent d'une connexion ouverte entre la pompe et le réservoir en position neutre. Utilisation de pompes à cylindrée fixe.
- Centre fermé : Les systèmes de direction à centre fermé sont bloqués au niveau de l'orifice P en position neutre. Un débit variable d'huile est nécessaire.
- Réactif : Dans les systèmes de direction de type réactif, chaque force externe appliquée aux roues directionnelles entraîne un mouvement équivalent du volant, en position neutre.
- Non réactif : Dans les systèmes de direction de type non réactif, une force externe n'entraîne aucun mouvement du volant, en position neutre.
- Load Sensing LA : Système de direction à détection de charge pour valve de priorité montée en ligne.
- Load Sensing LB : Système de direction à détection de charge pour valve de priorité flasquée.

DISTRIBUTEURS DE DIRECTION TYPE OSPB - OSPC (SUITE)

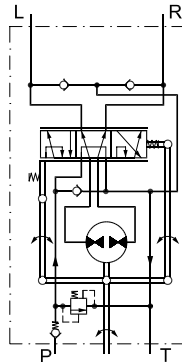
OSPB type ON



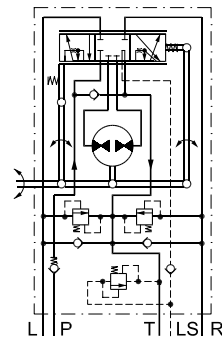
OSPC type ON



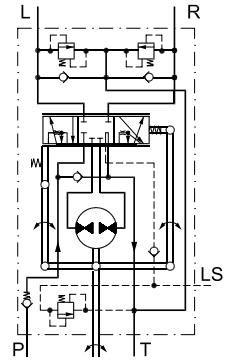
OSPC type OR



OSPC type LA

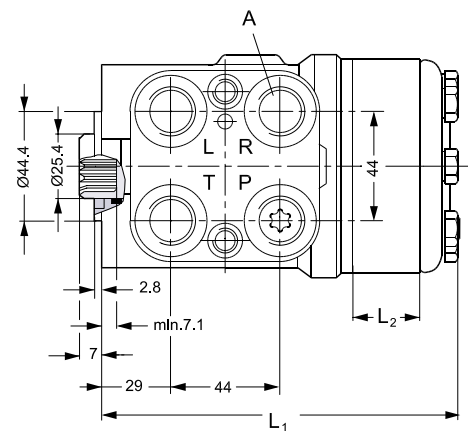
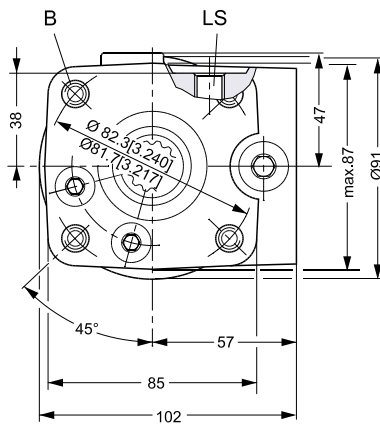


OSPC type LB



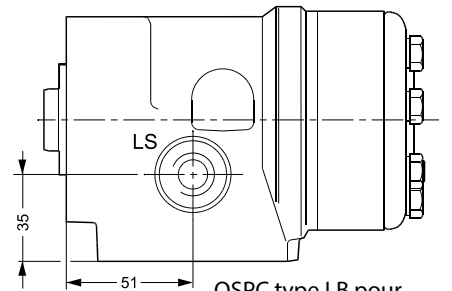
Cylindrée (cm ³ /tr)	L ₁ (mm)	L ₂ (mm)
40	126	6,5
50	126	6,5
60	128	9,1
70	128	9,1
80	129	10,4
100	132	13
125	135	16,2
160	140	20,8
185	143	24
200	145	26
230	149	29,9
250	151	32,5
315	160	40,9
400	171	52
500	184	65

A	B	LS
1/2	M10 x 1,5	1/4
3/4 - 16 UNF	3/8 - 16 UNC	7/16 - 20 UNF
M18 x 150	M10 x 1,5	

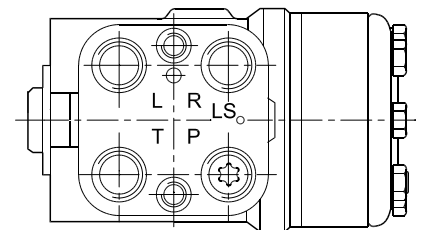


Références courantes

Référence HYDROKIT	Cylindrée (cm ³ /tr)	Types	Limiteur de pression	Valve anti-chocs	Orifices	Réf. Danfoss
OSPB500N	50	ouvert non réactif	x	x	3/4 16 UNF	150-0025
OSPB800N	80	ouvert non réactif	x	x	3/4 16 UNF	150-0026
OSPB800N1	80	ouvert non réactif	x	x	1/2 BSP	150-0040
OSPB1000N	100	ouvert non réactif	x	x	3/4 16 UNF	150-0027
OSPB1000N1	100	ouvert non réactif	x	x	1/2 BSP	150-0041
OSPB160CN	160	fermé non réactif	x	x	3/4 16 UNF	150-0128
OSPB1600N	160	ouvert non réactif	x	x	3/4 16 UNF	150-0028
OSPB1600N1	160	ouvert non réactif	x	x	1/2 BSP	150-0043
OSPB2000N	200	ouvert non réactif	x	x	3/4 16 UNF	150-0029
OSPB2000N1	200	ouvert non réactif	x	x	1/2 BSP	150-0044
OSPB3150N	315	ouvert non réactif	x	x	3/4 16 UNF	150-0030
OSPB3150N1	315	ouvert non réactif	x	x	1/2 BSP	150-0045
OSPC500N	50	ouvert non réactif	90	150	1/2 BSP	150-1149
OSPC800R	80	ouvert réactif	100	x	M18X150	150N1008
OSPC800N	80	ouvert non réactif	90	150	1/2 BSP	150-1150
OSPC800N1	80	ouvert non réactif	150	205	M18X150	150N1209
OSPC1000N	100	ouvert non réactif	140	200	1/2 BSP	150-1155
OSPC1000N8	100	ouvert non réactif	150	205	M18X150	150N1210
OC1000N03D	100	ouvert non réactif	120	175	M18X150	150N2005
OSPC1250N1	125	ouvert non réactif	150	205	M18X150	150N1211
OSPC1600N1	160	ouvert non réactif	125	180	1/2 BSP	150N1282
OSPC1600N5	160	ouvert non réactif	145	200	M18X150	150N1180
OC1600R01D	160	ouvert réactif	165	x	M22 et M18x150	150N1193
OSPC2000N1	200	ouvert non réactif	140	220	M18X150	150-1057
OSPC80LSA	80	LS valve flasquée	140	200	1/2 BSP	150-1183
OSPC80LSB	80	LS valve en ligne	170	225	1/2 BSP	150-1230
OSPC100LSA	100	LS valve flasquée	90	50	1/2 BSP	150-1181
OSPC100LSB	100	LS valve en ligne	170	225	1/2	150-1231
OSPC200LSB	200	LS valve en ligne	175	210	1/2	150-1234



OSPC type LB pour valve de priorité en ligne

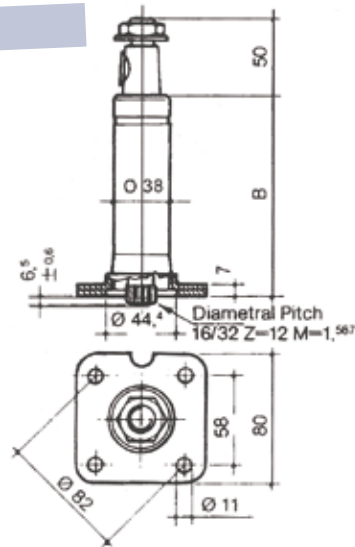


OSPC type LA pour valve en ligne

COLONNES DE DIRECTION

Montage sur distributeur de direction Danfoss.

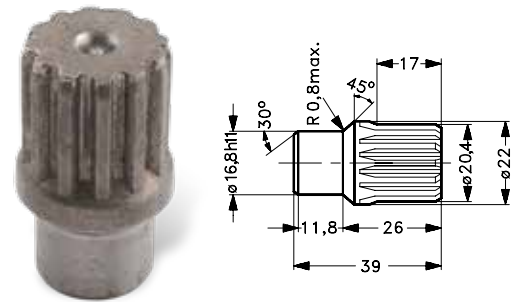
B	Référence
75	CD075
166	CD150
199	CD200
269	CD270
299	CD300
349	CD350
399	CD400
449	CD450
519	CD520
549	CD550
602	CD600
669	CD670
775	CD750



Colonne d'adaptation pour ZF
Référence : PA78400001



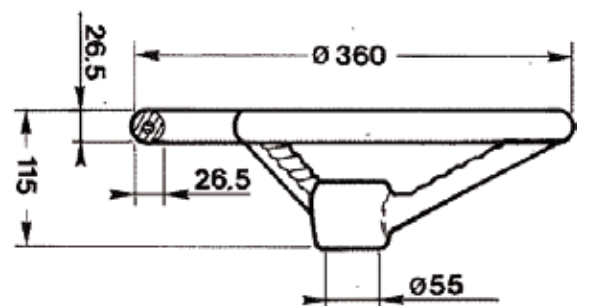
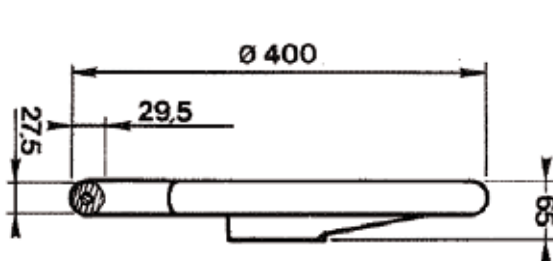
Manchon à souder
Référence : 1500674



VOLANTS DE DIRECTION

Montage sur colonne de direction Danfoss.

Désignation	Diamètre (mm)	Hauteur (mm)	Référence
Volant plat	400	65	918
Volant tulipe	360	115	915



ÉCHANGEURS THERMIQUES

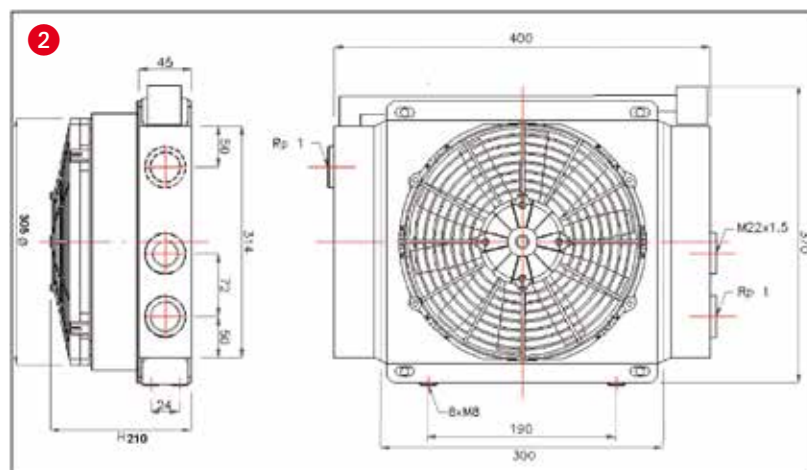
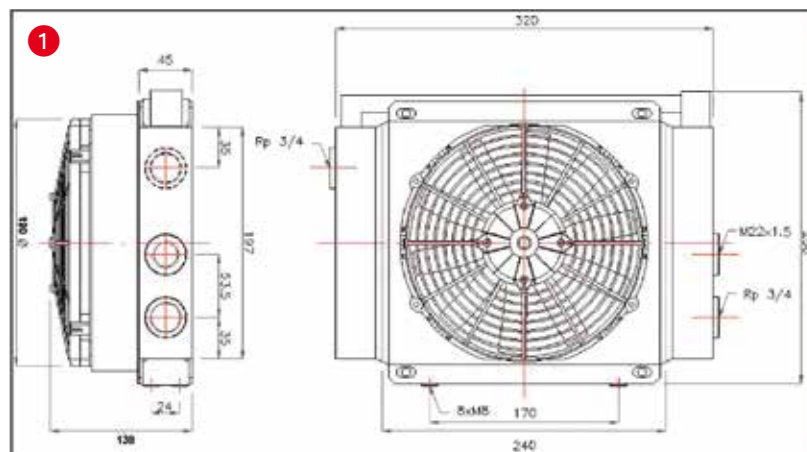
+ • Une seule référence pour un ensemble complet (by-pass, sonde, ventilateur...).

Caractéristiques

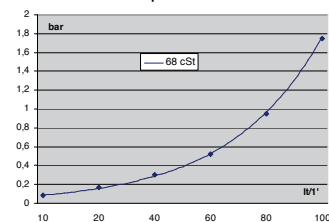
- Pression d'ouverture : 2 bar.
- Pression maxi : 30 bar.
- Profilé aluminium.
- Tension : 12, 24, 220 et 380 V.
- Différentes sondes de température possibles.
- By-pass totalement intégré.



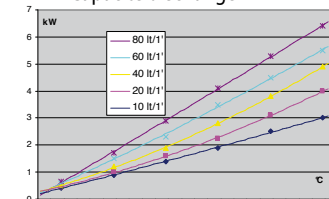
Repère	Débit (l/min)	Référence sans ventilateur	Référence avec ventilateur			Référence ventilateur seul
			Tension	Puissance	Référence	
1	15 - 80	RHC08000B	12 VCC	90W	RHC080A1B	VRHA19012S
			24 VCC	75W	RHC080A2B	VRHA19024S
			220/380 triphasé	200	RHC080A3B	VRHA190380S
2	20 - 110	RHC11000B	12 VCC	90W	RHC110A1B	VRHA30512S
			24 VCC	75W	RHC110A2B	VRHA30524S
			220/380 triphasé	200	RHC110A3B	VRHA305380S
3	45 - 160	RHC16000B	12 VCC	90W	RHC160A1B	VRHA30512S
			24 VCC	75W	RHC160A2B	VRHA30524S
			220/380 triphasé	200	RHC160A3B	VRHA305380S



• Chute de pression

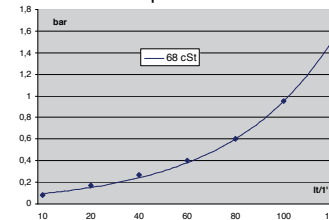


• Capacité d'échange

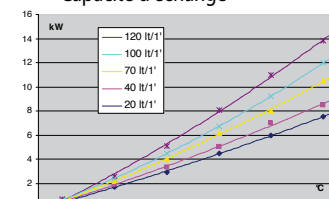


I = Hydraulique, P = 12/24V, 220V = 220/380V

• Chute de pression



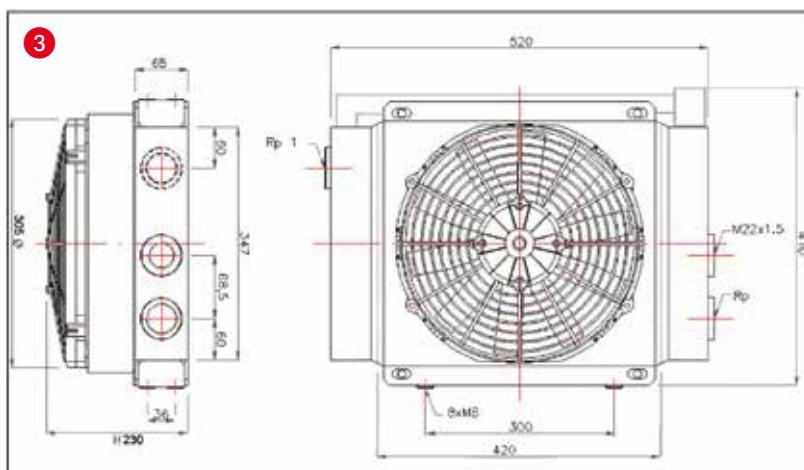
• Capacité d'échange



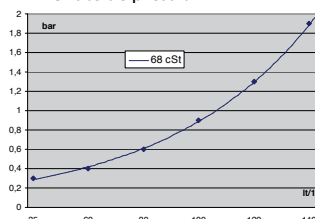
I = Hydraulique, P = 12/24V, 220V = 220/380V

ÉCHANGEURS THERMIQUES (SUITE)

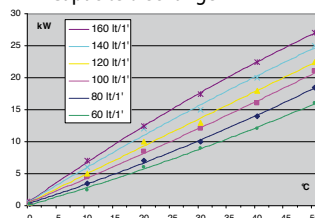
Echangeur débit supérieur à 120 l/min Nous consulter



• Chute de pression



• Capacité d'échange



I = Hydraulique, P = 12/24V, 220V = 220/380V

SONDES DE TEMPÉRATURE POUR REFROIDISSEURS

Température de contact	Filetage	Référence	Référence Bague d'étanchéité
35 à 45	22 x 150	TC3545	BS22
50 à 60	22 x 150	TC5060	BS22
70 à 80	22 x 150	TC7080	BS22



MODULES ÉLECTRONIQUES DE VENTILATEUR



Le module électronique permet d'inverser momentanément le sens de rotation du ventilateur d'un échangeur afin de dépeussier les grilles de celui-ci, et de maintenir dans le temps un bon refroidissement de l'huile.
Remarque : suivant la forme des pales du ventilateur, le flux d'air peut être moins important.

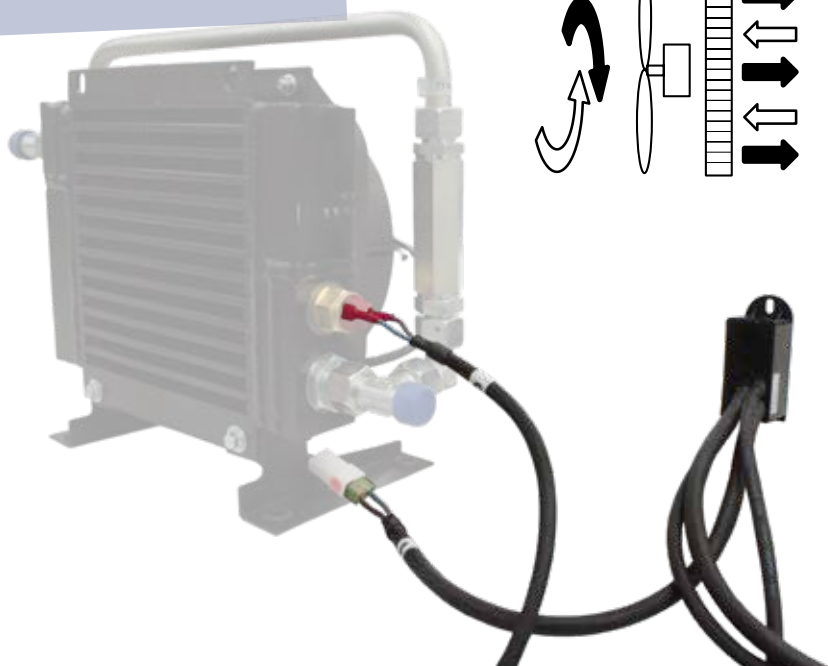
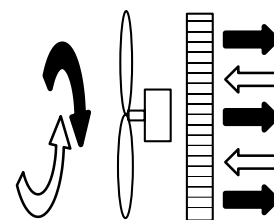


- Fonctionne en 12 et 24V.
- Pas de perturbation de circuit : démarrage progressif.
- Cycle de 15 min dans le sens normal puis 30 sec dans le sens inverse.
- Contrôle de l'intensité consommée : fonction apprentissage, pour plus de sécurité.
- Diagnostic : un voyant de contrôle peut être branché.

Référence : E12MVENTI1

↻ 15 minutes

↻ 30 secondes

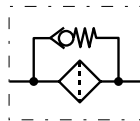


FILTRATION EN LIGNE SPIN ON

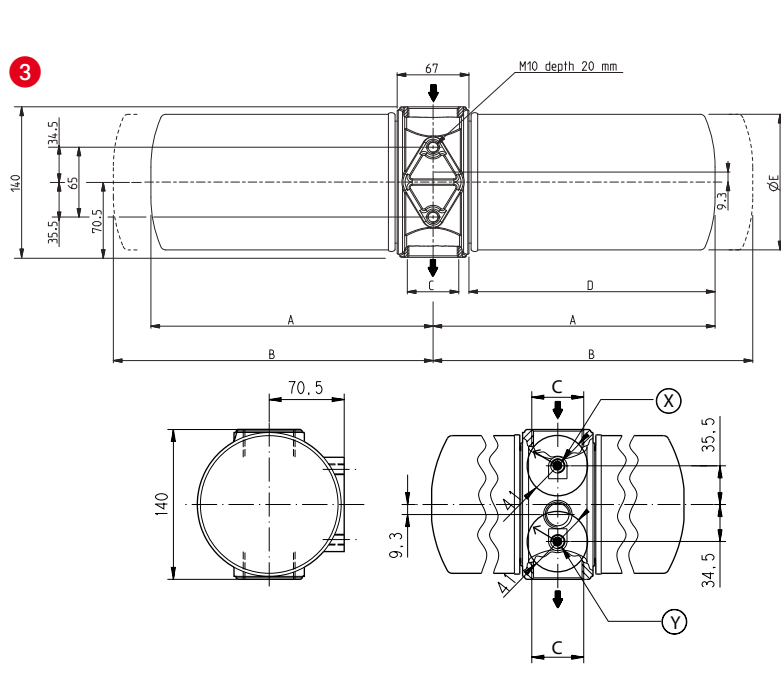
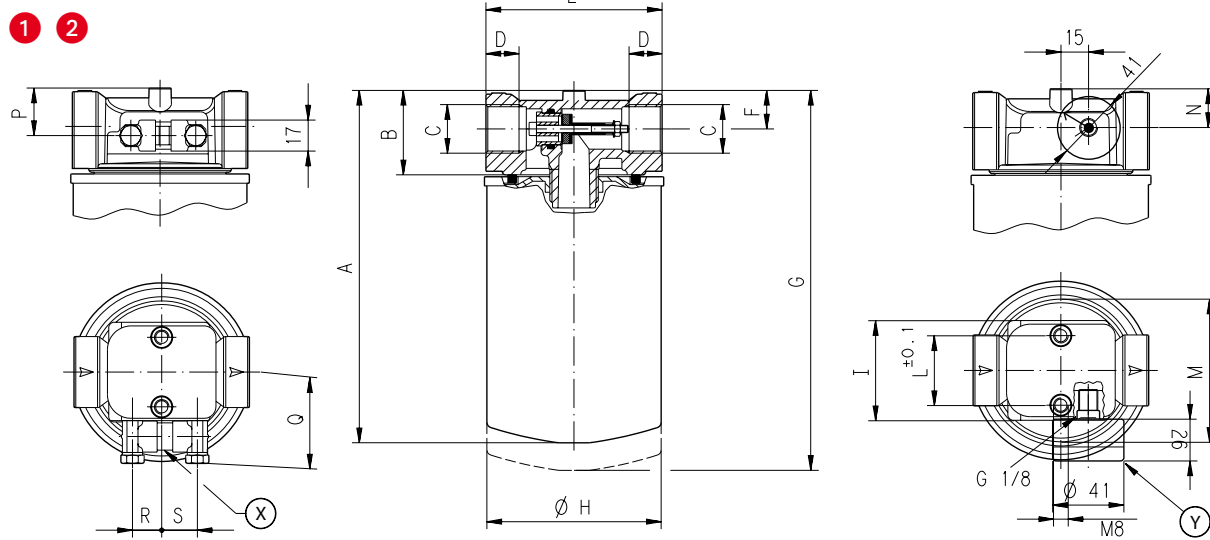
Filtere en ligne pour circuits d'aspiration et circuits de retour.

Caractéristiques

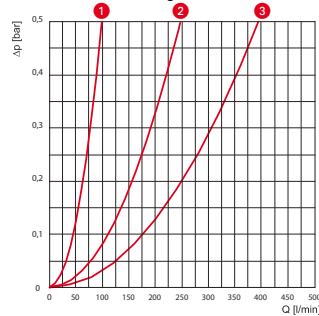
- Corps en aluminium moulé.
- Clapet de by-pass taré à 0,17 bar (FAL...) et 1,05 bar (FRL...).
- Indicateur visuel de colmatage en série.
- Pression de service maxi : 7 bar.
- Média filtrant : 10 µm absolu fibre de verre composite, 25 µm absolu cellulose imprégnée.
- Température : - 30° à + 90°C



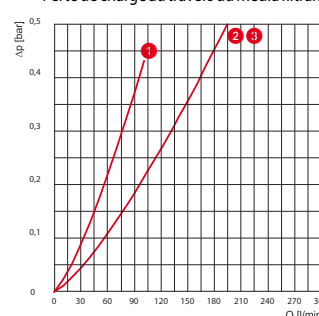
Filtration absolue (µm)	Implantation C GAS-BSP	Aspiration (Type Y)		Retour (Type X)		Cartouche de rechange Référence	A mm	B mm	D mm	E mm	F mm	G mm	ØH mm	I mm	L mm	M mm	N mm	P mm	Q mm	R mm	S mm	Repère
		Débit maxi (l/min)	Référence	Débit maxi (l/min)	Référence																	
10	3/4	8	FAL01510AA	45	FRL04010AA	CRL04010AA	195	46	18	96	21	215	96	54,5	38	78	21	26	50	16	19,5	1
25	3/4	15	FAL01525AA	60	FRL04025AA	CRL04025AA	195	46	18	96	21	215	96	54,5	38	78	21	26	50	16	19,5	1
10	1"1/4	25	FAL06010AA	120	FRL12010AA	CRL12010AA	248	64	22	134	33	273	128	72	50	114	35	37	59	15	20,5	2
25	1"1/4	50	FAL06025AA	180	FRL12025AA	CRL12025AA	248	64	22	134	33	273	128	72	50	114	35	37	59	15	20,5	2
10	1"1/2	70	FAL15010AA	240	FRL28010AA	2 x CRL12010AA	214	249	181	126	-	-	-	-	-	-	-	-	-	-	-	3
25	1"1/2	110	FAL15025AA	360	FRL28025AA	2 x CRL12025AA	214	249	181	126	-	-	-	-	-	-	-	-	-	-	-	3



• Perte de charge dans la tête de filtre



• Perte de charge au travers du média filtrant



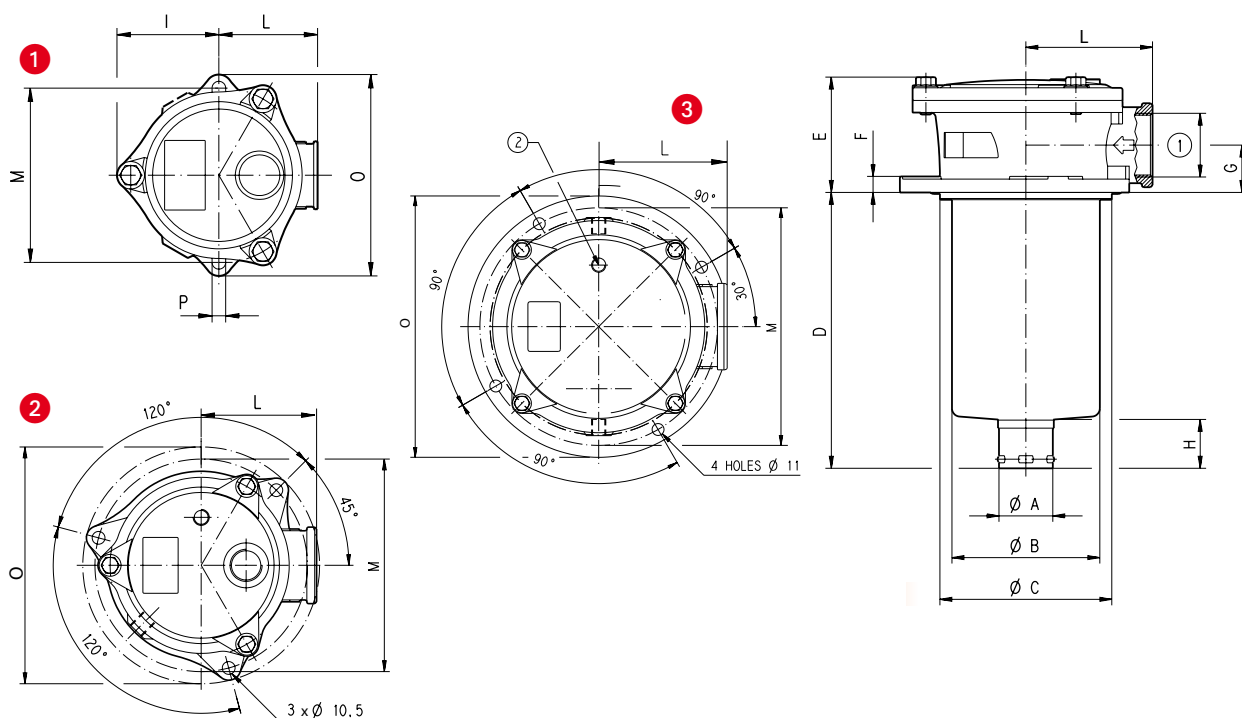
FILTRES RETOUR SEMI-IMMERGÉS

Caractéristiques

- Pression maxi d'exercice : 10 bar.
- Valve de by-pass tarée à 1,5 bar.
- Filtration standard : 30 µm nominal (autre degré de filtration, nous consulter).
- Média filtrant : papier.
- Adaptation sur sommet de réservoir.
- Filtre livré complet avec cartouche.

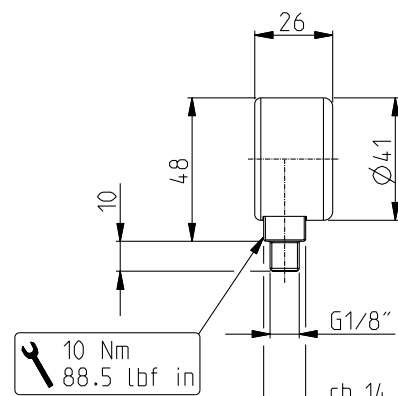
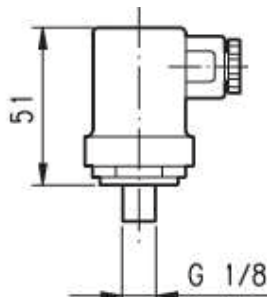


Débit maxi (l/min)	Implantation ①	A (mm)	B (mm)	C (mm)	D (mm)	E (mm)	F (mm)	G (mm)	H (mm)	I (mm)	L (mm)	M (mm)	O (mm)	P (mm)	Référence	Repère	Référence cartouche de rechange
20	1/2"	24	62	66,5	83	54,5	8	20,5	22	52,6	51	88 à 90	104	7	FRS02525NA	①	CRS02525NA
40	3/4"	27,4	80	80	106,6	73	11	28,5	27	67	67	114 à 116	135	8,5	FRS04525NA	①	CRS04525NA
65	1"	27,4	80	80	151,5	73	11	28,5	27	67	67	114 à 116	135	8,5	FRS07025NA	①	CRS07025NA
100	1"	40,5	111	129	229,5	86,5	12	35,5	36,5	-	95	175	195	-	FRS12025NA	②	CRS12025NA
140	1 1/2"	50	151	174	171	108	11,5	41	44,5	-	119	220	242	-	FRS16025NA	③	CRS16025NA



INDICATEURS DE COLMATAGE

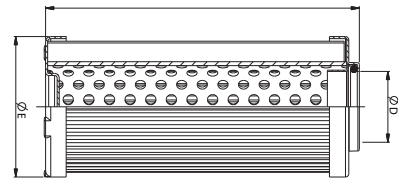
Indicateur de colmatage visuel	Indicateur de colmatage électrique
IFRV018	ICRE018



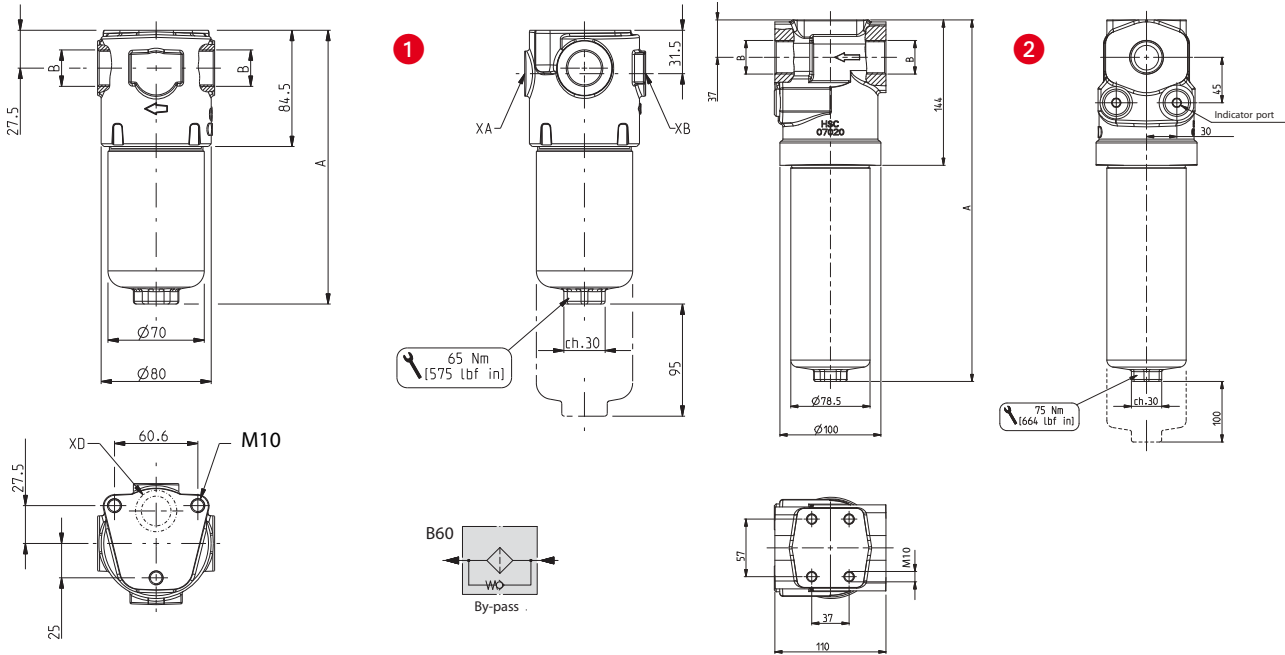
FILTRATION EN LIGNE 60 À 320 L/MIN

Caractéristiques

- Température d'exercice de -30° à +90°C.
- Filtre inorganique.
- Degré de filtration 10 µm absolu (β10 = 200).
- Pression différentielle maxi : 20 bar.



Débit (l/min)	Tarage valve by-pass (bar)	Pression maxi/épreuve (bar)	A (mm)	Implantation B (GAZ)	D (mm)	E (mm)	F (mm)	Surface filtrante cm²	Rétention (ISO MTD) Δp = 5 bar (gr)	Référence Filtre	Repère	Référence Cartouche
50	6	420 / 600	199	1/2"	25,5	46,5	113	560	4,5	FPL06010AB	1	CPL06010AD
80	6	280 / 420	250	3/4"	27,5	54,5	122	908	7,3	FPL08010AB	2	CPL08010AC
145	6	280 / 420	358	1"	27,5	54,5	230	1808	14,5	FPL12010AB	2	CPL12010AD



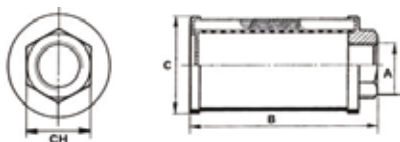
CRÉPINES D'ASPIRATION

Caractéristiques

- Tamis métallique.
- Degré de filtration : 125 µm.
- Température d'utilisation de -20° à +90°C.



A (BSP)	B (mm)	C (mm)	CH (mm)	Débit à 125µm (l/min)	Référence
3/4"	103	70	34	30	FAI030125A
1"	148	70	34	55	FAI055125A
1 1/4"	154	99	60	80	FAI080125A
1 1/2"	200	99	60	130	FAI130125A
2"	235	130	100	200	FAI200125A
2"	279	130	100	250	FAI250125A



INDICATEURS DE COLMATAGE POUR FILTRES PRESSION

Indicateur de colmatage visuel	Indicateur de colmatage électrique
IFP80V1	IFP80E1

Analyse d'huile Nous consulter



RÉSERVOIRS HYDRAULIQUES

Caractéristiques

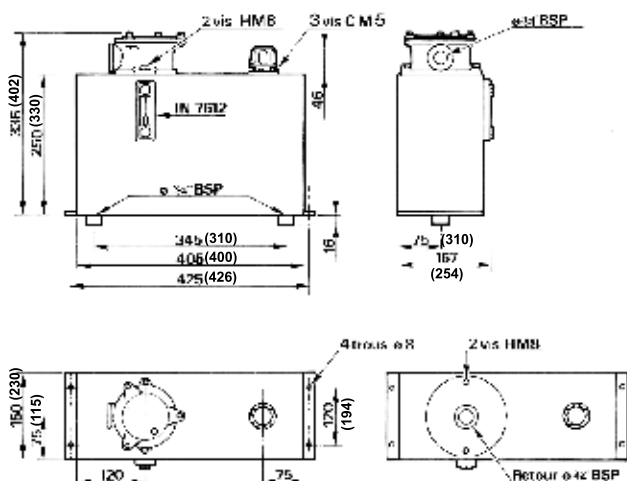
- Réservoir acier 2 mm, livré en peinture extérieure d'apprêt noir.
- Équipé d'une jauge de niveau et d'un bouchon de remplissage.
- Filtration 30 µm nominal.
- Valve de by pass 1,5 bar.



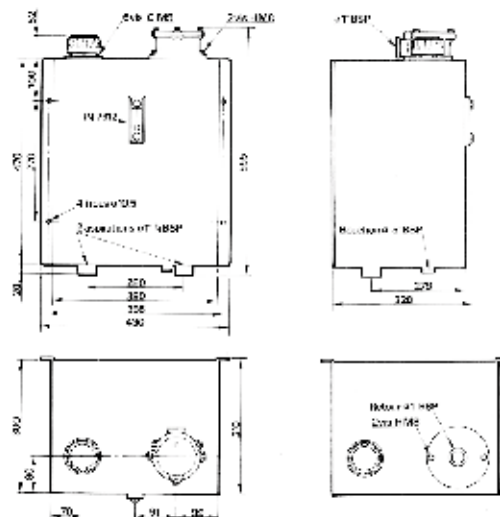
Capacité utile (l)	Débit maxi (l/min)	Orifice platine (BSP)	Référence sans filtre retour	Référence avec filtre retour	Référence Cartouche de recharge	Référence Bouchon de remplissage
12	55	Ø 3/4"	701015	701015F	CRS07025NA	BR300
25	55	2 x Ø 3/4"	701025	701025F	CRS07025NA	BR300
40	65	Ø 1"	701040	701040F	CRS07025NA	BR500
80	100	2 x Ø 1" 1/4	701080	701080F	CRS12025NA	BR500
100	160	2 x Ø 1" 1/2	701100	701100F	CRS16025NA	BR500
150	160	2 x Ø 1" 1/2	701150	701150F	CRS16025NA	BR500

Modèles 12 et 25 litres

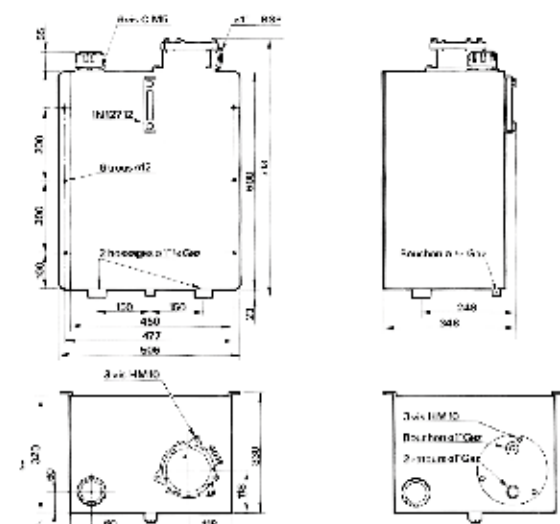
Cotes du modèle 25 litres indiquées entre parenthèses



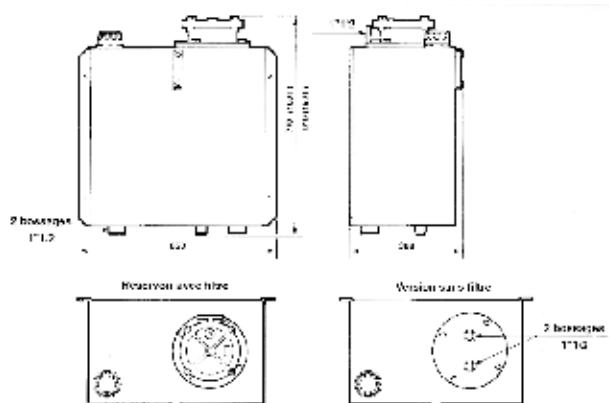
Modèle 40 litres



Modèle 80 litres



Modèles 100 et 150 litres

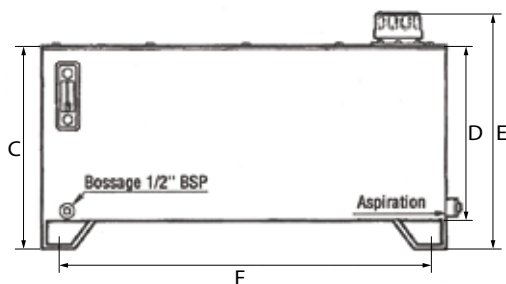


Cotes en mm

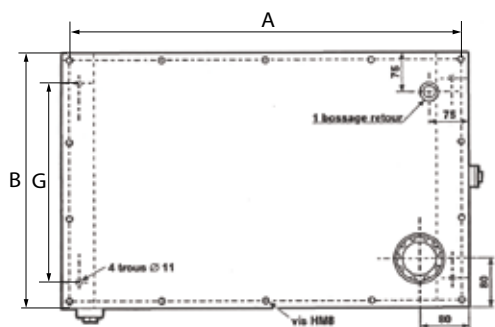
RÉSERVOIRS STANDARDS

Caractéristiques

- Réservoir réalisé en acier E24,2.
- Peinture extérieure vert RAL 6000.
- Couvercle amovible.
- Étanchéité de couvercle par bande joint, fixation par vis.
- Bac de rétention disponible.
- Livré avec :
 - Bouchon de remplissage reniflard anti-débordement BR500AD3,
 - Niveau visuel équipé d'un thermomètre entraxe 127,
 - Bouchon de vidange 1/2"G.



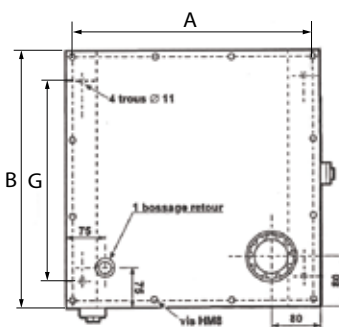
Modèles RE80GH à RE400GH



Référence	RE30GH	RE50GH	RE80GH	RE100GH	RE175GH	RE250GH	RE400GH
Capacité	30	50	80	100	175	250	400
A	270	450	700	900	800	900	1000
B	450	450	450	450	600	700	800
C	450	450	450	450	600	700	730
D	350	350	350	350	494	594	624
E	506	506	506	506	656	756	856
F	220	400	650	850	760	860	960
G	350	350	350	350	550	650	750
Aspiration	Ø 1"¼ BSP	Ø 1"¼ BSP	Ø 1"¼ BSP	Ø 1"¼ BSP	-	-	-
Refoulement	Ø ¾ BSP plongeur 180 mm	Ø ¾ BSP plongeur 180 mm	Ø 1"¼ BSP plongeur 180 mm	Ø 1"¼ BSP plongeur 180 mm	Ø 1" sans plongeur	Ø 1" sans plongeur	Ø 1" sans plongeur



Modèles RE30GH et RE50GH



FABRICATION DE RÉSERVOIRS À LA DEMANDE

- Fabrication de réservoirs sur demande et selon votre cahier des charges.
- Toutes configurations possibles.
- Consultez-nous pour obtenir votre offre personnalisée.

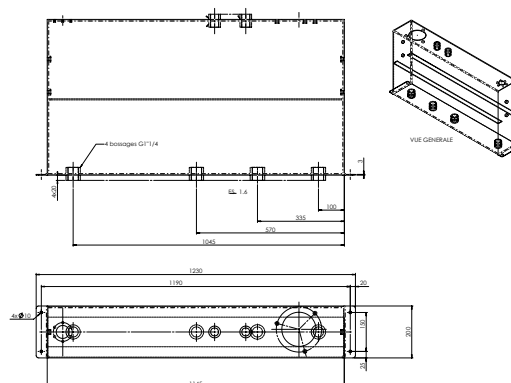


RÉSERVOIRS ARRIÈRES

Caractéristiques

- Réservoir de 100 litres.
- Bouchon de remplissage.
- Filtre retour 130 litres.
- Deux niveaux.

Référence : RCAR100LV1



BOUCHONS DE REMPLISSAGE

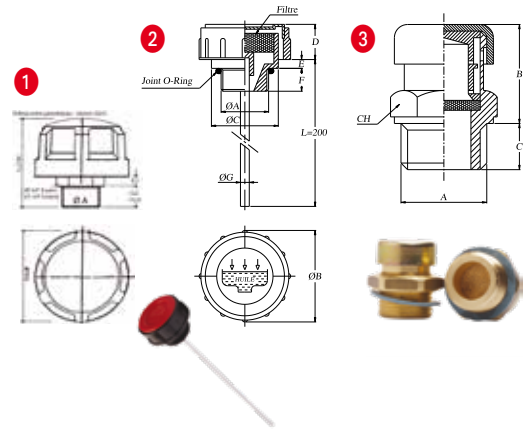
Implantation réservoir	Dimensions extérieures bouchon h x Ø (mm)	Repère	Référence bouchon	Référence joint liège
3 vis M5 sur Ø 42	43 x Ø 46,5	1	BR300	UC13806
6 vis M5 sur Ø 72	58,2 x Ø 76,2	2	BR500A	UC11635
6 vis M5 sur Ø 72,5	56,5 x Ø 81	3	BR500AD	UC11635
6 vis M5 sur Ø 72,5	56,5 x Ø 81	4	BR500AD3	UC11635

Modèles 3 et 4 : bouchons anti-débordement.



BOUCHONS RENIFLARDS

Matériau	Implantation A	Degré de filtration	B	C	D	E	F	G	CH	Référence	Repère
Plastique	3/8" BSP	10µ	-	-	-	-	-	-	-	BR038	1
Plastique	1/2" BSP	10µ	-	-	-	-	-	-	-	BR012	
Plastique	3/4" BSP	10µ	-	-	-	-	-	-	-	BR034	
Plastique	3/8" BSP	60µ	36	23	17	5	11	4	-	BR038GH	2
Plastique	1/2" BSP	60µ	41	28	18	5	12	4	-	BR012GH	
Plastique	3/4" BSP	60µ	47	33	17	5	12	5	-	BR034GH	
Plastique	1" BSP	60µ	52	38	20	5	12	5	-	BR100GH	
Plastique	1" 1/4 BSP	60µ	63	49	23	5	13	5	-	BR114GH	
Plastique	1" 1/2 BSP	60µ	63	55	23	5	13,5	5	-	BR112GH	3
Laiton	1/4" BSP	-	20	9	-	-	-	-	17	REN014	
Laiton	3/8" BSP	-	19	9	-	-	-	-	20	REN038	
Laiton	1/2" BSP	-	19	10	-	-	-	-	24	REN012	
Laiton	3/4" BSP	-	23	12	-	-	-	-	32	REN034	
Laiton	1" BSP	-	30	13	-	-	-	-	40	REN100	



FILTRES À AIR À CARTOUCHE POUR RÉSERVOIR

Filetage manchon	Degré de filtration	Implantation réservoir	Hauteur sous cartouche (mm)	Référence complète : joint, vis, tube, filtre	Référence cartouche de remplacement	Repère
3/4"	5µm	3 vis M5 sur Ø 42	40	FAR03005NA	CFA5	1
	5µm	6 vis M5 sur Ø72	40	FAR03005NB	CFA5	
	5µm	6 vis M5 sur Ø72	190	FAR03005NC	CFA5	
	10µm	3 vis M5 sur Ø 42	40	FAR05010NA	CRL05010NA	
	10µm	6 vis M5 sur Ø72	40	FAR05010NB	CRL05010NA	
	10µm	6 vis M5 sur Ø72	190	FAR05010NC	CRL05010NA	
1" 1/4	10µm	6 vis M5 sur Ø72	40	FAR14010NA	CRL14010NA	1
1" 1/2	2µm	6 trous Ø6 sur Ø73	Hauteur totale : 244 mm	FAR15003AA	PA38800001	2

Joint liège 3 vis : UC13806 Joint liège 6 vis : UC11635



INDICATEURS DE NIVEAU

Dimensions externes	Entraxe (mm)	Diamètre de fixation (mm)	Thermomètre	Référence
108 x 34,5	76	10	Non	IN7610
108 x 34,5	76	12	Non	IN7612
108 x 34,5	76	12	Oui	INT7612
159 x 34,5	127	12	Non	IN12712
159 x 34,5	127	12	Oui	INT12712
159 x 34,5	127	10	Oui	INT12710
159 x 34,5	127	12	Oui	INT12712
285 x 34,5	254	10	Non	IN25410
285 x 34,5	254	10	Oui	INT25410
285 x 34,5	254	12	Oui	INT25412

Accessoires pour indicateurs de niveau

12	Sonde 60°C	TSE65C12
12	Sonde 80°C	TSE80C12

Indicateurs de niveau bas électriques

Indicateur niveau visuel et électrique L = 127	12	A4200
Indicateur de niveau électrique à visser L = 300	1" BSP	INEF300
Indicateur de niveau électrique à visser L = 600	1" BSP	INEF600
Indicateur de niveau électrique à bride L = 300	Bride + vis	PA69100005
Niveau électrique 2 seuils L = 550	Bride + vis	INEF5502N



Voyants de niveau Nous consulter

Liste complète des voyants en laiton, polyamide, aluminium

COLLIERS À SOUDER

Ø du tube Extérieur	1 Collier simple	2 Collier double	3 Collier plastique renforcé	4 Collier aluminium renforcé
6	CS06	CD06	-	-
8	CS08	CD08	CS08RP	CS08RA
10	CS10	CD10	CS10RP	CS10RA
12	CS12	CD12	CS12RP	CS12RA
13	CS13	CD13	-	-
14	CS14	CD14	-	-
15	CS15	CD15	CS15RP	CS15RA
16	CS16	CD16	CS16RP	CS16RA
17	CS17	CD17	CS17RP	CS17RA
18	CS18	CD18	CS18RP	-
20	CS20	CD20	CS20RP	CS20RA
21	CS21	CD21	CS21RP	CS21RA
22	CS22	CD22	-	-
25	CS25	CD25	CS25RP	CS25RA
27	CS27	CD27	CS27RP	CS27RA
28	CS28	CD28	-	-
30	CS30	-	CS30RP	CS30RA
32	-	CD32	-	-
34	CS34	CD34	CS34RP	CS34RA
35	-	-	CS35RP	CS35RA
38	CS38	-	CS38RP	CS38RA
42	CS42	CD42	CS42RP	CS42RA



COLLIERS À SOUDER TP

Composition

- Bride électro-zinguée.
- Kit bride fourni avec support à souder.

Ø tube	Référence			
	Bride seule	Repère	Kit bride	Repère
30 à 35	PA13400011	1	CS3035RS	-
42	71011148	2	CS42RS	3



COLLIERS À SOUDER COMPACTS



- Collier plus compact.
- Meilleure portée de tube.
- Deux possibilités de montages.
- Bride électro-zinguée.

Ø du tube extérieur	Référence
25	CS25RW
30	CS30RW
35	CS35RW
38	CS38RW
42	CS42RW



RESSORTS DE PROTECTION DE FLEXIBLES

Référence ressort acier	Référence ressort plastique	Pour flexible diamètre extérieur (mm)
RP09M	-	9
-	RP12P	12
-	RP13P	13
-	RP16P	16
RP17M	-	17
RP19M	RP19P	19
RP23M	-	23
-	RP25P	25
-	RP30P	30
-	RP40P	40
-	RP60P	60
-	RP66P	66
-	RP80P	80

COLLIERS MÉTALLIQUES / CAOUTCHOUC

Caractéristiques

- Collier métallique avec bande de protection.
- Vis auto-taraudeuse en option : référence VA4816.

Diamètre serré (mm)	Référence
6	CC06
9	CC09
10	CC101
12	CC12
15	CC15
18	CC18
20	CC20
21	CC21
22	CC22
25	CC25
30	CC30
40	CC40
75	CC75



COLLIERS DE FIXATION SUR TUBE



- Grâce à ce collier, plus de soudure ou de peinture.
- Fixation directe sur tubes Ø 27 mm existants, ajout d'une ligne auxiliaire Ø 16 mm.

Référence: CD2716APK1


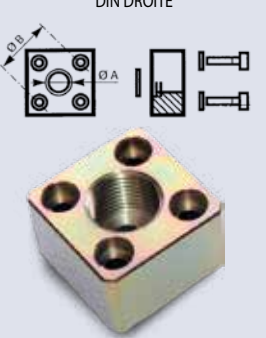
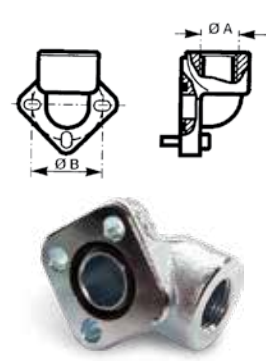
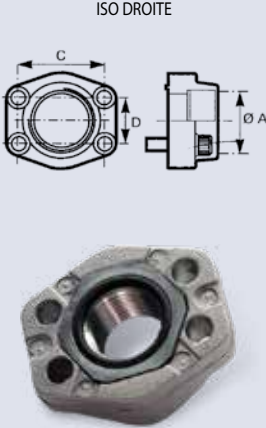


BRIDES POUR POMPES

- Large choix de brides pour pompe : brides DIN carrées, italiennes, ISO...

Pompes
Voir page
112

Moteurs
Voir page
212

	Diamètre A (mm)	Diamètre B ou C x D	Référence	Vis CHC	Référence Joint torique
DIN COUDÉE 	3/8	30	BCC3030A38	2 M6X30 + 2 M6X45	JTBCC3030
	1/2	30	BCC3030A12	2 M6X30 + 2 M6X45	JTBCC3030
	1/2	35	BCC3535A12	2 M6X30 + 2 M6X45	JTBCC3535
	1/2	40	BCC4040A12	2 M6X30 + 2 M6X55	JTBCC4040
	3/4	40	BCC4040A34	2 M6X30 + 2 M6X55	JTBCC4040
	3/4	55	BCC5555A34	2 M8X45 + 2 M8X60	JTBCC5555
	1"	55	BCC5555A10	2 M8X45 + 2 M8X60	JTBCC5555
DIN DROITE 	1/4	30	BDC3030A14	CHC6X15	JTBCC3030
	3/8	30	BDC3030A38	CHC6X15	JTBCC3030
	3/8	40	BDC4040F38	CHC6X30	JTBCC4040
	1/2	35	BDC3535F12	CHC6X30	JTBCC3535
	1/2	40	BDC4040FZ1	CHC6X30	JTBCC4040
	3/4	40	BDC4040F34	CHC6X30	JTBCC4040
	3/4	51	BDC5151F34	CHC10X30	JTBCC5151
COUDÉE STANDARD ITALIENNE 	3/8	26	BCL2626F38	CHC5X20	JTBCL2626
	1/2	26	BCL2626F12	CHC5X20	JTBCL2626
	3/8	30	BCL3030F38	CHC6X20	JTBCL3030
	1/2	30	BCL3030F12	CHC6X20	JTBCL3030
	1/2	40	BCL4040F12	CHC8X25	JTBCL4040
	3/4	40	BCL4040F34	CHC8X25	JTBCL4040
	1"	51	BCL5151F10	CHC10X30	JTBCL5151
	1"	62	BCL6262F10	CHC12X35	JTBCL6262
ISO DROITE 	1/4	38 X 17,5	BDR3817A14	CHC6X20	JTBDR3817
	3/8	38 X 17,5	BDR3817A38	CHC6X20	JTBDR3817
	1/2	38 X 17,5	BDR3817A12	CHC6X20	JTBDR3817
	1/2	47,6 X 22,2	BDR4822A12	CHC6X25	JTBDR4822
	3/4	47,6 X 22,2	BDR4822A34	CHC6X25	JTBDR4822
	1"	47,6 X 22,2	BDR4822A10	CHC6X25	JTBDR4822
	3/4	52,2 X 26,2	BDR5226A34	CHC8X25	JTBDR5226
	1"	52,2 X 26,2	BDR5226A10	CHC8X25	JTBDR5226
	3/4	70 X 35,7	BDR7036A34	CHC8X25	JTBDR7036
	1"	70 X 35,7	BDR7036A11	CHC8X25	JTBDR7036

BRIDES BLOC

Pour votre commande :

Indiquez le code de votre choix en lieu et place des étoiles :
ex : BDR3817F12 - pour une bride taraudée implantation 1/2" série 3000 SAE, taraudée en 1/2"

Un ensemble de brides taraudées, brides à souder et obturateurs pour le montage de ligne sur machine.

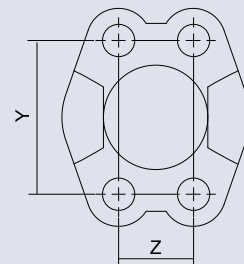
Applications

- Un ensemble de brides à souder pour montage sur machine.

Repère	Désignation	Côté bride	Code	Côté tube
1	Bride taraudée	BDR	xxxx	F**
2	Bride coudeé taraudée	BCR	xxxx	F**
3	Bride d'obturation	BFR	xxxx	F00
4	Bride à souder avec gorge	BDR	xxxx	SAG
5	Bride à souder sans gorge	BDR	xxxx	SSG
6	Bride monobloc	BM	xxxx	-
7	Demi bride	BD	xxxx	-



Bride	DIN	Y	Z
SAE 3000	1/2	38	17
	3/4	48	22
	1"	52	26
	1" 1/4	59	30
	1" 1/2	70	36
	2"	78	43
SAE 6000	2" 1/2	89	51
	1/2	41	18
	3/4	51	24
	1"	57	28
	1" 1/4	67	32
	1" 1/2	79	36
2"	97	44	



Bride taraudée	Référence complète		Implantation côté flexible
	Code	Code côté flexible	
BDR	3817	F12	1/2
	4822	F34	3/4
	5226	F34	3/4
	5226	F10	1"
	5930	F10	1"
	5930	F11	1" 1/4
	7036	F10	1"
	7036	F14	1"
	7036	F12	1" 1/2
	7843	F20	2"
	7843	F11	1/2
	8951	F21	2" 1/2
	4118	F38	3/8
	4118	F12	1/2
	5124	F34	3/4
	5124	F12	1/2
	5728	F34	3/4
	5728	F10	1"
	6732	F11	1" 1/4
	6732	F10	1"
	7936	F11	1" 1/2

Bride coudeé taraudée	Référence complète		Implantation côté flexible
	Code	Code côté flexible	
BCR	4822	F34	3/4
	5226	F10	1"
	5930	F11	1" 1/4
	7036	F11	1" 1/2
	4118	F12	1/2
	5124	F34	3/4
	5728	F10	1"
	6732	F11	1" 1/4
	7936	F11	1" 1/2

BLOCS

Bride	DIN	Y	Z	Bride avec sortie 1/4G	Bloc équerre	Bloc en T avec gorge	Bloc en T sans gorge
SAE 3000	1/2	38	17	BDT3817AG1	-	-	-
	3/4	48	22	BDT4822AG1	-	BDT4822AG	BDT4822SG
	1"	52	26	BDT5226AG1	-	BDT5226AG	BDT5226SG
	1" 1/4	59	30	BDT5930AG1	-	BDT5930AG	BDT5930SG
	1" 1/2	70	36	BDT7036AG1	-	-	-
SAE 6000	1/2	41	18	BDT4118AG1	-	-	-
	3/4	51	24	BDT5124AG1	BEF5124	BDT5124AG	BDT5124SG
	1"	57	28	BDT5728AG1	BEF5728	BDT5728AG	BDT5728SG
	1" 1/4	67	32	BDT6732AG1	BEF6732	BDT6732AG	BDT6732SG
1" 1/2	79	36	BDT7936AG1	BEF7936	-	-	



COUPLEURS À CLAPET PUSH PULL ISO-A

Caractéristiques

- Interchangeabilité ISO7241-1 Série "A".
- Connexion mécanique : verrouillage par bille.
- Matériau : acier carbone.
- Traitement de surface : zingué.
- Ressorts : acier C72.
- Billes : acier dur 100 C6.
- Clapet : acier trempé zingué.
- Joints : standard en NBR (nitrile) : T° -20°C à +100°C.
- Joints anti-extrusion : téflon.
- Joints Viton ou autre sur demande.
- Bouchons plastiques anti-poussière.



Module	Débit nominal (l/min)	Débit max conseillé (l/min)	Pression de travail admissible (bar)
1/4"	12	12	350
3/8"	23	46	300
1/2"	45	90	250
3/4"	74	148	250
1"	100	200	230



Gamme standard

- Connexion et déconnexion sous pression résiduelle non autorisées.

Coupleurs femelles :

Module	Implantation A	C	E	F	I	Poids	Référence coupleur	Référence bouchon
1/4"	Femelle 1/4" BSP	19	26	47,1	22	0,095	CFCLP014AF014G	BMCLP014A • P
3/8"	Femelle 3/8" BSP	22	31	56,1	24	0,144	CFCLP038AF038G	BMCLP038A • P
1/2"	Femelle 1/2" BSP	27	38	63,3	30	0,245	CFCLP012AF012G	BMCLP012A • P
3/4"	Femelle 3/4" BSP	38	48	82,2	44	0,494	CFCLP034AF034G	BMCLP034A • P
1"	Femelle 1" BSP	45	54	97,1	52	0,760	CFCLP100AF100G	BMCLP100A • P

Coupleurs mâles :

Module	Implantation A	B	D	H	J	Poids	Référence coupleur	Référence bouchon
1/4"	Femelle 1/4" BSP	19	32	20,8	11,8	0,031	CMCLP014AF014G	BFCLP014A • P
3/8"	Femelle 3/8" BSP	22	38	24	17,3	0,052	CMCLP038AF038G	BFCLP038A • P
1/2"	Femelle 1/2" BSP	27	44,5	29	20,5	0,084	CMCLP012AF012G	BFCLP012A • P
3/4"	Femelle 3/4" BSP	36	55	38,5	29,1	0,205	CMCLP034AF034G	BFCLP034A • P
1"	Femelle 1" BSP	41	63,1	44,8	34,3	0,275	CMCLP100AF100G	BFCLP100A • P

Mettre le code couleur en lieu et place du point :
R : Rouge ; B : Bleu ; N : Noir ; J : Jaune ; V : Vert

Gamme connectable sous pression

- Connexion sous pression résiduelle autorisée.
- Déconnexion sous pression résiduelle non autorisée.
- Compatible avec la gamme standard.

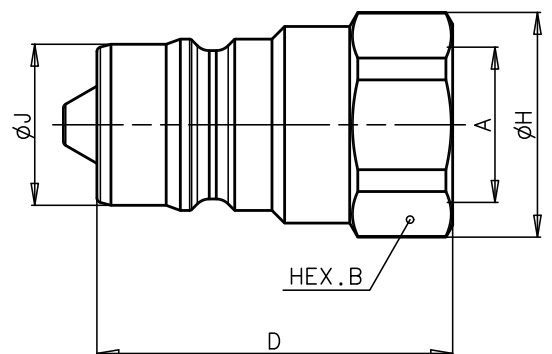
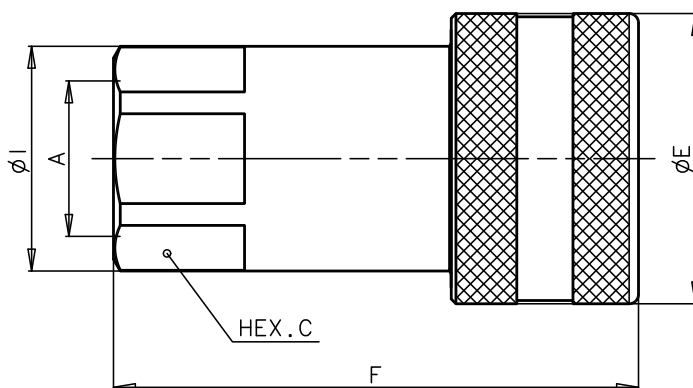
Coupleurs femelles :

Module	Implantation A	C	E	F	I	Poids	Référence coupleur	Référence bouchon
1/2"	Femelle 1/2" BSP	27	38	63,3	30	0,245	CFCCP012AF012G	BMCLP012A • P

Coupleurs mâles :

Module	Implantation A	B	D	H	J	Poids	Référence coupleur	Référence bouchon
1/2"	Femelle 1/2" BSP	27	44,5	29	20,5	0,084	CMCCP012AF012G	BFCLP012A • P

Mettre le code couleur en lieu et place du point :
R : Rouge ; B : Bleu ; N : Noir ; J : Jaune ; V : Vert



COUPLEURS À CLAPET PUSH PULL ISO-A (SUITE)

Gamme ISO-A sortie mâle DIN

- Connexion et déconnexion sous pression résiduelle non autorisées.
- Coupleurs femelles :

Module	Implantation A	C	E	F	I	K	L	Poids	Référence coupleur	Référence bouchon
1/2"	Mâle 12L	27	38	65,6	30	12,2	11	0,259	CFCLP012AM12L	BMCLP012A • P
1/2"	Mâle 15L	27	38	62,8	30	15,2	12	0,255	CFCLP012AM15L	BMCLP012A • P

- Coupleurs mâles :

Module	Implantation A	B	D	H	J	K	L	Poids	Référence coupleur	Référence bouchon
1/2"	Mâle 12L	27	57,3	30	20,5	12,2	11	0,115	CMCLP012AM12L	BFCLP012A • P
1/2"	Mâle 15L	27	54,5	30	20,5	15,2	12	0,114	CMCLP012AM15L	BFCLP012A • P



Mettre le code couleur en lieu et place du point :
R : Rouge ; B : Bleu ; N : Noir ; J : Jaune ; V : Vert

Gamme ISO-A sortie mâle DIN en cloison

- Connexion et déconnexion sous pression résiduelle non autorisées.
- Coupleurs femelles :

Module	Implantation A	C	E	F	I	K	L	Poids	Référence coupleur	Référence bouchon
1/2"	Mâle 12L	27	38	80,4	30	12,2	26	0,265	CFCLP012AMC12L	BMCLP012A • P
1/2"	Mâle 15L	27	38	77,8	30	15,2	27	0,260	CFCLP012AMC15L	BMCLP012A • P

- Coupleurs mâles :

Module	Implantation A	B	D	H	J	K	L	Poids	Référence coupleur	Référence bouchon
1/2"	Mâle 12L	27	72,3	30	20,5	12,2	26	0,123	CMCLP012AMC12L	BFCLP012A • P
1/2"	Mâle 15L	27	69,5	30	20,5	15,2	27	0,120	CMCLP012AMC15L	BFCLP012A • P

Mettre le code couleur en lieu et place du point :
R : Rouge ; B : Bleu ; N : Noir ; J : Jaune ; V : Vert

COUPLEURS SPÉCIAL TRACTEUR

Ø R Gaz	Référence	Marque
1/2 BSP F	CFCAT012AF012G	SDF
3/4 UNF F	CFCAT012AF034S	Landini
22*150 M	CFCAT012AM2215I	Case, Renault, JD, MF, NH, Claas



VALVES DE FREINAGE PUSH PULL

Ø passage (mm)	Référence				
	Complète	Partie fixe (mâle)	Repère	Côté remorque (femelle)	Repère
8	VF28	VF28FS	6	VF28MS	7

VALVES AGRICOLES À VISSER

Ø passage (mm)	Référence				
	Complète	Partie fixe (mâle G13)	Repère	Côté remorque (femelle 18 x 150)	Repère
8	VTR8A	VVT8A	2	VVR8A	3

KITS COUPLEURS À CLAPET VALVES À VISSER

Implantation	Référence			
	Valve et coupleur mâles	Repère	Valve et coupleur femelles	Repère
1/2	VVT8CHM012	4	VVR8CHF012	5

OPTIONS

Bouchon parking pour coupleur Push Pull ISO A 1/2" BSP

- Noir : BFPAR012ANP
- Rouge : BFPAR012ARP

Caractéristiques

- Fixation sur tôle.
- Prévoir un trou de Ø18 mm.
- Epaisseur maxi : 6 mm.



COUPLEURS À CLAPET HAUTE PRESSION

Caractéristiques

- Applications haute pression.
- Interchangeabilité avec coupleurs similaires.
- Connexion mécanique : verrouillage par écrou.
- Matériau : acier carbone.
- Traitement de surface : zingué.
- Ressorts : acier C72.
- Billes : acier dur 100 C6.
- Joints : NBR (nitrile).
- Joints anti-extrusion : téflon.
- Bouchons plastiques anti-poussière.
- Connexion et déconnexion sous pression résiduelle non autorisées

Module	Débit max conseillé (l/min)	Pression de travail admissible (bar)
1/4"	12	700
3/8"	23	700

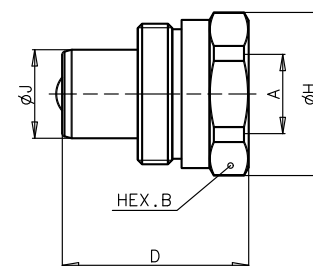
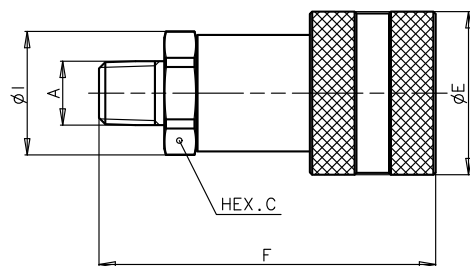


• Coupleurs femelles :

Module	Implantation A	C	E	F	I	Poids	Référence coupleur	Référence bouchon
1/4"	Mâle 1/4" NPT	22	28	60,8	24,5	0,138	CFBIV014KM014B	BMBIV014KAA
3/8"	Mâle 3/8" NPT	24	35	72,2	26,5	0,223	CFBIV038KM038B	BMBIV038KAA

• Coupleurs mâles :

Module	Implantation A	B	D	H	J	Poids	Référence coupleur	Référence bouchon
1/4"	Femelle 1/4" NPT	19	32,5	28	15,8	0,074	CMBIV014KF014B	BFBIV014KAA
3/8"	Femelle 3/8" NPT	32	40	35	19	0,140	CMBIV038KF038B	BFBIV038KAA



COUPLEURS À CLAPET À VISSER

Caractéristiques

- Connexion mécanique : système à visser.
- Matériau : acier carbone.
- Traitement de surface : CrIII zingué.
- Clapet : acier trempé zingué.
- Joints : standard en NBR (nitrile) : T° 20°C à +100°C.
- Joints antiextrusion: téflon.
- Joints Viton ou autre sur demande.
- Bouchon plastique antipoussière.
- Si connexion sous pression résiduelle, les coupleurs doivent être vissés à l'aide de deux clés afin d'empêcher la rotation des pièces internes.

Module	Débit nominal* (l/min)	Débit max. conseillé (l/min)	Pression de travail max. admissible (bar)
1/4"	12	24	450
3/8"	23	46	450
1/2"	45	90	400
3/4"	74	148	400
1"	100	200	300
1"1/4"	189	378	300

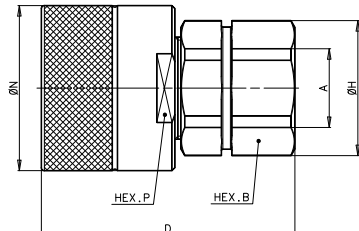
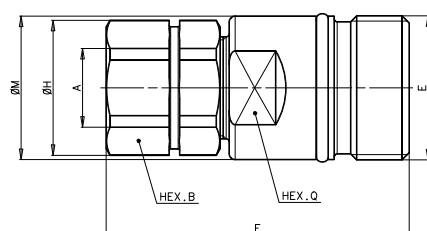


• Coupleurs femelles :

Module	Implantation A	B	E	F	H	M	Q	Référence coupleur	Référence bouchon
1/4"	Femelle 1/4" BSP	19	M24x2	62	21	23,8	22	CFCLV014HF014G	BMCLV014HRP
3/8"	Femelle 3/8" BSP	22	M28x2	67,3	24	27,8	24	CFCLV038HF038G	BMCLV038HRP
1/2"	Femelle 1/2" BSP	30	M36x2	73	32	35,8	30	CFCLV012HF012G	BMCLV012HRP
3/4"	Femelle 3/4" BSP	36	M42x2	85,4	40	41,8	36	CFCLV034HF034G	BMCLV034HRP
1"	Femelle 1" BSP	41	48x3	101	45	47,8	41	CFCLV100HF100G	BMCLV100HRP
1"1/4"	Femelle 1"1/4" BSP	55	70x3	117,2	61	68,5	65	CFCLV114HF114G	BMCLV114HRP

• Coupleurs mâles :

Module	Implantation A	B	D	H	N	P	Référence coupleur	Référence bouchon
1/4"	Femelle 1/4" BSP	19	58,6	21	30	27	CMCLV014HF014G	BFCLV014HRP
3/8"	Femelle 3/8" BSP	22	64,7	24	34	30	CMCLV038HF014G	BFCLV038HRP
1/2"	Femelle 1/2" BSP	30	67,3	32	42	36	CMCLV012HF012G	BFCLV012HRP
3/4"	Femelle 3/4" BSP	36	75,9	40	48	41	CMCLV034HF034G	BFCLV034HRP
1"	Femelle 1" BSP	41	84,5	45	55	50	CMCLV100HF100G	BFCLV100HRP
1"1/4"	Femelle 1"1/4" BSP	55	121	61	85	80	CMCLV114HF114G	BFCLV114HRP



COUPLEURS FACE PLANE STANDARD

Caractéristiques

- Interchangeabilité ISO 16028.
 - Connexion mécanique : verrouillage par bille.
 - Matériau : acier carbone haute résistance.
 - Traitement de surface : CrIII zingué.
 - Ressorts extérieurs : AISI 302.
 - Ressorts intérieurs : Acier C72.
 - Billes : acier dur 100 C6.
 - Clapet : acier trempé.
 - Joints : standard en NBR (nitrile) :
- T° -20°C à +100°C.
 - Joints anti-extrusion : téflon.
 - Joints Viton ou autre sur demande.
 - Bouchon plastique anti-poussière.

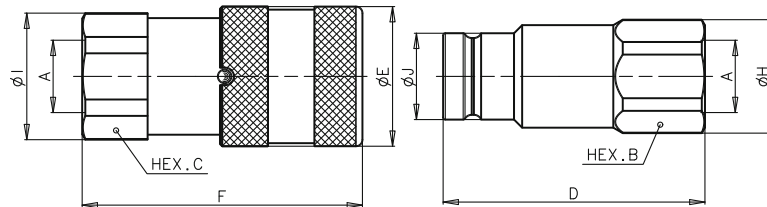


Gamme standard

- Connexion sous pression résiduelle : non autorisée.
- Déconnexion sous pression résiduelle : non autorisée.
- Coupleurs femelles :

- Coupleurs mâles :

Mod.	Impl. A	Débit nom. (l/min)	Débit max cons. (l/min)	Pression de travail adm. (bar)	C	E	F	I	Référence coupleur	Référence bouchon	Mod.	Impl. A	Débit nom. (l/min)	Débit max cons. (l/min)	Pression de travail adm. (bar)	B	D	H	J	Référence coupleur	Référence bouchon
1/4	1/4	12	24	300	22	28	48,1	23,8	CFFPP014LF014G	BMFPP014CRP	1/4	1/4	12	24	300	22	47,9	23,8	16,1	CMFPP014LF014G	BFFPP014CRP
3/8	3/8	23	46	300	27	32	64,2	29	CFFPP038LF038G	BMFPP038CRP	3/8	3/8	23	46	300	24	60	26	19,7	CMFPP038LF038G	BFFPP038CRP
3/8	1/2	23	46	300	27	32	69,2	29	CFFPP038LF012G	BMFPP038CRP	3/8	1/2	23	46	300	27	62,5	29	19,7	CMFPP038LF012G	BFFPP038CRP
1/2	1/2	45	90	250	32	38	73,8	33,8	CFFPP012LF012G	BMFPP012CRP	1/2	1/2	45	90	250	32	68	33,8	24,5	CMFPP012LF012G	BFFPP012CRP
1/2	3/4	45	90	250	36	38	80,8	38,5	CFFPP012LF034G	BMFPP012CRP	1/2	3/4	45	90	250	36	70,5	38,5	24,5	CMFPP012LF034G	BFFPP012CRP
5/8	3/4	74	148	250	36	42	78,5	38,5	CFFPP058LF034G	BMFPP058CRP	5/8	3/4	74	148	250	36	70,5	38,5	27	CMFPP058LF034G	BFFPP058CRP
3/4	3/4	100	170	330	41	48	88,7	44,8	CFFPP034LF034G	BMFPP034CRP	3/4	3/4	100	170	330	41	82,3	44,8	30	CMFPP034LF034G	BFFPP034CRP
3/4	1"	100	200	250	45	48	93,2	47,8	CFFPP034LF100G	BMFPP034CRP	3/4	1"	100	200	250	45	82,3	47,8	30	CMFPP034LF100G	BFFPP034CRP
1"	1"	189	378	300	55	55	104,8	59,8	CFFPP100CF100G	BMFPP100CRP	1"	1"	189	378	300	55	96,8	59,8	36	CMFPP100CF100G	BFFPP100CRP
1"	1 1/4	189	378	250	55	55	106	59,8	CFFPP100LF114G	BMFPP100CRP	1"	1 1/4	189	378	250	55	89,8	59,8	36	CMFPP100LF114G	BFFPP100CRP
1 1/4	1 1/4	225	450	300	55	65	125,1	65	CFFPP114CF114G	BMFPP114CRP	1 1/4	1 1/4	225	450	300	55	105	59,8	44	CMFPP114CF114G	BFFPP114CRP



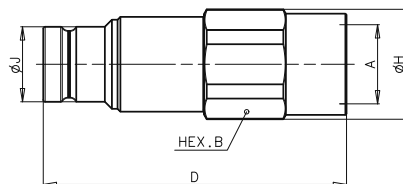
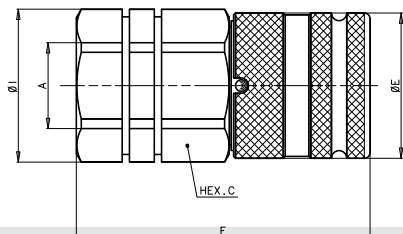
Gamme connectable sous pression

- Connexion sous pression résiduelle : autorisée.
- Déconnexion sous pression résiduelle : non autorisée.
- Compatible avec références gamme standard.

- Coupleurs femelles :

- Coupleurs mâles :

Mod.	Impl. A	Débit nom. (l/min)	Débit max cons. (l/min)	Pression de travail adm. (bar)	C	E	F	I	Référence coupleur	Référence bouchon	Mod.	Impl. A	Débit nom. (l/min)	Débit max cons. (l/min)	Pression de travail adm. (bar)	B	D	H	J	Référence coupleur	Référence bouchon
3/8	3/8	23	46	350	30	32	64,8	32	CFFCP038CF038G	BMFPP038CRP	3/8	3/8	23	46	350	27	80	29	19,7	CMFCP038CF038G	BFFPP038CRP
1/2	1/2	45	90	330	36	38	76,8	40	CFFCP012CF012G	BMFPP012CRP	3/8	1/2	23	46	350	27	82,5	29	19,7	CMFCP038CF012G	BFFPP038CRP
											1/2	1/2	45	90	330	36	91	38,5	24,5	CMFCP012CF012G	BFFPP012CRP
											1/2	3/4	45	90	330	36	93,5	38,5	24,5	CMFCP012CF034G	BFFPP012CRP
											5/8	3/4	74	148	330	36	95	38,5	27	CMFCP058CF034G	BFFPP058CRP
											3/4	3/4	100	200	330	-	-	-	-	CMFCP034CF034G	BFFPP034CRP
											3/4	1"	100	200	330	46	108,5	49,8	30	CMFCP034CF100G	BFFPP034CRP
											1"	1 1/4	189	378	250	55	123,5	59,8	36	CMFCP100CF114G	BFFPP100CRP
											1 1/4	1 1/4	225	450	300	-	-	-	-	CMFCP114CF114G	BFFPP114CRP



COUPLEURS FACE PLANE À VISSER

Caractéristiques

- Interchangeabilité: spécifique Stucchi.
- Connexion mécanique : système à visser.
- Matériau : acier carbone haute résistance + traitement QPQ.
- Traitement de surface : zingué.
- Ressorts extérieurs : AISI 302.
- Ressorts intérieurs : Acier C72.
- Joints : standard en NBR (nitrile) : T° -20°C à +100°C.
- Joints anti-extrusion : téflon.

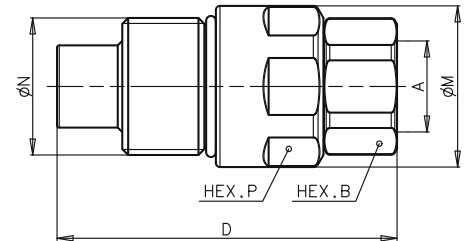
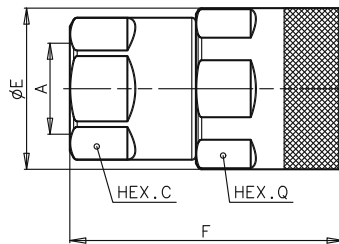
Module	Débit nominal (l/min)	Débit max conseillé (l/min)	Pression de travail admissible (bar)
3/8	23	46	550
1/2	45	90	550
3/4	100	200	500
1"	189	378	470
1 1/2"	288	750	400



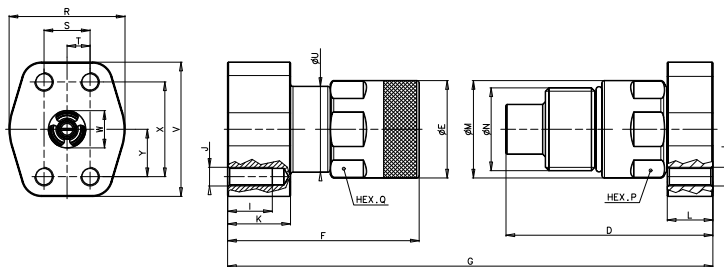
Dimensions gamme fileté BSP

- Coupleurs femelles :
- Coupleurs mâles :

Module	Implantation A	C	Q	F	E	Référence coupleur	Référence bouchon	Module	Implantation A	B	D	M	N	P	Référence coupleur	Référence bouchon
3/8	3/8	30	38	65,8	41,8	CFFPV038EF038G	BMFPV038ERA	3/8	3/8	27	82,5	37,8	M33x2	-	CMFPV038EF038G	BFFPV038ERA
3/8	1/2	30	38	70,8	41,8	CFFPV038EF012G	BMFPV038ERA	3/8	1/2	27	85	37,8	M33x2	-	CMFPV038EF012G	BFFPV038ERA
1/2	1/2	36	46	77,8	49,8	CFFPV012EF012G	BMFPV012ERA	1/2	1/2	36	95	45,8	M40x3	-	CMFPV012EF012G	BFFPV012ERA
1/2	3/4	36	46	84,8	49,8	CFFPV012EF034G	BMFPV012ERA	1/2	3/4	36	97,4	45,8	M40x3	-	CMFPV012EF034G	BFFPV012ERA
3/4	3/4	46	55	99,7	58,8	CFFPV034FF034G	BMFPV034FRA	3/4	3/4	46	124	58,8	M50x3	55	CMFPV034FF034G	BFFPV034FRA
3/4	1"	46	55	99,7	58,8	CFFPV034FF100G	BMFPV034FRA	3/4	1"	46	124	58,8	M50x3	55	CMFPV034FF100G	BFFPV034FRA
1"	1"	55	65	106,8	69,8	CFFPV100FF100G	BMFPV100FRA	1"	1"	55	133,4	69,8	M58x3	65	CMFPV100FF100G	BFFPV100FRA
1"	1 1/4	55	65	106,8	69,8	CFFPV100FF114G	BMFPV100FRA	1"	1 1/4	55	133,4	69,8	M58x3	65	CMFPV100FF114G	BFFPV100FRA
1 1/2	1 1/4	65	85	133,5	95	CFFPV112FF114G	BMFPV112FRA	1 1/2	1 1/4	65	150	94,4	M80x4	75	CMFPV112FF114G	BFFPV112FRA
1 1/2	1 1/2	65	85	133,5	95	CFFPV112FF112G	BMFPV112FRA	1 1/2	1 1/2	65	150	94,4	M80x4	75	CMFPV112FF112G	BFFPV112FRA



Dimensions gamme bride SAE (ISO 6162-2 6000 psi)



- Coupleurs femelles :

Module	Implantation	D	J	L	M	N	P	R	S	T	V	X	Y	Z	Référence coupleur	Référence bouchon
1"	SAE6000 M12 57x28	135,2	M12	38	69,8	M58x3	65	70	27,8	13,9	81,05	57,2	28,6	22,5	CMFPV100FB5728M	BFFPV100FRA
1 1/2"	SAE6000 M14 67x32	147,6	M14	35	94,4	80x4 TpF	75	78	31,8	15,9	95,25	66,8	33,3	32	CMFPV112FB6732M	BFFPV112FRA
1 1/2"	SAE6000 M14 67x32 et M16 79x36	141,6	M16	29	94,4	80x4 TpF	75	95	36,5	18,25	112,8	79,3	39,65	32	CMFPV112FB7936M	BFFPV112FRA

- Coupleurs mâles :

Module	Implantation	E	F	I	J	K	Q	R	S	T	U	V	W	X	Y	Référence coupleur	Référence bouchon
1"	SAE6000 M12 57x28	69,8	116,8	27	M12	38	65	70	27,8	13,9	68	81,05	22,5	57,2	28,6	CFFPV100FB5728M	BMFPV100FRA
1 1/2"	SAE6000 M14 67x32	95	148,5	25	M14	37,9	85	78	31,8	15,9	89	95,25	32	66,8	33,3	CFFPV112FB6732M	BMFPV112FRA
1 1/2"	SAE6000 M14 67x32 et M16 79x36	95	150,6	29	M16	40	85	95	36,5	18,25	89	112,8	35	79,3	39,65	CFFPV112FB7936M	BMFPV112FRA

MULTICOUPLEURS 2 À 10 LIGNES



- Connexion et déconnexion rapide jusqu'à 10 lignes hydrauliques, électriques ou pneumatiques sans risque d'inversion des lignes.
- Coupleurs face plane facile à nettoyer, réduisant les risques de contamination du circuit. Pas de rejet de fluide polluant pour l'environnement.
- Possibilité de fixer des connecteurs électriques 6 ou 7 voies à la place d'une voie hydraulique, pour un système de commande électrique de l'équipement.
- Facile à installer sur le système existant.
- Possibilité de connecter et déconnecter sous pression (dans les 2 circuits) jusqu'à 250 bar (suivant modèle).
- Dimension des coupleurs adaptée aux débits : de 3/8" à 1" sur la même platine.
- Haute tenue à la pression : jusqu'à 350 bar en utilisation.
- Limite les risques de contamination du circuit (coupleurs face plane).



Spécial
téléscopique

Caractéristiques coupleurs

Module	Débit nominal (l/min)	Débit max. conseillé (l/min)	Pression de travail max. admissible (bar)
3/8"	23	46	350
1/2"	45	90	330
5/8"	74	148	330
3/4"	100	200	330
1"	189	378	300



Nombre de lignes	Série Hydrokit	Module coupleur*	Type Stucchi	Nombre de coupleurs					Possibilité de connecteur électrique (en standard)	Référence kit complet mâle/femelle	Repère
				Module 3/8	Module 1/2	Module 5/8	Module 3/4	Module 1"			
2	MCX02	038	DP2-9	2					-	MCX02038FABP	1
	MCX02	S01	DPT2	1	1				-	MCX02S01FZZP	1
	MCX02	012	DP2-13		2				-	MCX02012FACP	1
	MCX02	058	GRI4TB			2			2	MCX02058FBEZ	13
3	MCX03	038	GR3-9	3					1	MCX03038FABP	2
	MCX03	012	GR3-13		3				1	MCX03012FACP	3
	MCX03	S01	GRK3	1			2		1	MCX03S01FZZP	4
4	MCX04	038	DP4-9	4					-	MCX04038FABP	5
	MCX04	012	DP4-13		4				-	MCX04012FACP	5
	MCX04	S01	GRB4	2	2				2	MCX04S01FZZP	6
	MCX04	S02	GRI4TB	2		2			2	MCX04S02FZZP	6
	MCX04	S03	GR4MR	2			1	1	2	MCX04S03FZZP	6
5	MCX05	S01	GR5AA		2		3		-	MCX05S01FZZP	7
	MCX05	S02	GRD5	3			1	1	2	MCX05S02FZZP	8
	MCX05	S04	GRV5IF	4					1**	MCX05S04FABQ	7
6	MCX06	038	GR6-9	6					2	MCX06038FABP	9
	MCX06	012	GR6-13		6				2	MCX06012FACP	10
	MCX06	S01	GR6AB		4		2		-	MCX06S01FZZP	11
7	MCX07	S01	GR7AB	4	3				4	MCX07S01FZZP	
8	MCX08	S01	GR8AB	6	2				6	MCX08S01FZZP	
	MCX10	038	GR10-9	10					2	MCX10038FABP	12
10	MCX10	012	GR10-13		10				2	MCX10012FACP	12

* S01 et S02 correspondent à des modules mixtes
** Ligne dédiée exclusivement à un connecteur électrique



> Catalogue multicooupleurs sur demande



BLOCS MULTI-COUPLEURS

Applications

- Les blocs multi-coupleurs permettent une connexion de 2 à 7 lignes hydrauliques en même temps et sous pression.
- Débit de 50 à 110 l/min.
- Pression de 250 à 350 bar.

Type	Coupleur	Débit (l/min)	Pression (bar)	Référence 2 voies	Référence 3 voies	Référence 4 voies	Référence 5 voies	Référence 6 voies	Référence 7 voies
Multifaster Orifice 1/2	Mâle	50	250	DCRM2012	-	1 DCRM4012	DCRM5012V1	DCRM6012	-
	Femelle	50	250	DCRF2012	-	2 DCRF4012	DCRF5012V1	DCRF6012	-
MACH Mâle 15L (22x150)	Mâle	50	250	3 DCRM2PMCFCP	6 DCRM3PMCFCP	DCRM4PMCFCP	DCRM5PMC1	DCRM6PMC	8 DCRM7PMC
	Femelle	50	250	4 DCRF2PMCFCP	5 DCRF3PMCFCP	DCRF4PMCFCP	DCRF5PMC1	DCRF6PMC	7 DCRF7PMC
MACH Mâle 3/4 G	Mâle	110	350	DCRM2HD	-	DCRM4HD	-	-	-
	Femelle	110	350	DCRF2HD	-	DCRF4HD	-	-	-
MACH Spécial Mailleux	Mâle	50	250	-	-	DCRM4PMAI	-	-	-
	Femelle	50	250	-	-	DCRF4PMAI	-	-	-

Option connecteur électrique : nous consulter



TUBES HYDRAULIQUES

Tarif par quantité
Nous consulter

Diamètre		Pression service conseillée (bars)	Référence		Série de raccords à bague taillante possible Adaptateur 24° avec filetage métrique, profil ISO pour tube métrique, Gaz			
Extérieur	Intérieur		Recuit blanc en acier	Électro-zingué Bichromaté	DIN		Française	Gaz
					L	S	N	Gaz
8	4	825	-	TH0408Z	-	8S	-	-
8	6	367	-	TH0608Z	8L	-	8N	-
10	7	450	TH0710	TH0710Z	-	10S	-	-
10	8	287	TH0810	TH0810Z	10L	-	10N	-
12	8	508	TH0812	TH0812Z	-	12S	-	-
12	10	236	TH1012	TH1012Z	12L	-	12L	-
13	8	528	TH0813	TH0813Z	-	-	-	13G
14	10	426	TH1014	TH1014Z	-	14S	-	-
14	12	200	TH1214	TH1214Z	-	-	14N	-
15	12	287	TH1215	TH1215Z	15L	-	-	-
16	12	367	-	TH1216Z	-	16S	-	-
16	14	174	TH1416	TH1416Z	-	-	16N	-
17	12	397	TH1217	TH1217Z	-	-	-	17G
18	14	322	TH1418	TH1418Z	18L	-	18N	-
20	15	367	TH1520	TH1520Z	-	20S	-	-
20	16	288	TH1620	TH1620Z	-	-	20N	-
21	15	382	TH1521	TH1521Z	-	-	-	21G
22	18	259	TH1822	TH1822Z	22L	-	22N	-
25	19	351	TH1925	TH1925Z	-	25S	-	-
25	20	287	TH2025	TH2025Z	-	-	25N	-
27	21	296	TH2127	TH2027ZR	-	-	-	27G
28	24	200	TH2428	TH2428Z	28L	-	28N	-
30	22	394	TH2230	TH2230Z	-	30S	-	-
30	25	236	TH2530	TH2530Z	-	-	30N	-
34	26	278	TH2634	TH2634ZR	-	-	-	33G
35	29	243	-	TH2935Z	35L	-	35N	-
38	30	303	-	TH3038Z	-	38S	38N	-
42	36	200	TH3642	TH3642Z	42L	-	-	-



AIDE À LA DÉFINITION : RACCORDS HYDRAULIQUES

Pour vous aider à la définition des raccords hydrauliques, retrouvez vous-même la référence Hydrokit en remplissant les zones ci-dessous avec les codes bleu, vert et rouge correspondants.

TYPE DE RACCORD

● ● ●

RACCORDEMENT CÔTÉ FLEXIBLE OU TUBE

● ● ● ●

IMPLANTATION CÔTÉ BLOC

● ● ● ●

Type de raccord

Code	Désignation	Schéma
UE	Union égale	
UM	Union mâle	
CM	Coude 90° mâle orientable	
AT	Adaptateur tournant	
CT	Coude tournant	
TT	Té tournant	
TTR	Té tournant renversé	

Raccordement côté flexible

Raccordement	CODE	Schéma
DIN	M12x1,5	06L
	M14x1,5	08L
	M16x1,5	10L
	M18x1,5	12L
	M22x1,5	15L
	M26x1,5	18L
M30x2	22L	
GAZ	M20x1,5	13G
	M24x1,5	17G
	M30x1,5	21G
	M36x1,5	27G
BSP	1/8	018T
	1/4	014T
	3/8	038T
	1/2	012T
	5/8	058T
	3/4	034T
1"	100T	
ORFS	9/16	916F
	11/16	116F
	13/16	316F
	1"	100F
JIC	1"3/16	131F
	3/8	038J
	7/16	716J
	1/2	012J
	9/16	916J
	5/8	058J
	3/4	034J
	7/8	078J
	1"1/16	111J
	1"3/16	131J

Implantation côté bloc

Implantation	CODE	Schéma
SAE Cylindrique	3/8	038S
	7/16	716S
	1/2	012S
	9/16	916S
	3/4	034S
	7/8	078S
	1"1/16	111S
BSP Cylindrique	1/8	018R
	1/4	014R
	3/8	038R
	1/2	012R
	3/4	034R
BSP Cônique	1"	100R
	1/8	018K
	1/4	014K
	3/8	038K
	1/2	012K
Métrique Cylindrique	3/4	034K
	1"	100K
	M10x100	1010R
	M12x150	1215R
	M14x150	1415R
	M16x150	1615R
	M18x150	1815R
M20x150	2015R	
M22x150	2215R	
M26x150	2615R	
M27x200	2720R	

Autres références Nous consulter

Montage DIN

Type de Raccord	Référence Bague	Écrou	Tube hydraulique électro-zingué*	Colliers simples et doubles**	
DIN08L	B08LS	E08L	TH0608Z	CS08	CD08
DIN10L	B10LS	E10L	TH0810Z	CS10	CD10
DIN12L	B12LS	E12L	TH1012Z	CS12	CD12
DIN15L	B15L	E15L	TH1215Z	CS15	CD15
DIN18L	B18L	E18L	TH1418Z	CS18	CD18
DIN22L	B22L	E22L	TH1822Z	CS22	CD22

* Longueur maximum : 6 mètres. Autre tube, voir page 197.
** Autre collier de fixation, voir page 187.

Définissez vos raccords facilement avec la règle à raccords et les jauges à filets

Voir page 299



GROUPES HYDRAULIQUES GH1

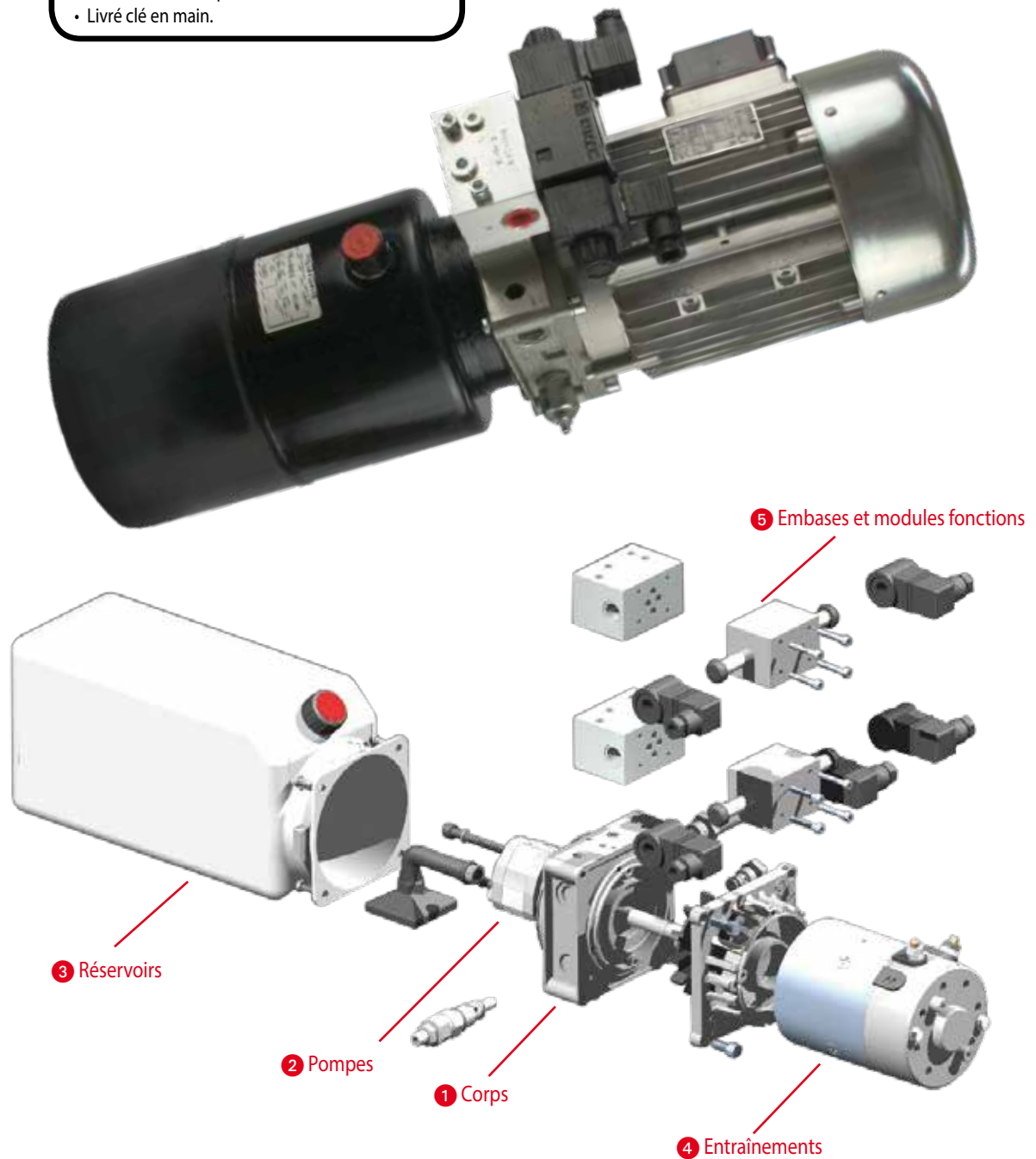
Etude gratuite
Définition
Chiffrage
Délai

Applications

- Industriel, mobile.
- Puissance : 0,25 à 4kW.
- Débit : 1,2 l/min à 14,7 l/min.
- Motorisation : 12 / 24VCC, 220V mono, 220 / 380V triphasé.
- Entraînement poulie possible (nous consulter).
- Armoire ou boîtier de commande (nous consulter).

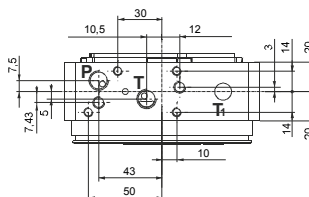
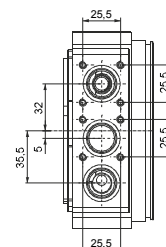
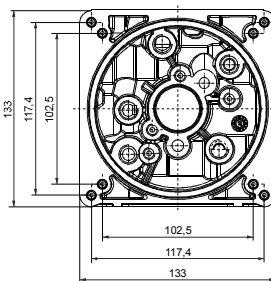
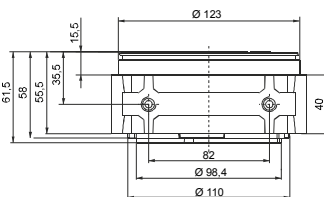
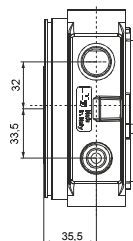
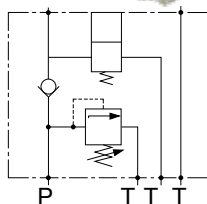


- Compact.
- Modulaire.
- Distribution multiple.
- Livré clé en main.



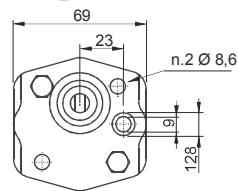
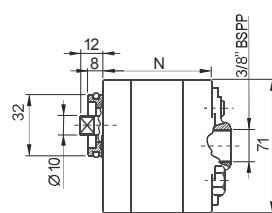
1 Corps

Tarage (bar)	Référence des corps	
	Standard	Pour valves 4/3, 4/2
10 à 60	CUAGH1A	CU4GH1A
20 à 180	CUAGH1B	CU4GH1B
35 à 280	CUAGH1C	CU4GH1C



2 Pompes


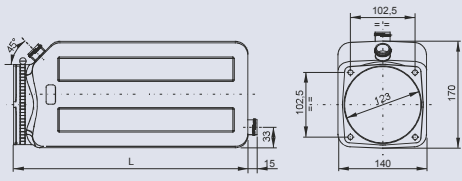

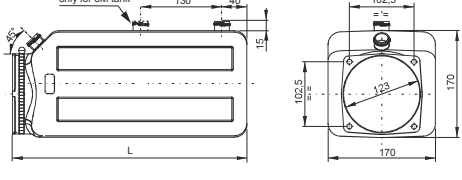

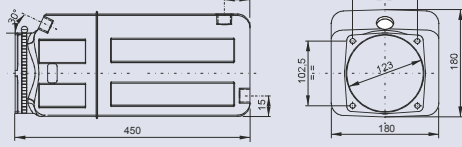

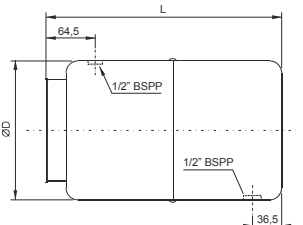

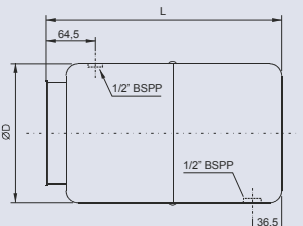

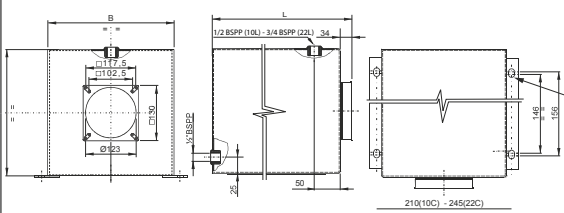

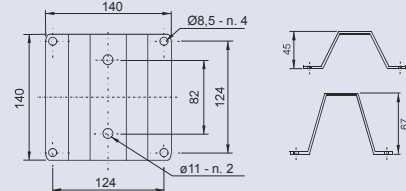
Cylindrée (cm³/tr)	Débit indicatif à 1500 tr/min (l/min)	Pression de service (bar)	Pression de pointe (bar)	Longueur N (mm)	Référence
0,8	1,2	210	250	35,8	HYPG08
1,1	1,6	210	250	36,8	HYPG11
1,3	2,0	210	250	37,8	HYPG13
1,6	2,4	210	250	38,8	HYPG16
2,1	3,1	210	250	40,3	HYPG21
2,6	3,9	210	250	42,3	HYPG26
3,2	4,8	190	230	43,8	HYPG32
3,7	5,5	190	230	45,8	HYPG37
4,2	6,3	190	230	47,3	HYPG42
4,8	7,2	170	210	49,3	HYPG49
5,8	8,7	170	210	51,3	HYPG60
7,9	11,3	160	200	88,0	HYPG79
9,8	14,7	130	170	95,0	HYPG98

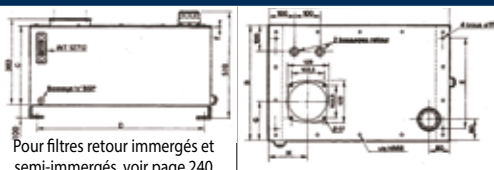


3 Réservoirs

Type	Volume nominal (L)	Volume utile (L)		Dimensions (mm)	Référence
Réservoirs verticaux acier	4,2	3,0	A=98		REV03HY
	10,4	8,0	A=133		REV08HY
	18,5	15,0	A=237		REV15HY
	20,8	20,0	A=293		REV20HY
	33,5	30,0	A=423		REV30HY

3 Réservoirs (suite)

Type	Volume nominal (L)	Volume utile (L)		Dimensions (mm)	Référence	
Réservoirs horizontaux plastique	2,4	1,5	L=135			REH01PHY
	4,4	3,0	L=250			REH03PHY
	6,2	6,0	L=350			REH06PHY
	8,1	8,0	L=375			REH08PHY
	12,6	12,0	L=450			REH12PHY
Réservoirs horizontaux acier	1,8	1,5	L=150			REC01HY
	2,8	2,5	L=235			REC02HY
	6,5	5,0	L=300 Ø=180			REC05HY
	10,0	8,4	L=262 Ø=220			REC10HY
	12,6	12,0	L=380 Ø=220			REC12HY
		10,0	9,6	L=330 B=185		
22,0		20,6	L=470 B=223	REH22HY		
						SMC1HY
						SMC2HY

Type	Volume utile (L)	Référence	A (mm)	B (mm)	C (mm)	D (mm)	E (mm)	F (mm)	G (mm)	H (mm)	Dimensions
Réservoirs verticaux acier	30	RE30GH11	270	450	350	220	350	6	225	135	
	50	RE50GH11	450	450	350	400	350	6	150	150	
	80	RE80GH11	700	450	350	650	350	6	150	150	
	100	RE100GH11	900	450	350	850	350	6	150	150	

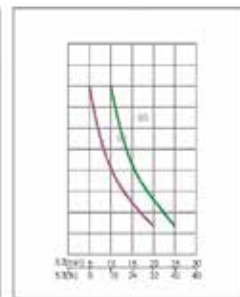
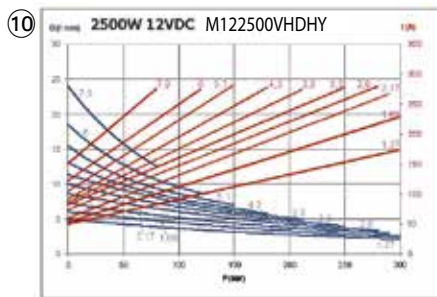
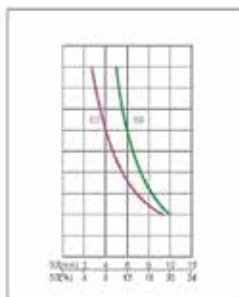
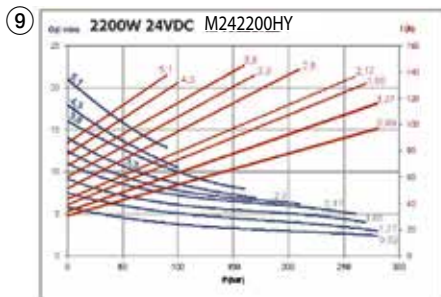
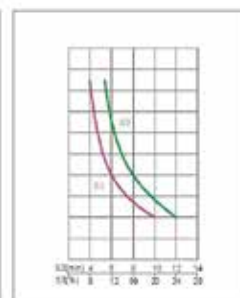
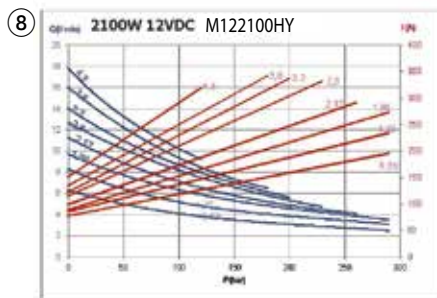
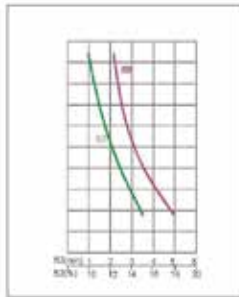
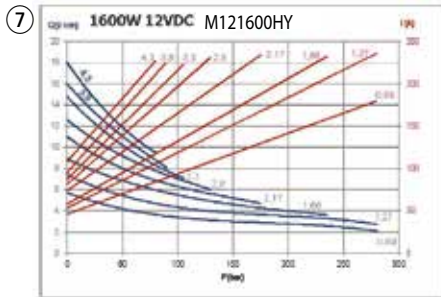
Pour filtres retour immergés et semi-immergés, voir page 240

4 Moteurs électriques à courant continu et accouplements

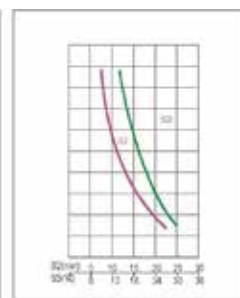
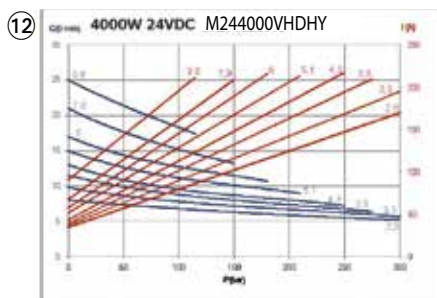
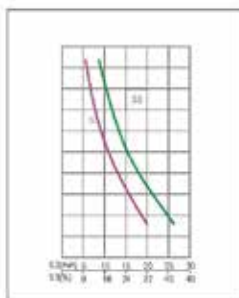
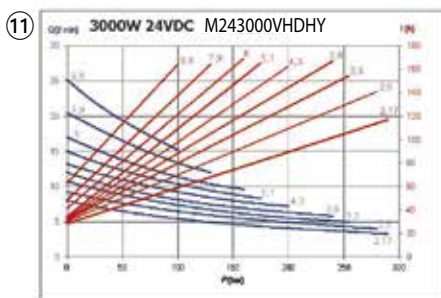
+ Tous les moteurs à courant continu sont équipés de sondes de protection thermique.

Tension (V)	Puissance (W)	Ventilé	Référence	Dimensions	L (mm)	Temps de fonctionnement maxi (minute)	Facteur de marche (%)	Accouplement	Référence relais de démarrage + kit de montage	Repère courbe
12	24	Non	M120150HY	<p>IP54 Classe F</p>	108	25	50	AC5HY	REL12150HY + KREL80	①
24	150	Non	M240150HY		108	25	50	AC5HY	REL24150HY + KREL80	②
12	500	Non	M120500HY		139	5	17	AC5HY	REL12150HY + KREL80	③
24	500	Non	M240500HY		139	5	17	AC5HY	REL24150HY + KREL80	④
12	800	Non	M120800HY		139	4	10	AC5HY	REL12150HY + KREL80	⑤
24	800	Non	M240800HY		139	4	10	AC5HY	REL24150HY + KREL80	⑥
12	1600	Non	M121600HY	<p>IP54 Classe F</p>	-	5	10	AC6HY	REL12150HY + KREL114	⑦
12	2100	Non	M122100HY		-	4	12	AC6HY	REL12150HY + KREL114	⑧
24	2200	Non	M242200HY		-	2,5	10	AC6HY	REL24150HY + KREL114	⑨
12	2400	Oui	M122400VHY	<p>IP20 Classe F</p>	-	4	7,5	AC6HY	REL12200HY	NC
24	3000	Oui	M243000VHY		-	4	7,5	AC6HY	RE24200HY	NC
12	2500	Oui	M122500VHDHY	<p>IP20 Classe F</p>	-	16	Voir Courbes	AC3HY (dimensions p261)	REL12200HY	⑩
24	3000	Oui	M243000VHDHY		-	16	Voir Courbes	AC3HY (dimensions p261)	RE24200HY	⑪
24	4000	Oui	M244000VHDHY		-	10	Voir Courbes	AC3HY (dimensions p261)	RE24200HY	⑫

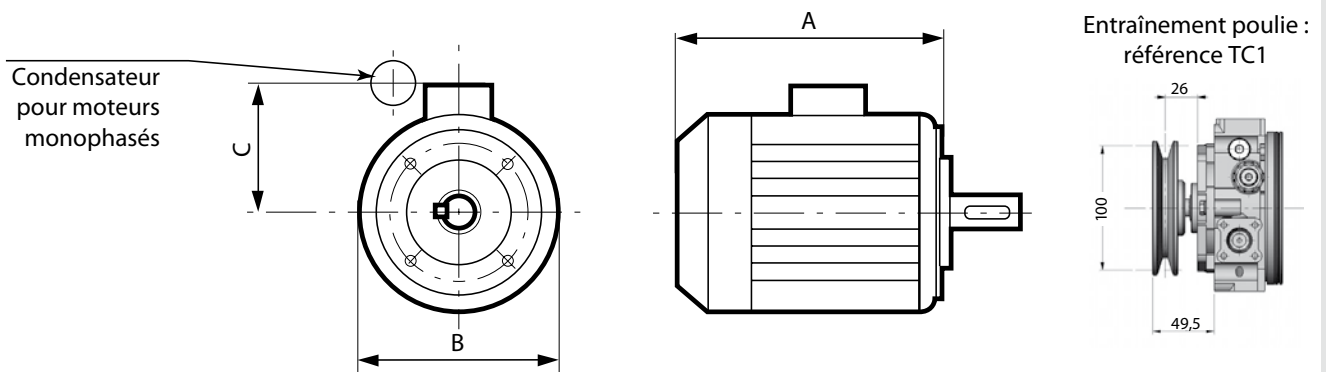




⑤


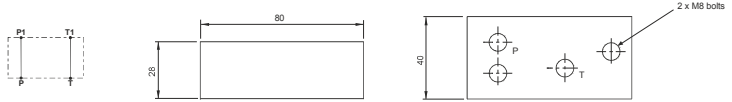

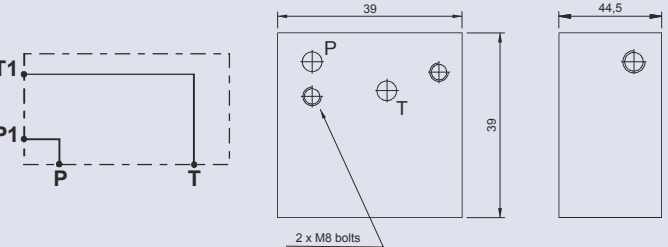

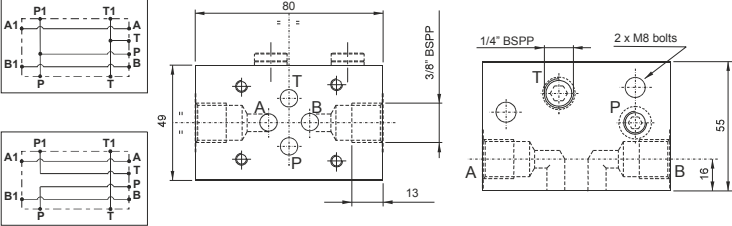


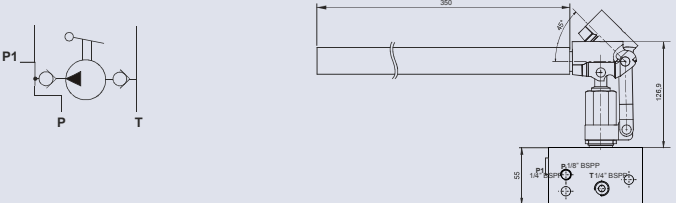

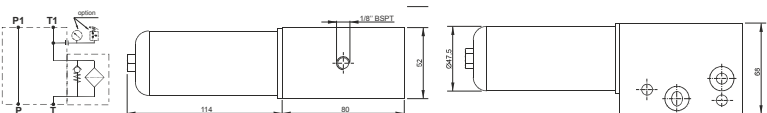
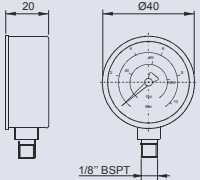
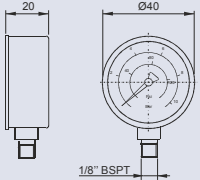
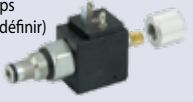
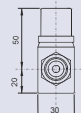
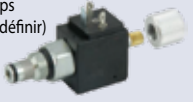
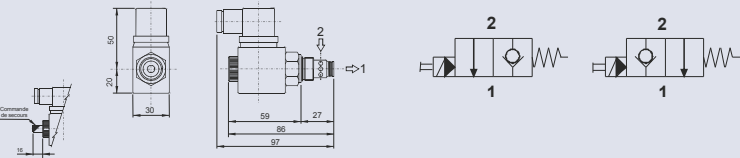

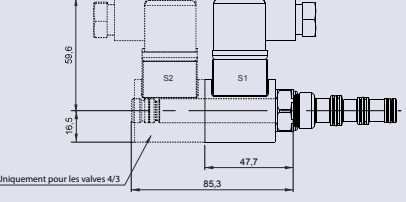


4 Moteurs électriques à courant alternatif, accouplements et poulie



P (kW)	Moteur	Référence	A (mm)	B (mm)	C (mm)	Référence et plans Accouplement	
0,25	Monophasé	M025B14220S	210	145	123	AC1HY	
0,25	Triphasé	M025B14380S	210	145	117		
0,37	Monophasé	M037B14220S	210	145	123		
0,37	Triphasé	M037B14380S	210	145	117		
0,55	Monophasé	M055B14220S	250	165	147	AC2HY	
0,55	Triphasé	M055B14380S	250	165	137		
0,75	Monophasé	M075B14220S	250	165	147		
0,75	Triphasé	M075B14380S	250	165	137		
1,1	Monophasé	M11B14220S	280	185	155	AC3HY	
1,1	Triphasé	M11B14380S	260	185	145		
1,5	Monophasé	M15B14220S	310	185	155		
1,5	Triphasé	M15B14380S	285	185	145		
2,2	Monophasé	M22B14220S	325	205	165	AC4HY	
2,2	Triphasé	M22B14380S	305	205	152		
3	Triphasé	M3B14380S	305	205	152		
4	Triphasé	M4B14380S	335	230	180		

5 Embases et modules fonctions

Références	Modules de distribution + options	Dimensions
M01HY	Entretoise 	
M04HY	Embase de renvoi à 90° coté moteur 	
M03PHY	Embase modulaire parallèle pour CETOP3 	
M03SHY	Embase modulaire série pour CETOP3 	
PMGH1HY	Pompe manuelle 8,8cc 210 bar 	
F20GH1HY	Filtre retour 15 µ 20 l/min max. 	
ICF20GH1	Indicateur de colmatage visuel pour filtre F20GH1HY 	
CF20GH1HY	Cartouche de recharge pour filtre F20GH1HY 	
CNFCSHY CNOCSHY	Électrovannes à clapet 2 voies à visser dans le corps (Tension à définir) 	
FD2HY	Régulateur de débit de descente 2 l/min	
FD4HY	Régulateur de débit de descente 4 l/min	
FD6HY	Régulateur de débit de descente 6 l/min	
PA014CARHY	Prise de pression 1/4 BSP avec clapet anti-retour	
RA014HY	Retour auxiliaire 1/4 BSP	
E4GC00000HY E4LC00000HY E4KC00000HY E4JC00000HY E4RC00000HY	Électrovannes à tiroir 4 voies à visser dans le corps CU4GH1 (Tension à définir) 	

GROUPES HYDRAULIQUES GH14

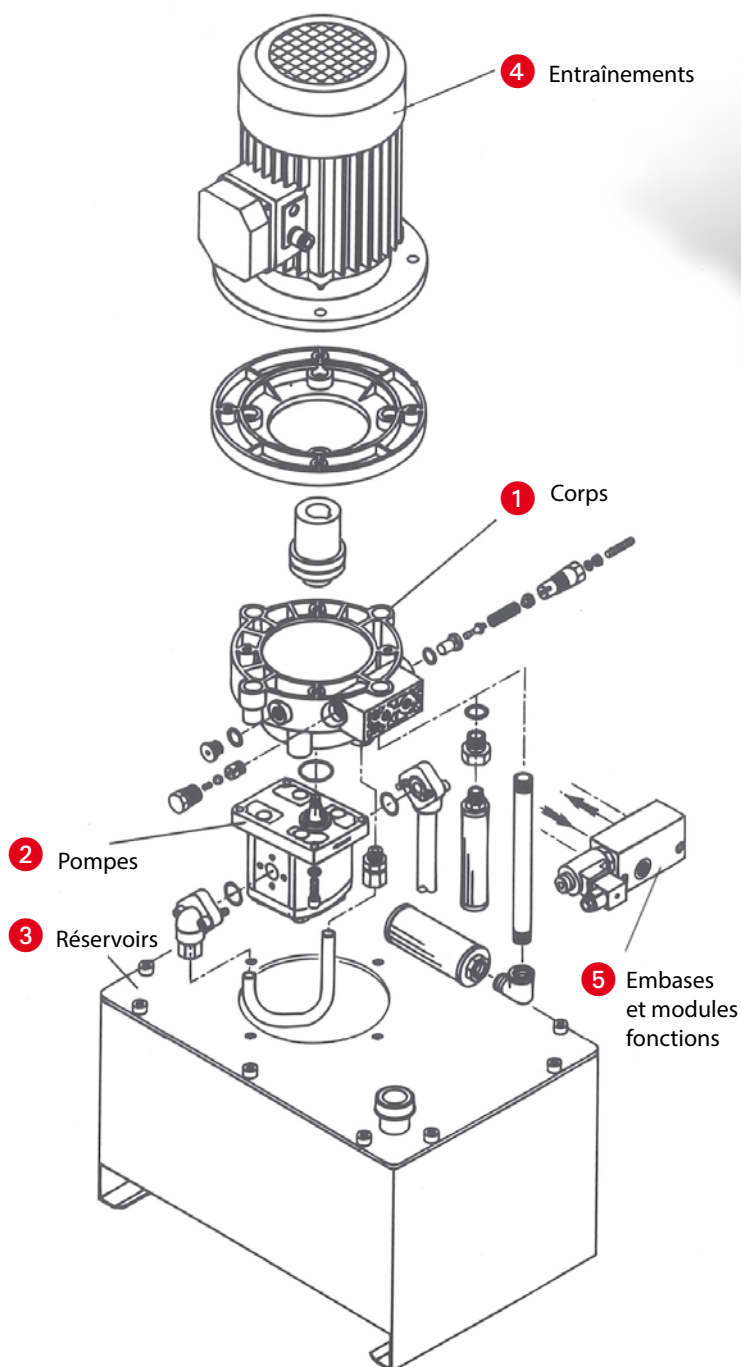
Etude gratuite
Définition
Chiffrage
Délai



- Modulaire: un ensemble de composants assurant une multitude de combinaisons.
- Compact : intégration de la pompe dans le réservoir.
- Performance : débit et puissance plus importants par rapport au modèle GH1 (7,5 KW).

Applications

- Manutention.
- Industrie.
- Agro-alimentaire.

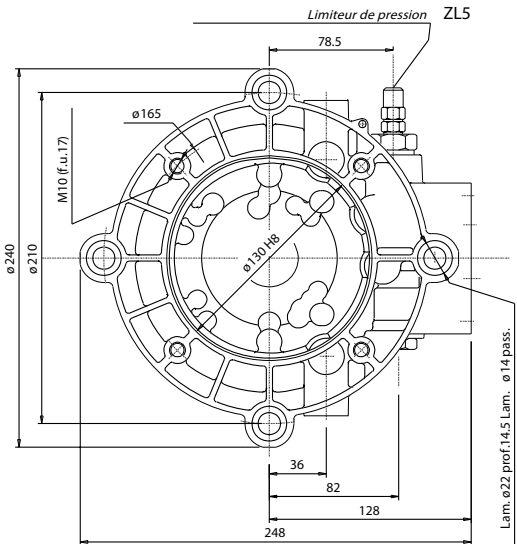
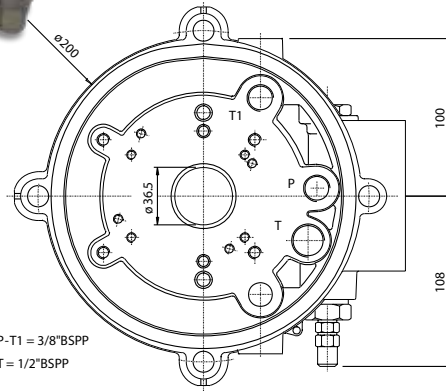
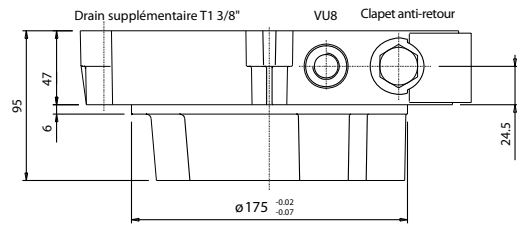
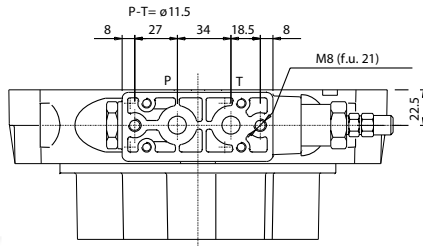


Distribution
CETOP 3 et 5
Voir page
176



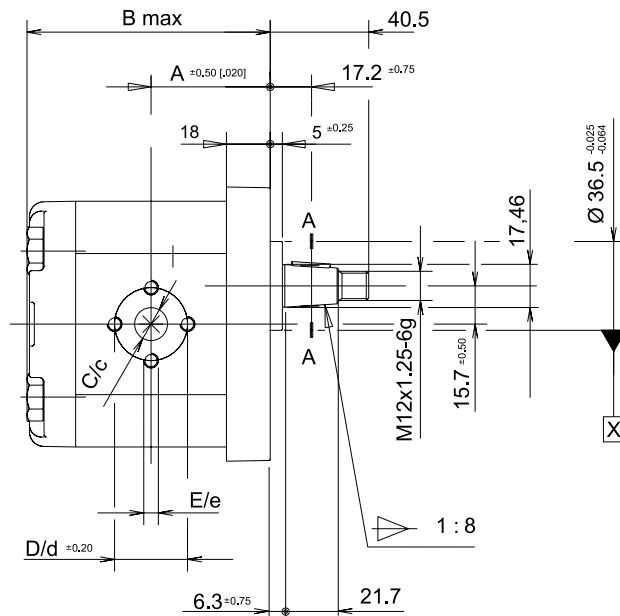
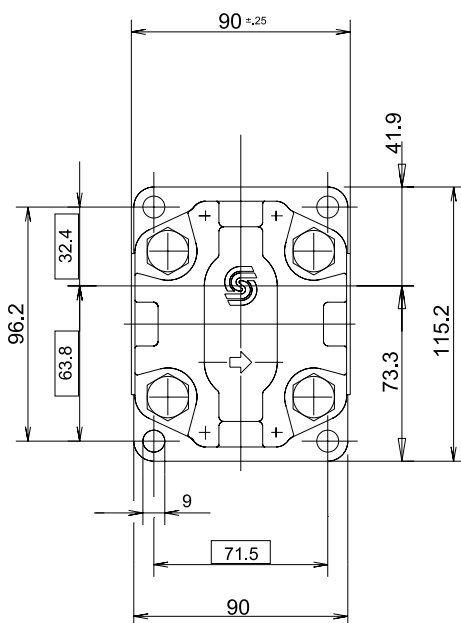
1 Corps

Tarage (bar)	Référence
5 à 40	C11GH14A
20 à 80	C11GH14B
50 à 220	C11GH14C



2 Pompes


Cylindrée (cm ³ /tr)	Débit indicatif à 1500 tr/min (l/min)	Pression de service (bar)	Pression de pointe (bar)	A	B max.	Aspiration			Refoulement			Référence
						C	D	E	C	D	E	
3,9	5,8	250	280	42,5	80	13,5	30	M 6	13,5	30	M 6	P204D18BBS
6	9	250	280	42,5	80	13,5	30	M 6	13,5	30	M 6	P206D18BBS
8,4	12,6	250	280	42,5	80	13,5	30	M 6	13,5	30	M 6	P208D18BBS
10,8	16,2	250	280	47	20	40	8	M 6	13,5	30	M 6	P211D18BBS
14,4	21,6	250	280	48	91,1	20	40	M 8	13,5	30	M 6	P214D18BCS
16,8	25,2	250	280	48,7	92,3	20	40	M 8	13,5	30	M 6	P217D18BCS
19,2	28,8	210	230	50,2	95,4	20	40	M 8	13,5	30	M 6	P219D18BCS




3 Réservoirs

Type	Volume nominal (L)	Volume utile (L)	Référence	Dimensions	
Réservoirs verticaux acier	30	22	RE30GH14		
	45	32	RE45GH14H		

2 positions possibles des bouchons de remplissage

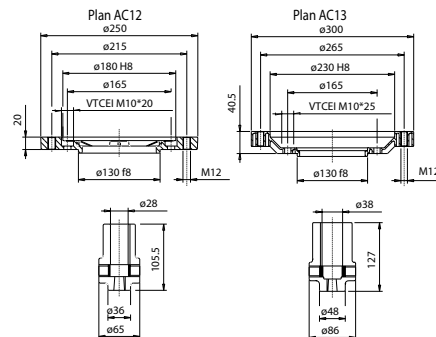


Type	Volume utile (L)	Référence	Longueur (mm)	Largeur (mm)	Hauteur (mm)	Orifcede vidange (BSP)	Dimensions
Réservoirs verticaux acier	50	RE50GH14	450	450	460	1"1/4 + 1/2	
	80	RE80GH14	700	450	460	1"1/4 + 1/2	
	100	RE100GH14	900	450	460	1"1/4 + 1/2	

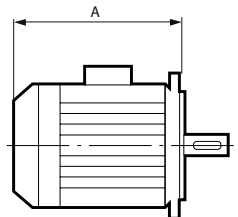
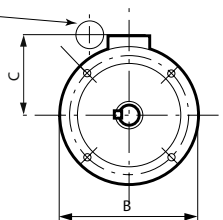
Type	Volume nominal (L)	Volume utile (L)	Référence	Dimensions	
Réservoir vertical aluminium	35	25	R5004 + R5014		
Réservoirs horizontaux cylindriques	12	10	REC12GH14		
	23	18	REC18GH14		

4 Moteurs électriques à courant alternatif et accouplements


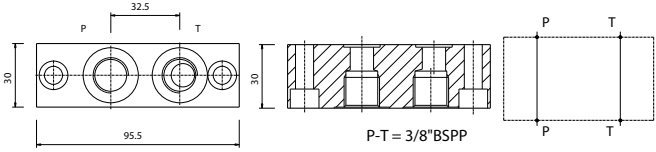

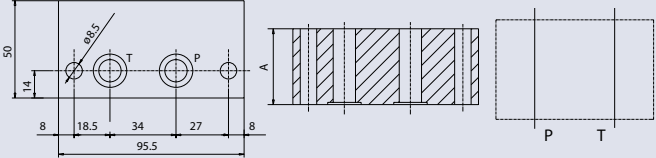
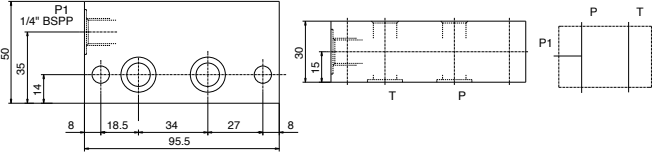
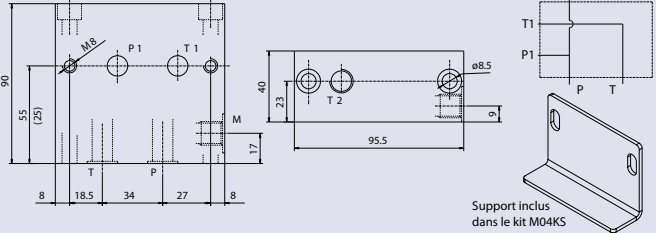

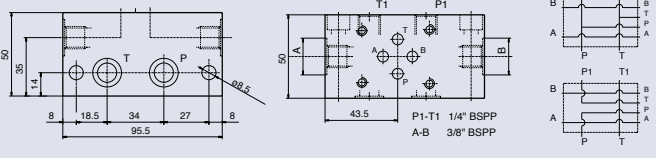
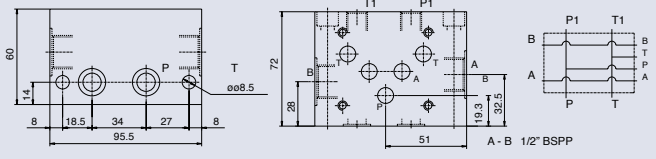

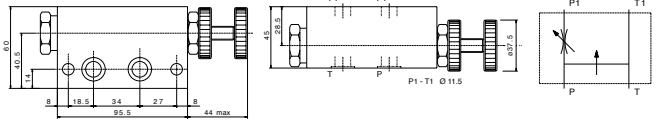
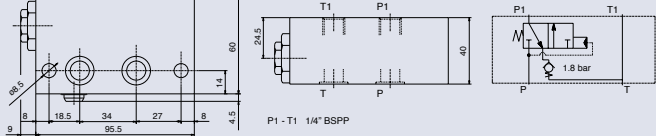
P (kW)	Moteur	Référence	A (mm)	B (mm)	C (mm)	Référence accouplement
1,1	Triphasé	M11B5380S	260	185	145	ND10
1,5	Triphasé	M15B5380S	285	185	145	ND10
2,2	Triphasé	M22B5380S	305	205	152	AC12
3	Triphasé	M3B5380S	305	205	152	AC12
4	Triphasé	M4B5380S	335	230	180	AC12
5,5	Triphasé	M5B5380S	355	270	193	AC13
7,5	Triphasé	M7B5380S	395	270	193	AC13
1,1	Monophasé	M11B5220S	280	185	155	ND10
1,5	Monophasé	M15B5220S	310	185	155	ND10
2,2	Monophasé	M22B5220S	325	205	165	AC12



Condensateur pour moteurs monophasés








5 Embases et modules fonctions

Modules de distribution + options	Références	Dimensions
 <p>Embase de sortie directe 3/8 BSP</p>	EPT38GH14	 <p>P-T = 3/8"BSPP</p>
 <p>Entretoise épaisseur A : 18 mm</p>	M09	
<p>Entretoise épaisseur A : 39 mm</p>	M01	
<p>Entretoise épaisseur A : 69 mm</p>	M02	
<p>Entretoise épaisseur 30 mm + prise pression 1/4 BSP</p>	M46	
<p>Embase de renvoi à 90° coté moteur + prise pression 1/4 BSP</p>	M04	 <p>Support inclus dans le kit M04KS</p>
<p>Embase de renvoi à 90° coté moteur + prise pression 1/4 BSP + support tôle</p>	M04KS	
 <p>Embase modulaire parallèle pour CETOP 3</p>	M03	
<p>Embase modulaire série pour CETOP 3</p>	M011	
<p>Embase modulaire parallèle pour CETOP 5</p>	M05	
 <p>Embase modulaire diviseur de débit 2,5 à 25 l/min</p>	M31	
<p>Module free-flow</p>	M72	



5 Embases et modules fonctions (suite)

Modules de distribution + options	Références	Dimensions
<p>Électrovanne de descente modulaire</p>	<p>M191</p>	
<p>Bloc de distribution DE + clapet piloté double</p> 	<p>M55</p>	
<p>Distribution manuelle empilable sans micro-switch</p> 	<p>Distribution manuelle empilable avec micro-switch</p> 	
<p>Pompe manuelle 6cc</p> 	<p>PMGH11</p>	<p>Cylindrée : 6 cc</p>
<p>Filtre retour 20 µ</p> 	<p>F20GH11</p>	
<p>Cartouche de rechange pour filtre F20GH11</p>	<p>CF20GH11</p>	

GROUPES HYDRAULIQUES MODULAIRES 1 À 3 DÉBITS INDÉPENDANTS



**Groupe personnalisés
Nous consulter**

- Groupe sur mesure : plusieurs débits indépendants et distribution intégrée.
- Ergonomique : commande électrique à distance.
- Pratique : animation de 2 outils distincts.
- Disponibilité totale des fonctions hydrauliques du tracteur.

Entraînement de plusieurs outils.



Applications

- Intercepts à dents ou à disques, tondeuse, entraînement de turbine, utilisation simultanée d'outils avant ou arrière.

Caractéristiques

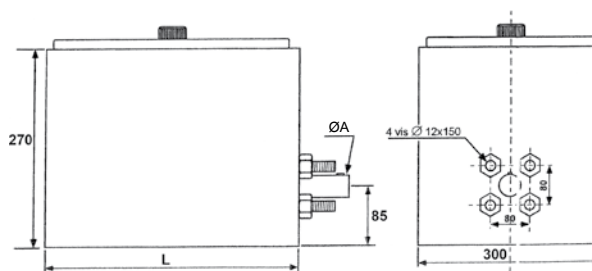
- Entraînement prise de force.
- Pompe multiplicateur simple, double ou triple.
- Pression et retour en push pull femelle.
- Filtration.
- Distribution manuelle ou électrique.
- Réservoir 80 litres.
- Refroidisseur ventilé en option.
- Encombrement : L x l x h = 693 mm x 570 mm x 983 à 1390 mm.
- Ensemble peint couleur noire mate.

Commande électrique	Débit (l/min)	Refroidisseur	Fixations 3 points	Référence
Non	1x31	Non	Non	GHV135R80
Non	1x40	Non	Non	GHV140
Non	1x49	Non	Non	GHV150
Non	1x62	Non	Non	GHV165
Non	1x90	Non	Non	GHV190
Oui	2x27	Non	Non	GHV225
Oui	2x41	Non	Non	GHV240
Oui	2x31	Non	Non	GHV230A
Non	1x40	Non	Oui	GHV140A
Non	2x31	Non	Oui	GHV230A
Non	3x20	Non	Oui	GHV320A
Oui	1x40	Non	Oui	GHV140AS12
Oui	2x31	Non	Oui	GHV230AS12
Oui	3x20	Non	Oui	GHV320AS12
Oui	2x31	Oui	Oui	GHV230AS12RHB30
Oui	3x20	Oui	Oui	GHV320AS12RHB30

COMPRESSEURS DE BENNAGE

Composition

- Réservoir.
- Clapet de sécurité.
- Vanne de décompression pour la descente :
 - > Commande par cordelette,
 - > Commande hydraulique simple effet.
- Pompe à pistons radiaux.
- Sortie en 1/2" G.
- Vitesse maxi 1000 tr/min.



Capacité de la remorque (tonnes)	Commande de descente	Débit (l/min) à 1000 tr/min	Pression maximum (bar)	Dimension cote L	Capacité maximum (l)	Volume utile du réservoir (l)	Diam. A (mm)	Référence
10 à 16	Cordelette	60	500	500	38,88	34,6	25	CR0635L
	Hydraulique	60	500	500	38,88	34,6	25	CR0635LDH1
18 à 24	Cordelette	85	500	620	48,6	43,2	35	CR0945L
	Hydraulique	85	500	620	48,6	43,2	35	CR0945LDH1

KITS LAME À NEIGE STANDARDS AVEC CENTRALE

Groupe mobile
Nous consulter



- Position flottante.
- Pilotage de la cabine.
- Simplicité du montage.

Composition

- Centrale avec distribution.
- Boîtier de commande inclus.

Nombre de fonctions	Avec capot de protection plastique	Référence 12VCC	Référence 24VCC
1 simple effet flottant	Oui	GH11LN1202	GH11LN2402
1 double effet flottant	Non	GH11LN1203	GH11LN2403
1 double effet flottant	Oui	GH11LN1204	GH11LN2404
2 double effet dont 1 flottant	Non	GH11LN1205	GH11LN2405 1
2 double effet dont 1 flottant	Oui	GH11LN1206 2	GH11LN2406
3 double effet dont 1 flottant	Non	GH11LN1207	GH11LN2407 3
3 double effet dont 1 flottant	Oui	GH11LN1208 4	GH11LN2408



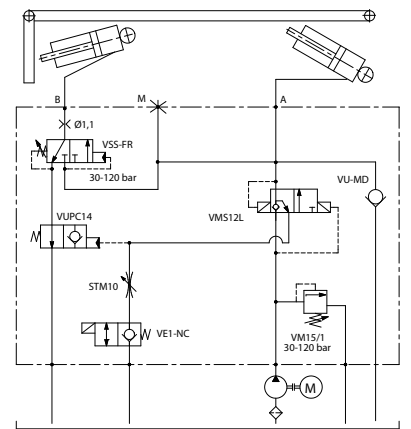
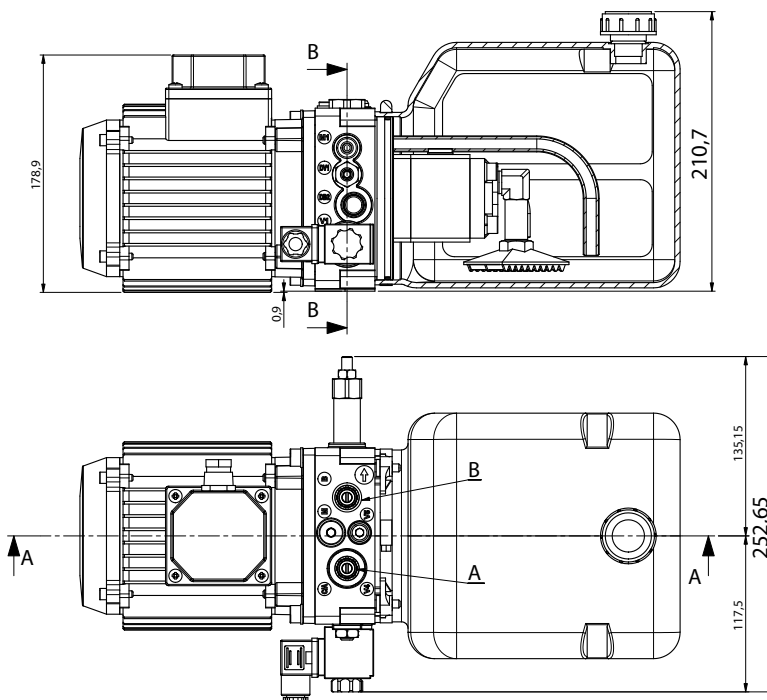
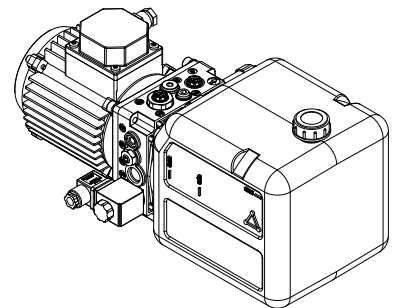
Adaptation lame à neige sur chargeuse : nous consulter

CENTRALES DE QUAI DE CHARGEMENT

Applications

- Quais niveleurs, quais de chargement.
- Utilisables avec 2 vérins double effet ou 1 vérin double effet et 1 vérin simple effet.

Puissance	Référence
0,75 kW	CT102007LB
1,1 kW	CT102011LA



A-B-M: 1/4" BSP

PERSONNALISATION DE VOS BOÎTIERS !

Suivant votre cahier des charges, Hydrokit vous fournira un boîtier à l'unité ou bien en série avec ou sans marquage.



- Qualité de fabrication.
- Conception personnalisée.
- Prix adapté aux grandes séries.
- Boîtier de commande + Actionneurs + Distribution : l'assurance du bon fonctionnement.
- Commande de blocs hydrauliques PVG, CETOP, PWM.
- Commande d'actionneur électrique : moto-réducteur, vérin.
- Polyvalent : développement des programmes spécifiques :
 - > sorties proportionnelles et tout ou rien,
 - > entrées fréquences et tout ou rien,
 - > potentiomètre, touches sensibles, écran.

Applications multiples

- Radio-commande de machine,
- Pilotage électrique,
- contrôle de position.



VÉRINS ÉLECTRIQUES GAMME LA10 EN 12/24 VDC VIS ACMÉ



Caractéristiques

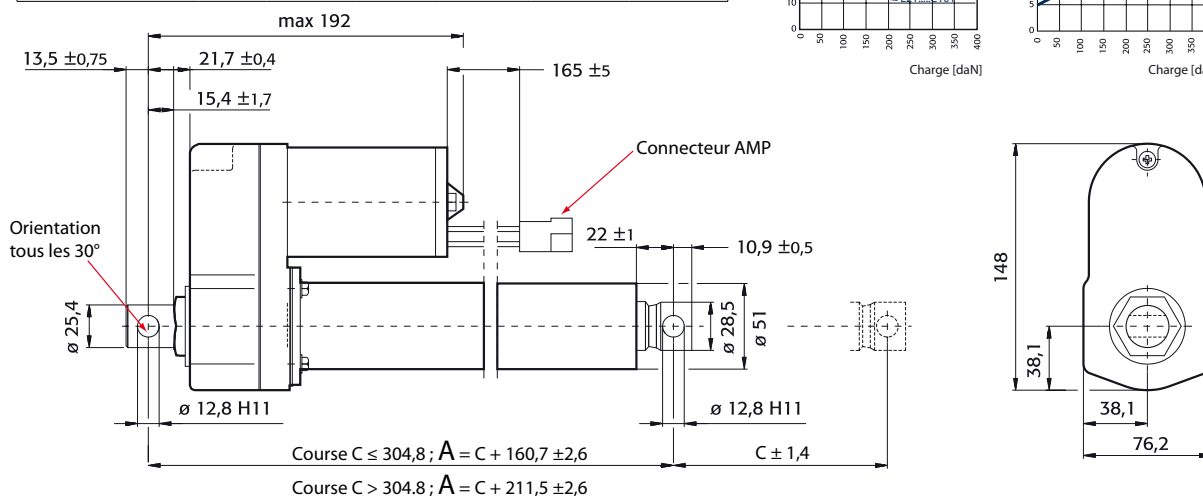
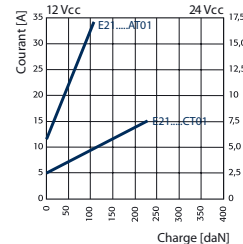
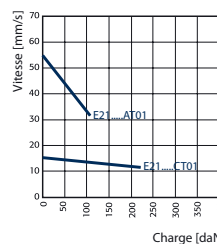
- Alimentation électrique en 12 ou 24 VDC (possibilité en 36 VDC, nous contacter).
- Autobloquant (vis acmé) (option vis à bille avec frein).
- Limiteur de couple intégré (1,5x charge maxi).
- Moteur avec protection thermique.
- Tige inox, tube acier et réducteur en aluminium peint.
- Facteur de marche 25%.
- Charge statique : 1135 daN (avec vis à bille : 1800 daN).
- IP65.



Linear Motion. Optimized.

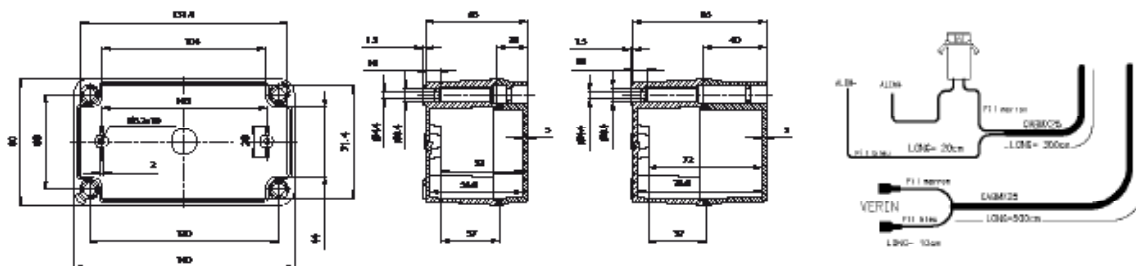
Référence	Course (mm)	Entraxe fermé (mm)	Capacité de charge (daN)	Vitesse à vide (mm/s)	Vitesse à charge max (mm/s)	Intensité maxi (A) version 12V	Intensité maxi (A) version 24V
E21V-A10AT01	101,6	262,3	110	54	32	34	17
E21V-A15AT01	152,4	313,1	110	54	32	34	17
E21V-A20AT01	203,2	363,9	110	54	32	34	17
E21V-A30AT01	304,8	465,5	110	54	32	34	17
E21V-A45AT01	457,2	668,7	110	54	32	34	17
E21V-A60AT01	609,6	821,1	110	54	32	34	17
E21V-A10CT01	101,6	262,3	225	15	12	15	7,5
E21V-A15CT01	152,4	313,1	225	15	12	15	7,5
E21V-A20CT01	203,2	363,9	225	15	12	15	7,5
E21V-A30CT01	304,8	465,5	225	15	12	15	7,5
E21V-A45CT01	457,2	668,7	225	15	12	15	7,5
E21V-A60CT01	609,6	821,1	225	15	12	15	7,5

Remplacer le point par la lettre correspondant à la version souhaitée :
A : 12V, B : 24V



BOÎTIERS DE COMMANDE POUR VÉRINS ÉLECTRIQUES

Désignation	Référence
Boîtier de commande 1 vérin électrique 24V	BVERINELE1
Boîtier de commande 1 vérin électrique 12V	BVERINELEC
Boîtier de commande 2 vérins électriques 12V	BVERINELE2



COMPTEURS HORAIRES À DÉCLENCHEMENT HYDRAULIQUE



Compteur pour matériel à source hydraulique.



- Autonome : alimentation par pile au lithium (durée 8 ans).
- Inviolable : boîtier étanche et plombé (remise à zéro verrouillée).
- Simplicité et rapidité de montage : pressostat pré-taré à 3 bar, protégé par gaine thermo rétractable.
- Précis : compteur heure + dixième d'heure.

1 Compteur avec double affichage (journalier* + total)

- * Remise à zéro par un aimant.
- Compteur heure, dixième d'heure, détection par pressostat : BCPTH03V1

2 Compteur simple affichage

- Compteur heure, dixième d'heure, détection par capteur Hall : BCPTH10V1
- Compteur heure, dixième d'heure, détection par pressostat : BCPTH07V1
- Kit compteur BCPTH07V1 avec raccord hydraulique 3/8G : BCPTH07038UV1
- Compteur heure, dixième d'heure, détection par borne W alternateur ou capteur inductif : BCPTH08V1

3 Compteur à impulsions

- Compteur à impulsions : BCPTI01V1

Composition

- Boîtier étanche IP67.
- Pressostat : implantation 1/4 G (3 à 600 bar).
- Câble longueur de 4 mètres.
- Dimensions : 82 x 80 x 65 mm.
- Poids : 710 Grammes.



INCLINOMÈTRES

Contrôle d'un niveau vertical et horizontal.



- Simple de montage : il suffit de fixer le boîtier sur l'outil de niveau.
- Amplitude importante : $\pm 12^\circ$.
- Pratique : changement automatique entre niveau horizontal et vertical.
- Robuste : résiste aux vibrations.
- Gain de temps : visualisation par aiguille.
- Fixation du boîtier en cabine par ventouse.

Caractéristiques

- Tension de 10 à 30 volts.
- Faisceau alimentation : 1,5 m ; boîtier capteur : 8 m.

Référence : BV101V1



COMPTE-TOURS AVEC ALARME

Contrôle permanent de la vitesse de rotation d'un arbre.



- Gain de temps : plus de manque de semis,...
- Plus de risque de chauffe : évite le patinage de courroie.
- Branchement facile : un simple capteur sans contact à monter sur l'arbre.
- Alerte par voyant et buzzer du régime mini et maxi.

Caractéristiques

- Contrôle de vitesse de 10 à 9990 tr/min.
- Tension de 10 à 30 volts.
- Réglage sur clavier : nombre de plots par tour, vitesse mini/maxi.
- Réglage de 5 consignes.
- Affiche digital et par bargraphe rétro éclairé.
- Faisceau alimentation : 1,5 m ; boîtier capteur : 8 m.

Référence : BCPTT01V1

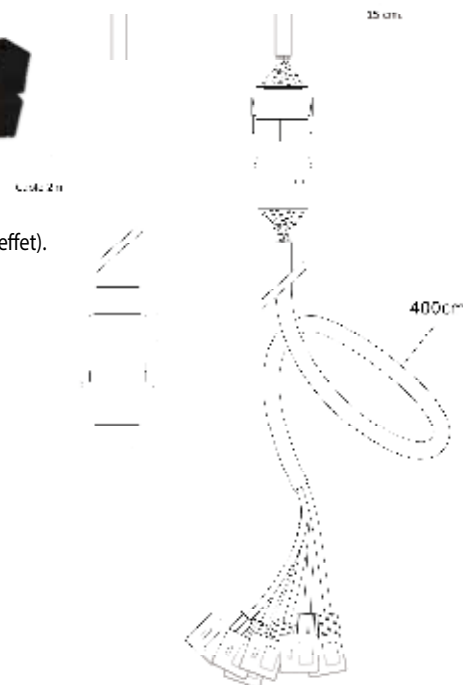


BOÎTIERS POUR COMMANDE D'ÉLECTRO-DISTRIBUTEURS



Caractéristiques

- Commande par interrupteur à levier.
- Robustesse.
- Simplicité.
- Possibilité de piloter ou non le by-pass pour chaque fonction (simple effet / double effet).
- Configuration centre ouvert ou fermé en option.
- Existe avec gestion d'une régulation de débit.
- Fusible accessible par l'extérieur.



Accessoires de fixation
Voir page 273

Nombre de fonctions double effet	Référence 12V et 24V*
2	BEF251
3	BEF351
4	BEF451
5	BEF551
Option rallonge 3 m	FS03BEF01
Option CO/CF	KE999COCF1

* Adaptable en 12 et 24V

BOÎTIERS SIMPLES AVEC RÉGULATION DE DÉBIT

Caractéristiques

- Un potentiomètre de commande proportionnelle.
- Commande par interrupteurs à levier.
- Configuration centre ouvert ou fermé.
- Longueur de faisceau 8 mètres.
- Alimentation 12VDC ou 24VDC.
- IP65.
- Protection par fusible auto réarmable + anti-inversion de polarité.

Nombre de fonctions double effet	Référence
2	BD281
3	BD381
4	BD481
5	BD581
6	BD681
7	BD781



BOÎTIERS DE COMMANDE POUR DIVISEUR DE DÉBIT

Diviseurs de débit
Voir page 152

Boîtier pour diviseur motorisé

- Alimentation de 12 à 24 VDC.
- Faisceau 8 mètres.
- Potentiomètre gradué de 0 à 10.
- Référence : BDDA12V1



ACCESSOIRES POIGNÉES COBRA

Repère	Référence
1	522150
2	522151
3	522152
4	522153



**Montage d'interrupteurs
à levier ou de boutons
poussoirs
Voir page 280**

POIGNÉES COBRA

Caractéristiques

- 1 à 4 boutons poussoirs (intensité maxi 4A sous 12V).
- Taraudage 10 x 150.
- Livrée avec soufflet (référence 52214).

Nombre de poussoirs	Câblage		Référence
	Faisceau	Alimentation	
1	6 m	2 m	PCE06S1
2	6 m	2 m	PCE06S2
1	5 m	2 m	PCE05A1
2	5 m	2 m	PCE05A2
3	5 m	2 m	PCE05A3
4	5 m	2 m	PCE05A4



POIGNÉES ERGOKIT POUR COMMANDE D'ÉLECTRODISTRIBUTEURS

Caractéristiques

- Tension 12 ou 24 VCC.
- Commande par bouton poussoir



- Un interrupteur intégré sur la poignée permet de faire circuit ouvert ou fermé.
- Faisceau complet fourni avec une prise fonction by pass.
- Ergonomie.
- Taraudage pour montage sur levier de distribution M10 (10x150).

Nombre de fonctions double effet	Référence
2	PCE07A2
3	PCE07A3
4	PCE07A4



BOÎTIERS SÉLECTEURS 3 FONCTIONS

Avantages

- Facile à installer, kit assemblé.
- Très bon rapport qualité prix.
- Boîtier compact.

Caractéristiques

- Jusqu'à 2 fonctions supplémentaires avec un seul distributeur.

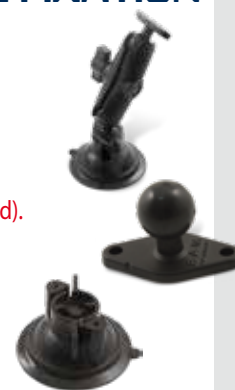


ACCESSOIRES DE FIXATION Pour fixer vos boîtiers...

**Bras articulé avec ventouse
diamètre 80 mm.
Référence : E15N80XART**

**Base losange avec boule B (standard).
Référence : E15ERAM001**

**Ventouse diamètre 80 mm avec
embase à visser.
Référence : E15N80X501**



POIGNÉES COBRA NON CÂBLÉES

**Kit standard de 1 à 4 boutons
poussoirs**

Nombre de poussoirs	Référence
1	PCE1
2	PCE2
3	PCE3
4	PCE4



**Dimensions
Voir page
274**

ACCOUDOIRS ERGONOMIA

Composition

- 1 accoudeur en ABS noir.
- 1 tôle et ses 8 vis de fixation.
- 1 porte-interrupteur et 3 bouchons.

Référence ensemble complet : ERGNT00001

Réf : Voir page 280

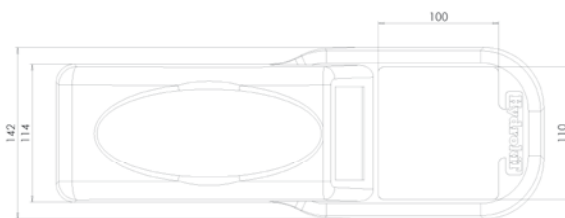
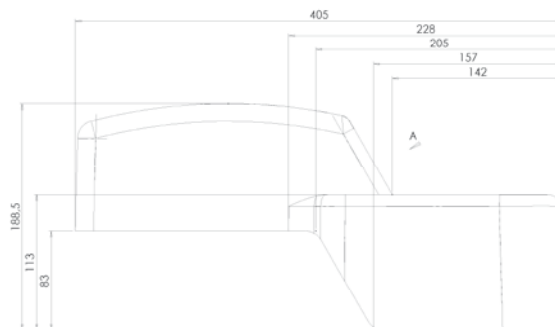
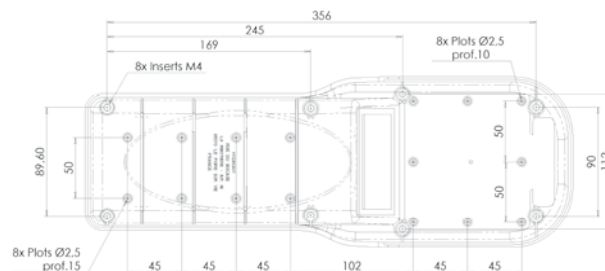
Réf : E02OA06

Réf : Voir page 280

Réf : FHC05010B

Réf:71011175

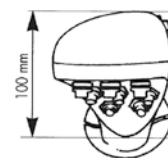
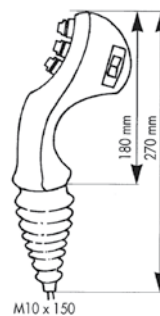
Réf : E01CNOHY00



POIGNÉES ERGOKIT

Caractéristiques

- 1 à 8 boutons poussoirs (intensité maxi 4A sous 12V).
- Prédiposition latérale pour un inverseur à bascule, rappel ressorts ou indexé ou un témoin lumineux.
- Commande électro-distributeurs sans relais.
- Taraudage M10x150.
- Matériau : ABS résistant aux hydro-carbures et traitement anti-UV.
- Livré avec soufflet caoutchouc.
- Possibilité de personnalisation au niveau des fonctions électriques: contacts maintenus, inverseurs, interrupteurs, voyants.



Avec interrupteur latéral



Sans interrupteur latéral



Exemples de configuration (Poignées fournies non montées)		
Nombre de boutons poussoirs (Intensité 4A sous 12V, cosse 6,35mm)	Interrupteur latéral avec 3 positions rappel au centre (cosse 6,35 mm)	Référence
0	Non	PCED0N
0	Oui	PCED02
4	Non	PCED4N
4	Oui	PCED42
6	Non	PCED6N
6	Oui	PCED62
8	Non	PCED8N
8	Oui	PCED82



POIGNÉES



Type	Désignation	Intensité	Fixations	Repère	Référence
Poignée nue	-	-	M12	1	E01E00M003
Poignée avec bouton poussoir	4 boutons	1,5 A	M12	2	E01E04MC02
Poignée avec bouton poussoir	6 boutons + 1 gâchette	10 A au total	M10 x 150	3	PCE6DB
Poignée avec bouton poussoir + roller proportionnel	3 boutons + 2 gâchettes	50 mA	M12, M14X150, M14X175	4	E01E07MC02
Poignée avec bouton poussoir	3 boutons + 2 gâchettes	50 mA	M12, M14X150, M14X175	5	E01E05MC05
Poignée avec bouton poussoir	8 boutons + 1 gâchette	40 mA	M12, M14X150, M14X175	6	E01E09MC01
Poignée avec bouton poussoir + FNR (inverseur de marche)	2 boutons + 2 gâchettes	50 mA	M12, M14X150, M14X175	7	E01E04MC04
Poignée avec bouton poussoir + FNR (inverseur de marche)	2 boutons + 2 gâchettes	50 mA	Ø12	8	E01E05MC01
Poignée avec bouton poussoir + FNR (inverseur de marche)	6 boutons	50 mA	M12, M14X150, M14X175	9	E01E06MC04



MANIPULATEURS DANFOSS

Type PVREL

- Branchement sur cosses languette.

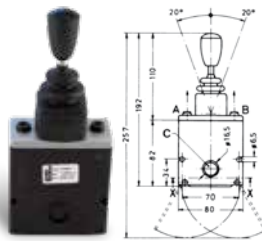
Symbole	Description	Référence
	1 fonction proportionnelle sans interrupteur neutre	E03M100013
	1 fonction proportionnelle avec interrupteur neutre	E03M10N013
	1 fonction proportionnelle maintenue sans interrupteur neutre	E03M10B11
	1 fonction proportionnelle maintenue avec interrupteur neutre	E03M10NB12
	1 fonction proportionnelle avec blocage au neutre sans interrupteur neutre	E03M100B12
	1 fonction proportionnelle avec blocage au neutre avec interrupteur neutre	E03M10NB13



Type PVRES

- Branchement sur cosses languette ou câble de connexion Sub-D.

Symbole	Description	Référence
	1 fonction proportionnelle	E03M10N011
	1 fonction proportionnelle + blocage mécanique	E03M10NB11
	2 fonctions proportionnelles	E03M20N011



Type PROF1

- Branchement avec câble de connexion.

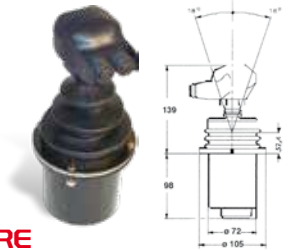
Symbole	Nbre de fonctions proportionnelles	Nbre de poussoirs tout ou rien	Référence
	2	6	E03M26N011
	3	4	E03M34N011



Type PVRET

- Branchement avec carte interface ou câble de connexion.

Symbole	Description	Référence
	3 fonctions proportionnelles	E03M30N012



Type PVRE

- Branchement avec carte interface ou câble de connexion Sub-D.

Symbole	Description	Référence
	1 fonction proportionnelle	E03M10N012
	1 fonction proportionnelle avec 1 commutateur TOR	E03M12N011
	2 fonctions proportionnelles	E03M20N012
	2 fonctions proportionnelles avec 1 commutateur TOR	E03M22N011
	3 fonctions proportionnelles	E03M30N011



CÂBLES DE CONNEXION SUB-D

Caractéristiques

- 25 fils de couleurs, en PVC noir, résistants à l'huile.
- Connecteur femelle, 25 contacts, carter métallique.
- Utilisable avec PVRE, PROF1 et PVRET.

Référence : E28SUD4



CARTE INTERFACE

Caractéristiques

- Utilisable avec PVRE et PVRET.
- Raccordement sur cosses mâles.
- Bornes repérées sur la carte.

Référence : E20INTERF2



KITS DE REMPLACEMENT

Désignation	Référence
Anneau d'adaptation + vis de fixation	E03MA00001
Kit complet avec anneau et carte interface	E20KD00001

MANIPULATEURS TOUT OU RIEN HYDROKIT

Autres manipulateurs Nous consulter

Caractéristiques

- Levier de commande inclinaison $\pm 15^\circ$ en rotation sur axe.
- Commandes simultanées sur 2 axes.
- Rappel au neutre par ressort.
- Fonctions non crantées.
- Actionnement des fonctions sur fin de basculement du levier de commande.
- Contact normalement ouvert 10A sous 24VDC.
- Taraudée en M12 (manipulateur nu).
- Corps en aluminium $\varnothing 70$ sur flasque acier $\varnothing 98$.
- Passage d'un câble $\varnothing 12$ à l'intérieur.



- Optimisation des performances : centralisation des commandes électriques.
- Ergonomie : montage sur accoudeur Ergonomia ou boîtier.
- Praticité : facilité d'accès aux contacts, raccordement sur bornes à visser.
- Simplicité de mise en œuvre et de montage.
- Robustesse : manipulateur testé sur 1 000 000 de manœuvres avec une poussée de 30 kg sur levier, insensible aux vibrations (recommandé pour les travaux en usage sévère et intensif).

Description	Référence
Manipulateur 4 directions avec poignée Ergokit	E02BG104A1
Manipulateur 4 directions nu	E02BG104A2
Manipulateur 4 directions avec pommeau	E02BG104A3
Manipulateur 4 directions avec pommeau + bouton poussoir	E02BG105A1



MANIPULATEURS PROPORTIONNELS

Applications

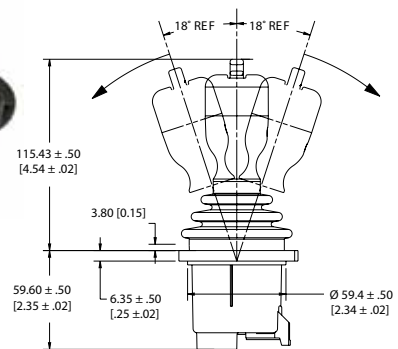
- Chargeur agricole.
- Débroussaileuse.
- Chargeuse, etc...



- Souplesse et confort : 2 à 3 fonctions proportionnelles.
- Encombrement réduit : implantation $\varnothing 60$ mm hauteur 115 mm montage sur accoudeur.
- Vendu avec le module de commande de PVG*.
- Montage sur tout véhicule : tensions de 11 à 30 Volts.

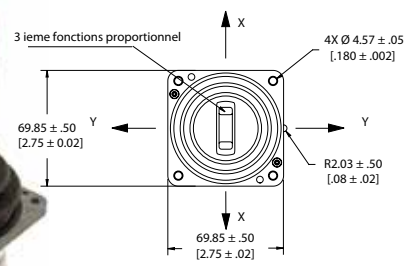


Module pour PVG



* Gestion de l'alimentation du manipulateur et du signal de sortie.
Possibilité de changer la commande du basculeur en commande tout ou rien.

Description	Référence
Manipulateur 2 fonctions (1 fonction + basculeur proportionnel)	E03M12N012
Manipulateur 3 fonctions (2 fonctions + basculeur proportionnel)	E03M22N013
Kit de connexion manipulateur	NC
Module pour commande de distributeur PVG	E12MPVG3E3S
Kit de connexion pour le module	NC



BOÎTES À BOUTONS PENDANTES

Nombre de poussoirs NO	Arrêt d'urgence	Encombrement en mm		Référence
		A	B	
2	Oui	314	210	E01MR2P1A
4	Non	440	250	E01MR4P
4	Oui	440	250	E01MR4P1A
6	Non	500	310	E01MR6P



PRESSE ÉTOUPES

Type	Presse étoupe métallique	Écrou métallique	Presse étoupe plastique	Écrou plastique
PG 7	E07P07L001	E07E07L001	E07P07PL01	E07E07P001
PG 9	E07P09L001	E07E09L001	E07P09PL01	E07E09P001
PG 11	E07P11L001	E07E11L001	E07P11PL01	E07E11P001
PG 13	E07P13L001	E07E13L001	E07P13PL01	E07E13P001
PG 16	E07P16L001	E07E16L001	E07P16PL01	E07E16P001
PG 21	E07P21L001	E07E21L001	E07P21PL01	E07E21P001
PG 29	E07P29L001	E07E29L001	E07P29PL01	E07E29P001



PÉDALES DE COMMANDE

Pour poste fixe

- Pédale de commande en thermoplastique ABS.
- IP65, 10A, 500V.
- Résistance mécanique :
- 30 millions de manoeuvres.
- 1 contact NO par pédale

Désignation	Référence
Pédale simple	E02BP111B1
Pédale double	E02BP121B1



Pour engins

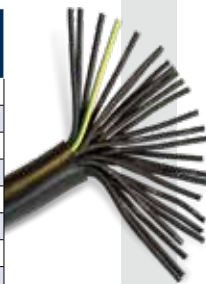
- 1 contact normalement fermé (NF)
- et normalement ouvert (NO).

Référence : PAEE



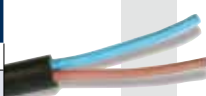
CÂBLES DE COMMANDE NOIRS PVC SOUPLE

Nombre de conducteurs section nominale en mm ² (y compris fil vert/jaune)	Diamètre extérieur en mm	Référence*
4 X 1	8	CA3NVJX1
5 X 1	9	CA4NVJX1
7 X 1	10	CA6NVJX1
12 X 1	13	CA11NVJX1
16 X 1	14	CA15NVJX1
19 X 1	15	CA18NVJX1
27 X 1	19	CA26NVJX1
37 X 1	21	CA36NVJX1



CÂBLES DE COMMANDE PVC SOUPLE

Nombre de conducteurs section nominale en mm ²	Diamètre extérieur en mm	Référence*
2 X 1	7	CABMX1
2 X 1,5	8	CABMX15
2 X 2,5	9	CABMX25
2 X 4	11	CABMX4



* Tarif au mètre linéaire

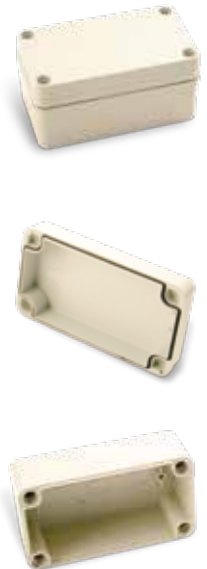
COFFRETS

Caractéristiques

- Couverture : polyester renforcé de fibres de verre.
- Couverture vissée par des vis en acier inoxydable.
- Étanchéité : joint compressé type tenon / mortaise (IP65, EN605229).
- Montage intérieur : fixation directe sur les trous taraudés sur le fond de l'embase.

MATIÈRE ABS	
Dimensions (mm) L x l x h	Référence
Boîtier ABS 230 x 80 x 65	E01BP08231
Boîtier ABS 110 x 80 x 65	E01BP11081
Boîtier ABS 120 x 80 x 90	E01BP12081
Boîtier ABS 130 x 80 x 60	E01BP13081
Boîtier ABS 130 x 80 x 100	E01BP13082
Boîtier ABS 130 x 130 x 100	E01BP13131
Boîtier ABS 140 x 80 x 65	E01BP14081
Boîtier ABS 140 x 80 x 85	E01BP14082
Boîtier ABS 160 x 120 x 90	E01BP16122
Boîtier ABS 187 x 122 x 90	E01BP19121
Boîtier ABS 201 x 163 x 98	E01BP20161
Boîtier ABS 230 x 140 x 95	E01BP23141
Boîtier ABS 240 x 191 x 107	E01BP24191

MATIÈRE POLYCARBONATE	
Dimensions (mm) L x l x h	Référence
Boîtier 160 x 120 x 90 IP66	E01BP16121
Boîtier 170 x 80 x 85	E01BP17081
Boîtier 200 x 120 x 75 IP66	E01BP20122



RELAIS

- Courant absorbé : 20A

Désignation	Tension (VCC)	Référence
Relais seul	12	RELAUTO11N
Kit relais	12	E11AAC5COK
Relais seul	24	RELAUTO111
Kit relais	24	E11ABC5COK



FUSIBLES ET PORTE-FUSIBLES

Désignation	Référence
Fusible enfichable 2A	E09UATO021
Fusible enfichable 5A	E09UATO051
Fusible enfichable 7A	E09UATO0751
Fusible enfichable 10A	E09UATO10A
Fusible enfichable 15A	E09UATO151
Fusible enfichable 20A	E09UATO201
Fusible enfichable 30A	E09UATO301
Fusible enfichable 40A	E09UATO401
Porte-fusible + câble 20 cm avec cosse 6 mm ²	E09P10ATO1
Porte-fusible + 2 cosse à monter sur panneau	E09P10ATO2



FUSIBLES ET PORTE-FUSIBLES DE PUISSANCE

Désignation	Référence
Fusible de puissance BF2 125A 32V	E09UBF2125
Fusible de puissance BF2 175A 32V	E09UBF2175
Porte fusible de puissance	E09P10BF21

INTERRUPTEURS DE PUISSANCE

Ø 22,5 MM 10A / 24V / IP65

Têtes

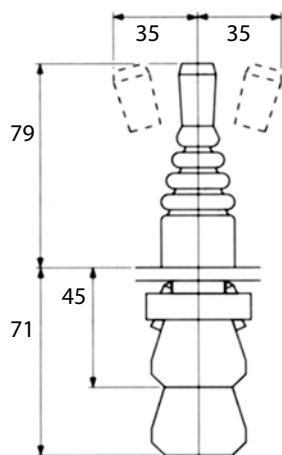
Arrêts d'urgence		
	Description	Référence
1	Tête d'arrêt d'urgence de tour Ø 40 rouge	E02KTPAU01
2	Tête d'arrêt d'urgence à clé Ø 40 rouge	E02KTPAUC1
3	Tête poussoir coup de poing verte Ø 40	E02KTPCPV1

Boutons poussoirs		
	Description	Référence
	Tête poussoir rouge	E02KTPR001
4	Tête poussoir verte	E02KTPV001
5	Tête poussoir noire	E02KTPN001
6	Tête poussoir noire avec flèche horizontale	E02PS121A1
7	Tête poussoir "ON" verte	E02KTPV002
8	Tête poussoir "OFF" rouge	E02KTPR002
	Tête poussoir lumineuse rouge	E02KTPRL01
	Tête poussoir lumineuse verte	E02KTPVL01
	Tête poussoir lumineuse type push rouge	E02KTPRL02
	Tête poussoir lumineuse type push verte	E02KTPVL02

Inverseurs		
	Description	Référence
	Tête rouge inter lumineuse 2 positions fixes	E02KTR2FL1
	Tête verte inter lumineuse 2 positions fixes	E02KTR2FL2
12	Tête à levier long 2 positions fixes	E02KTR2F01
13	Tête à levier 2 positions fixes	E02KTR2F02
13	Tête 3 positions MOM - OFF - MOM	E02KTR3R01
13	Tête 3 positions ON - OFF - ON	E02KTR3F01
13	Tête 3 positions MOM - OFF - ON	E02KTR3RF1
14	Tête 3 positions rappel au centre à clé amovible à l'arrêt	E02KTR3RC1
14	Tête 3 positions fixes à clé amovible à l'arrêt	E02KTR3FC1
14	Tête 2 positions fixes à clé amovible à l'arrêt	E02KTR2RC1

Manipulateurs

Description	Référence
Manipulateur 2 positions maintenues	E02KM120B1
Manipulateur 2 positions, 1 maintenue (A) et 1 non maintenue (B)	E02KM121B1
Manipulateur 2 positions non maintenues	E02KM122B1
Manipulateur 4 positions maintenues	E02KM140B1
Manipulateur 4 positions, 3 non maintenues et 1 maintenue (A)	E02KM143B1
Manipulateur 4 positions non maintenues	E02KM144B1
Contacts fournis	



Corps et contacts

	Description	Référence
9	Contact 1 NO	E02KA1NO
10	Contact 1 NF	E02KA1NF
11	Corps + 1 contact NF	E02KCNF001
11	Corps + 2 contacts NF	E02KCNF002
11	Corps + 1 contact NF + 1 contact NO	E02KCNF01
11	Corps + 1 contact NO	E02KCNO001
11	Corps + 2 contacts NO	E02KCNO002
	Corps support ampoule BA9 pour inter lumineux*	E02KCC01
	Corps seul	E02KC01

* Ampoule non fournie



NO : Normalement Ouvert



NF : Normalement Fermé



Ampoules et accessoires

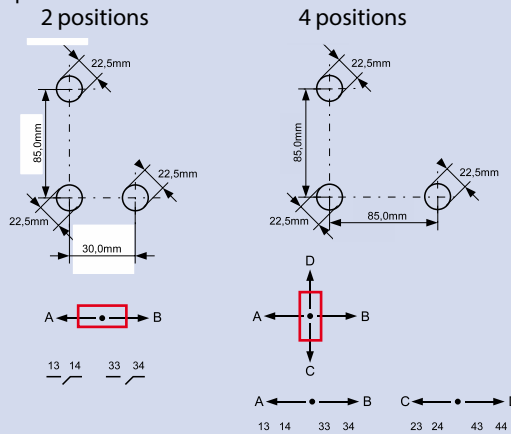
Description	Référence
Ampoule 12V	B3453
Ampoule 24V	B3456
Ampoule 36V	B3460
Ampoule 220V	E13A002
Ampoule 380V	E13A001
Capuchon étanche pour bouton poussoir	E02KACAP

Voyants

Description	Référence
Voyant rouge	VROUGE
Voyant vert	VVERT
Voyant bleu	VBLEUE
Voyant blanc	VBLANC
Voyant jaune	VJAUNE

Prévoir les ampoules pour les voyants

Info technique : Gabarit de perçage entre deux manipulateurs



INTERRUPTEURS À LEVIER 12 À 24 V

- Prévus pour tableau de bord en Ø 12 mm.
- Très résistants :
 - > Modèle 2 positions : 50 000 cycles en 12V à 7,5 A,
 - > Modèle 3 positions : 50 000 cycles en 12V à 4 A.

Version capuchon percé
Nous consulter

Interrupteurs unipolaires

	III	II	I	Référence
1	ON	-	OFF	E02BS1101K
1	MOM	-	ON	E02BS111AK
1	ON	-	ON	E02BS11NBK
1	MOM	OFF	MOM	E02BS102AK
2	MOM	OFF	MOM	E02BG102AK
1	ON	OFF	MOM	E02BS111K
1	ON	OFF	ON	E02BS120AK

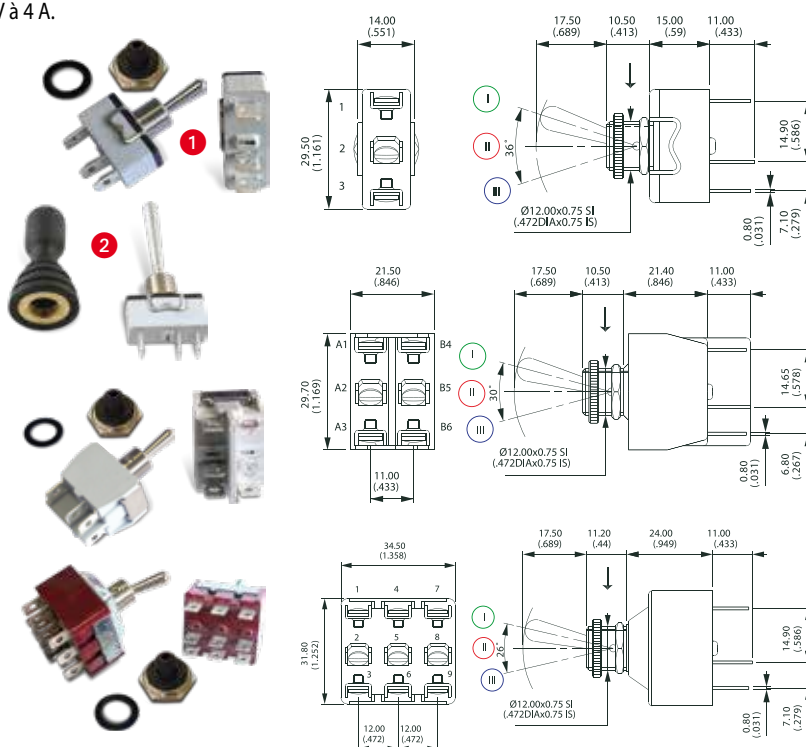
Interrupteurs bipolaires

III	II	I	Référence
ON	-	OFF	E02BS2109K
MOM	-	ON	E02BS211AK
ON	-	ON	E02BS220BK
MOM	OFF	MOM	E02BS202AK
ON	OFF	MOM	E02BS211AL
ON	OFF	ON	E02BS220K

Interrupteurs tripolaires

III	II	I	Référence
ON	-	OFF	E02BS310AK
ON	-	ON	E02BS31NA1

ON : Cranté - OFF : Rien - MOM : Rappel au centre



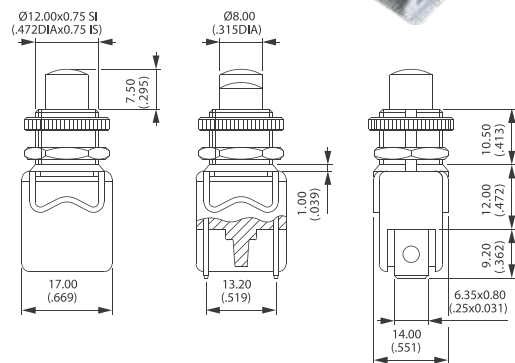
INTERRUPTEURS POUSSOIRS 12 À 24 V

Existe aussi en rouge
Nous consulter

Désignation	Référence
Interrupteur poussoir normalement ouvert	E02PS111K
Interrupteur poussoir normalement fermé	E02PS11NK

↑ ○ ○ Normalement fermé

○ ○ ↑ Normalement ouvert



INTERRUPTEURS À BASCULE

- Degré de protection IP66.
- Intensité maximum :
 - > 20 A/ 12 V,
 - > 10 A/ 24 V.
- Câblage cosses 6,35 mm.



Position interrupteur			Type unipolaire	Type bipolaire	Référence
0	1	2			
ON	-	OFF	X	-	E02O110AK
ON	-	-	-	X	E02O210AK
MOM	-	ON	X	-	E02O101AK
MOM	-	ON	-	X	E02O201AK
ON	-	ON	X	-	E02O11NAK
ON	-	ON	-	X	E02O21NAK
MOM	OFF	MOM	X	-	E02O102AK
MOM	OFF	MOM	-	X	E02O202AK
ON	OFF	MOM	X	-	E02O111AK
ON	OFF	MOM	-	X	E02O211AK
ON	OFF	ON	X	-	E02O120AK
ON	OFF	ON	-	X	E02O220AK

ON : Cranté - OFF : Rien - MOM : Rappel par ressort

Désignation	Référence
Corniche latérale	E02OA02
Corniche centrale	E02OA03



CONNECTEURS MULTIPPOINTS ET ACCESSOIRES

- Existent en 4, 5, 6, 10, 16, 24 et 32 points.
- Intensité maxi : 10A / 400V pour les 4, 5 et 6 points et 16A / 250V pour les 10, 16, 24 et 32 points.
- Raccordement sur bornes à visser: câble de section 2,5 mm² maxi.
- Contacts en alliage de cuivre argenté.
- Indice de protection IP44 pour les 4, 5 et 6 points et IP65 pour les 10, 16, 24 et 32 points (connecteurs accouplés).

Embases encastrées

Nbre de pôles	Nbre de leviers	Dimensions (mm)	Hauteur (mm)	Référence
4, 5, 6	1	40 x 28	23	E08HEE05A1
10	1	29 x 81	27	EE101L
16	1	29 x 96	27	EE161L
24	1	43 x 140	27	EE241L
32	2	90 x 124	33	EE322L



Capots pour embases à levier

Nbre de pôles	Référence
4, 5, 6	CAPOT51V
10	CAPOT101V
16	CAPOT161V
24	CAPOT241V
32	CAPOT322V



Embases en saillie

Nbre de pôles	Nbre de leviers	Dimensions (mm)	Hauteur (mm)	Presse-étoupe	Référence
10	1	50 x 63,5	52	16	ES10161L
16	1	50 x 80	57	16	ES16161L
24	1	57 x 144	56	21	ES24211L
32	2	87 x 125	90	29	ES32292L



Inserts mâles

Nbre de pôles	Numérotation	Référence
3 + terre	1 - 3 + T	IM4P
4 + terre	1 - 4 + T	IM5P
10	1 - 10	IM10
16	1 - 16	IM16
24	1 - 24	IM24
2 x 16	1-16, 17-32	E08HIM32K1



Embases en saillie avec capot

Nbre de pôles	Dimensions (mm)	Hauteur (mm)	Presse-étoupe	Référence
16	50 x 80	57	21	ES16211LC
24	57 x 144	56	21	ES24211LC



Inserts femelles

Nbre de pôles	Numérotation	Référence
3 + terre	1 - 3 + T	IF4P
4 + terre	1 - 4 + T	IF5P
10	1 - 10	IF10
16	1 - 16	IF16
24	1 - 24	IF24
2 x 16	1-16, 17-32	E08HIF32K1



Prises coudées à ergots

Nbre de pôles	Dimensions (mm)	Hauteur (mm)	Presse-étoupe	Référence
4, 5, 6	28 x 27	50,3	11	E08HCL05C1
10	29,5 x 63	54,5	13	PL10161V
16	29,5 x 79,5	54,5	16	PL16161V
24	43 x 120	76	21	PL24211V



Capots pour prises à ergots

Nbre de pôles	Référence
10	CAPOT101L
16	CAPOT161L
24	CAPOT241L
32	CAPOT322L



Prises droites à ergots

Nbre de pôles	Dimensions (mm)	Hauteur (mm)	Presse-étoupe	Référence
4, 5, 6	26,8 x 28	56	11	PD5111V
10	29,5 x 63	47	13	PD10131V
16	29,5 x 79,5	47	16	PD16161V
24	43 x 120	76	21	PD24211V
32	82,5 x 94	94	29	PD32292V



Prises droites à levier

Dimensions (mm)	Hauteur (mm)	Presse-étoupe	Référence
24 x 24	44	11	PD5111L



PRISES D'ALIMENTATION

Description	Courant maxi	Connexion	Référence
Prise mâle DIN9680 3 pôles	25 A	Cosse plate 6,35 mm	PME3B ①
Prise femelle DIN43650 3 pôles	25 A	Cosse plate 6,35 mm	PFE3B
Prise mâle/femelle 2 pôles	40 A	à sertir	E08M02VF02 ②



CONNECTEURS ÉLECTROVANNES DIN43650

Description	Référence
Connecteur noir	PHN ①
Connecteur gris	PHG ②
Connecteur avec voyant 8 à 24 VCC	PHV824VCC ③
Connecteur avec voyant 8 à 24 VAC	PHV824VAC ③
Connecteur redresseur 250 V maxi	CR ④
Connecteur droit câblé 2 m	E28DIN2M01 ⑤
Connecteur équerre câblé 2 m	E28DIN2M02 ⑥
Connecteur avec voyant et diode de roue libre 12V câblé 2 m	E28DIN2M03 ⑦



CONNECTEURS "DEUTSCH" SÉRIE DT

- Courant maximum : 7,5 A.
- Section des fils : 0,50 mm² - 1,5 mm² (AWG 20-16).
- Indice de protection : IP 67 (avec joints et connecteurs accouplés).

Connecteurs mâles

Nombre de contacts	Référence	Contacts à utiliser
2	E08M02VM01	E08ACDM031
3	E08M03VME1	E08ACDM031
4	E08M04VME4	E08ACDM031
6	E08M06VME04	E08ACDM031
8	E08M08VME1	E08ACDM031
12	E08M12VME1	E08ACDM031

Accessoires

Description	Référence	
Contact mâle pour fil 0,5 mm ² à 1,5 mm ²	E08ACDM031	①
Contact femelle pour fil 0,5 mm ² à 1,5 mm ²	E08ACDF031	②
Bouchon d'étanchéité pour contact vide	E08APLOT01	③

Connecteurs femelles

Nombre de contacts	Référence	Contacts à utiliser
2	E08M02VFE5	E08ACDF031
3	E08M03VFE1	E08ACDF031
4	E08M04VFE4	E08ACDF031
6	E08M06VFE04	E08ACDF031
8	E08M08VFE1	E08ACDF031
12	E08M12VFE1	E08ACDF031



CONNECTEURS AMP SUPERSEAL

- Courant maximum : 14 A.
- Section des fils : 0,50 mm² - 1,5 mm² (AWG 20-16).
- Indice de protection : IP 67 (avec joints et connecteurs accouplés).

Connecteurs mâles

Nombre de contacts	Référence	Contacts à utiliser
2	E08M02CM	E08ACDM
3	E08M03CM	E08ACDM
4	E08M4CM	E08ACDM

Accessoires

Description	Référence	Repère
Contact mâle pour fil 0,5 mm ² à 1,5 mm ²	E08ACDM	①
Contact femelle pour fil 0,5 mm ² à 1,5 mm ²	E08ACDF	②
Joint rouge pour contact	E08AJOINT	③
Capuchon pour connecteur 2 voies	E08AJOINT3	④
Capuchon pour connecteur 3 voies	E08AJOINT4	⑤



Connecteurs femelles

Nombre de contacts	Référence	Contacts à utiliser
2	E08M02CF	E08ACDF
3	E08M03CF	E08ACDF
4	E08M4CF	E08ACDF



Cosses de câblage

Couleur	Ø fil	Référence
Rouge	0,75 à 1,5	CPFR16
Bleu	1,5 à 2,5	CPFBI6
Jaune	2,5 à 6	CPFJ16



Manchon

Couleur	Ø fil	Référence
Rouge	0,7 à 1,5	MANR15
Bleu	1,5 à 2,5	MANB25
Jaune	2,5 à 6	MANJ6



Cosses à oeil

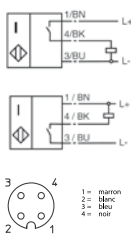
Couleur	Ø fil	Ø oeil	Référence
Rouge	0,75 à 1,5	4	COR4
Rouge	0,75 à 1,5	5	COR5
Rouge	0,75 à 1,5	6	COR6
Rouge	0,75 à 1,5	8	COR8
Bleu	1,5 à 2,5	4	COB4
Bleu	1,5 à 2,5	5	COB5
Bleu	1,5 à 2,5	6	COB6
Bleu	1,5 à 2,5	8	COB8
Bleu	1,5 à 2,5	10	COB10
Jaune	2,5 à 6	4	COJ4
Jaune	2,5 à 6	5	COJ5
Jaune	2,5 à 6	6	COJ6
Jaune	2,5 à 6	8	COJ8
Jaune	2,5 à 6	10	COJ10



DÉTECTEURS INDUCTIFS

Caractéristiques

- Contact à fermeture (NO).
- Pouvoir de coupure : 200 mA.
- Possibilité de montage noyé.
- LED de visualisation d'état.
- Connecteurs M12.
- Tension d'alimentation : 10-30V.



Type	Portée nominale (mm)	Z	Référence
PNP	0...4	12	E16IP12C05
NPN	0...4	12	E16IN12C03
PNP	0...8	18	E16IP18C01
NPN	0...8	18	E16IN18C01
PNP	0...15	30	E16IP30C30
NPN	0...15	30	E16IN30C30

PNP : Commande par le "+"
NPN : commande par le "-"



DÉTECTEURS DE POSITION COMPLETS

- Galet réglable en longueur.
- Raccordement PG13.

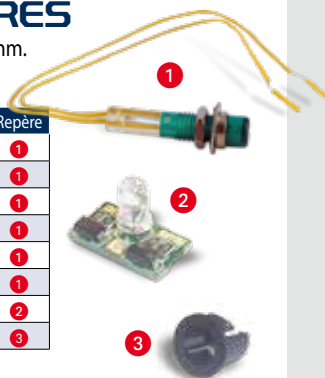
Référence : FDCL34A90



VOYANTS SUBMINIATURES

- Diamètre de perçage 6,4 mm.
- Longueur fils 150 mm.

Tension	Couleur	Référence	Repère
12VCC	Rouge	VOYANT12VR	1
12VCC	Vert	VOYANT12VV	1
12VCC	Orange	VOYANT12VO	1
24VCC	Rouge	VOYANT24VR	1
24VCC	Vert	VOYANT24VV	1
24VCC	Orange	VOYANT24VO	1
Voyant led		E20LED5RV1	2
Clip		E19OCLIP51	3



BUZZERS

Tension (VCC)	Intensité sonore (dB)	Utilisation	Repère	Référence
6 à 12	105	2 tons intermittents	1	BUZZER1784
1,5 à 16	100	Continu	2	BUZZER1781
24	76	Ronfleur (cabine)	3	E13BB76
3 à 28	85	Continu	4	E13BB85
3 à 28	95	Continu	5	BUZZER95DB



TRANSMETTEURS DE PRESSION

Applications

- Contrôle de pression d'un vérin.
- Maintient une pression constante.



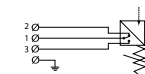
- Très compact : longueur 58 mm Ø 22 mm.
- Précision de 1% sur l'étendue de mesure (EM).
- Très résistant 3 fois EM sans joint avec compensation thermique (-20 à 100°C).
- Pratique, branchement avec cordon M12 (IP66 et IP68).

Pression EM (bar)	250	400	600
Sortie (mA)	4 .. 20		
Alimentation (Vcc)	10 à 30		
Temps de réponse (ms)	< 1		
Température du fluide (°C)	-40 à 130		
température ambiante (°C)	-40 à 105		
Connexion électrique	M12		
Connexion hydraulique	1/4G		
Matériau Boîtier	Inox 316		
Référence	E17P250I04	E17P400I01	E17P600I03

PRESSOSTATS

De 7 à 400 bar

- Orifices : 1/4 Gaz femelle.
- Connecteur fourni.
- Intensité : 5A / 30V.



Pression max. (bar)	Plage de réglage (bar)	Référence
400	7 à 70	E16R070101
400	10 à 160	E16R160101
500	20 à 250	E16R250101
500	25 à 400	E16R400101

De 1 à 10 bar

- Surpression admissible : 600 bar.
- Contact à la fermeture et à l'ouverture.
- Filetage R 1/4".
- Pouvoir de coupure : 100 VA.
- Fréquence de manœuvre : 200/min.
- Tension max. : 42V.
- Plage de réglage : de 1 à 10 bar.



Description	Référence
Normalement ouvert	E16R010100
Normalement fermé	E16R010102

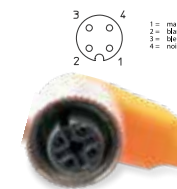
Coiffes de protection

Description	Référence
Coiffe de protection	PRCOIFFE2F



CORDONS PRÉ-CÂBLÉS

Type	Longueur (m)	Référence
Droit	2	E28M122MD
Coudé	2	E28M122MC
Droit	5	E28M125MD
Coudé	5	E28M125MC
Droit	10	E28M1210MD
Coudé	10	E28M1210MC



GROUPES DE FILTRATION POUR BOÎTE À TRANSMISSION CONTINUE [FENDT, CNH...]



- Double filtration 25 + 6 µm.
- 2 cannes de remplissage avec embout lisse Ø 12 ou fileté M10 x 10.
- Facile à transporter grâce au chariot.
- Utilisation possible en filtration 25 µm pour les transferts et la dépollution.
- Option : volucompteur.



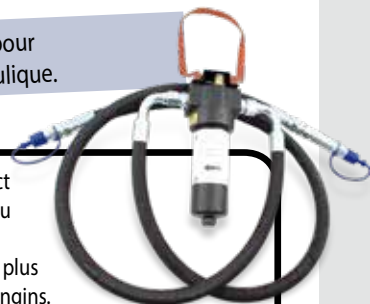
Caractéristiques	Référence
Groupe avec volucompteur	EAG012006A
Groupe sans volucompteur	EAG012006B
Kit 4 cartouches 25µm et 2 cartouches 6µm	EAG012006C

KITS FILTRATION SUR COUPLEUR PUSH PULL 1/2 G

Cet équipement est prévu pour la filtration de circuit hydraulique.



- Branchement direct sur les coupleurs du distributeur.
- Filtration rapide et plus efficace pour vos engins.
- Filtre 10 microns avec indicateur de colmatage.
- Sangle de fixation.
- Débit important de 120 l/min, 215 bar.
- Sécurité : équipé de clapet anti-retour.



Référence du kit de filtration : EAG1200101A
Référence de la cartouche : CPL12010AA

POMPES À VIDE PNEUMATIQUES

Intervenir sur une machine sans avoir besoin de vidanger le réservoir.



- Plus de vidange de réservoir.
- Plus de fuite d'huile lors de vos interventions.
- L'huile est parfaitement maintenue dans le réservoir par la dépression.
- Changement du bouchon magnétique et des autres bouchons par embout clipsable.
- Contrôle du vide par manomètre et vanne de débit.



Référence : ESVACUM002



GROUPES DE FILTRATION 10 µM

Pomper et filtrer des huiles minérales pour différentes utilisations (remplissage de groupe, dépollution, régénération d'huile).



- Débit de 30 à 60 l/min et 3 bar.
- Moteur monophasé, 220V.
- Interrupteur marche / arrêt.
- Filtration 10 µm absolu.
- Masse 25 kg.
- Facile à transporter grâce au chariot.

AGHF03010E



Désignation	Référence
Groupe de filtration 30l/min	AGHF03010E
Groupe de filtration 60l/min	AGHF06010E
Groupe de filtration 30l/min avec support flexible	AGHF03010E01
Cartouche de rechange	CRL04010AA

AGHF03010E01

POMPES À VIDE HYDROVIDE, FINIES LES VIDANGES INUTILES



- Gain de temps :
 - > Plus de vidange de réservoir,
 - > Plus de fuite d'huile lors de vos interventions.
- L'huile est parfaitement maintenue dans le réservoir par la dépression.
- Changement du bouchon magnétique et des autres bouchons par embout clipsable.
- Contrôle du vide par manomètre et vanne de mise à l'air libre.

Composition

- 1 pompe à vide 12V.
- 1 manomètre pour contrôle de dépression.
- 1 lot d'adaptateurs sur bouchon de remplissage.
- 1 lot d'obturateurs de tuyauterie.
- L'ensemble est fixé dans un coffre de rangement.

Référence : ESVACUM001



POMPE DE REMPLISSAGE MANUELLE AVEC FILTRE 10 µM



- Remplissage du réservoir hydraulique par les coupleurs.
- Remplissage à la main.



Référence : EAP00100101

POMPES À HUILE DE REMPLISSAGE TRACTEUR



Caractéristiques

- 12 volts, 4,5 L/min (pendant 30 min).
- Fourni avec tuyau et câble.
- Le remplissage s'effectue par le retour du tracteur (coupleur 3/4 ou 1/2 ISO-A).

Référence : EAG005000C



Pompes de transfert d'huile/gazole Voir page 75

POMPES À GRAISSE ÉLECTRO-PORTATIVES 18V

Pompe à graisse électrique pour graissage machines agricoles, engins travaux publics et industrie.

Version LINCOLN



- Pression de service élevée : 476 bar (mode petit vitesse).
- Outil Autonome : indépendant de l'air comprimé ou du réseau électrique.
- Pratique : utilisation de cartouche 400 g,
- Remplissage en vrac et embout de remplissage.
- Pompe bien équipée : deux vitesses de travail et compteur à impulsions.
- Débit élevé : 240 g/mn (mode grand débit à 69 bar).
- Utilisation de graisse de grade "000" à "2"
- Un ensemble complet : pompe livrée avec 1 batterie, un chargeur 220 volts et une valise.



Référence : EAZPGE0005

VIDÉOSCOPES

Inspectez vos pièces de l'intérieur !

- Cette poignée avec écran et munie d'un câble flexible avec une caméra à son bout vous permettra de voir toute pièce de l'intérieur.
- Disponible en 2 versions : avec sonde diamètre 8,5 mm ou 5,5 mm.
- Livré complet dans une mallette avec miroirs pour tête de caméra, embout magnétique, embout à crochet.



Caractéristiques techniques

- Longueur tuyau semi-rigide à spirales : 1000 mm.
- Rayon de torsion : 30 mm.
- Lentille asphérique Ø 3,6 mm.
- Protection caméra : verre Saphir.
- Protection embout : acier inox.
- Angles de vue : Horizontal 46°, Vertical 34°, Diagonal 56°.
- Branchement possible sur écran TV.
- Source lumineuse : 6 mini-LEDs blanches.



Désignation	Référence
Coffret Vidéoscope avec sonde Ø 8,5 mm incluant : • 1 poignée avec sonde 8,5 mm, L = 1 m • 1 cordon AV (vidéo) • 1 embout miroir orientable (70° à 110°) • 1 embout aimanté • 1 embout crochet	EAEVIDE05380H
Coffret Vidéoscope avec sonde Ø 5,5 mm incluant : • 1 poignée avec sonde 5,5 mm, L = 1 m • 1 cordon AV (vidéo) • 1 embout miroir orientable (70° à 110°) • 1 embout aimanté • 1 embout crochet	EAEVIDE05355H
Rallonge 3 m pour version 8,5 mm	EAEVIDE05385
Logiciel capture écran pour vidéoscope EAEVIDE05380H	E18CUSB2SVIDEO



Version Produit HYDROKIT



- Pression de service élevée : 400 bar.
- Outil Autonome : indépendant de l'air comprimé ou du réseau électrique.
- Pratique : utilisation de cartouche 400 g,
- Remplissage en vrac et embout de remplissage.
- Pompe bien équipée : bouton de purge, indicateur de charge d'accumulateur, réglage de débit, agrafe 4 mors et verrouillage gâchette.
- Performante : Autonomie 2 à 3 cartouches de graisse par charge de batterie (suivant viscosité de graisse et pression).
- Utilisation de graisse de grade « 000 » à « 2 ».

Comprend une pompe à graisse, deux batteries 18V, un chargeur 220 volts et une valise.

Référence : EAZPGE0005LH



MANOMÈTRES NUMÉRIQUES

Testeur hydraulique
Voir page 292



- Pratique avec son affichage permanent LCD 4 digits.
- Connexion rapide.
- Remise à zéro automatique.

Caractéristiques	Version rectangulaire	Version ronde
Plage de mesure (bar)	0 à 600	0 à 600
Unité de mesure	Bar	Bar, Psi, Mpa
Bargraphe	Non	10 segments
Précision	0,3 % valeur finale ± 1 digit	0,5 % valeur finale ± 1 digit
Taux de conversion (qt/s)	5	5
Seuil de surcharge (bar)	1800	1000
Protection	IP65	IP65
Température fluide (°C)	-40 à 130	-30 à 85
Température ambiante (°C)	-40 à 105	-10 à 60
Boîtier	Aluminium peint	Acier inoxydable
Dimensions (mm)	100 x 66 x 44	Ø90 x h 114
Poids (kg)	0,4	0,4
Implantation	¼ G	¼ manomètre
Mémorisation des pics de pression mini et maxi	Non	Oui
Capot de protection	Non	Oui



1 Manomètre numérique seul (Raccord 1/4 manomètre) : EAM50600D1

2 Manomètre numérique avec prise de pression F16x200 : EAM50600D2

3 Manomètre numérique avec prise de pression M16x200 : EAM50600D3

4 Manomètre numérique seul (Raccord 1/4 manomètre) : EAM63600D1

5 Manomètre numérique avec prise de pression M16x200 : EAM63600D2



VALISES MANOMÈTRES NUMÉRIQUES TYPE EAM50600D1



Composition

- 1 manomètre EAM50600D1 dans une valise avec insert mousse.
- 1 raccord entre manomètre et flexible.
- 2 prises de pression 1/4G et 10x100 (16x200).
- 2 réductions mâle femelle (3/8G / 1/4G et 1/2G / 1/4G).
- 1 adaptateur manomètre pour prise de pression (16x200).
- 1 flexible de liaison 16x200 longueur 2000 mm.

Référence : EAL0010001



VALISES MANOMÈTRES NUMÉRIQUES TYPE EAM63600D1



Composition

- 1 manomètre EAM63600D1 dans une valise avec insert mousse.
- 1 raccord entre manomètre et flexible.
- 2 prises de pression 1/4G et 10x100 (16x200).
- 2 réductions mâle femelle 3/8G / 1/4G et 1/2G / 1/4G.
- 1 adaptateur manomètre pour prise de pression (16x200).
- 1 flexible de liaison 16x200 longueur 2000 mm.

Référence : EAL0010002



MALLETES 2 MANOMÈTRES Ø 63

Composition

- Mallette portable et légère.
- 1 manomètre de 0 à 400 bar (échelle de graduation 10 bar).
- 1 manomètre de 0 à 250 bar (échelle de graduation 5 bar).
- 1 adaptateur sur manomètre 1/4G.
- 1 raccord direct de manomètre sur prise pression 1/4G.
- 1 flexible de liaison mano-prise (longueur 2000 mm).
- 2 prises de pression (M12 et 1/4G).
- 2 réductions: mâle 3/8G femelle 1/4G et mâle 1/2G femelle 1/4G.

Référence : AMHVP2M01S



MALLETES 4 MANOMÈTRES Ø 63

Composition

- Mallette portable et légère.
- 4 manomètres : 0 à 6 bar, 0 à 40 bar, 0 à 250 bar, 0 à 600 bar.
- 1 adaptateur sur manomètre 1/4G.
- 1 raccord direct de manomètre sur prise pression 1/4G.
- 1 flexible de liaison mano-prise (longueur 2000 mm).
- 2 prises de pression (M12 et 1/4G).
- 2 réductions: mâle 3/8G femelle 1/4G et mâle 1/2G femelle 1/4G.

Référence : AMHVP4M01S



MALLETES 8 MANOMÈTRES Ø 63

Composition

- Mallette portable et légère.
- 1 manomètre de 0 à 6 bar.
- 2 manomètres de 0 à 40 bar.
- 4 manomètres de 0 à 250 bar.
- 1 manomètre de 0 à 600 bar.
- 8 adaptateurs sur manomètre 1/4G.
- 8 flexibles de liaison mano-prise (longueur 1500 mm).
- 2 prises de pression à face plane.
- 2 prises de pression 1/4 G.
- 7 prises de pression 1/8 G.
- 2 prises de pression 1/8 NPT.

Références : EAL0080001



COMPOSEZ VOTRE VALISE DE MANOMÈTRES

- Voir bon de commande page suivante.

Références :

- Réf. Mallette 60 points : EAL0080003
- Réf. Mallette 80 points : EAL0080004
- Réf. Mallette 120 points : EAL0080005

Voir page
288



BOÎTES DE JOINTS

Composition

- Coffret de joints ou brides ORFS et brides SAE.

Références :
EAZCOFFR014



BOÎTES DE 5 COFFRETS DE JOINTS TORIQUES 90 SHORES

Composition

- Le coffret de joints toriques le plus complet du marché (1380 joints).

Références : EAZCOFFR010



PHOTOCOPIER ET FAXER CETTE PAGE AU 02 51 34 12 66

Composez votre mallette de contrôle selon vos besoins, HYDROKIT vous livre !

1 Sélectionnez votre formule parmi les 3 formules suivantes :

FORMULE 60 points : 1 valise + 60 points
Réf : EAL0080003

FORMULE 88 points : 1 valise + 88 points
Réf : EAL0080004

FORMULE 120 points : 1 valise + 120 points
Réf : EAL0080005



2 Remplissez le tableau ci-contre en fonction du nombre de points de la formule choisie.

3 Remplissez le formulaire ci-dessous et apposez le cachet de l'entreprise.

Société :
Interlocuteur :
Fonction :
E-mail :
Adresse :
CP : Ville :

Cachet de l'entreprise :

Adaptateurs JIC avec prise de pression

Références	Filetage F	Points	Qté	Total
PPT716J	7/16 JIC	3	x	
PPT012J	1/2 JIC	3	x	
PPT916J	9/16 JIC	4	x	
PPT034J	3/4 JIC	4	x	
PPT078J	7/8 JIC	3	x	
PPT111J	1" 1/16 JIC	5	x	
PPT151J	1" 5/16 JIC	5	x	
Sous-total *				



Adaptateurs DIN L avec prise de pression

Références	Filetage F	Points	Qté	Total
PPT12L	12L	2	x	
PPT15L	15L	2	x	
PPT18L	18L	2	x	
PPT22L	22L	2	x	
Sous-total *				



Adaptateurs SAE avec prise de pression

Références	Filetage F	Points	Qté	Total
PPT716S	7/16 SAE	2	x	
PPT916S	9/16 SAE	2	x	
PPT078S	7/8 SAE	2	x	
Sous-total *				



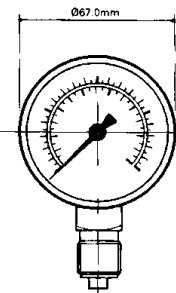
Adaptateurs ORFS avec prise de pression

Références	Filetage F	Points	Qté	Total
PPT916F	9/16 ORFS	3	x	
PPT116F	11/16 ORFS	3	x	
PPT316F	13/16 ORFS	4	x	
PPT100F	1" ORFS	4	x	
Sous-total *				



Adaptateurs BSP avec prise de pression

Références	Filetage F	Points	Qté	Total
PPT14BSP	1/4 BSP	3	x	
PPT38BSP	3/8 BSP	3	x	
PPT12BSP	1/2 BSP	3	x	
PPT34BSP	3/4 BSP	4	x	
PPT100BSP	1" BSP	4	x	
Sous-total *				



Manomètres - diamètre 63

Références	Graduations bar	Points	Qté	Total
UC63151	-1 à 1,5	3	x	
UC63251	0 à 2,5	3	x	
UC6306	0 à 6	3	x	
UC6310	0 à 10	3	x	
UC6315	0 à 15	3	x	
UC6325	0 à 25	3	x	
UC6340	0 à 40	3	x	
UC6360	0 à 60	3	x	
UC63100	0 à 100	3	x	
UC63160	0 à 160	3	x	
UC63250	0 à 250	3	x	
UC63400	0 à 400	3	x	
UC63600	0 à 600	3	x	
Sous-total *				

Raccords (entre manomètre et flexible de liaison)

Références	Points	Qté	Total
PPM14UC63	2	x	
Sous-total *			

Flexibles de liaison

Références	Longueur A (mm)	Points	Qté	Total
PPF1000	1000	3	x	
PPF1500	1500	3	x	
PPF2000	2000	4	x	
PPF2500	2500	4	x	
PPF3200	3200	4	x	
PPF4000	4000	6	x	
PPF5000	5000	6	x	
Sous-total *				
Autres dimensions (ex : 16x150) : nous consulter				

Prises de pression

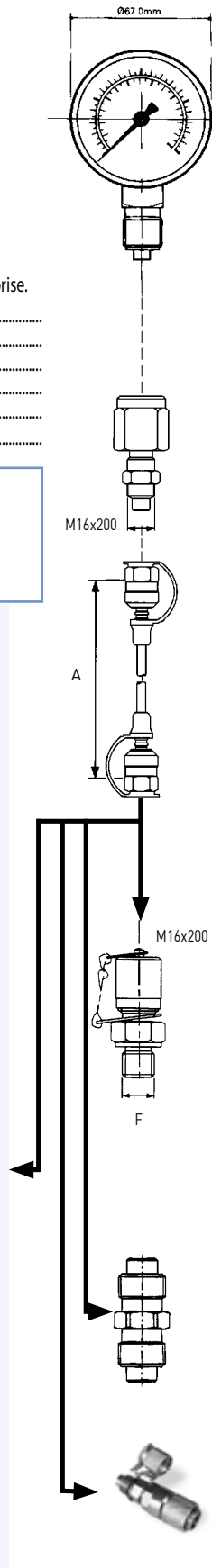
Références	Filetage F	Points	Qté	Total
PP8100	M8 x 100	2	x	
PP10	M10 x 100	2	x	
PP10X125	M10 x 125	2	x	
PP12	M12 x 150	2	x	
PP14	M14 x 150	2	x	
PP16	M16 x 150	2	x	
PP18BSP	1/8"	2	x	
PP14BSP	1/4"	2	x	
PP38BSP	3/8"	2	x	
PP18NPT	1/8 NTP	2	x	
PP14NPT	1/4 NTP	2	x	
PP516UNF	5/16 - 20 UNF	2	x	
PP716UNF	7/16 - 20 UNF	2	x	
PP12UNF	1/2 - 20 UNF	2	x	
PP916UNF	9/16 - 18 UNF	2	x	
Sous-total *				

Unions (permet d'accoupler 2 flexibles 16x200)

Références	Points	Qté	Total
EASAAAA	2	x	
Sous-total *			

Coupleurs avec prise de pression

Références	Points	Qté	Total
EASAABG (face plane)	5	x	
EARAACHM12 (mâle)	3	x	
EASAAYVR8 (à visser femelle)	5	x	
EAR014JCB2 (coupleur JCB)	9	x	
Sous-total *			

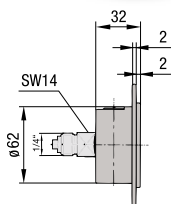
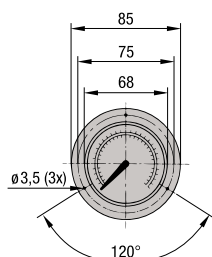


TOTAL POINTS

MANOMÈTRES Ø 63

Prise arrière collerette avant

Graduation (bar)	Échelle de graduation	Référence
-1 à 1,5	0,1	UC6315F1
0 à 6	0,2	UC6306F
0 à 10	0,5	UC6310F
0 à 15	0,5	UC6315F
0 à 25	1	UC6325F
0 à 40	2	UC6340F
0 à 60	2	UC6360F
0 à 100	5	UC63100F
0 à 160	5	UC63160F
0 à 250	10	UC63250F
0 à 400	20	UC63400F
0 à 600	20	UC63600F

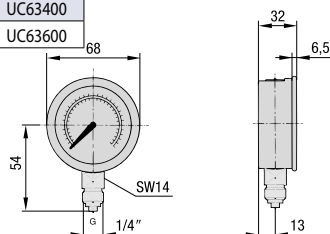


Prise verticale

Caractéristiques

- Boîtier en acier inoxydable.
- Glycérine pour amortir l'aiguille en cas de vibration.
- Cadran blanc échelle double graduée en bar et en psi.
- Température du fluide de 0°C à + 65°C.
- Classe de précision : 1,6%.

Graduation (bar)	Échelle de graduation	Référence
-1 à 1,5	0,1	UC63151
0 à 2,5	0,1	UC63251
0 à 6	0,2	UC6306
0 à 10	0,5	UC6310
0 à 15	0,5	UC6315
0 à 25	1	UC6325
0 à 40	2	UC6340
0 à 60	2	UC6360
0 à 100	5	UC63100
0 à 160	5	UC63160
0 à 250	10	UC63250
0 à 400	20	UC63400
0 à 600	20	UC63600



Raccord pour manomètre Ø 63 PPM14UC63 Voir page 290



Porte manomètre avec aimant

Caractéristiques

- Support avec aimant pour manomètre de 63 mm de diamètre.

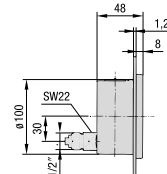
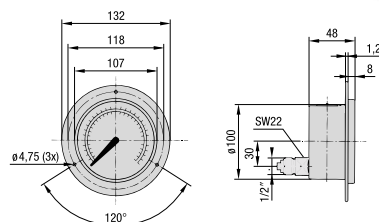
Référence : EAZPORTMAN1



MANOMÈTRES Ø 100

Prise arrière collerette avant

Graduation (bar)	Échelle de graduation	Référence
0 à 10	0,5	UC10010F
0 à 15	0,5	UC10015F
0 à 25	1	UC10025F
0 à 40	2	UC10040F
0 à 60	2	UC10060F
0 à 100	5	UC100100F
0 à 160	5	UC100160F
0 à 250	10	UC100250F
0 à 400	20	UC100400F
0 à 600	20	UC100600F

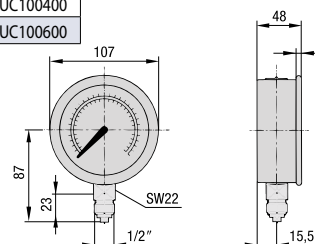


Prise verticale

Caractéristiques

- Boîtier en acier inoxydable.
- Raccord gaz conique en laiton.
- Tube manométrique en bronze spécial.
- Mouvement de précision en laiton dur.
- Glycérine pour amortir l'aiguille en cas de vibration.
- Cadran blanc échelle double graduée en bar et en psi.
- Température du fluide de 0° à + 65°C.
- Classe de précision : 1%.

Graduation (bar)	Échelle de graduation	Référence
-1 à 1,5	0,1	UC10015
0 à 15	0,5	UC100151
0 à 25	1	UC10025
0 à 40	2	UC10040
0 à 60	2	UC10060
0 à 100	5	UC100100
0 à 160	5	UC100160
0 à 250	10	UC100250
0 à 400	20	UC100400
0 à 600	20	UC100600



Raccord pour manomètre Ø 100 PPM12UC100 Voir page 290



Porte manomètre avec ventouse

Caractéristiques

- Support avec aimant pour manomètre de 63 mm de diamètre.

Référence : EAZPORTMAN2

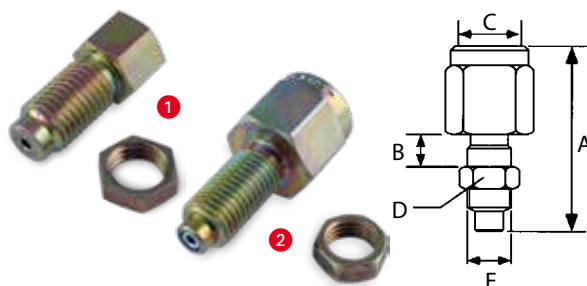


RACCORDS POUR MANOMÈTRES (MONTAGE PASSE CLOISON)

Caractéristiques

- Raccords entre manomètre et flexible de liaison.

	Diamètre du manomètre	Diamètre C	A	B	D/ plat	E	Référence
1	63	1/4" G	63	18	19	16x200	PPM14UC63
2	100	1/2" G	64,5	18	27	16x200	PPM12UC100

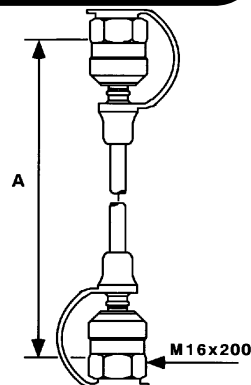


FLEXIBLES DE LIAISON POUR PRISE DE PRESSION

- Flexibles équipés d'érous moletés tournants à chaque extrémité (16 x 200).
- Pression de service maxi : 630 bar.
- Température d'utilisation : 50° à + 140°C.
- Passage intérieur Ø 1,8 mm.



A (mm)	Référence
1000	PPF1000
1500	PPF1500
2000	PPF2000
2500	PPF2500
3200	PPF3200
4000	PPF4000
5000	PPF5000



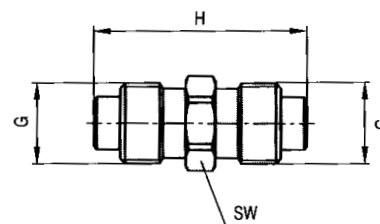
UNIONS FEMELLES POUR MANOMÈTRE

Pour manomètre	Diamètre du tube (mm)	Référence Série française	Référence Série Gaz	Référence Série DIN légère	Référence Série DIN lourde
Ø63	6	UF06N014G	-	-	UF06S014G
	8	UF08N014G	-	UF08L014G	UF08S014G
	10	UF10N014G	-	UF10L014G	-
	12	UF12N014G	-	UF12L014G	-
	13	-	UF13G014G	-	-
Ø100	10	UF10N012G	-	UF10L012G	-
	12	UF12N012G	-	UF12L012G	-
	13	-	UF13G012G	-	-
	14	-	-	-	UF14S012G
	15	-	-	UF15L012G	-
	16	-	-	-	UF16S012G
	18	-	-	UF18L012G	-



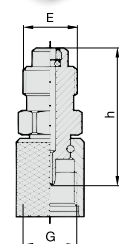
UNIONS MÂLES

G	H	SW	Référence
M16 x 2	42,4	17	EASAAAA
M16 x 1,5	44,5	17	EARABAB



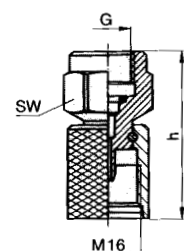
ADAPTATEURS MÂLES / FEMELLES

G	E	h	Référence
M16 x 15	M16 x 200	39	SAD2015P
M16 x 2	S12,65 x 1,5	35	SAD1220P
M16 x 2	M16 x 1,5	39	SAD1520P
S12,65 x 1,5	M16 x 2	39	SAD2012P



RACCORDS DIRECTS DE MANOMÈTRE SUR PRISE DE PRESSION

G	Type manomètre	h	SW	Référence
G1/4	Ø 63	41	19	EAKAHAA
G1/2	Ø 100	51	27	EAKAJAA

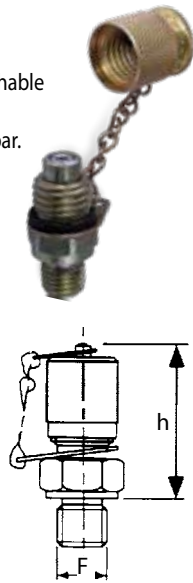


PRISES DE PRESSION 16X200

Caractéristiques

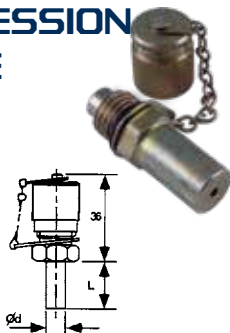
- Prise de pression à visser et enfichable jusqu'à une pression de 350 bar.
- Pression maxi d'utilisation : 630 bar.

Filetage F	h	Référence
M8 x 100	38	PP8100
M10 x 100	38	PP10
M10 x 125	38	PP10X125
M12 x 150	40	PP12
M14 x 150	40	PP14
M16 x 150	37	PP16
1/8"	37	PP18BSP
1/4"	40	PP14BSP
3/8"	37	PP38BSP
1/8NPT	38	PP18NPT
1/4NPT	40	PP14NPT
5/16 - 24UNF	36	PP516UNF
7/16 - 24UNF	38	PP716UNF
1/2 - 20UNF	37	PP12UNF
9/16 - 18UNF	40	PP916UNF



PRISES DE PRESSION EMBOUT LISSE

Diamètre du tube	L	Référence
8	20	PPEL08
10	22	PPEL10
12	22	PPEL12
13	22	PPEL13
15	25	PPEL15
17	28	PPEL17
18	28	PPEL18



PRISES DE PRESSION POUR MANOMÈTRES

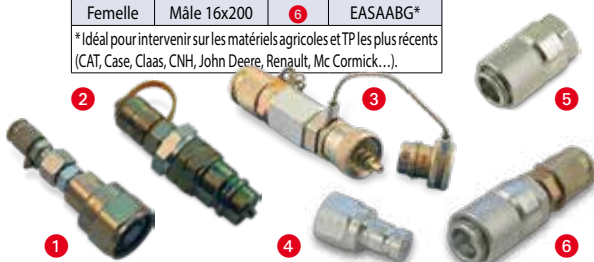
Prises de pression sur coupleur

Description	Repère	Référence
Sur valve à visser femelle	1	EASAAVVR8
Sur coupleur mâle 1/2	2	EARAACHM12
Prise de pression sur coupleur JCB 16x200	3	EAR014JCB2

Prises de pression « type coupleur »

Coupleur	Implantation	Repère	Référence
Mâle	1/8 NPT	4	EASO18BHB
Femelle	1/8 NPT	5	EAKO18BGB
Femelle	1/4 NPT	5	EAKO14BGB
Femelle	Mâle 16x200	6	EASAABG*

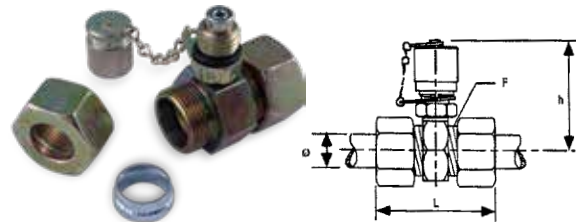
*Idéal pour intervenir sur les matériels agricoles et TP les plus récents (CAT, Case, Claas, CNH, John Deere, Renault, Mc Cormick...).



RACCORDS UNION DOUBLE AVEC PRISE DE PRESSION

Série (PN)	Diamètre du tube	Filetage F	L	h	Référence
L (250)	6	M12 x 150	51	50	TM06L
	8	M14 x 150	51	50	TM08L
	10	M16 x 150	54	50	TM10L
	12	M18 x 150	54	51,5	TM12L
	15	M22 x 150	57	53	TM15L
L (160)	18	M24 x 150	57	54	TM18L
	22	M30 x 200	63	56	TM22L
S (400)	8	M18 x 150	56	50	TM08S
	10	M18 x 150	58	50	TM10S
	12	M20 x 150	58	50	TM12S
	14	M22 x 150	63	51,5	TM14S
	16	M24 x 150	63	53	TM16S
	20	M30 x 200	71	56	TM20S
	25	M36 x 200	78	58,5	TM25S
Tube GAZ	13,25	M20 x 150	65	46	TM13
	16,75	M24 x 150	54	49	TM17
	21,25	M30 x 150	74	53	TM21
	26,75	M36 x 150	79	50	TM27

S : Série DIN lourde ; L : Série DIN légère



TÉS RENVERSÉS AVEC PRISE DE PRESSION 16X200

Idéal pour prendre la pression entre un flexible et un vérin. Intercalez le raccord et le té.

Implantation BSP

Dimensions	Références
1/4	PPT14BSP
3/8	PPT38BSP
1/2	PPT12BSP
3/4	PPT34BSP
	PPT100BSP

Implantation JIC

Dimensions	Références
7/16	PPT716J
1/2	PPT012J
9/16	PPT916J
3/4	PPT034J
7/8	PPT078J
1" 1/16	PPT111J
1" 5/16	PPT151J

Implantation ORFS

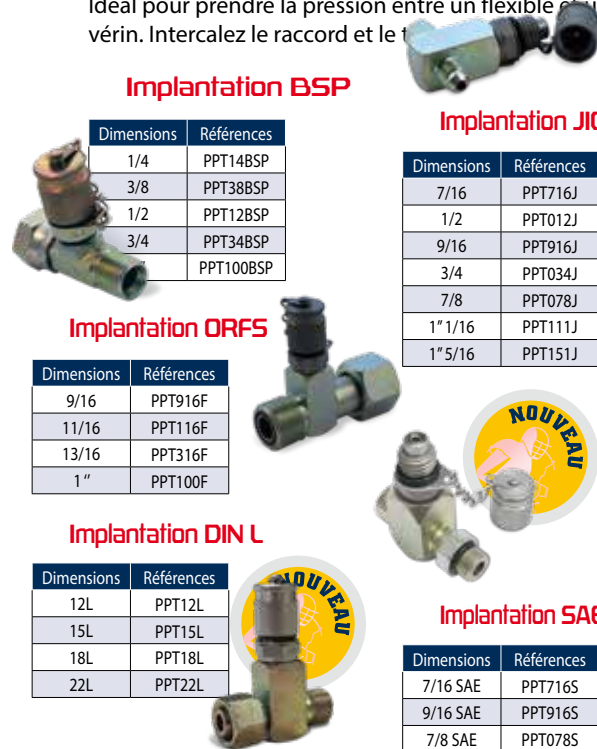
Dimensions	Références
9/16	PPT916F
11/16	PPT116F
13/16	PPT316F
1"	PPT100F

Implantation DIN L

Dimensions	Références
12L	PPT12L
15L	PPT15L
18L	PPT18L
22L	PPT22L

Implantation SAE

Dimensions	Références
7/16 SAE	PPT716S
9/16 SAE	PPT916S
7/8 SAE	PPT078S



TESTEURS HYDRAULIQUES BIDIRECTIONNELS PORTABLES

Ces testeurs sont conçus pour tester des pompes hydrauliques, des moteurs, des transmissions hydrostatiques et toute installation grand débit à haute pression dans les deux sens de flux.

Applications

- Faciles d'utilisation, ces coffrets portables légers deviennent des outils indispensables à la réparation et au diagnostic des pannes.
- Ces testeurs permettent de contrôler simultanément débit, vitesse, pression et température.
- Travaillant à des pressions allant jusqu'à 480 bar, la vanne de charge permet de simuler la plupart des conditions réelles d'utilisation sur vos pelles, chargeuses, tractopelles...

Débit (l/min)	Pression (bar)	Implantation	Connexion bidirectionnelle	Affichage	Référence	Référence kit flexible
10 à 300	420	1" femelle	Oui	Analogique	MHTS252	500127
10 à 300	420	1" femelle	Oui	Digital	EAT300420B	500127
20 à 800	210	1" 1/2 femelle	Oui	Digital	EAT800350A	-
20 à 800	480	1" 1/2 femelle	Oui	Digital	EAT800480A	-

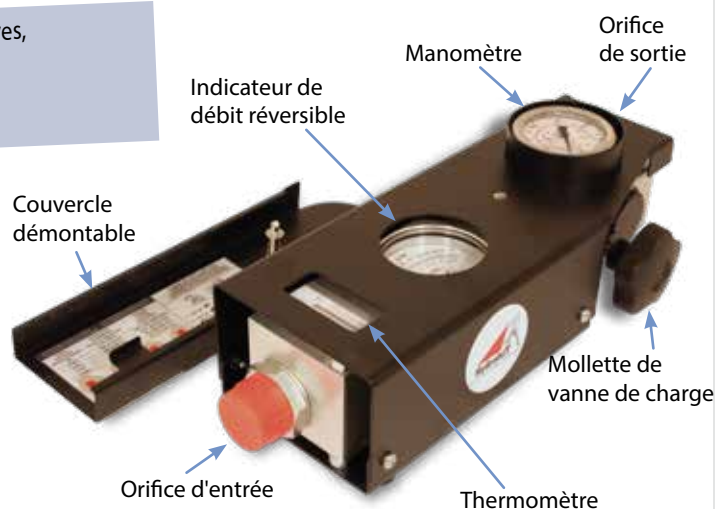


TESTEURS HYDRAULIQUES RÉVERSIBLES

Pour tester les performances des pompes, moteurs, valves, vérins ou de l'ensemble du circuit hydraulique. Ces testeurs permettent de contrôler température et pression.



- Autonomie : ne nécessite aucune source d'alimentation, idéal pour le dépannage.
- Simplicité : affichage clair et facile à lire.
- Pratique : peut être branché sur ligne pression ou retour.
- La vanne de charge permet de simuler une montée en pression.
- Boîtier en acier avec couvercle démontable.



Composition

- Indicateur de débit réversible et analogique 200 l/min avec thermomètre incorporé 20° à 110°C.
- Vanne de charge avec pastilles de sécurité.
- Manomètre à bain de glycérine.
- 4 pastilles de sécurité de rechange.

Référence	Plage de débit (l/min)	Pression max. (bar)	Perte de charge dans les 2 directions (bar)	Plage de température (°C)	Raccordement	Dimensions	Poids
EAT200420A	10 - 200	420	14,5	-20 à +110	1" BSPP mâle	310 x 105 x 120 mm	5 kg

OPTION : Kit flexibles, coupleurs et raccords :

- 2 flexibles de 2 m en 30S.
- 2 coupleurs à clapet 1/2G.
- Un ensemble de raccords.

Référence : KFEAT200420A1

MULTIBOX



Relevés de pression, température et débit sur circuit hydraulique de machine mobile ou fixe.
Engins agricoles, TP, industrie.



- Rapide : lecture instantanée des 4 mesures sur PC.
- Affichage convivial : numérique, courbes ou manomètres.
- Pratique : enregistrement des données directement sur PC (modèle EAT3060HK) ou sur mémoire interne (modèle EAT3061HK).
- Déclenchement de l'enregistrement à une valeur définie par l'utilisateur (fonction trigger).
- 5ème et 6ème voies virtuelles.
Ex : Différence de pression entre 2 capteurs ou calcul de puissance.
- Autonome : Pas de chargeur ou de batterie à remplacer.
- Alimentée via PC (modèle EAT3060HK) ou indépendante de l'ordinateur (modèle EAT3061HK).



EAT3060HK



Caractéristiques

- 3 voies analogiques.
- 1 voie analogique / fréquence.
- 2 voies de calcul (Delta P et puissance).
- Enregistrement de 1 seconde jusqu'à 8 heures, vitesse d'échantillonnage paramétrable de 1 ms à 1 m.
Ex : Pour une vitesse d'échantillonnage de 1 ms = durée d'enregistrement de 3h20.
Ex : Pour une vitesse d'échantillonnage de 4 ms = durée d'enregistrement de 8h00.

Désignation	Référence
Mallette 2 capteurs de pression, 1 capteur température et 1 turbine de débit 300 l/min ou 600 l/min - 1 MultiBox avec câble USB (EAT3060HK) - 2 capteurs de pression 0-600 bar avec certificat de calibration (EAM600AHK2) - 1 capteur de température - 50 à 150 °C sur turbine avec certificat de calibration (AMHCT0150PHK) - 1 turbine de débit 9-300 l/min 1" Gaz (EAQ300HK1) - ou 1 turbine de 16-600 l/min 1" (EAQ600HK1) avec certificat de calibration - 4 câbles de mesure connecteur 5 pôles longueur 5 mètres (EATCABLE5M0HK1) - 2 adaptateurs minimes 1/4 Gaz - 16x200 (EAKAHHA) - 1 Clé USB avec logiciels complets de diagnostic - 1 valise de transport thermoplastique double paroi (EAL0000003)	AMHVMP015P (300 l/min) * AMHVMP016P (600 l/min) *
Multibox alimentée par ordinateur seule	EAT3060HK
Multibox à mémoire interne seule	EAT3061HK
Alimentation 220V - Câble 1,5 m - Adaptateur secteur universel	EATCHARGHK4
Alimentation 12/24V - Câble 5m - Prise allume-cigare	EATCHARGHK5

* Valise sur mesure : nous consulter

EAT3061HK



TESTEURS HYDRAULIQUES DIGITAUX DE 3 À 32 VOIES



- Gamme complète pour toutes les applications de mesure hydraulique.
- Un suivi du contrôle : sauvegarde des données sur mémoire interne.
- Gain de temps : reconnaissance des capteurs de type ISDS.
- Fonction trigger paramètre le début de déclenchement de l'enregistrement.
- Traçabilité : enregistrement des données sur ordinateur.
- Compatible avec les nouveaux formats CAN modèles EAT5060HK- EAT8050HK.



Applications

- Mesure sur engins mobiles travaux publics, agricole et industrie.
- Montage sur banc d'essai.

TESTEURS HYDRAULIQUES DIGITAUX 2 VOIES

Contrôle de pression, débit et température des engins mobiles travaux publics et matériel agricole.
Contrôle de différence de pression sur circuit LS.



- Simple d'utilisation : reconnaissance automatique des capteurs.
- Lecture facile : visualisation de valeur de deux capteurs en même temps.
- Traçabilité : enregistrement des données pendant un minute (visualisation de la courbe sur PC en mode instantané ou enregistré).
- Pratique : turbine avec vanne de charge incorporée sur modèle 300 et 600 l/min.



Repère	Moniteur	Capteur de pression (Bar) câble 5 m		Raccord pour capteur de pression (16 x 200)	Capteur de température (°C) - 50 à 200	Turbine (l/min)				Câble (mètres)		Valise		Référence
		0 à 60 (¼)	0 à 600 (¼)			Sans vanne de charge		Avec vanne de charge		2,5	5	Standard	Double parois	
1	1	1	1	1	-	-	-	-	-	-	-	1	-	AMHVMP006P
1	1	1	1	2	-	-	-	-	-	-	-	1	-	AMHVMP002P
1	1	-	2	2	-	-	-	-	-	-	-	1	-	AMHVMP005P
2	1	1	1	2	-	1	-	-	-	1	-	-	1	AMHVMP003P
2	1	-	2	2	-	1	-	-	-	1	-	-	1	AMHVMP004P
2	1	1	1	2	-	-	-	1	-	1	-	-	1	AMHVMP014P
3	-	1	-	-	-	-	-	-	-	-	-	-	-	EAM600AHK1 *
3	-	-	1	-	-	-	-	-	-	-	-	-	-	EAM600AHK1 *
4	-	-	-	-	-	1	-	-	-	-	-	-	-	EAQ300HK **
4	-	-	-	-	-	-	1	-	-	-	-	-	-	EAQ600HK2 **
5	-	-	-	-	-	-	-	1	-	-	-	-	-	EAQ300CHK1 **
5	-	-	-	-	-	-	-	-	1	-	-	-	-	EAQ600CHK1 **
6	-	-	-	-	1	-	-	-	-	-	-	-	-	AMHCT0200P **
7	-	-	-	-	-	-	-	-	-	-	1	-	-	EATCABLE5M01HK
7	-	-	-	-	-	-	-	-	-	-	1	-	-	EATCABLE2MSHK
8	-	-	-	1	-	-	-	-	-	-	-	-	-	EAKAHAA

* Prévoir raccord de capteur EAKAHAA

** Prévoir câble référence EATCABLE5M01HK



I CONTROL : INDICATEUR DE DÉBIT ET PRESSION



- Économique.
- Enregistre les pics mini et maxi de débit et pression.
- Signal visuel et sonore si dépassement d'un débit ou d'une pression maxi ou mini préalablement enregistrés.
- Compteur de temps de marche : mise en route du compteur dès que l'on dépasse une consigne p ou Q.
- Permet un montage en fixe sur une machine.

Mesure simultanée d'un débit et d'une pression.



Référence : IDDP01V1

PINCE À COLLIERS OETIKER

Permet d'effectuer le sertissage des colliers de soufflets de transmission.

Caractéristiques

- Pour colliers OETIKER C11130S, C14170S, C20230S, C22250S.
- Dimensions 280x50x20 mm.

Référence : EAZPINCEOETIK01



PINCE COUPANTE POUR TUBES FLEXIBLES ET GAINES DE PROTECTION

Permet de couper des tubes au diamètre maxi de 25 mm.

Caractéristiques

- Lame interchangeable.
- Pince chromée, en plastique renforcé de fibres de verre.
- Avec ressort d'ouverture et système de verrouillage.

Référence : EAZPINCEPIPE01



PINCES À COLLIERS

Applications

- Garage, mécanique, industrie.
- Électricité, climatisation, chauffage.
- Maintenance, agriculture, tuteurage, attachage

+

- Réalise tous vos câblages sans limitation de diamètre.
- Évite l'utilisation de colliers de différentes dimensions.
- Écologique: plus de chute ni de perte de liens.
- Économique, facile, rapide et fiable.
- Serrage et coupe avec une seule main.

Repère	Désignation	Référence
1	Pince à colliers seule (dimensions 265 x 135 x 38 mm)	EAZPINCECOLL100
2	Bobine de 15 mètres couleur noire - lanière de 4,5 mm de large - matière PA6 (polyamide) Résistance à la traction 15 kg (coefficient de sécurité 1:2 * (1))	EAZPINCECOLLBO1
3	10 barrettes de 20 verrous noirs en résine acétale * (2)	EAZPINCECOLLVE1
	Pince à colliers en kit (repères 1+2+3)	EAZPINCECOLLK01
4	Pince à colliers et valise	EAZPINCECOLLK10
5	Embase plastique pour colliers 4,5 mm (perçage Ø6)	EAZPINCECOLLEM1
8	Lame de rechange pour pince (qté 5)	EAZPINCECOLLA1
9	Tête métal de rechange	EAZPINCECOLLTE1
10	Ressort de remplacement	EAZPINCECOLLRE1
6	Embase métallique pour colliers 9 mm épaisseur totale tôle "A" = 3 à 10 mm	CCLIPS999901
6	Embase métallique pour colliers 9 mm épaisseur totale tôle "A" = 10 à 18 mm	CCLIPS999902
7	Clips acier ressorts câble (D) Ø 6 à 9 mm tôle (A) d 2 à 7 mm	CCLIPS060901
7	Clips acier ressorts câble (D) Ø 10 à 14 mm tôle (A) d 2 à 7 mm	CCLIPS101401

* Résistance à la chaleur jusqu'à 70°C

(1) Rouleau de 15 m - 100 m - 300 m - noir/blanc. Autres couleurs sur demande

(2) Autres couleurs sur demande



DÉCOLLEURS DE PNEUMATIQUES



- Gain de temps : intervention directe sans démontage de la roue complète.
- Maniable : décolleur compact et léger.
- Fonctionne sans énergie : décolleur avec pompe à pied.



Caractéristiques

- L'opération de décollage s'effectue en 2 temps :
 - > un vérin hydraulique fait pénétrer un détalonneur entre le talon du pneumatique et la jante : l'accrochage,
 - > un second vérin exerce une pression sur le talon du pneumatique : le décollage.
- Décollement du talon intérieur et extérieur sans dépose de la roue, décollage du pneu de chaque côté de la jante.

Composition

- 1 décolleur de pneumatique.
- 1 pompe hydropneumatique ou hydraulique à pied.
- 1 flexible de 2,5 m.
- 1 coupleur et un ensemble de raccords.
- 1 coffre métallique de rangement (630 x 310 x 300 mm).

1 Version pompe hydraulique à pied

Référence : DHP100

2 Version pompe hydropneumatique

La pompe est à brancher sur l'air comprimé (7 bar).

Référence : DHP200



KITS DE MAINTENANCE ÉLECTRIQUE

Kits de base électriques

L'indispensable pour vos contrôles

Kit de base	Kit stock
5 prises Hirschmann noires	10 prises Hirschmann noires
5 prises Hirschmann grises	10 prises Hirschmann grises
3 joints lumineux	5 joints lumineux
1 stylo testeur	1 stylo testeur
Réf. EAZKITEL03	Réf. EAZKITEL04



Kits de dépannage

- Le kit inclut : 2 pics fils, 2 câbles, 2 pinces éléphant et 1 pointe de touche.

Référence : EAZKITEL01



Kits multimètre

- Le kit inclut : 2 pics fils, 2 câbles, 2 pinces éléphant, 1 pointe de touche et multimètre.

Référence : EAZKITEL02



PICS FILS

Caractéristiques

- Le pic fil permet de faire une prise de mesure sans couper le fil.
- Raccords douille de 4 mm.

Désignation	Référence
Pic fil rouge	EAZPICFIL1
Pic fil noir	EAZPICFIL2
Pic fil rouge + Pic fil noir	EAZPICFIL3



PINCES CROCODILE

Caractéristiques

- Ouverture de Ø 0,2 mm à Ø 32 mm.
- Raccords douille de 4 mm.

Désignation	Référence
Pince rouge	EAZCROC001
Pince noire	EAZCROC002
Pince rouge + pince noire	EAZCROC003



CONTRÔLEURS UNIVERSELS

Caractéristiques

- Température, tension, intensité.
- Mesure de signal PWM.
- Outil de travail efficace et fiable pour tout contrôle et diagnostic électrique.
- Contrôleur livré avec housse de protection, 2 connecteurs test et une sonde de température



Référence : AMEMUITR3E

MULTIMÈTRES DE POCHE DIGITAUX

Caractéristiques

- Fonction tension AC/DC 2 à 500 Volts.
- Intensité 200 mA.
- Résistance de 2 à 200 K ohm.
- Teste de diode + buzzer

Référence : EAZMULTIM1



CÂBLES

Caractéristiques

- Fiche banane de 4 mm.
- Embout avec fourreau rétractable + prise arrière.
- Longueur 100 cm.

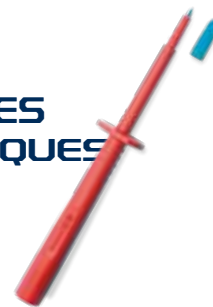
Désignation	Référence
Câble rouge	EAZCABLE01
Câble noir	EAZCABLE02
Câble rouge + câble noir	EAZCABLE03



POINTES DE TOUCHE ROUGES CARACTÉRISTIQUES

- L = 145 mm.
- Raccords douille de 4 mm.

Référence : EAZPOINT01



JOINTS LUMINEUX

Caractéristiques

- Compacts et pratiques.
- Fonctionnent entre 12 et 24 V en courant continu ou alternatif.

Désignation	Référence
1 joint lumineux	EAZJLPHN01
Kit de 5 joints lumineux	EAZJLPHNK1



MALLETES DE CONNECTEURS "DEUTSCH"

Caractéristiques

- Mallette de connecteurs mâles et femelles de 2 à 12 points avec pince de sertissage.

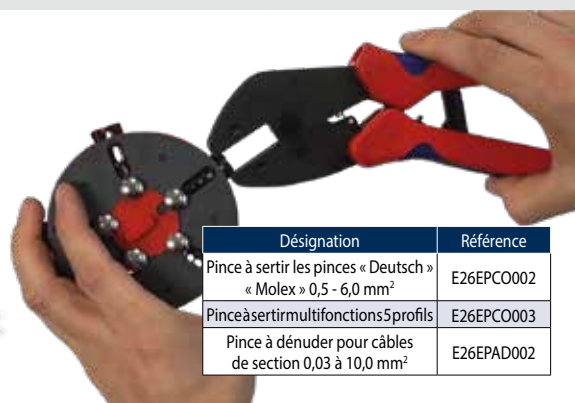
Référence : EAZKITEL05



PINCES DE SERTISSAGE DE COSSES

Caractéristiques

- Sertissage professionnel.
- Existe en 2 versions :
 - > Pince à sertir les cosses deutsch 0,5 à 6,0 mm²
 - > Pinces multifonctions : 5 profils pour une seule pince.
- Connecteurs 2 à 12 pins disponibles sur demande.



Désignation	Référence
Pince à sertir les cosses « Deutsch » « Molex » 0,5 - 6,0 mm ²	E26EPC0002
Pince à sertir multifonctions 5 profils	E26EPC0003
Pince à dénuder pour câbles de section 0,03 à 10,0 mm ²	E26EPAD002



THERMOMÈTRES À DOUBLE VISÉE LASER



Caractéristiques

- La température en un clic.
- Détection de point de chauffe.
- Distance de 140 mm.
- Mesure de -50°C à +800°C.
- Livré avec housse.

Référence : E26ECTD3



STYLOS TESTEURS DE CHAMPS MAGNÉTIQUES



- Testez rapidement vos bobines d'électro distributeurs.
- S'allume à proximité d'un champ magnétique (bobine).
- Autotest.
- Piles fournies.
- Lampe d'appoint.



Référence : E26ETEST01



THERMOMÈTRES AUTOCOLLANTS

Caractéristiques

- Pratique, il se positionne facilement.
- 8 niveaux de graduation de 71 à 110°C.
- Changement de couleur irréversible.
- Enregistre la température maxi.
- Format : 51 x 18 mm.

Référence : EAO071110A



Formule de la vitesse de rotation d'une poulie
Vous avez une vitesse linéaire en mètre/min, un diamètre de poulie, vous voulez obtenir la vitesse de rotation de la poulie :

$$\text{Vitesse (tr/min)} = \frac{\text{Vitesse linéaire (mètre/min)}}{\text{Diamètre poulie (cm)}} \times 31,4$$

TACHYMÈTRES OPTIQUES

Applications

- Contrôle de la vitesse de rotation d'arbre, avec ou sans contact.
- Contrôle de la vitesse linéaire, avec ou sans contact



- Rapide : l'intervention ne dure que quelques secondes avec ou sans contact.
- Pratique : la mesure est déportée par sonde avec câble de 2,4 mètres.
- Gain de temps : la vitesse linéaire (m/min, m/s, ft/min, in/min) s'affiche en direct.
- Complet : l'appareil intègre les fonctions Hold (maintient des données), affichage du minimum et du maximum, auto-extinction réglable.



Fonction	Unité de mesure	Plages de mesure	Exactitude *	Résolution
Tachymètre optique	tr/min rpm	De 60 à 10 000 tr/min De 10 001 à 60 000 tr/min	± 0,3% de la lecture ± 1 tr/min ± 30 tr/min	1 tr/min
Tachymètre de contact	tr/min rpm m/min ft/min in/min m/s	De 30 à 20 000 tr/min	± 1% de la lecture ± 1 tr/min	1 tr/min

* établies dans des conditions de laboratoire

Références

Tachymètre portable avec sonde optique et embout de contact.
Livré avec 1 m de ruban réfléchissant, une pile 9 volts, un certificat d'ajustage, une notice et une sacoche de transport.

Référence : E26ETACHK2

Ruban réfléchissant (1m) : Référence : E26ETARUB1

Pile 9 volts : Référence : PILE9V



CINTREUSE MANUELLE 6 À 18 MM



- La plus légère et la plus pratique.
- Plusieurs galets avec diamètres différents.
- Meilleur rayon de courbure et évite d'écraser les tubes.

Référence : RBV0618

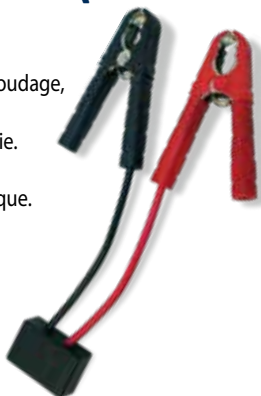


PROTECTEURS ÉLECTRONIQUES DE SURTENSION : SOUDEZ EN TOUTE TRANQUILITÉ

Applications

- Pendant une opération de soudage, il se forme un pic de tension qui est absorbé par la batterie. Ce pic peut endommager l'unité de contrôle électronique.
- Il est recommandé d'utiliser le protecteur plutôt que de débrancher la batterie.

Tension (V)	Référence
12	EAZPROTECO1
24	EAZPROTECO2



CRAYONS MARQUAGE MÉTAL

Applications

- Indispensable pour conserver une trace des montages.
- Permet une écriture sur le métal.
- Applicable sur tous métaux.

Couleur	Référence
Blanc	EAZECRITM1
Rouge	EAZECRITM2



BANDE SOUPLE APPLICABLE À FROID

Pour une protection anti-corrosion de raccords et tubes hydrauliques.

Caractéristiques

- Résiste jusqu'à 110°C.
- Résiste aux agents chimiques, acides, alcalins ou salins (eau de mer, produit phytosanitaire).
- Dimensions : 50 mm x 10 m.

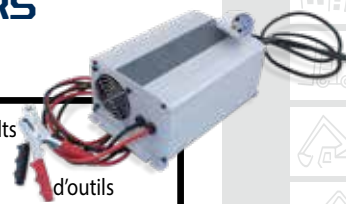
Référence : EAZBANDEP1



CONVERTISSEURS 12 V/220 V



- Une source de courant 220 volts sur véhicules d'intervention.
- Pour recharger des batteries d'outils électriques.
- Alimentation de l'informatique mobile ou de l'outillage électrique.
- Gamme professionnelle.
- Protection contre les courts-circuits, surcharges, hautes températures, tensions de défaut de la batterie.



Référence	E18COA0E15	E18COA0E16
Tension d'entrée (VDC)	12 (10 à 16)	
Courant batterie maximum (A)	47	94
Tension de sortie (VAC)	230 VAC ± 2%	
Puissance continue (W)	500	850
Poids (kg)	6,2	10,5
Puissance pendant 10 min (W)	600	1050
Puissance maxi (W)	1000	2000

PRESSES À SERTIR

Presse à sertir manuelle

Sertir vos flexibles n'importe où!



- Idéal pour les camions ateliers ou pour plus de flexibilité dans vos ateliers.
- Pour flexibles de 3/16 à 1" en 2 tresses.



Référence presse : EAZPSMH47PM

Référence presse + Lot de 5 mors (1/4, 5/16, 3/8, 1/2, 5/8, 3/4, 1") : EAZPSMH47PM5M

Presse à sertir de chantier

Idéal pour les dépannages sur site!



- Compact et facile d'utilisation.
- Connectable sur pompe manuelle, hydropneumatique et centrale hydraulique.
- Pour flexibles de 3/16 à 1" en 2 tresses.



Référence presse : EAZPSMH47E

Référence presse + Lot de 5 mors (1/4, 5/16, 3/8, 1/2, 5/8, 3/4, 1") : EAZPSMH47E5M

RÈGLE DE DÉFINITION DE RACCORDS ET JAUGES À FILETS

Règle de définition de raccords et brides : EAZREGLE01

Jauge à filet pour filetage métrique et GAZ : EAZJAU0001

Jauge à filet pour filetage UNF : EAZJAU0002

Kit complet règle + 2 jauges à filet : EAZREGLE02





A

Abaque pour détermination des diamètres de tuyauterie 113
 Abattage de poussières 95
 Accessoires de fixation 275
 Accessoires poignées Cobra 275
 Accessoires pour distributeurs monoblocs 164
 Accessoires pour indicateurs de niveau 244
 Accoudoirs Ergonomia 276
 Accouplements à couronne polyamide 126
 Accumulateurs 141
 Adaptateurs de câbles 170
 Adaptateurs mâles / femelles 292
 Adaptateurs pour câble (distributeurs monoblocs) 164
 Adaptation pelle pour extraction en galerie 54
 Adaptations machine pour travaux de démolition 19
 Adaptations machine pour travaux de manutention 24
 Adaptations pour équipements de terrassement 37
 Adaptation tête d'abattage 53
 Aide à la définition : raccords hydrauliques 255
 Alarmes de recul 87
 Alarmes de translation 87
 Allongement des trains de chaînes 20
 Amplificateurs de couple 233
 Ampoules et accessoires 281
 Anti-tangage 67
 Anti-vol / Anti-démarrage 89
 Arrêts d'urgence 281
 Attache hydraulique connexion automatique lignes hydrauliques 41
 Attache hydraulique de godet 65
 Attache-rapide et coupleur 40

B

Balanciers complets sur mesure 35
 Balancier télescopique 36
 Bande souple applicable à froid 301
 Béquilles remorque 210
 Bi-énergie 97
 Blocs anti-cavitation pour moteurs Danfoss type OMP/OMR 232
 Blocs anti-choc anti-cavitation 143
 Blocs brides 247
 Blocs de régulation de débit 155
 Blocs de sécurité 235
 Blocs échange 138
 Blocs hydrauliques de régulation pour lignes petit débit 158
 Blocs marteau-cisaille 173
 Blocs multi-coupleurs 254
 Blocs régulation débit pression LS 156
 Boîtes à boutons pendantes 280
 Boîtes de joints 289
 Boîtiers avec régulation de débit 274
 Boîtiers de commande 274
 Boîtiers de commande à distance 168
 Boîtiers multiplicateurs aluminium 129
 Boîtiers sélecteurs de fonctions 275
 Bouchon parking pour coupleur 249
 Bouchons de remplissage 244
 Bouchons reniflards 244
 Bras supplémentaire pour équipement de démolition 2 éléments 18

Bras sur concasseur 56
 Break souche 50
 BRH 38, 57
 Brides bloc 247
 Brides pour pompes 246
 Broyeurs à béton 22
 Button de démolition 22
 Buzzers 285

C

Câbles 299
 Câbles de commande 168
 Câbles de commande PVC souple 280
 Câbles de connexion SUB-D 278
 Caméra de recul 88
 Capots pour embases à levier 283
 Capots pour prises à ergots 283
 Cardan support d'outils 27
 Carte interface 278
 Centrales de quai de chargement 270
 Centrale de secours 90
 Centrales hydrauliques 256
 Chapes (Fixation pour vérins) 207
 Chargeuse pousseur de wagons 54, 98
 Cintreuse manuelle 6 à 18 mm 299
 Cisailles à béton 22
 Clapets (PVG) 192
 Clapets à pilotage basse pression double cône 231
 Clapets à talon pilotés basse pression 231
 Clapet anti-cavitation (PVG) 192
 Clapets anti-chocs (PVG) 197
 Clapets anti-retour 225
 Clapets de blocage flasquables sur vérin 227
 Clapets de sécurité TP 78, 231
 Clapets doubles à tuyauter 227
 Clapets navette 225
 Clapets parachute 225
 Clapets pilotés en ligne 226
 Clapets pilotés modulaires CETOP 3 et 5 183
 Colliers de fixation (pour accumulateurs) 141
 Commandes électriques (PVG) 193, 197
 Commandes hydrauliques (PVG) 192
 Commandes manuelles (PVG) 192, 197
 Contre-paliers 127
 Contre-paliers pour pompes HPI 125
 Contre-poids 21, 26, 30, 58
 Coupeur fendeur de bûches 52
 Coupleur et attache-rapide 40
 Couvercles (PVG) 197
 Couvercles arrières avec limiteur de pression pour pompes 120
 Crantages tiroirs (distributeurs monoblocs) 164
 Coffrets de joints 287
 Coffrets polyester 278
 Coiffes de protection 283
 Colliers à souder 245
 Colliers de fixation sur tube 245
 Colliers métalliques /caoutchouc 245
 Colonne d'adaptation pour ZF 236
 Colonnes de direction 236
 Compresseur d'air pour travaux de démolition 95
 Compresseurs d'air à source hydraulique :
 Compress'air 94
 Compresseurs de bennage 269
 Compte-tours avec alarme 273
 Compteurs horaires 273
 Connecteurs AMP, Deutsch 284

Connecteurs électrovannes DIN43650 .. 283
 Connecteurs multipoints et accessoires 283
 Contrôleurs universels 299
 Convertisseurs 12 V / 220 V 301
 Cordons pré-cablés 285
 Corps et contacts 281
 Cosses à œil 284
 Cosses de câblage 284
 Coupleur et attache-rapide 40
 Coupleurs à clapet 248
 Coupleurs face plane 251
 Coupleurs spécial tracteur 249
 Crayons marquage métal 301
 Crépines d'aspiration 241

D

Décolleurs de pneumatiques 298
 Dent de dessouchage 50
 Déport latéral hydraulique 66
 Déport spécial nez de flèche 33
 Déport sur flèche 31
 Détecteurs de position complets 285
 Détecteurs inductifs 285
 Direction de secours 90
 Direction par manipulateur 74
 Distributeurs à boisseau 165
 Distributeurs CETOP 3 à commande électrique 176
 Distributeurs CETOP 5 à commande électrique 178
 Distributeurs CETOP 3 et 5 à commande manuelle 180
 Distributeurs CETOP 3 et 5 valve d'inversion 181
 Distributeurs circuit ouvert et fermé à commande hydraulique 173
 Distributeurs de direction 233
 Distributeurs empilables 166
 Distributeurs empilables compacts 187
 Distributeurs manuels monoblocs 162
 Distributeurs pour chargeurs frontaux .. 189
 Distributeurs pour fendeuse de bûches 165
 Distributeurs TP 172
 Distribution PVG32 190
 Distribution PVG100 196
 Diviseurs 50/50 149
 Diviseurs by pass 156
 Diviseurs de débit 3 voies 151
 Diviseurs de débit à commande électrique proportionnelle 153
 Diviseurs de débit by-pass doubles 157
 Diviseurs de débit motorisés 152
 Diviseurs de débit réglables 150
 Diviseurs de débit volumétriques 151
 Double déport parallélogramme 34

E

Échangeurs thermiques 237
 Eco-Stop 93
 Écrous de manœuvre 161
 Électrokit : l'offre globale électrique 99
 Électrovannes à clapet 169
 Électrovannes à clapet modulaires CETOP 3 185
 Électrovannes de décompression (PVG) 191
 Élévation de cabine 24
 Embases encastrées 283
 Embases en saillie 283
 Embases et modules fonctions (groupes hydrauliques) 267, 268

E [suite]

Embases pour CETOP 3 et 5
 Embrayages pour pompes GR2 et GR3 . 130
 Équipements de démolition 16
 Équipements de manutention 23
 Équipements de terrassement 31
 Équipements longue portée 28
 Équipements permutables 29
 Ergokit pour commande d'électrodistri-
 buteurs 275
 Ergonomia 276

F

Fabrication à partir de la flèche d'origine
 28
 Fabrication complète d'équipement
 de manutention 23
 Fabrication complète d'un équipement
 longue portée 28
 Fabrication d'un balancier de manutention
 23
 Fabrication de réservoirs à la demande 243
 Filtres retour semi-immergés 240
 Filtration en ligne 239, 241
 Filtres assécheurs d'air 244
 Filtres à air à cartouche pour réservoir .. 244
 Fixations pour vérins 206
 Flèche articulée 35
 Flèche rotative 37
 Flèche triple articulation 35
 Flèche à volet variable 35
 Fléco 51
 Flexibles de liaison pour prise de pression ..
 292
 Fourches à grumes 52
 Flectors d'accouplement 126
 Formules
 Abaque pour détermination des dia-
 mètres de tuyauterie 113
 Calcul de la cylindrée d'une pompe 113
 Couple moteur 214
 Force d'un vérin 200
 Pression de pilotage 229
 Température 113
 Viscosité 113
 Vitesse d'écoulement préconisée pour
 pompes à engrenages 113
 Vitesse de rotation d'une poulie 298
 Freinage remorque 91, 210
 Fusibles 280

G

Génératrices à entraînement hydraulique ...
 94
 GH1 256
 GH14 264
 Gicleurs 148
 Godet à haut déversement
 ou déversement intégral (GHD) 27
 Godets claire-voie 30
 Godets de curage 30
 Godets et accessoires de terrassement ... 42
 Godet sur chargeuse à pneus 55
 Graissage automatique à source hydrau-
 lique 73
 Graissage centralisé 69
 Graissage marteau 73
 Graissage mono-point 72
 Grilles de protection toit et pare-brise 26

Groupe de secours 90
 Groupe hydraulique autonome
 à génération thermique 98
 Groupes bennage camion GH10 76
 Groupes de filtration 286
 Groupes hydrauliques 256-270
 Groupes hydrauliques modulaires
 1 à 3 débits indépendants 269
 Groupes hydrauliques GH1 256
 Groupes hydrauliques GH14 264
 Guide de définition
 Pompes à engrenages 112
 Valise de manomètres 288

H

Hydroalarm 91

I

Inclinaison de cabine 19
 Inclinomètres 273
 Indicateur de débit et pression : I Control ...
 296
 Indicateurs de niveau 244
 Indicateur de position 92
 Indicateurs de charge version électronique
 77
 Indicateurs de colmatage pour filtres
 240, 241
 Inserts femelles 283
 Inserts mâles 283
 Interface PVG100/PVG32 197
 Interrupteurs à bascule 282
 Interrupteurs à levier 282
 Interrupteurs de puissance 281
 Interrupteurs poussoirs 282
 Inverseurs 281
 Inversion de ventilateur 75

J

Jauges à filets 301
 Joints lumineux 299
 Joints toriques 289

K

Kit attache hydraulique de godet 65
 Kit compresseur d'air pour travaux de
 démolition 95
 Kit d'entraînement de rotor de raboteuse ...
 97
 Kit électrique proportionnel 64
 Kit inversion de ventilateur 75
 Kit pousseur de wagons 54, 98
 Kit pulvérisation d'eau pour travaux
 de démolition 95
 Kit pulvérisation d'eau sur tombereau ... 96
 Kits béquilles pour remorque 210
 Kits clapet de sécurité 78
 Kits clapets doubles à tuyauter 227
 Kits d'assemblage (PVG100) 197
 Kits de maintenance électrique 298
 Kits distributeurs empilables compacts 187
 Kits distribution hydraulique
 à commande électrique 186
 Kits filtration sur coupleur Push pull ½ G
 286
 Kits freinage remorque 91, 210
 Kits hydrauliques pour attaches ra-
 pides/coupleurs rapides 65

Kits joints de sections et tirants (PVG) ... 194
 Kits lame à neige standards avec centrale ...
 270
 Kits multimètre 298

L

Lame de nivelage sur pelles à chaînes 37
 Lanternes 126
 Lignes auxiliaires 62
 Lignes double-effet grand débit (pince) . 60
 Lignes double-effet petit débit
 (OH, Low Flow, ...) 62
 Lignes marteau-piqueur (simple effet) 60
 Lignes multifonctions/conversion
 ligne marteau - ligne double-effet 61
 Lignes régulées à débit prioritaire
 (broyeurs, lamiers, fraises, concasseurs, ...) .
 63
 Lignes rétrobenne 63
 Limitation de hauteur 92
 Limitation de mouvement ou de rotation 92
 Limiteurs de pression modulaires CETOP 3
 et 5 182

M

Mallettes de connecteurs "Deutsch" 299
 Mallettes de gonflage pour accumulateur ...
 141
 Mallettes de manomètres Ø 63 289
 Manchon 284
 Manchon balancier 36
 Manchon de manutention 23
 Manchons & accessoires 220
 Manipulateurs 281
 Manipulateurs Danfoss 278
 Manipulateurs hydrauliques 198
 Manipulateurs proportionnels 279
 Manipulateurs tout ou rien Hydrokit 279
 Manomètres 290, 291
 Manomètres numériques 288
 Marteaux hydrauliques 22, 38, 57
 Mécabordure 59
 Mini vérins 200
 Modification balancier 36
 Modification de châssis 20
 Modification flèche d'origine
 en flèche droite de manutention 23
 Modification flèche en flèche articulée
 de démolition pour mini-pelle 17
 Modification flèche standard en flèche
 droite 17
 Modification flèche 37
 Modification implantation vérin de flèche ..
 37
 Modules électroniques de ventilateur ... 238
 Monoleviers sur distributeur 164
 Moteurs à pistons 215
 Moteurs électriques 259, 263, 266
 Moteurs lents 221-224
 Moteurs rapides à engrenages 212
 Moteurs semi-rapides 216
 Multibox 295
 Multicoupleurs 253
 Multimètres 299
 Multiplicateurs 128

N

Nettoyeurs à source hydraulique :
 Quickwash 93

O

Options plaque d'entrée (PVG) 199
 Options supplémentaires pour pompes
 Sauer Danfoss et HPI 120
 Orbitrols 233
 Outils de démolition 22
 Outils de dessouchage 50
 Outils de terrassement 38
 Outils pour équipements longue portée 30
 Outils pour travaux de manutention 27

P

Paliers (vérins) 209
 Paliers pour vérin de fendeuse 206
 Pare-brise blindé 19
 Parking pour coupleur 249
 Pédales de commande 280
 Pédibulateurs 199
 Peinture machine 58
 Pelle bi-énergie 97
 Pelle carrière à double vérin de bras 54
 Pelle tunnel 54
 Pics fils 299
 Pilotage des déports 34
 Pilotage lignes auxiliaires 64
 Pince à colliers 299
 Pince à grumes 52
 Pince canne à sucre 52
 Pince coupante pour tubes flexibles
 et gaines de protection 299
 Pince enfonce pieux 39
 Pince hydraulique sous balancier 39, 53
 Pince pélican 39, 53
 Pincés crocodile 299
 Pincés de tri 22, 27, 53
 Pincés de sertissage de cosses 299
 Plaques de fermeture (PVG) 194
 Plaques de fermeture CETOP 3 et CETOP 5 ..
 185
 Plaques d'entrée (PVG) 191, 197
 Platine d'adaptation 39
 Pochettes de joints 220
 Poignées 275
 Pointes de touche rouges 299
 Pompes à engrenages 113
 Pompes à engrenages pour camions 131
 Pompes à graisse électro-portatives 18V
 287
 Pompes à huile de remplissage 287
 Pompes à pistons 132
 Pompes à pistons pour camions 131
 Pompes à vide 286
 Pompes avec multiplicateurs G2 et G3 .. 128
 Pompes de rechange pour engins de TP
 103
 Pompes de remplissage manuelles 286
 Pompes hydrauliques 113
 Pompes hydropneumatiques 139
 Pompes manuelles 139
 Pompes multiples 121
 Pompes (GH1) 257
 Pompes (GH14) 265
 Porte-fusibles 280
 Porte palette 39
 Poussoir de wagons 54, 98
 Presse étoupes 280
 Presse à sertir 301
 Pressostats 285

Prises coudées à ergots 283
 Prises d'alimentation 283
 Prises de pression 293
 Prises droites à ergots 283
 Prises droites à levier 283
 Protecteurs électroniques de surtension
 301
 Protection de cabine 19
 Protection de cabine intégrale 26, 55
 Protection de vérins de godet 19
 PVG32 190
 PVG100 196

Q

Quickwash : nettoyeurs à source hydrau-
 lique 93

R

Raccords directs de manomètre
 sur prise de pression 292
 Raccords hydrauliques 255
 Raccords pour manomètres
 (montage passe cloison) 292
 Raccords tournants 209
 Raccords union double avec prise de pres-
 sion 293
 Radar de recul 88
 Radiocommandes 100
 Rallonge de flèche 18
 Râteau pour nettoyage des terrains 51
 Réducteurs de pression 144
 Réducteurs de pression CETOP 183
 Refroidisseurs 237
 Règle de définition de raccords 301
 Regroupement de points (graissage) 71
 Régulateurs de débit 154
 Régulateurs de débit en ligne 148
 Régulateurs de débit flasquables
 sur moteurs type OMP/OMR 155
 Régulation de pompe « LS négatif » 157
 Relais 280
 Restricteurs de débit 147
 Restricteurs de débit modulaires CETOP 3
 et 5 184
 Réparation de pompes
 et moteurs à pistons 102, 224
 Réservoirs (GH1, GH14) 257, 258, 266
 Réservoirs arrière 243
 Réservoirs hydrauliques 242
 Ressorts de protection de flexibles 245
 Ripper sur bulldozer 58
 Robinets à boisseau 160-161
 Robinets fin de course 159
 Rotators 211
 Rotules agricoles 206
 Rotules à visser 207
 Rotules industrielles 207

S

Sections (PVG) 192, 197
 Sélecteur 3 voies 173
 Sélecteurs de fonctions 170
 Solutions multicoupleurs 68
 Sondes de température pour refroidisseurs
 238
 Stylos testeurs de champs magnétiques
 300

T

Tachymètres optiques 300
 Tenons 207
 Tés renversés avec prise de pression
 16x200 293
 Testeurs hydrauliques 294
 Têtes 281
 Thermomètres 300
 Tiroirs (distributeurs monoblocs) 164
 Tiroirs (PVG) 192, 197
 Transfert de gasoil 75
 Transmetteurs de pression 285
 Transport des grumes 52
 Treuils hydrauliques 211
 Tubes hydrauliques 254
 Tubes transversaux 207

U

Unions pour manomètres 292

V

Valises de manomètres 289
 Valises manomètres numériques 288
 Valves anti-chocs et anti-cavitation (PVG)
 192
 Valves de blocage réglables 226
 Valves de freinage Push pull 249
 Valves de réduction de pression 144
 Valves d'équilibrage 228
 Valves d'équilibrage modulaires CETOP 3
 185
 Valves diviseuses 235
 Vannes 2 orifices 160
 Vannes 3 et 4 orifices simples ou doubles
 160
 Ventilateurs 237
 Vérins (Fixations pour) 206
 Vérins électriques 272
 Vérins fendeuse de bûches 206
 Vérins pour kits de direction standards 205
 Vérins simple et double-effet
 avec fixations 200-201
 Vérins simple et double-effet sans fixations
 202
 Vérins pour kits de direction standards 205
 Vérins télescopiques 208
 Verrouillage de tablier 68
 Vidéoscopes 287
 Volants de direction 236
 Voyants 281
 Voyants subminiatures 285

X

Xteho 50

Les Conditions Générales de Vente
 sont disponibles sur simple
 demande.

Les photos et illustrations utilisées dans cet ouvrage
 ne sont pas contractuelles. La reproduction,
 même partielle, des schémas, photos et textes de ce
 document est interdite sans l'autorisation d'Hydrokit.
 Tout contrevenant à ces dispositions se risque à des
 poursuites judiciaires (Loi du 11 mars 1957).

Crédits photos : IStockphotos, Fotolia, Hydrokit,
 Soerma TP, Lincoln.

SOERMA TP CRÉE LA PELLE MODULAIRE

DESTINÉ AUX MACHINES STANDARDS ET AUX PORTEURS DE 20 À 36 TONNES, CE NOUVEAU SYSTÈME PERMET DE CHANGER LE BRAS DE LA PELLE EN UN MINIMUM DE TEMPS.

Quel que soit le chantier, vous disposez de la bonne configuration de machine :

- Destiné à tous les types de travaux,
- Polyvalent,
- Toujours la machine adaptée.



Découvrez le Nouveau Concept SOERMA TP en vidéo !
Scannez ce code avec votre mobile.

Différentes configurations de bras possibles :

- Configuration Démolition
- Configuration Terrassement
- Configuration Manutention
- Configuration Curage Longue Portée.



Z.I. La Croix de Chaumes
85170 LE POIRÉ-SUR-VIE
Tél. : +33 (0)2 51 31 67 67
Fax : +33 (0)2 51 31 67 10
E-mail : accueil@mecanokit.fr
www.soermatp.com

Z.A.C. Mestre Marty
47310 ESTILLAC
Tél. : +33 (0)5 53 87 64 81
Fax : +33 (0)5 53 87 64 82
E-mail : accueil@mecanokit.fr
www.soermatp.com

Rue du Bocage - La Ribotière
85170 LE POIRÉ-SUR-VIE
Tél. : +33 (0)2 51 34 10 10
Fax : +33 (0)2 51 34 12 66
E-mail : infohydro@hydrokit.com
www.hydrokit.com

