

DUOX

El toldo doble Monobloc





DUOX es un sistema de toldo autoportante que utiliza un único tubo de enrollado central para proporcionar sombra y cobertura a ambos lados. Sus dimensiones máximas son de 6 m de línea x 3 m de salida a cada lado, permitiendo proteger hasta 36 m² de espacio.

Este sistema cuenta con una estructura robusta sobre la que se incorporan dos toldos en Monobloc. Esta ventaja facilita el montaje y optimiza el posicionamiento de los brazos.

DUOX es muy práctico para su instalación en espacios abiertos e independiente de cualquier edificación. Es ideal para establecimientos hoteleros, restaurantes, clubs sociales y deportivos, jardines, grandes terrazas, solárium, zonas de piscina, etc.

LLAZA



Iluminación LED

Cuando el DUOX se instala con los brazos ONYX LUX-400, se obtiene una gran zona iluminada para aprovechar el producto también por la noche. Ya sea en la terraza de un establecimiento o en casa, esta característica es un gran atractivo del toldo, creando espacios llenos de posibilidades para disfrutarlos plenamente.

Fiabilidad y resistencia

Los ángulos de refuerzo adaptables aseguran la estabilidad de la estructura, ofreciendo la máxima seguridad incluso en sus medidas máximas. El sistema de bloqueo de los soportes evita que los brazos se eleven bruscamente en caso de vientos convectivos.

Protección del tejido

Pensado para espacios abiertos, su diseño incluye una configuración de perfil cofre y perfiles frontales que protegen el tejido y los brazos cuando el toldo está recogido. En espacios más resguardados, es posible configurar el producto sin el perfil que cubre el tejido.

LLAZA

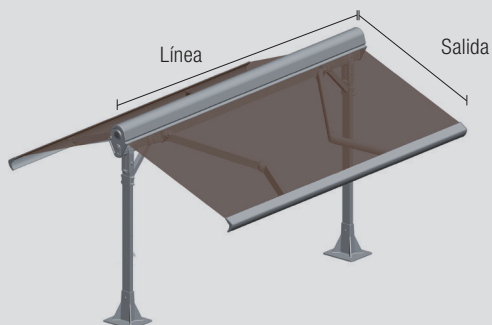
Versatilidad y adaptabilidad al espacio

La estructura del toldo doble DUOX puede fijarse al suelo o desmontarse según la época del año. Cuenta con diferentes tipos de bases que permiten su montaje en superficie, empotradas o con soluciones adaptadas por el instalador.



Características técnicas básicas

Dimensiones máximas (m)



Nº Brazos	Línea máx.	Salida máx.
2	6,00	3,00 + 3,00

Accionamiento

- Manual
- Motorizado
- Automatizado

Recomendación: Para salidas superiores a 2,00 metros utilizar siempre motor.

Sujeción

-  Superficie
-  Empotrado

Posibilidades de iluminación

- Perfil cofre
- Perfil frontal
- Brazos (Onyx Lux)

Complementos



Faldón fijo

Acabados

Lacado según normativa QUALICOAT
Tornillería de acero inoxidable
Brazos con lacado integral

Instalaciones habituales

- Terrazas 
- Grandes terrazas 
- HORECA 
- Outdoors 

Clasificación

Normativa UNE-EN 13561:2015



Viento
Hasta 28 km/h



Durabilidad
Mín.10.000 maniobras

Recomendado con brazos

LLAZA-ONYX System



Onyx-400
Onyx Lux-400

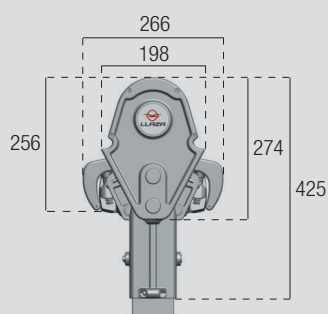
Compatible con brazos



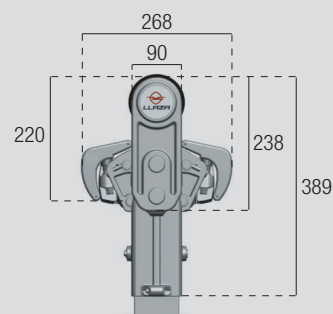
Onyx-400
Onyx Lux-400
Splendor-400

Cotas (mm)

Dimensiones con Texpro

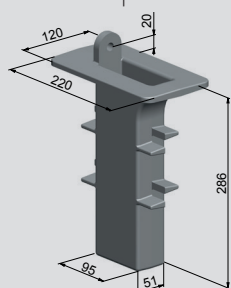


Dimensiones sin Texpro

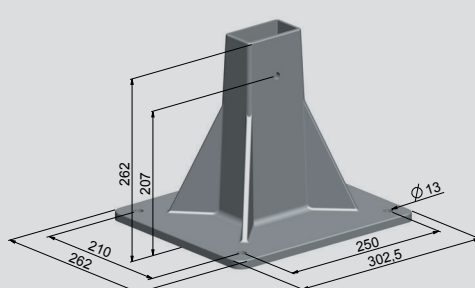


Texpro: Semicofre opcional para protección del tejido

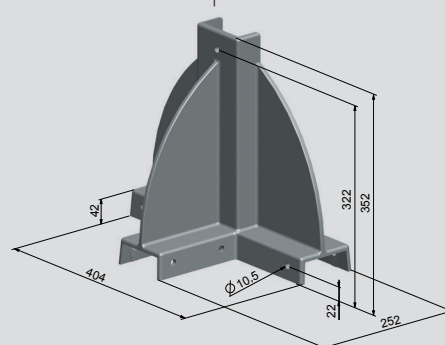
Pie empotrado



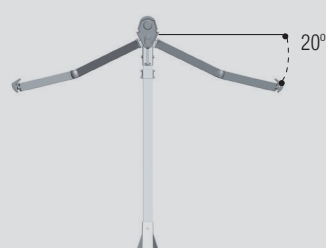
Pie cuadrado



Pie superficie



Grados de inclinación



Líneas mínimas para brazos recomendados (m)

Salida	Línea mínima
	2 Brazos
1,50 + 1,50	2,80
1,75 + 1,75	3,05
2,00 + 2,00	3,30
2,25 + 2,25	3,55
2,50 + 2,50	3,80
2,75 + 2,75	4,05
3,00 + 3,00	4,30

Dimensiones máximas para tejidos recomendados (con Texpro) (m)

Línea x salida		2 Brazos
RECACRIL	RECACRIL	6,00 x 3,00
	RECSYSTEM	6,00 x 3,00
	RECWATER	4,75 x 2,50
RECScreen	RecScreen 4000P - 1%	6,00 x 2,50
	RecScreen 6000 - 2%	4,50 x 2,50
	RecScreen 7000 - 3%	6,00 x 2,50
PVC	RECAFLEX PRO	4,75 x 2,50





mk@llaza.com
export@llaza.com
T. +34 977 990 600

www.llaza.com

LLAZA WORLD, S.A.
Tramuntana, 1
Pol. Ind. Roques Roges
43460 ALCOVER - SPAIN

ed. LLAZA WORLD S.A. 11/2024 | Ref. 45094089000