

VENTILACIÓN CON RECUPERACIÓN DE CALOR





Calidad del aire, un factor determinante para conseguir **un ambiente interior saludable**

La calidad del aire de los espacios interiores de los edificios donde transcurre la mayor parte de nuestra vida es un factor determinante en la salud y bienestar de sus ocupantes.



ORKLI
MEJORA

el aire que respiras



SOLUCIONES DE VENTILACIÓN DE **ALTA EFICIENCIA Y BAJO CONSUMO ENERGÉTICO**



¿Vivimos expuestos a contaminantes en el aire que respiramos en nuestra casa?



Los principales problemas de contaminación en la calidad de aire interior de las viviendas (contaminantes químicos, físicos y biológicos) están originados por las actividades que se desarrollan en dichos espacios, el estado sanitario de sus ocupantes y las características y materiales de la propia vivienda y edificio, que afectan al bienestar y a la salud de las personas, generando enfermedades como alergias e infecciones diversas.

Estos problemas se ocasionan por una mala e insuficiente ventilación, malas prácticas relacionadas con el uso inadecuado de productos (pinturas, detergentes, desinfectantes, insecticidas, etc.) y por una deficiente limpieza y mantenimiento de las dependencias: polvo, humedad, hongos, humo, formaldehído, radón, ozono, ruido, etc.

CLASIFICACIÓN DE CONTAMINANTES DEL AIRE INTERIOR	
Inorgánicos	Monóxido de carbono, dióxido de carbono, óxidos de nitrógeno, partículas, fibras minerales, ozono, óxidos de azufre
Orgánicos	Compuestos orgánicos volátiles (COVs)
Contaminantes de origen biológico	Virus, hongos, bacterias, ácaros, pelo y caspa de mascotas
Mezclas	Humo ambiental de tabaco, plaguicidas, ambientadores, desinfectantes y otros productos de uso doméstico
Alérgenos	Hongos, mohos, ácaros del polvo, caspa y pelo de mascotas, cucarachas, plantas

De acuerdo a las estimaciones de la Agencia de Protección Ambiental estadounidense (EPA), en los países desarrollados los niveles de contaminación en ambientes cerrados pueden llegar a ser de 10 a 100 veces más elevados que las concentraciones en el exterior. Esto, unido a las condiciones operativas no adecuadas de sistemas de ventilación y recirculación de aire, refrigeración y/o calefacción, hace prever un problema potencial de la calidad del aire dentro de dichos espacios.

¿Podemos mejorar la **calidad del aire** de nuestra vivienda?

Nuestra salud y la de las personas con las que convivimos está muy relacionada con el aire que respiramos en nuestra casa.



A partir de ahora ya puede optar por una ventilación, eficiente y constante sin necesidad de abrir ventanas. Un sistema que permite expulsar el aire viciado del interior asegurando la entrada de aire limpio y fresco del exterior, manteniendo unos niveles de humedad, óptimos para su vivienda.

Olvídese de las habituales pérdidas de temperatura y de las siempre molestas corrientes de aire de la ventilación tradicional.



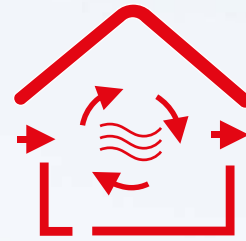
Ventilación tradicional

CALIDAD DE AIRE - DEFICIENTE

- ✗ Contaminación exterior
- ✗ Temperatura inestable
- ✗ Niveles de humedad
- ✗ Niveles anormales de CO₂
- ✗ Corrientes de aire
- ✗ Olores, ambiente cargado

VIVIENDA DE BAJA EFICIENCIA

Alto coste energético



Ventilación de doble flujo con recuperación de calor

CALIDAD DE AIRE - ÓPTIMA

- ✓ Sin ruido exterior
- ✓ Temperatura uniforme
- ✓ Humedad controlada
- ✓ Niveles adecuados de CO₂
- ✓ Sin corrientes de aire
- ✓ Ambiente libre de olores

VIVIENDA SALUDABLE

Mayor ahorro energético

Cuidando la calidad de aire, se cuida de la salud de las personas que viven o trabajan en el interior de los espacios cerrados.

Según la OMS (Organización Mundial de la Salud) las personas que viven en las ciudades pasan entre el 80% y 90% de su tiempo en espacios cerrados.

¿Cómo convertimos nuestra casa en una **vivienda saludable**?

Con el **sistema de ventilación de doble flujo con recuperación de calor de Orkli**

Los recuperadores de calor son equipos que permiten recuperar parte de la energía del aire del interior a través de un intercambiador en el que entran en contacto el aire interior con el del exterior, sin que se mezcle el aire de ambos circuitos.

En invierno, el sistema calienta el aire frío que entra del exterior, mientras que, en verano, se enfría el aire caliente del exterior.

Hay dos tipos de sistemas de ventilación mecánica: los de ventilación de **simple flujo**, que solo pueden extraer aire desde el interior; y los de **ventilación de doble flujo** que tienen un caudal de entrada y otro de salida. Orkli apuesta por esta segunda opción.

Los recuperadores de calor deben contar con los siguientes controles:

- ✓ Control de la **ventilación**: empleado para no ventilar más de lo necesario.
- ✓ Control del **sistema**: uso de ventiladores de alta eficiencia para lograr un consumo mínimo con la máxima eficiencia (valores SFP).
- ✓ Posibilidad de realizar **enfriamiento nocturno gratuito** (free-cooling).

DOS TIPOS DE RECUPERADORES

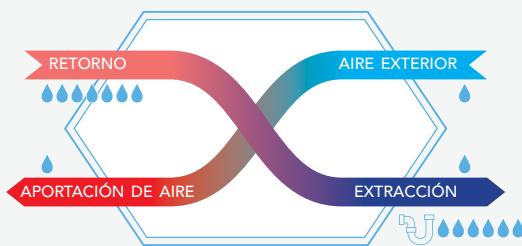
Recuperadores estáticos

Se caracterizan por una baja pérdida de presión, una buena reducción del ruido y un alto rendimiento térmico.

Recuperadores entálpicos

La última generación de recuperadores de calor. Tiene un rendimiento térmico menor que el recuperador de plástico, pero tiene la ventaja de una membrana polimérica especial capaz de transferir hasta 77% de la humedad de la corriente de aire húmedo a la corriente de aire seco. En los meses de invierno, cuando la humedad del aire exterior es baja, el recuperador de calor entálpico evita que el clima interior se vuelva demasiado seco, asegurando al mismo tiempo lo contrario durante los meses cálidos y húmedos del verano.

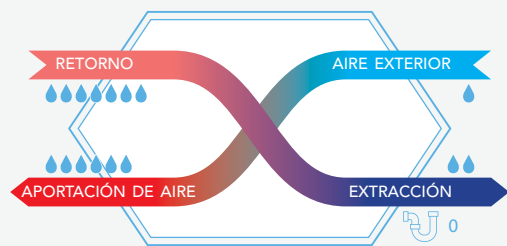
INTERIOR DE LA CASA



RECUPERADOR ESTÁTICO (de plástico)

El calor se recupera del aire de retorno del interior de la casa al exterior y se transfiere al aire fresco que se aporta al interior de la casa desde el exterior.

EXTERIOR DE LA CASA



RECUPERADOR ENTÁLPICO

El calor y la humedad se recuperan del aire de retorno del interior de la casa al exterior y se transfiere al aire fresco que se aporta al interior de la casa desde el exterior.

Ventilación mecánica controlada de doble flujo. **Una apuesta de futuro,** para ti y para el medio ambiente





PORQUE **LA SALUD NOS IMPORTA**

El sistema de filtrado de la instalación de doble flujo depura el aire que entra del exterior liberándolo de alérgenos, gran cantidad de virus y otras partículas. El nivel de sensorización y control de la gama Orkli de ventilación con recuperación permite detectar CO₂, volátiles,... asegurando su evacuación al exterior de la vivienda.



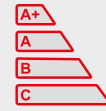
PORQUE **CUMPLIMOS LA NORMATIVA**

Los equipos de Orkli, además de garantizar el cumplimiento de lo establecido en la sección 3 "Calidad del aire interior" del documento HS Salubridad del CTE cuentan con unidades equipadas con recuperadores de calor en coherencia con las directrices normativas europeas y el CTE en lo que se refiere a la reducción de la demanda energética y eficiencia en el hogar.



PORQUE **EL CONFORT NOS PREOCUPA**

La gama Orkli de ventilación incorpora recuperadores de calor estáticos y entálpicos que contribuyen a mantener el nivel de confort de las personas en la vivienda, al reducir las pérdidas de temperatura y humedad en el ambiente que se producen en la ventilación sin recuperación.



PORQUE **ESTAMOS COMPROMETIDOS CON LA EFICIENCIA Y EL AHORRO ENERGÉTICO**

La gama de ventilación con recuperación permite reducir las pérdidas por ventilación en el hogar hasta un 96%, asegurando en todo momento los niveles de calidad del aire interior exigidos en el documento HS Salubridad del CTE con el mínimo consumo energético.



PORQUE **CREEMOS EN LA REHABILITACIÓN COMO EJE DE SOSTENIBILIDAD**

España cuenta con 25 millones de viviendas, de las que se estima que 15 millones requieren una rehabilitación. A esto se suma que el 60% de las viviendas de España se construyeron sin ningún criterio de eficiencia energética, antes de que entrase en vigor la Norma Básica de la Edificación sobre Condiciones Térmicas en los edificios en el año 1979; es decir, sin ningún requisito de aislamiento. Si tenemos en cuenta que las viviendas y edificios causan el 56% de la contaminación frente al 13% que proviene de los vehículos y que el parque inmobiliario de nuestro país es uno de los más obsoletos de la Unión Europea, exige la revisión de la Estrategia a largo plazo para la Rehabilitación Energética en el sector de la Edificación en España, que marca como objetivo la rehabilitación energética de 300.000 viviendas al año durante los próximos diez años.

El futuro en la Edificación pasa por apostar por viviendas sostenibles, y en esa línea, el estándar Passivhaus está atendiendo a esta necesidad. Un edificio con certificación Passivhaus permite un ahorro energético de hasta el 90% comparado con el de un edificio convencional, que a su vez se traduce en la reducción de la huella de carbono, así como de las emisiones a la atmósfera y otros daños ambientales derivados de nuestro excesivo consumo energético.

¿Por qué nuestros clientes confían en el sistema VMC de doble flujo de ORKLI?



GARANTÍA Y SERVICIO PARA EL PROFESIONAL, LA MEJOR SOLUCIÓN PARA EL USUARIO

Productos con la garantía de un líder con más de 45 años de experiencia en soluciones de confort para el hogar.



SOLUCIONES DE VENTILACIÓN RESIDENCIAL

Ventilación mecánica equilibrada de toda la casa con recuperación de calor para viviendas particulares.



CONTROL REMOTO OPCIONAL

Las unidades de ventilación residencial ORKLI se pueden controlar mediante la aplicación para móvil que viene de serie.



FRESCO EN EL VERANO

El sistema VMC de doble flujo permite la entrada del aire fresco de la noche en los días calurosos para mantener una temperatura agradable durante todo el día.



CONTROL DE LOS NIVELES DE HUMEDAD

Los intercambiadores de calor de entalpía opcionales reutilizan el calor y mantienen el aire interior en el nivel de humedad óptimo en verano e invierno.



VERSATILIDAD

Diseñada para su instalación en paredes o techos, se puede utilizar para casas privadas y edificios de apartamentos de cualquier tamaño.



REDUCIMOS LA HUELLA DE CARBONO

Tanto los procesos de fabricación como distribución están enfocados a reducir la huella de carbono haciendo que nuestros productos sean lo más sostenibles posible.



CREACIÓN DE AMBIENTES SALUDABLES

Todas las unidades ORKLI utilizan ventilación automática controlada en modo demanda, lo cual ofrece el grado óptimo de ventilación con el menor consumo eléctrico posible, en base a la medición de la humedad relativa y/o presencia de volátiles en el aire.



MAS FACILIDADES PARA EL PROFESIONAL, MAYOR AHORRO PARA EL USUARIO

Desarrollamos soluciones enfocadas a la eficiencia y el ahorro energético.



SOPORTE TÉCNICO Y ATENCIÓN POSTVENTA

Amplia red de agentes de servicio y técnicos acreditados.



**VEN
TA
JAS**

- > Disminución significativa de **costes de calefacción en invierno, y de electricidad del uso del aire acondicionado en verano.**
- > Crea un ambiente cómodo y saludable e incrementa el bienestar en el hogar.
- > Ahorro de espacio por **instalación en falsos techos de baños, pasillos o terrazas,** lo que permite la integración máxima de los equipos.

GAMA HCC



La unidad de ventilación residencial HCC está diseñada principalmente para nuevas construcciones o para su instalación posterior en viviendas en altura. Las dimensiones exteriores y el diseño permiten instalarla fácilmente en un falso techo o en una pared, oculta dentro de un armario.

La unidad se suministra como unidad básica, con la opción de instalar en ella una amplia gama de

accesorios, ampliando así el confort y reduciendo el consumo de energía.

La unidad de ventilación residencial está equipada con un intercambiador de calor de contracorriente de plástico de gran eficacia, optimizado para alcanzar un alto nivel de eficiencia. Esto, combinado con una baja altura libre, da como resultado una unidad de ventilación muy delgada, fácilmente ocultable en un falso techo, junto con el sistema de conductos.

Carcasa HCC

La carcasa de la unidad está diseñada para adaptarse a techos suspendidos de poca altura, pero con fácil acceso para el mantenimiento. La superficie exterior es de chapa metálica galvanizada de 0,8 mm con recubrimiento en polvo, que se ofrece con dos tapas exteriores que cubren las dos ranuras de los filtros.

El cuadro muestra los volúmenes de aire a una pérdida de presión de 100 Pa:



Todas las vías de aire interiores y el aislamiento son de EPS (poliestireno). Esto tiene un alto nivel de aislamiento, y una buena estanqueidad al aire, lo que permite la ubicación de las unidades en espacios con temperaturas de hasta +12 ° C.

Al poder instalarse en el techo o en la pared, las unidades encajan en casi cualquier zona residencial sin ser visibles.

Función

La unidad ventila las viviendas residenciales extrayendo el aire húmedo del interior y sustituyéndolo por aire fresco del exterior, que se ha calentado con la energía calorífica del aire extraído. Esto reduce el consumo de energía.

Cuando se extrae aire interior muy húmedo, la humedad se condensará en el interior del intercambiador de calor y será recogida por la bandeja de goteo incorporada. Esta agua se drena de la unidad a través de la manguera incluida y luego se desecha en el desagüe más cercano.

Filtros

Sin necesidad de herramientas, los usuarios pueden cambiar el filtro por sí mismos y, a continuación, restablecer el temporizador del filtro utilizando el botón de restablecimiento del filtro estándar o el control con cable HCP 11 opcional. Si no se dispone de mandos, el filtro debe cambiarlo un instalador con la herramienta de PC adecuada en su ordenador portátil para restablecer el temporizador del filtro. Aparte de cambiar los filtros de aire y limpiar el exterior de la unidad, cualquier otro tipo de servicio deberá ser realizado por personal cualificado.

El Servicio técnico de Orkli está siempre disponible para resolver cualquier problema que pueda surgir con la unidad. Si se retira la cubierta frontal, se tiene acceso a todo tipo de servicios y reparaciones.

Las conexiones de conductos

La dirección del flujo de aire puede cambiarse electrónicamente, lo que permite dirigir los conductos conectados hacia la derecha o hacia la izquierda. Esto significa que las conexiones de los conductos de aire de impulsión pueden estar a la derecha o a la izquierda de la unidad. (Las conexiones de los conductos de aire de impulsión y extracción siempre hacia el interior de la vivienda y

los conductos de aire exterior y extracción siempre hacia el exterior de la vivienda).

Todos los cables eléctricos pueden conectarse desde el lado izquierdo o el derecho, independientemente de la dirección del ventilador.

ILUSTRACIÓN DE LAS CONEXIONES DE CONDUCTOS EN EL MODO DE DIRECCIÓN DEL VENTILADOR A

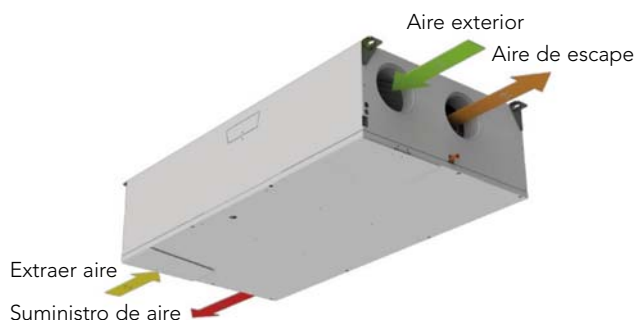
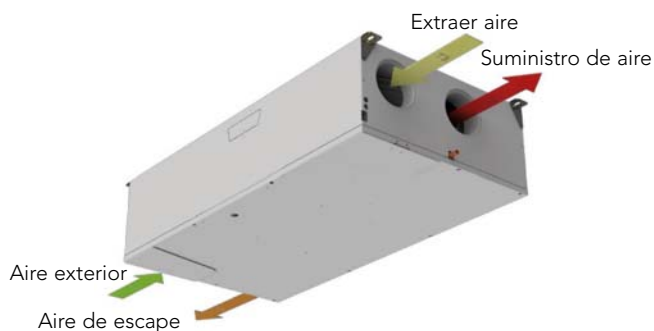


ILUSTRACIÓN DE LAS CONEXIONES DE CONDUCTOS EN EL MODO DE DIRECCIÓN DEL VENTILADOR B



Piezas de instalación

El soporte de montaje adjunto está diseñado para llevar a cabo un proceso de instalación seguro, y es adecuado tanto para la instalación en la pared como en el techo.

El soporte de montaje inclinará la unidad ligeramente hacia la espita de drenaje, asegurando el drenaje correcto de cualquier agua condensada dentro de la unidad cuando se utiliza para la instalación en el techo. También facilitará el proceso de instalación en la pared.



Soporte de montaje universal



Cambio de filtro



HCC 260P1



CARACTERÍSTICAS: HCC 260P1

- Recuperación de calor de alta eficiencia: hasta del 94%.
- Motores de ventilador CE de bajo consumo energético (SPI bajo).
- Sólo se requieren 30cm de altura libre de instalación.
- Nivel de ventilación controlado por tiempo, basado en 11 programas semanales diferentes preprogramados incorporados, que reducen el consumo de energía en periodos con poca demanda de ventilación.
- Modo refrigeración de verano.
- Funciones automáticas de free-cooling mediante bypass incorporado del 100%, incluida la posibilidad de aumentar el flujo de aire automático, deja entrar el aire fresco de la noche tras los días calurosos para ayudar a mantener una temperatura agradable durante todo el día.
- Modo chimenea, que crea una sobrepresión interior momentánea, para mejorar la funcionalidad de la chimenea.
- Solución fácil de instalar y poner en marcha con orificios de medición de aire integrados, para un equilibrado sencillo con PC Tool.
- Conmutación electrónica izquierda/derecha de la dirección del ventilador, lo que permite que el mismo tipo de unidad se adapte a cualquier requisito físico de instalación, independientemente de la selección del techo y la pared.
- Conexión TCP/IP ModBus, para interoperar con el sistema de gestión de edificios.
- Las conexiones eléctricas pueden conectarse por la izquierda o por la derecha.
- Equipo con carcasa metálica.

Pruebas y certificaciones de terceros

Código	Descripción
PHI	Certificado Passivhaus
ErP	Cumple la normativa de la UE sobre diseño ecológico
Etiqueta ecológica del cisne nórdico	Listado en la base de datos Nordic Swan de productos aptos para edificios con etiqueta ecológica



MODELO

HCC 260P1

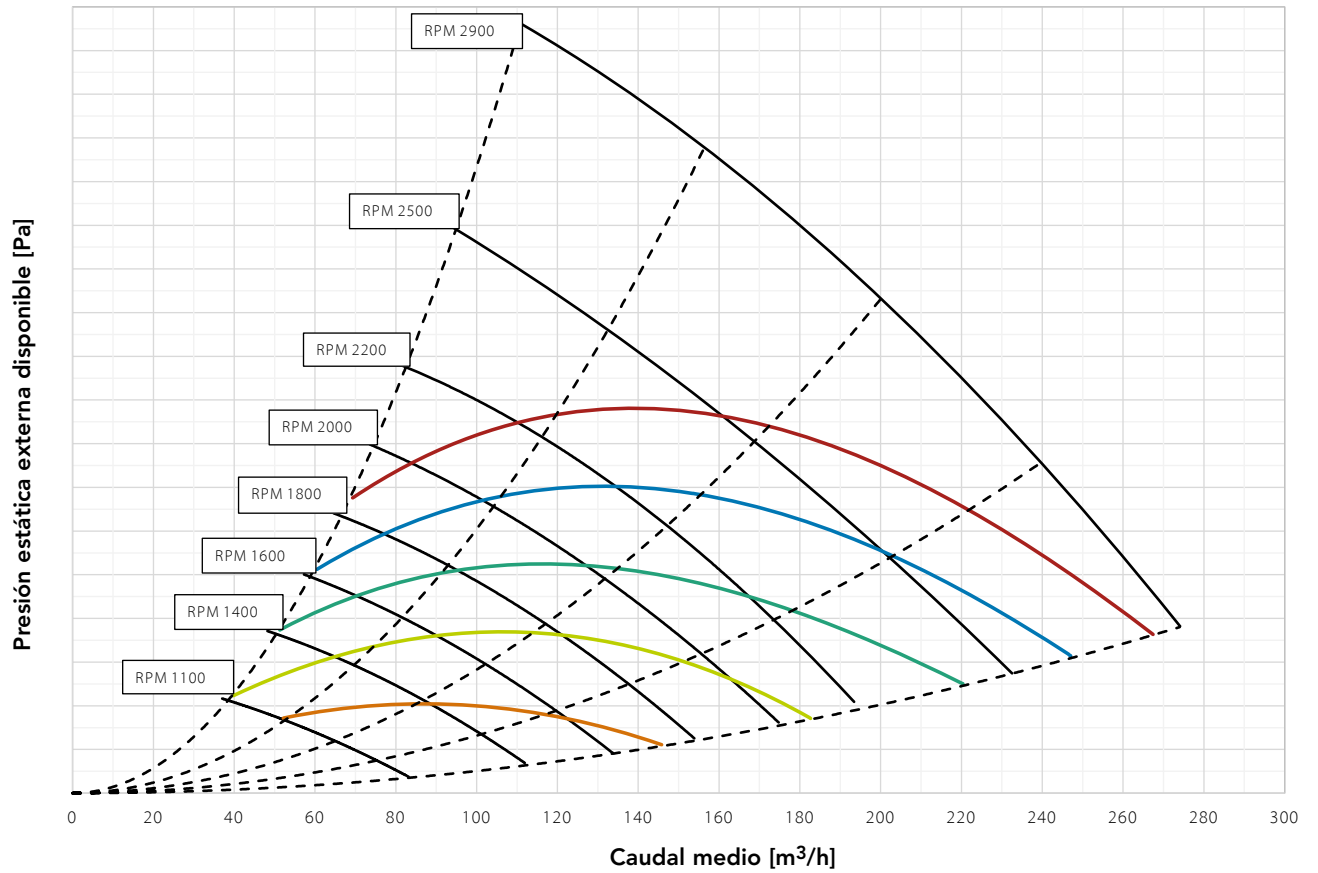


ESPECIFICACIONES			
Caudal máximo alcanzable a 100 Pa	V100Pa	m ³ /h	260
Caudal máximo declarado a 100 Pa	V _{max.rated}	m ³ /h	180
Margen de funcionamiento recomendado	V	m ³ /h	50-180
Margen de funcionamiento DIBt	V _{DIBt}	m ³ /h	70 a 140
Rango de funcionamiento Passivhaus a 100 Pa	V _{PHI}	m ³ /h	De 50 a 180
Caudal de referencia EN 13141-7 a 50 Pa	V _{ref}	m ³ /h	126
RENDIMIENTO			
Eficiencia térmica DIBt	η _{DIBt}	%	93,8
Eficiencia térmica Passivhaus	η _{PHI}	%	93
Rendimiento térmico EN 13141-7 con caudal de referencia	η _{EN}	%	94
Fugas (externas e internas) según EN 13141-7	clase		<2% (Clase A1)
Filtros según ISO16890	-	-	ISO Grueso 75% (opcional en el suministro: ePM1>50%)
Filtros según EN779	-	-	G4 (opcional en el suministro: F7)
Temperatura ambiente de instalación	t _{surr}	°C	de +12 a +40
Humedad máxima del aire de extracción a 25°C	RH	%	55
Rango de temperatura exterior sin precalentamiento instalado	t _{ODA}	°C	-12* a +45
Rango de temperatura exterior con precalentamiento instalado	t _{ODA}	°C	-15 a +45
ARMARIO			
Dimensiones (sin soporte mural)	an. x al. x pr.	mm	600 x 279 x 1122
Espigas/conexiones de los conductos	Ø	mm	125 - hembra
Peso	-	kg	34
Conductividad térmica - aislamiento de poliestireno	λ	W/mK	0.031
Coefficiente de transferencia de calor - aislamiento de poliestireno	U	W/m ² K	<1
Manguera de drenaje (accesorio)	Ø	-	1/2"
Color del armario	-	-	metal galvanizado gris
Clasificación al fuego del aislamiento de poliestireno	clase	-	DIN 4102-1 clase B2 EN 13501 clase E
ELÉCTRICO			
Tensión	U	V	230
Consumo máximo (sin/con precalentador)	P	W	127/1,027
Frecuencia	f	Hz	50
Clase de protección	-	-	IP20

* Para garantizar una ventilación equilibrada, se recomienda utilizar un precalentador cuando la temperatura exterior sea inferior a -3°C.

HCC 260P1

• CURVAS DE CAPACIDAD Y SPI CON FILTROS G4/G4



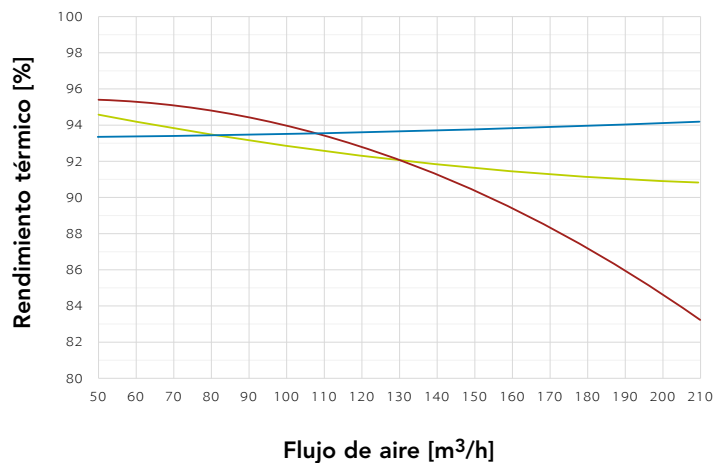
	0,45 W/m³/h	0,39 W/m³/h	0,33 W/m³/h	0,28 W/m³/h	0,22 W/m³/h
SFP/SPI/SEL	1620 J/m³	1400 J/m³	1200 J/m³	1000 J/m³	800 J/m³
	1,62 W/l/s	1,40 W/l/s	1,20 W/l/s	1,00 W/l/s	0,80 W/l/s

* SFP/SPI/SEL incluye el consumo de energía tanto de los ventiladores como del control.

• CURVAS DE EFICIENCIA TÉRMICA

- Eficiencia térmica según EN 13141-7 (seco)
Condiciones operativas:
aire exterior: 7°C, 88% HR;
aire de extracción: 20°C, 38% HR
- Eficiencia térmica según EN 13141-7 (con condensación)
Condiciones de funcionamiento:
aire exterior: 2°C, 85% HR;
aire de extracción: 20°C, 60% HR
- Eficiencia térmica según Passivhaus Institut
Condiciones operativas:
aire exterior: 4°C, 94% HR;
aire de extracción: 21°C, 30% HR

Todos los valores a caudal equilibrado



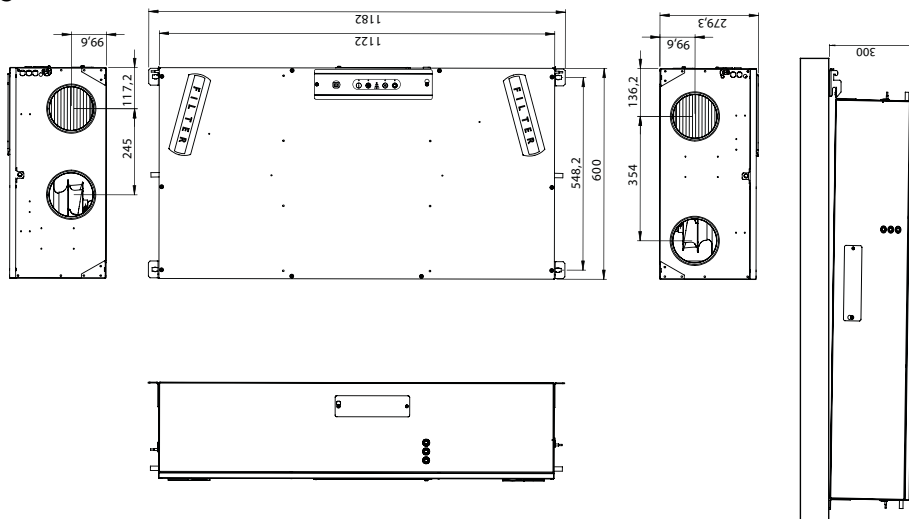
HCC 260P1

• DATOS SONOROS CON FILTROS G4/G4

Volumen de aire	Pres.	Punto de medición	Potencia acústica por banda de frecuencia $L_w(A)$								Potencia sonora total $L_w(A)$	Pres. sonora $L_p(A)$
			dB(A)									Habitación estándar
			m ³ /h	Pa	63 Hz	125 Hz	250 Hz	500 Hz	1000 Hz	2000 Hz	4000 Hz	8000 Hz
80	30	Suministro de aire	23	43	40	42	39	32	20	18	47	
		Aire de extracción	12	26	24	24	16	16	17	18	30	
		Armario									30	25
98	50	Suministro de aire	28	41	51	48	44	39	26	18	54	
		Aire de extracción	16	27	31	29	19	16	17	18	35	
		Armario									34	29
100	100	Suministro de aire	32	49	56	52	49	44	33	19	59	
		Aire de extracción	19	31	42	33	23	19	17	18	43	
		Armario									37	32
126	70	Suministro de aire	31	43	55	52	49	45	33	19	58	
		Aire de extracción	19	30	42	33	23	19	17	18	42	
		Aire de escape	30	43	54	52	47	43	32	18	57	
		Armario									40	35
140	100	Suministro de aire	34	46	56	56	52	49	37	21	60	
		Aire de extracción	21	33	44	36	27	21	18	18	45	
		Aire de escape	33	45	56	56	51	47	36	20	60	
		Armario									43	38
162		Armario								46	41	
198		Armario								48	43	

* Habitación estándar = habitación con un suelo de 10 m², una altura del techo de 2,4 m y una absorción media de 0,2.

• DIMENSIONES



• CONEXIONES DE CONDUCTOS

2 configuraciones en 1 unidad, fácil cambio in situ

(A) CONFIGURACIÓN IZQUIERDA

Puesta a punto en fábrica



(B) AJUSTE CORRECTO Opcional

Fácil cambio in situ



- T1 Aire exterior
- T2 Aire impulsado
- T3 Aire extraído
- T4 Aire expulsado

GAMA RCC



Las juntas de los conductos se pueden desplazar para adaptarlas a su configuración.

IDEAL PARA PEQUEÑAS ZONAS RESIDENCIALES

La gama RCC se ha diseñado para cubrir las necesidades de ventilación de apartamentos y otras zonas residenciales de hasta 80m², prestando especial atención a la flexibilidad de la instalación, la seguridad y la facilidad de mantenimiento.

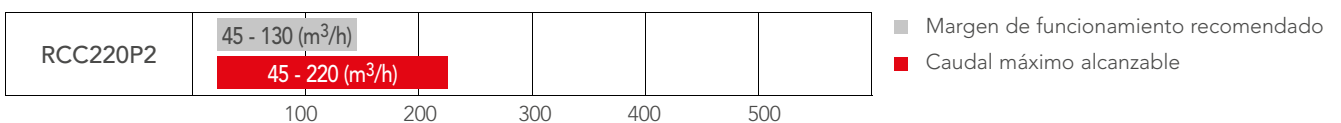
Una unidad se adapta a todas las situaciones de instalación

Único en el mercado de la ventilación residencial, el RCC ofrece 96 formas distintas de conectar conductos a la unidad. 6 opciones de montaje diferentes, cada una de las cuales ofrece 16 combinaciones de conexión de conductos. Las configuraciones (A) son la configuración estándar, (B) pueden configurarse in situ.

La dirección del flujo de aire puede cambiarse electrónicamente, lo que permite dirigir los conductos conectados hacia la derecha o hacia la izquierda. Esto significa que las conexiones de los conductos de suministro de aire pueden colocarse a la derecha o a la izquierda de la unidad.

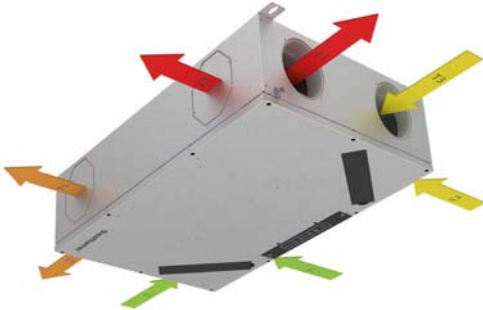
Además, las juntas de conducto montadas de fábrica en el lateral de la unidad pueden retirarse fácilmente con un cúter lateral y utilizarse después para sellar otros conductos que no se vayan a utilizar. Esto significa que puede utilizar la misma unidad para todas las situaciones de instalación. No hay riesgo de pedir unidades preconfiguradas de forma incorrecta para sus necesidades.

El cuadro muestra los volúmenes de aire a una pérdida de presión de 100 Pa:



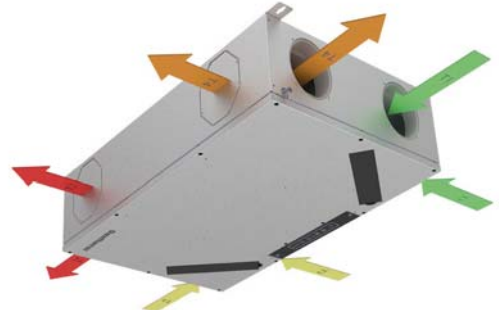
(A) MONTAJES A LA IZQUIERDA
Configuración estándar

(A) BAJO TECHO

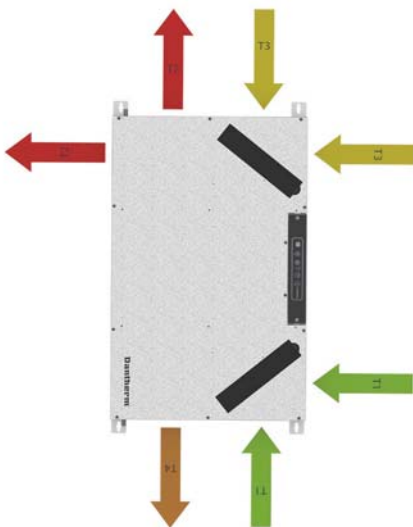


(A) MONTAJES RECTOS
Se pueden configurar in situ

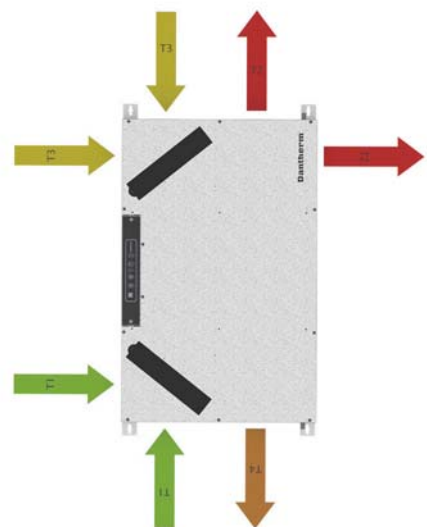
(A) BAJO TECHO



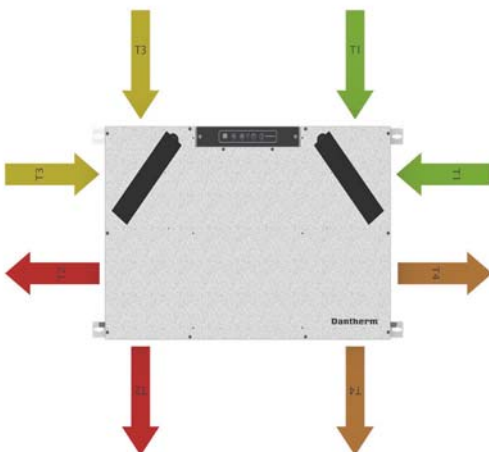
(A) PARED, VERTICAL



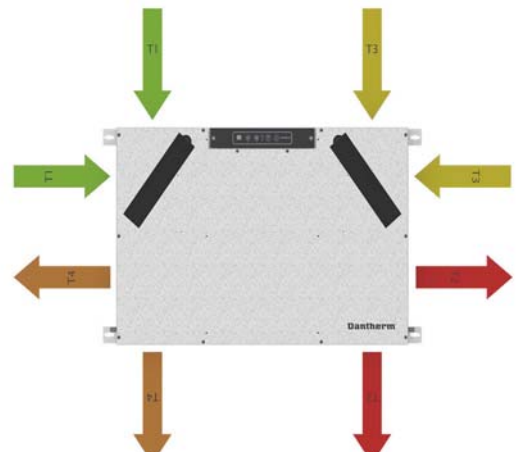
(A) PARED, VERTICAL



(A) PARED, HORIZONTAL



(A) PARED, HORIZONTAL



- T1 Aire exterior
- T2 Aire impulsado
- T3 Aire extraído
- T4 Aire expulsado



RCC 220P2

El RCC 220P2 es una unidad de ventilación residencial excepcionalmente flexible y compacta para casas y apartamentos pequeños. Basada en un ingenioso diseño, se suministra como una auténtica solución plug and play con un panel de control integrado y todas las piezas necesarias para la instalación in situ.

Con sólo 200 mm de altura de instalación, es perfecto para instalarlo en falsos techos, paredes (o dentro de ellas) o armarios. Los caudales de aire pueden intercambiarse electrónicamente, por lo que la misma unidad puede montarse con conductos interiores/exteriores conectados al lado derecho o izquierdo, según sea necesario.

Las unidades de RCC vienen con una superficie de metal galvanizado y se entregan embaladas individualmente una unidad en un palé en una caja de cartón o en una variante embalada cuatro unidades en un palé para minimizar el uso de embalaje en consideración con el medio ambiente y para facilitar el manejo en las obras de construcción.

Pruebas y certificaciones de terceros

Código	Descripción
PHI	Pendiente Passivhaus
DIBt	Pendiente del Instituto Alemán de Tecnología de la Construcción
PCDB en la lista de SAP App. Q	Pendiente (incluido en la base de datos del Reino Unido para la ventilación mecánica equilibrada de toda la casa con recuperación de calor
ErP	Cumple la normativa de la UE sobre diseño ecológico
Etiqueta ecológica del cisne nórdico	Incluido en la base de datos Nordic Swan de productos aptos para edificios con etiqueta ecológica
EPD	Existe una declaración medioambiental de producto para la variante de producto declarada en la base de datos epddanmark.dk



CARACTERÍSTICAS: RCC 220P2

- Ventilación controlada según la demanda con sensor de humedad integrado, que reduce el consumo de energía en momentos con poca demanda de ventilación.
- Modo verano en el que el ventilador de impulsión se detiene para reducir el consumo de energía. Las ventanas abiertas suministrarán aire exterior más frío.
- Refrigeración automática mediante la función de bypass integrada, que deja pasar el aire fresco de la noche en los días calurosos para mantener una temperatura agradable durante el día.
- Modo chimenea, que crea una sobre presión interior temporal para mejorar la funcionalidad de la chimenea.
- Recuperación de calor de alta eficiencia.
- Motores de ventilador CE con un consumo de energía extremadamente bajo (SPI bajo)
- No requiere más de 20cm de altura de instalación.
- Unidades altamente personalizables con la opción de añadir una gran variedad de accesorios tanto internos como externos.
- Dos sensores de humedad para facilitar el cambio de configuración izquierda/derecha.
- Preparado para facilitar el montaje de la bomba de condensados.



MODELO

RCC 220P2

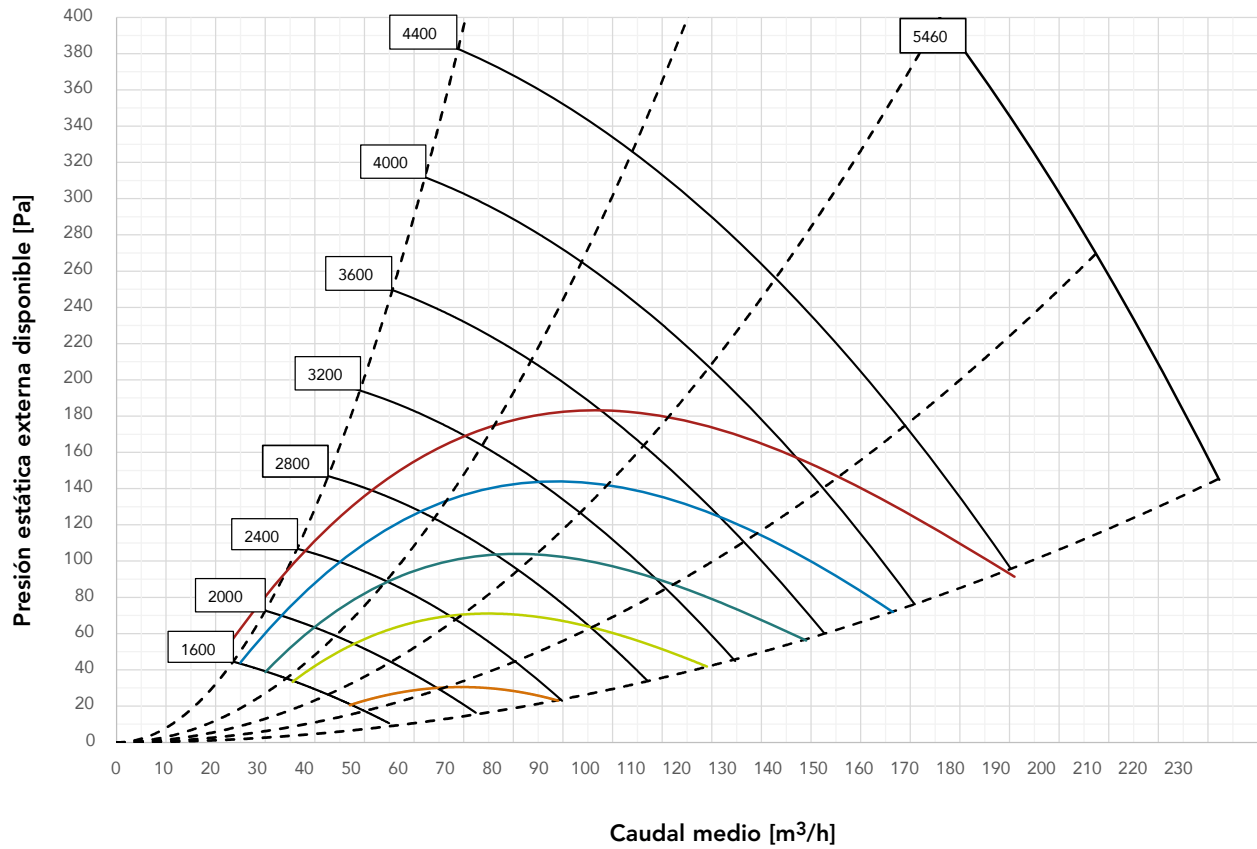


ESPECIFICACIONES			
Caudal máximo alcanzable a 100 Pa	V100Pa	m ³ /h	220
Caudal máximo declarado a 100 Pa	V _{max.rated}	m ³ /h	120
Margen de funcionamiento recomendado	V	m ³ /h	45-130
Margen de funcionamiento DIBt	V _{DBIt}	m ³ /h	45-120
Rango de funcionamiento Passivhaus a 100 Pa	V _{PHI}	m ³ /h	45-115
Caudal de referencia EN 13141-7 a 50 Pa	V _{ref}	m ³ /h	84
RENDIMIENTO			
Eficiencia térmica según PHI	η _{SUP}	%	84 (preliminar)
Eficiencia térmica conforme a la norma EN 13141-7	η _{SUP}	%	86
Fugas (externas e internas) según EN 13141-7	clase		<2% (Clase A1)
Filtros según ISO16890	-	-	ISO Grueso 75% (opcional en el suministro: ePM1>50%)
Filtros según EN779	-	-	G4 (opcional en el suministro: F7)
Temperatura ambiente de instalación	t _{surr}	°C	de +12 a +45
Temperatura exterior sin precalentamiento instalado	t _{ODA}	°C	-12* a +45
Temperatura exterior con precalentamiento instalado	t _{ODA}	°C	-20 a +45
Humedad absoluta máxima del aire de extracción	x	g/kg	10
ARMARIO			
Dimensiones (sin soporte mural)	an. x al. x pr.	mm	580 x 200 x 900
Espigas/conexiones de los conductos	Ø	mm	8 x Ø125 - hembra
Peso	-	kg	17
Conductividad térmica - aislamiento de poliestireno	λ	W/mK	0.031
Coefficiente de transferencia de calor - aislamiento de poliestireno	U	W/m ² K	<1
Clasificación al fuego del aislamiento de poliestireno	-	-	DIN 4102-1 clase B2 EN 13501 clase E
Manguera de drenaje (accesorio)	Ø	-	1/2"
Color del armario	RAL	-	metal galvanizado gris
ELÉCTRICO			
Tensión	U	V	230
Consumo máximo (sin/con precalentador)	P	W	115/1073
Frecuencia	f	Hz	50
Clase de protección	-	-	IP21

* Se recomienda el uso de la batería de precalentamiento a una temperatura exterior de -3°C para garantizar un funcionamiento equilibrado.

RCC 220P2

• CURVAS DE CAPACIDAD Y SPI CON FILTROS G4/G4



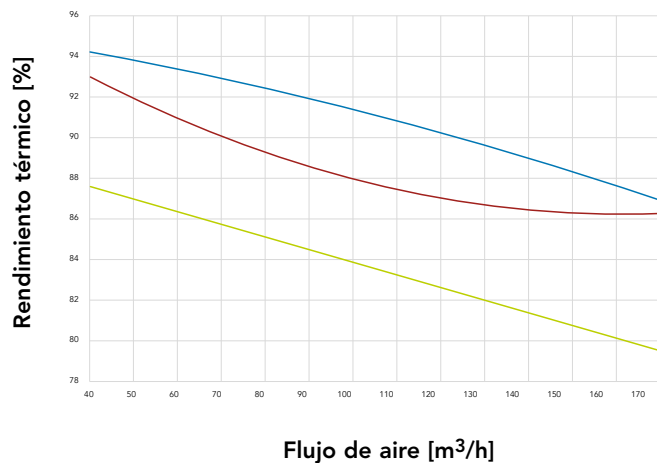
	0,45 W/m³/h	0,39 W/m³/h	0,33 W/m³/h	0,28 W/m³/h	0,22 W/m³/h
SFP/SPI/SEL	1620 J/m³	1400 J/m³	1200 J/m³	1000 J/m³	800 J/m³
	1,62 W/l/s	1,40 W/l/s	1,20 W/l/s	1,00 W/l/s	0,80 W/l/s

* SFP/SPI/SEL incluye el consumo de energía de ambos ventiladores.

• CURVAS DE EFICIENCIA TÉRMICA

- Eficiencia térmica según EN 13141-7 (seco)
Condiciones operativas:
aire exterior: 7°C, 88% HR;
aire de extracción: 20°C, 38% HR
- Eficiencia térmica según EN 13141-7 (con condensación)
Condiciones operativas:
aire exterior: 2°C, 84% HR;
aire de extracción: 20°C, 60% HR
- Eficiencia térmica según Passivhaus Institut
Condiciones operativas:
aire exterior: 4°C, 85% HR;
aire de extracción: 21°C, 29% HR

Todos los valores a caudal equilibrado



RCC 220P2

• NIVEL DE POTENCIA SONORA (Lw) - CONDUCTOS

RPM	Conducto	[dB(A)]								
		63 Hz	125 Hz	250 Hz	500 Hz	1 kHz	2 kHz	4 kHz	8 kHz	Total
800	alimentación/escape	12.9	23.6	19.3	19.8	26.3	13.4	-	-	29.4
	extracto/exterio	-	15.3	12.6	-	14.8	10.8	-	-	19.7
1200	alimentación/escape	18.3	39.2	29.8	30.8	30.6	21.2	11.4	-	40.7
	extracto/exterio	10.0	33.1	19.7	19.0	16.8	11.2	-	-	33.6
1600	alimentación/escape	23.8	41.4	44.5	41.8	37.0	28.7	22.8	-	48.0
	extracto/exterio	18.3	33.5	33.6	29.4	20.6	12.5	12.7	-	37.9
2000	alimentación/escape	28.0	43.4	52.3	46.5	41.8	35.9	30.7	-	54.1
	extracto/exterio	22.6	34.5	38.8	33.4	24.6	15.0	14.6	-	41.4
2200	alimentación/escape	29.0	44.4	54.7	47.7	44.8	38.6	34.6	13.4	56.3
	extracto/exterio	24.4	34.9	41.4	34.9	26.3	17.0	15.4	-	43.2
2400	alimentación/escape	31.4	45.4	57.2	49.5	47.6	42.7	38.5	20.6	58.6
	extracto/exterio	26.2	35.4	44.8	37.0	27.8	20.2	16.0	-	46.0
2600	alimentación/escape	33.0	46.6	59.0	52.3	49.5	44.3	40.9	21.7	60.5
	extracto/exterio	28.5	37.3	45.1	38.1	28.9	21.8	16.0	-	46.6
2800	alimentación/escape	34.7	47.9	60.7	55.2	51.4	45.9	43.3	22.7	62.5
	extracto/exterio	29.7	38.7	50.8	43.6	31.7	25.4	16.5	-	51.9
3000	alimentación/escape	36.8	48.9	60.7	61.8	53.0	47.7	45.1	25.4	64.9
	extracto/exterio	32.5	40.4	50.9	49.5	34.5	26.4	18.8	-	53.6
3200	alimentación/escape	38.9	49.9	60.7	68.4	54.6	49.6	47.0	27.5	69.4
	extracto/exterio	32.8	41.9	50.9	56.4	39.8	29.2	20.7	-	57.7
3400	alimentación/escape	39.3	50.9	60.7	69.7	56.3	51.2	48.9	29.8	70.5
	extracto/exterio	37.4	43.4	50.9	57.5	40.5	30.5	23.2	-	58.6
3600	alimentación/escape	39.7	51.9	60.7	71.0	58.0	52.8	50.8	31.9	71.7
	extracto/exterio	37.4	43.5	51.0	58.5	41.2	32.6	24.9	-	59.4
4000	alimentación/escape	43.8	54.4	60.7	71.0	60.8	56.2	53.8	35.6	72.0
	extracto/exterio	37.8	43.6	51.1	60.6	41.3	35.8	28.2	-	61.2
4400	alimentación/escape	43.9	56.2	60.7	71.0	62.5	58.5	56.7	39.3	72.3
	extracto/exterio	38.1	51.0	51.2	60.6	41.8	38.7	31.0	-	61.6
5400	alimentación/escape	47.2	57.4	60.7	71.0	68.3	63.3	61.5	45.5	73.9
	extracto/exterio	39.6	51.0	51.3	60.6	49.2	44.5	37.1	19.8	61.9

RCC 220P2

- NIVEL DE PRESIÓN SONORA (Lp) - ARMARIO

1 m de distancia

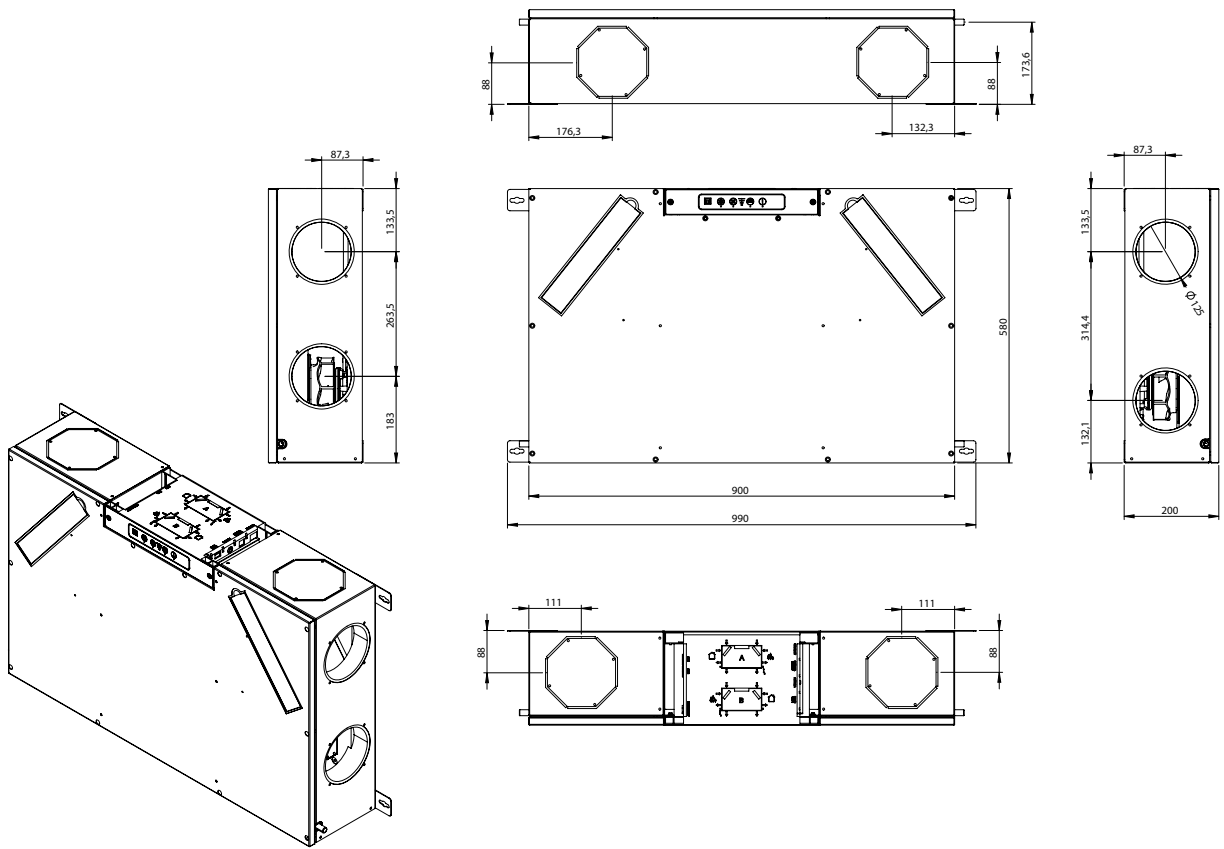
RPM	Sin ruido de fondo ponderado [dB(A)]								
	63 Hz	125 Hz	250 Hz	500 Hz	1 kHz	2 kHz	4 kHz	8 kHz	Total
80	-	-	14.1	16.3	4.7	13.8	13.7	12.9	21.4
1200	-	10.6	16.0	22.1	22.1	18.9	13.7	13.8	27.0
1600	-	12.0	17.3	23.8	22.1	24.1	20.2	18.6	29.6
2000	-	15.1	22.4	30.0	25.5	25.6	21.2	18.9	33.3
2200	-	16.4	24.5	32.5	27.5	25.6	22.4	19.5	35.2
2400	10.9	18.7	26.9	34.7	29.4	26.7	23.5	20.1	37.2
2600	12.7	19.9	28.0	36.6	31.9	29.0	25.4	21.1	39.1
2800	13.9	21.4	30.1	38.5	33.2	29.0	25.5	21.3	40.6
3000	15.2	22.8	31.5	41.1	34.9	29.0	25.7	21.6	42.8
3200	16.7	23.4	31.5	41.8	36.2	29.1	27.4	22.0	43.5
3400	18.3	24.6	32.5	43.8	38.0	30.7	28.3	22.3	45.5
3600	19.9	26.0	33.8	45.5	39.9	32.9	29.5	22.6	47.1
4000	22.0	27.9	36.0	50.3	43.2	35.8	33.1	23.1	51.4
4400	25.3	29.5	38.0	52.5	46.1	37.9	35.0	23.5	53.7
5000	28.6	33.1	40.6	53.4	50.0	41.5	38.6	24.9	55.5

2 m de distancia

RPM	Sin ruido de fondo ponderado [dB(A)]								
	63 Hz	125 Hz	250 Hz	500 Hz	1 kHz	2 kHz	4 kHz	8 kHz	Total
80	-	-	13.4	15.7	4.7	13.5	13.4	12.7	21.0
1200	-	-	15.6	21.2	21.9	18.9	13.7	13.7	26.5
1600	-	-	15.8	21.7	21.9	19.4	16.7	14.6	27.0
2000	-	11.7	20.7	25.4	26.3	19.9	18.6	15.4	30.5
2200	-	13.0	21.5	28.9	26.9	20.4	20.0	16.2	32.2
2400	-	16.3	24.6	30.8	30.2	20.6	21.2	16.9	34.6
2600	11.5	17.8	26.8	33.7	32.3	24.6	22.9	17.6	37.1
2800	12.4	18.4	27.9	35.6	34.2	24.7	24.0	18.2	38.8
3000	14.2	20.1	29.1	38.1	37.3	28.5	26.4	20.6	41.5
3200	15.2	20.8	29.1	39.8	38.3	28.9	26.8	21.3	42.7
3400	17.7	22.1	30.6	41.8	40.0	29.7	27.4	21.9	44.5
3600	18.7	23.2	31.5	43.4	41.8	31.5	29.3	22.4	46.1
4000	21.1	25.0	33.6	46.8	44.5	33.8	31.5	23.0	49.2
4400	23.4	26.9	35.3	50.1	47.4	36.1	34.2	23.5	52.3
5000	27.8	32.1	38.2	54.1	54.1	39.8	37.5	24.8	56.4

RCC 220P2

• DIMENSIONES



GAMA RCV



Equipación

Todas las unidades están equipadas con ranuras para filtros de fácil acceso. El panel de control con indicadores luminosos LED está situado en la cubierta frontal.

Armario

El aislamiento del RCV es de poliestireno expandido (EPS) con superficie exterior de chapa galvanizada de 0,8 mm. Esto tiene un alto nivel de aislamiento y una buena estanqueidad al aire, lo que permite ubicar las unidades en espacios con temperaturas de hasta -12 °C. La tasa de fuga de la unidad (interna y externa) es <2% según lo especificado en EN13141-7 clase de fuga A1.

Instalación

Tras la instalación de la unidad, los conductos y la manguera de condensados, es necesario calibrar la unidad al entorno específico. Los ajustes iniciales adecuados se realizan con el PC Tool.

El cuadro muestra los volúmenes de aire a una pérdida de presión de 100 Pa:



Mantenimiento

En general, el único mantenimiento periódico que requieren las unidades de ventilación residenciales RCV es la comprobación/cambio de los filtros de aire una vez al año cuando se activa la alarma (LED parpadeante y alarma acústica). El usuario cambia el filtro abriendo la tapa del filtro, cambiando los filtros y reajustando el temporizador del filtro en el panel de control incorporado.

Aparte de cambiar los filtros de aire y limpiar el exterior de la unidad, cualquier otro tipo de servicio deberá ser realizado por personal cualificado.

El servicio técnico de Orkli está siempre disponible para resolver cualquier problema que pueda surgir con la unidad. Si se retira la cubierta frontal, se tiene acceso a todo tipo de servicios y reparaciones.

Función

La unidad ventila las viviendas residenciales extrayendo el aire húmedo del interior y sustituyéndolo por aire fresco del exterior, que se ha calentado con la energía calorífica del aire extraído. Esto reduce el consumo de energía.

El volumen de aire puede controlarse mediante:

- Selección de una velocidad fija del ventilador de 0 a 4.
- Modo de demanda, en el que un sensor de humedad relativa integrado ajusta continuamente la velocidad del ventilador en función de la demanda inmediata, determinada por la humedad del aire extraído.
- Programa de temporizador semanal: la velocidad del ventilador aumentará o disminuirá en función de una programación horaria o de una demanda específica.

Cuando se extrae aire interior muy húmedo, la humedad se condensará en el interior del intercambiador de calor y será recogida por la bandeja de goteo incorporada. Los conductos conectados a la vivienda (impulsión y extracción) se encuentran siempre en el lado izquierdo de la unidad.

El desagüe de condensación se encuentra en la parte trasera de la unidad.

Unidad flexible

Las juntas de conducto montadas de fábrica en el lateral de la unidad pueden retirarse fácilmente con un cúter lateral y utilizarse después para sellar otros conductos que no se vayan a utilizar.

Reflejar todas las conexiones de conductos

2 configuraciones en 1 unidad, fácil cambio in situ. La dirección del flujo de aire puede cambiarse electrónicamente, lo que permite dirigir los conductos conectados hacia la derecha o hacia la izquierda. Esto significa que las conexiones de los conductos de suministro de aire pueden estar a la derecha o a la izquierda de la unidad.

A diferencia del resto de unidades de ventilación residenciales del mercado, el RCV ofrece la asombrosa cifra de 48 formas distintas de conectar conductos a la unidad.

24 combinaciones disponibles para configuraciones izquierdas (A) y 24 para configuraciones derechas (B). Sólo tiene que elegir el que le resulte más cómodo de instalar.

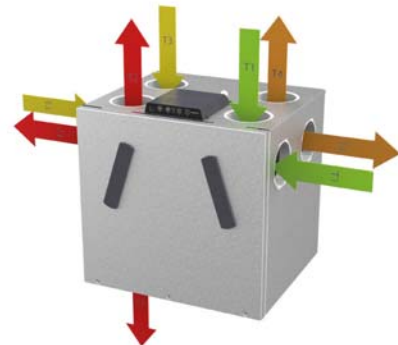
Con esta unidad flexible, podrá encontrar una forma rápida y rentable de finalizar los trabajos de instalación, incluso en las zonas de instalación más complicadas.

En el RCV 320 es posible conectar el conducto de alimentación a la parte inferior si los conductos van a pasar por debajo del suelo.

CONEXIONES DE CONDUCTOS

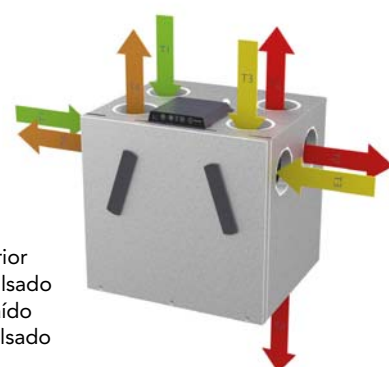
(A) CONFIGURACIÓN IZQUIERDA

Puesta a punto en fábrica



(B) AJUSTE CORRECTO

Opcional - cambio fácil in situ



- T1 Aire exterior
- T2 Aire impulsado
- T3 Aire extraído
- T4 Aire expulsado



RCV 320P1

La 320P1 es una unidad de ventilación residencial muy eficiente y compacta para casas, chalés y apartamentos. Basada en tecnología pendiente de patente y un ingenioso diseño, se suministra como una auténtica solución plug and play con un panel de control integrado y todas las piezas necesarias para la instalación mural in situ.

La recuperación de calor tiene lugar en un intercambiador de calor de contracorriente de alta eficiencia, que es capaz de lograr una eficiencia óptima con la menor pérdida de presión posible en relación con los bajos volúmenes de aire utilizados en la carcasa.

Todas las unidades tienen un acabado de superficie metálica galvanizada y se embalan en palés de cuatro unidades para facilitar su manipulación en las obras.

Pruebas y certificaciones de terceros

Código	Descripción
ErP	Cumple la normativa de la UE sobre diseño ecológico
Cisne Nórdico Ecolabel PCDB	Listado en la base de datos Nordic Swan de productos aptos para edificios con etiqueta ecológica
listado SAP App. Q	Pendiente: Incluido en la base de datos del Reino Unido para ventilación mecánica equilibrada de toda la casa con recuperación de calor.
PHI	Certificado Passivhaus
EPB	Pendiente: Incluido en la base de datos de Eficiencia Energética de los Edificios de Bélgica
EPD	Existe una declaración medioambiental de producto para la variante de producto declarada en la base de datos epddanmark.dk



CARACTERÍSTICAS: RCV 320P1

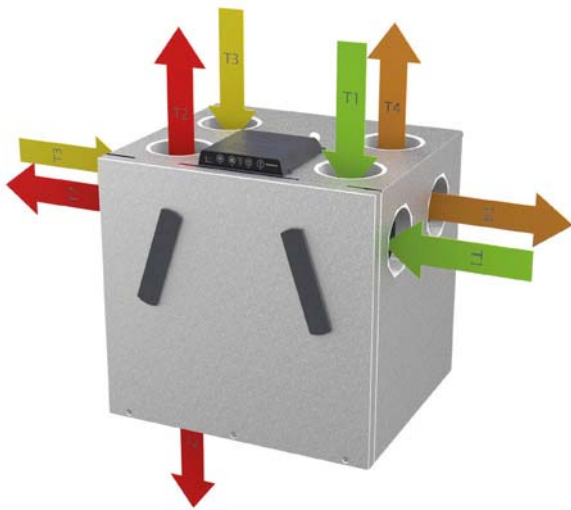
- Ventilación controlada según la demanda con sensor de humedad integrado, que reduce el consumo de energía en momentos con poca demanda de ventilación.
- Modo verano en el que el ventilador de impulsión se detiene, reduciendo así el consumo de energía. Las ventanas abiertas suministran aire exterior más frío, lo que reduce la temperatura ambiente.
- Funciones automáticas de free-cooling mediante bypass incorporado del 100%, incluida la posibilidad de aumentar el flujo de aire automático, deja entrar el aire fresco de la noche tras los días calurosos para ayudar a mantener una temperatura agradable durante todo el día.
- Modo chimenea, que crea una sobrepresión interior temporal para mejorar la funcionalidad de la chimenea.
- Recuperación de calor de alta eficiencia.
- Motores de ventilador CE con un consumo de energía extremadamente bajo (SPI bajo).
- Unidades altamente personalizables con la opción de añadir una gran variedad de accesorios tanto internos como externos.
- Los conductos pueden conectarse por la parte superior de la unidad, por cualquiera de los lados o por la parte inferior, según se prefiera.
- Diseño compacto.
- Precalentador externo como accesorio.
- Aplicación gratuita para smartphone.





Unidad flexible

Las juntas de conducto montadas de fábrica en el lateral de la unidad pueden retirarse fácilmente con un cúter lateral y utilizarse después para sellar otros conductos que no se vayan a utilizar.

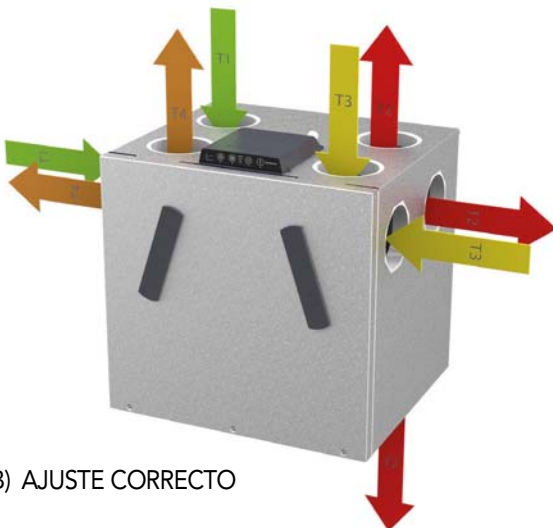


(A) CONFIGURACIÓN IZQUIERDA

¿Cansado de tener que rehacer conductos para instalar unidades de ventilación?

A diferencia de todas las demás unidades de ventilación residenciales del mercado, el RCV ofrece la asombrosa cifra de 48 formas diferentes de conectar conductos a la unidad. 24 combinaciones disponibles para configuraciones a la izquierda (A) y 24 para configuraciones derechas (B). Solo tienes que elegir e l que te resulte más cómodo de instalar.

Con esta unidad flexible, podrá encontrar una forma rápida y rentable de finalizar los trabajos de instalación, incluso en las zonas de instalación más complicadas.



(B) AJUSTE CORRECTO

- T1 Aire exterior
- T2 Aire impulsado
- T3 Aire extraído
- T4 Aire expulsado

MODELO

RCV 320P1



ESPECIFICACIONES

Caudal máximo a 100 Pa	V _{100Pa}	m ³ /h	320
Caudal nominal máximo a 100 Pa	V _{max.. nom.}	m ³ /h	200
Margen de funcionamiento recomendado	V	m ³ /h	50-200
Rango de funcionamiento Passivhaus a 100 Pa	V _{PHI}	m ³ /h	71-162
Caudal de referencia EN 13141-7 a 50 Pa	V _{REF}	m ³ /h	140

RENDIMIENTO

Eficiencia térmica según PHI	η _{SUP}	%	94
Eficiencia térmica conforme a la norma EN 13141-7	η _{SUP}	%	95
Fugas (externas e internas) según EN 13141-7	clase		<2% (Clase A1)
Filtros según ISO16890	-	-	ISO Grueso 75% (opcional en el suministro: ePM1>50%)
Filtros según EN779:2012	-	-	G4 (opcional en el suministro: F7)
Temperatura ambiente de instalación	t _{surr}	°C	-12 a +45
Temperatura exterior sin precalentamiento instalado	t _{ODA}	°C	-12* a +45
Temperatura exterior con precalentamiento instalado	t _{ODA}	°C	-15 a +45
Humedad absoluta máxima del aire de extracción	x	g/kg	10

ARMARIO

Dimensiones (sin soporte)	an. x al. x pr.	mm	600 x 603 x 526**
Conexiones espigas/conductos	Ø	mm	8 piezas Ø125 y 2 piezas oval (68 x 163) - hembra
Peso	-	kg	32
Conductividad térmica - aislamiento de poliestireno	λ	W/mK	0.031
Coficiente de transferencia de calor - aislamiento de poliestireno	U	W/m ² K	U<1
Clasificación al fuego del aislamiento de poliestireno	-	-	DIN 4102-1 clase B2 EN 13501 clase E
Manguera de desagüe incluida	Ø	-	Ø¾" - 1m
Color del armario	RAL	-	metal galvanizado gris

ELÉCTRICO

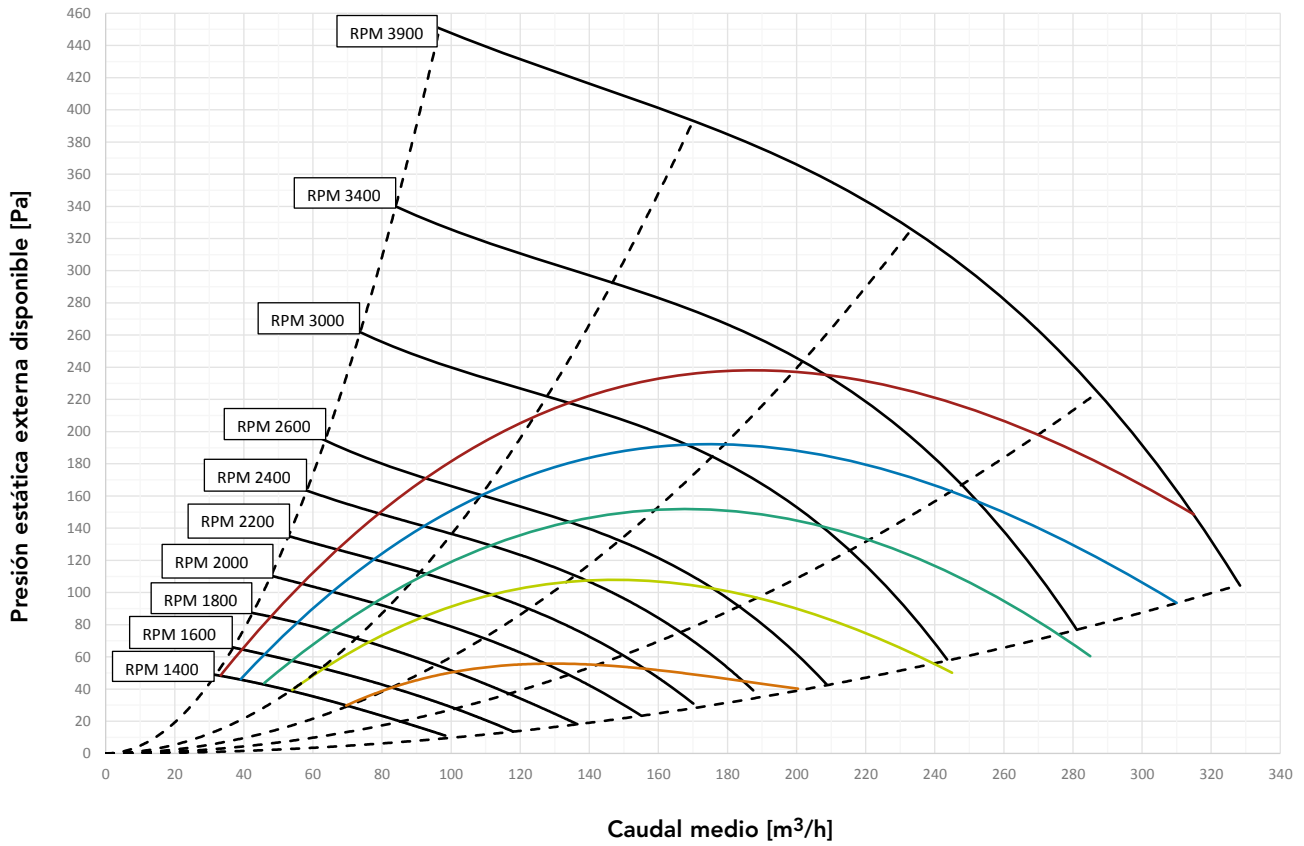
Tensión	U	V	230
Consumo máximo (sin/con precalentador)	P	W	170/1370
Frecuencia	f	Hz	50
Clase de protección	-	-	IP21

* Se recomienda el uso de la batería de precalentamiento a una temperatura exterior de -3°C para garantizar un funcionamiento equilibrado.

** Accesorio +20mm.

RCV 320P1

• CURVAS DE CAPACIDAD Y SPI CON FILTROS G4/G4



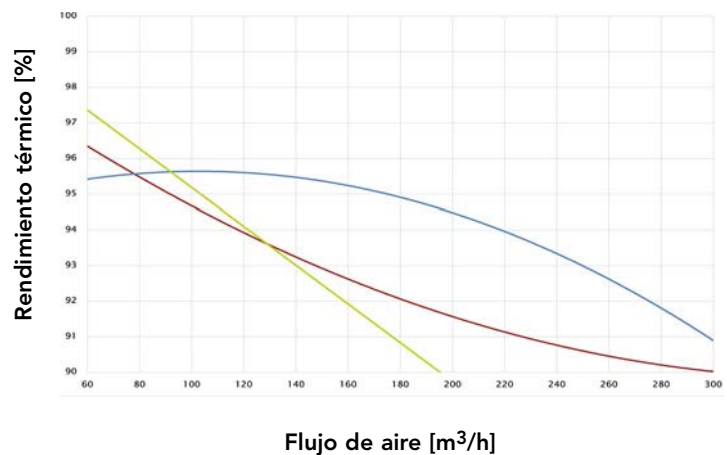
	0,45 W/m³/h	0,39 W/m³/h	0,33 W/m³/h	0,28 W/m³/h	0,22 W/m³/h
SFP/SPI/SEL	1620 J/m³	1400 J/m³	1200 J/m³	1000 J/m³	800 J/m³
	1,62 W/l/s	1,40 W/l/s	1,20 W/l/s	1,00 W/l/s	0,80 W/l/s

* SFP/SPI/SEL incluye el consumo de energía tanto de los ventiladores como del control.

• CURVAS DE EFICIENCIA TÉRMICA

- Eficiencia térmica según EN 13141-7 (seco)
Condiciones de funcionamiento:
aire exterior: 7°C, 85% HR;
aire de extracción: 20°C, 37% HR
- Eficiencia térmica según EN 13141-7 (con condensación)
Condiciones de funcionamiento:
aire exterior: 2°C, 85% HR;
aire de extracción: 20°C, 60% HR
- Eficiencia térmica según el Instituto PassivHaus
Condiciones de funcionamiento:
aire exterior 4°C, 94% HR;
aire de extracción: 21°C, 30% HR

Todos los valores a caudal equilibrado



RCV 320P1

• NIVEL DE POTENCIA ACÚSTICA (L_W) - CONDUCTOS

RPM	Conducto	[dB(A)]								
		63 Hz	125 Hz	250 Hz	500 Hz	1 kHz	2 kHz	4 kHz	8 kHz	Total
1200	alimentación/escape	23.6	33.1	32.8	34.0	30.0	20.8	13.3	18.5	39
	extracto/exterior	20.2	26.0	26.0	30.0	23.9	15.5	6.9	13.0	33
1400	alimentación/escape	26.2	36.1	37.0	37.2	34.4	24.6	19.0	18.6	42
	extracto/exterior	21.9	28.5	30.1	33.7	28.3	21.5	18.1	21.4	37
1600	alimentación/escape	27.8	36.7	41.0	40.2	37.6	28.8	22.0	19.1	45
	extracto/exterior	23.9	29.0	35.6	36.3	31.7	25.5	17.3	21.5	40
1800	alimentación/escape	30.2	38.1	46.1	43.1	40.6	32.1	24.9	13.3	49
	extracto/exterior	26.8	30.4	38.2	38.9	34.7	28.8	18.8	21.7	43
2000	alimentación/escape	32.0	39.8	49.4	45.8	43.5	35.2	28.5	13.0	52
	extracto/exterior	30.2	31.5	41.9	41.3	37.5	31.6	18.1	20.3	46
2200	alimentación/escape	34.2	40.9	51.0	48.1	46.0	38.1	31.8	12.7	54
	extracto/exterior	32.3	33.0	43.4	43.6	39.9	34.1	21.5	21.5	48
2400	alimentación/escape	35.4	42.3	54.4	50.1	47.6	40.6	34.7	18.7	57
	extracto/exterior	33.9	34.2	44.5	45.8	42.0	36.2	20.7	14.9	49
2600	alimentación/escape	38.6	43.9	55.8	52.4	49.7	43.1	37.5	19.7	58
	extracto/exterior	36.6	35.8	47.7	47.8	43.8	38.4	24.8	23.3	52
3000	alimentación/escape	40.1	45.6	59.0	62.5	53.1	47.0	41.9	26.9	65
	extracto/exterior	37.7	37.5	47.7	53.3	47.3	42.5	28.3	23.3	55
3400	alimentación/escape	43.8	51.4	62.4	68.8	57.0	50.2	45.7	31.9	70
	extracto/exterior	40.3	40.1	48.2	61.2	50.2	45.1	31.2	24.6	62

• NIVEL DE PRESIÓN SONORA (L_p) - ARMARIO

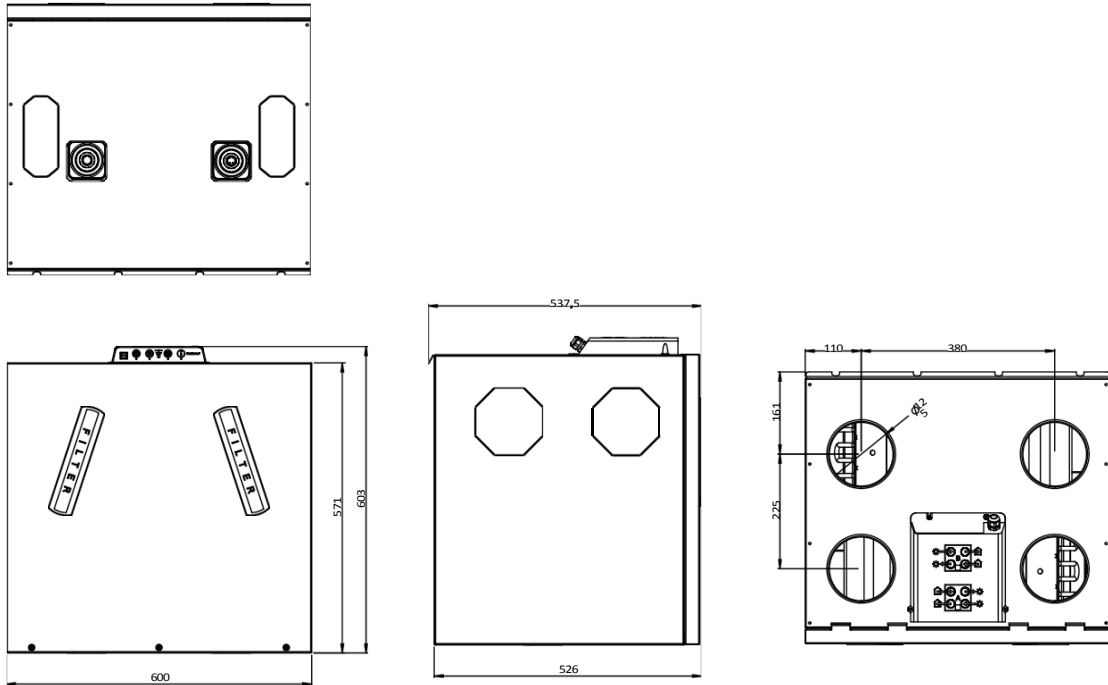
2 m de distancia

RPM	Sin ruido de fondo ponderado [dB(A)]								
	63 Hz	125 Hz	250 Hz	500 Hz	1kHz	2kHz	4kHz	8kHz	Total
1000	-	2.6	9.5	12.9	9.6	5.8	1.4	3.0	17
1200	-	4.0	11.1	15.8	16.3	12.6	9.4	4.1	21
1400	-	7.1	13.9	17.6	16.4	12.6	5.3	1.7	22
1600	-	8.5	18.0	20.8	17.7	13.2	6.0	-0.1	24
1800	-	10.0	21.9	23.6	20.2	16.3	9.4	4.9	27
2000	-	11.5	22.4	25.7	22.2	18.3	11.6	5.6	29
2200	-	13.3	26.5	28.2	24.6	20.7	13.3	5.6	32
2400	-	18.5	28.1	30.9	27.7	24.4	17.5	5.6	35
2600	11.0	20.1	29.9	34.6	29.5	25.6	18.9	5.6	37
3000	11.1	20.2	32.3	37.9	32.1	29.0	22.8	9.0	40

RCV 320P1

- DIMENSIONES

En el RCV 320P1, es posible conectar el conducto de alimentación a la parte inferior si los conductos van a pasar por debajo del suelo.

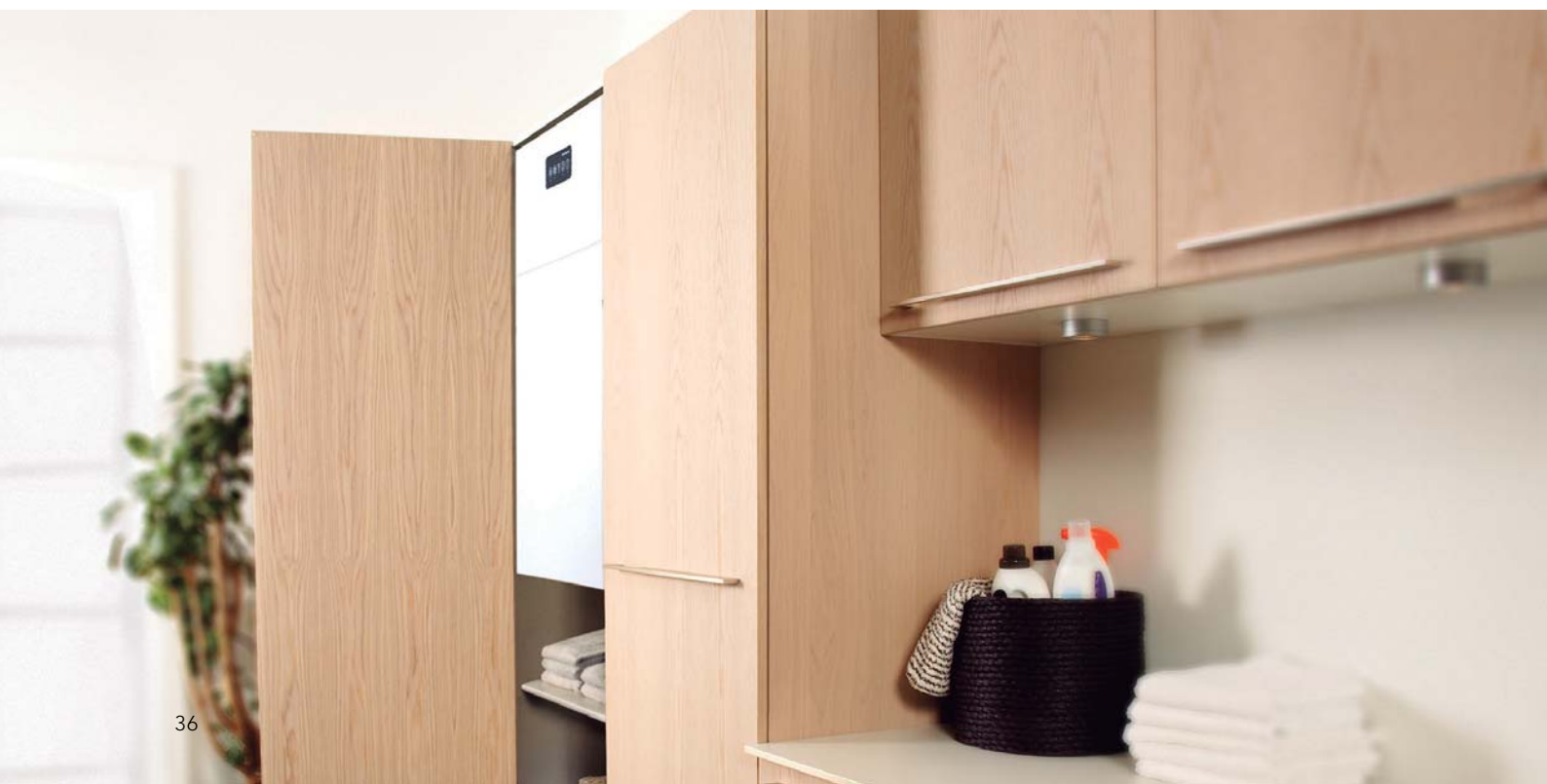
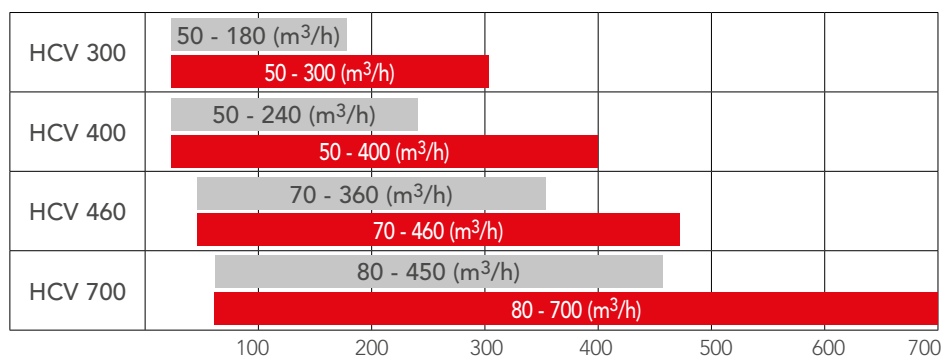


GAMA HCV



Las unidades de ventilación residencial HCV 300-400-460-700 están diseñados principalmente para casas unifamiliares y apartamentos. Satisfacen los requisitos de ventilación de casas de hasta 450 m² o más. Las unidades se suministran con panel de control incorporado, y se entregan con todas las piezas necesarias para la instalación en pared. Cuentan con una amplia gama de accesorios adicionales. Están equipadas con intercambiadores de calor a contraflujo, optimizados con un alto nivel de eficiencia, logrando así un bajo consumo de energía (valor SPI) para toda la unidad.

El cuadro muestra los volúmenes de aire a una pérdida de presión de 100 Pa:



Rango de modelos

Las unidades de ventilación doméstica son modelos verticales diseñados para montarse en pared. Satisfacen los requisitos de ventilación de las casas de hasta 450 m² o más, según los requisitos nacionales y la pérdida de presión real de la instalación.

La unidad HCV 300 es perfecta para instalarla de forma disimulada en lugar de un módulo de armario de 60 × 60 cm, p. ej., en un lavadero moderno en el que todo queda oculto detrás de puertas. Todos los conductos están conectados en la parte superior de la unidad. En las unidades HCV 300 y HCV 400, también es posible conectar el conducto de impulsión en la base si los conductos deben pasar por debajo del suelo.

La HCV 400 cabe en un módulo de armario estándar de 60 × 60 cm. La HCV 700 es ideal para instalarla en cualquier pared con 700 mm de espacio como mínimo. Todas las unidades se suministran con una barra de pared estándar.

Todas las unidades están equipadas con ranuras de filtro de fácil acceso detrás de la tapa frontal superior. El panel de control con indicadores LED está situado en una abertura de la tapa frontal.

Armario

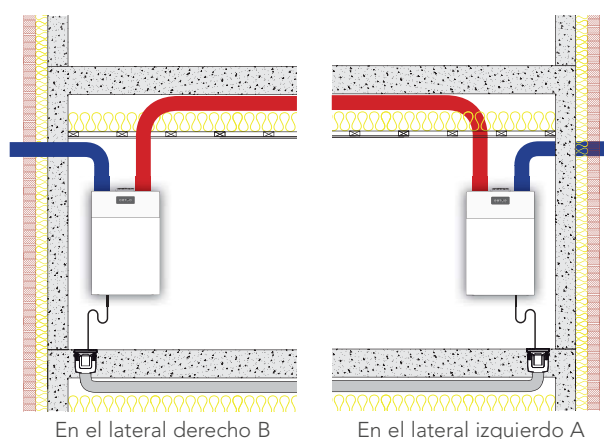
El aislamiento de la HCV está hecho de componentes de poliestireno expandido (EPS) con un grosor de pared mínimo de 32 mm. Esto permite que las unidades se coloquen en habitaciones con temperaturas bajas, de hasta +12 °C.

La superficie exterior está fabricada con una lámina de 0,8 mm recubierta de polvo de aluzinc y pintada en RAL 9016. La serie HCV cumple con la normativa de seguridad antiincendios de la UE establecida en la norma EN 13501 clase E.

La tasa de fuga de la unidad (interna y externa) es de <2 %, como se especifica en la clase de fuga A1 de EN13141-7.

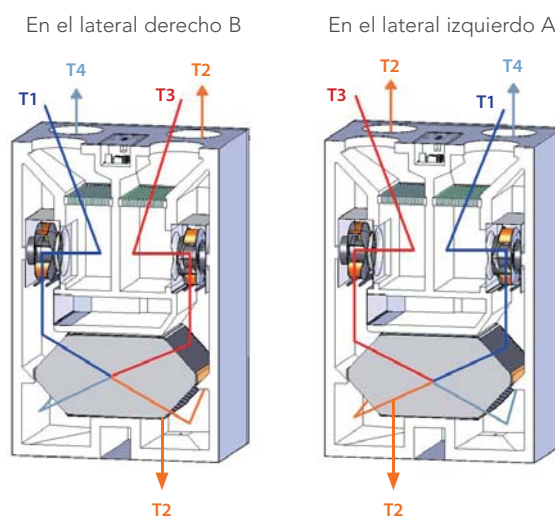
Conexiones de los conductos

De serie, las conexiones de los conductos interiores están situadas en la parte izquierda de la placa de tapa superior de la unidad. La unidad se puede cambiar electrónicamente intercambiando las conexiones de los conductos, de modo que la conexión del conducto de aire interior pasa al lado derecho de la tapa superior.



Esta función de cambio permite que la unidad se monte con los conductos exteriores conectados en el lado izquierdo o el derecho para cubrir así todas las demandas de instalación con un solo tipo de unidad.

Tenga en cuenta que solo es posible conectar el conducto de aire de impulsión en la parte inferior en las unidades HCV 300 y 400.



T1: Aire exterior
T2: Aire de impulsión
T3: Aire de extracción
T4: Aire de descarga

Función

La unidad ventila casas residenciales extrayendo el aire húmedo del interior y sustituyéndolo por aire fresco exterior, que se ha calentado con la energía térmica del aire de extracción. Esto reduce el consumo de energía.

El volumen de aire puede controlarse:

- Seleccionando una velocidad del ventilador fija entre 0 y 4.
- Con el modo Demanda, en el que un sensor de HR ajusta de forma continua la velocidad del ventilador en función de la demanda inmediata, determinada por la humedad del aire de extracción.
- Programa de temporizador semanal: la velocidad del ventilador aumentará o se reducirá de acuerdo con una programación por horas o con la demanda específica.

Cuando se extrae aire del interior muy húmedo, la humedad condensará dentro del intercambiador de calor y se recogerá en la bandeja recoge gotas integrada. Esta agua se drena de la unidad a través de la manguera incluida y se vierte en el drenaje más cercano.

• CONEXIONES DE CONDUCTOS

2 configuraciones en 1 unidad, fácil cambio in situ

(A) CONFIGURACIÓN
IZQUIERDA
Puesta a punto en
fábrica



(B) AJUSTE
CORRECTO
Opcional
Fácil cambio in situ



- T1 Aire exterior
- T2 Aire impulsado
- T3 Aire extraído
- T4 Aire expulsado



CARACTERÍSTICAS: HCV 300-400-700

- Hasta un 86% de eficiencia térmica (HCV 300-700).
- Hasta un 96% de eficiencia térmica (HCV 400).
- Hasta un 95% de eficiencia térmica y un 77% de recuperación de la humedad (HCV 400E1).
- Intercambiador de calor a contraflujo (HCV 300-700).
- Intercambiador de calor a contraflujo de plástico (con o sin entalpía) (HCV 400).
- La unidad HCV 400 puede instalarse en un armario de cocina de 600 mm.
- Posibilidad de integración en sistemas de gestión de edificaciones (BMS).
- Configuración versátil de la unidad con conexiones instalables en ambos laterales.
- Funcionamiento automático bajo demanda (incorporando al menos uno de los sensores de HR, CO2 o COV opcionales).
- Ventiladores CE de bajo consumo energético.
- Refrigeración automática por by-pass.
- Protección antiescarpa del intercambiador de calor.
- Funcionamiento silencioso.
- Facilidad de acceso para el cambio de filtro.
- Programación semanal.
- Modo Chimenea.
- Amplia gama de opciones de control.
- App de Orkli gratuita.
- Única solución del mercado con módulo contra incendios.
- Modo de sobrepresión.



HCV 400P1



HCV 460P2

El HCV 460P2 es una unidad de ventilación residencial de alta eficiencia para casas, villas y apartamentos. Se suministra como una unidad de ventilación básica empaquetada completa con panel de control integrado, y se entrega con todas las piezas necesarias para su instalación en la pared. Además, todas las unidades HCV 460 caben perfectamente en un armario de 60 x 60 cm. El HCV 460P2 se suministra en color de mueble RAL 9016 y embalado individualmente una unidad en un palé o en una variante sin tapa de filtro y con superficie de metal galvanizado embalado cuatro unidades en un palé para minimizar el uso de embalajes en consideración al medio ambiente y para facilitar la manipulación en las obras.

Pruebas y certificaciones de terceros

Código	Descripción
PHI	Certificado Passivhaus
DIBt Pendiente	Certificado por el Instituto Alemán de Tecnología de la Construcción
PCDB en la lista de SAP App. Q	Incluido en la base de datos del Reino Unido para ventilación mecánica equilibrada de toda la vivienda con recuperación de calor
ErP	Cumple la normativa de la UE sobre diseño ecológico
Etiqueta ecológica del cisne nórdico	Listado en la base de datos Nordic Swan de productos aptos para edificios con etiqueta ecológica
EPD	Existe una declaración medioambiental de producto para la variante de producto declarada en la base de datos epddanmark.dk



CARACTERÍSTICAS: HCV 460P2

- Ventilación controlada según la demanda con sensor de humedad integrado, que reduce el consumo de energía en momentos con poca demanda de ventilación.
- Modo verano en el que el ventilador de impulsión está parado y cualquier ventana abierta suministrará aire exterior más frío, bajando la temperatura ambiente.
- Funciones automáticas de free-cooling mediante bypass incorporado del 100%, incluida la posibilidad de aumentar el flujo de aire automático, deja entrar el aire fresco de la noche tras los días calurosos para ayudar a mantener una temperatura agradable durante todo el día.
- Modo chimenea, que crea una sobrepresión interior temporal para mejorar la funcionalidad de la chimenea.
- Recuperación de calor de alta eficiencia.
- Motores de ventilador CE con un consumo de energía extremadamente bajo (SPI bajo).
- Solución fácil de instalar y poner en marcha con tomas de presión de aire integradas para facilitar la calibración.
- Unidades altamente personalizables con la opción de añadir una gran variedad de accesorios tanto internos como externos.
- El HCV 460 ocupa tan poco espacio como un armario de 60 x 60 cm.



MODELO
HCV 300
HCV 400P1
HCV 400E1
HCV 460P2
HCV 700


Instalación	Pared	Armario/pared	Armario/pared	Pared	Pared
Clase energética	A	A/A+*	A/A+*	A/A+*	A/A+*
Rango de funcionamiento (mín./máx. a 100 Pa)	50-180	50-240	50-240	70-360	80-450
Eficiencia térmica	Hasta un 86%	Hasta un 92%	Hasta un 84%	Hasta un 86%	Hasta un 85%
Área máx. suelo (m2)**	150	240	240	260	450
an.xal.xpr. (mm)	600 x 1000 x 430	540 x 1050 x 549	540 x 1050 x 549	540 x 549 x 1050	700 x 1050 x 750
Peso (kg)	36	39	40	40	70
Conexión de conductos (mm)	ø125	ø160	ø160	ø160	ø200
Intercambiador de calor	Plástico	Plástico	Plástico (entalpía)	Plástico	Plástico
Filtro G4	✓	✓	✓	✓	✓
Filtro de polen F7	+	+	+	+	+
Certificado PHI	÷	✓	÷	✓	÷
Control de demanda (HR)	✓	✓	✓	✓	✓
Refrigeración automática por by-pass	✓	✓	✓	✓	✓
Refrigeración modo Verano	✓	✓	✓	✓	✓
Protección antiescarcha del intercambiador de calor	✓	✓	✓	✓	✓
Programas semanales	✓	✓	✓	✓	✓
Modo Noche	+	+	+	+	+
Modo Vacaciones	+	+	+	+	+
Modo Chimenea	✓	✓	✓	✓	✓
Alarma de filtro	✓	✓	✓	✓	✓
Conexión a sistema de alarma de incendio/humo	✓	✓	✓	✓	✓
Conexión a colector geotérmico	+	+	+	+	+
Conexión MODBUS (TCP/IP)	✓	✓	✓	✓	✓
Conexiones a derecha/izquierda	✓	✓	✓	✓	✓
Control remoto inalámbrico HRC 3	+	+	+	+	+
Panel de control por cable HCP 11	+	+	+	+	+
App de Orkli de serie	✓	✓	✓	✓	✓
Precalentador	+ unidad interior	+ unidad interior	+ unidad interior	+ unidad interior	+ unidad interior
Postcalentador (EL o H ² O)	+	+	+	+	+
Sensor de VOC	+	+	+	+	+
Sensor de CO ₂	+	+	+	+	+
Herramienta para PC de Dantherm	✓	✓	✓	✓	✓

* La clasificación A+ se puede obtener con el kit de accesorios opcional

** Depende de la normativa local

✓ Incluido + Opcional ÷ No disponible

■ Rendimiento

■ Funciones

□ Accesorios

DATOS TÉCNICOS

MODELO

HCV 300

HCV 400P1

HCV 400E1

HCV 460P2

HCV 700



ESPECIFICACIÓN

Rango de funcionamiento (mín.-máx. a 100 Pa)	m ³ /h	50 a 180	50 a 240	50 a 240	106 a 270	80 a 450
--	-------------------	----------	----------	----------	-----------	----------

RENDIMIENTO

Eficacia EN 13141-7 seco hasta	η_{SUP} %	86	96	95	86	85
Presión sonora / potencia sonora del armario	LpA /LwA dB(A)	46/51 a 140 m ³ /h; 100 Pa	42/48 a 150 m ³ /h 100 Pa	42/48 a 150 m ³ /h 100 Pa	46/51 a 230 m ³ /h; 100 Pa	53/58 a 350 m ³ /h; 100 Pa
Potencia sonora: conductos (extracción/impulsión)	LwA dB(A)	58/51 a 140 m ³ /h; 100 Pa	56/49 a 150 m ³ /h; 100 Pa	56/49 a 150 m ³ /h; 100 Pa	61/51 a 230 m ³ /h; 100 Pa	64/58 a 350 m ³ /h; 100 Pa
Filtros según EN779 (extracción/exterior)	clase	G4/G4 (opción F7)				
Temperatura del entorno de la instalación	°C	+12 a +50				
Temperatura exterior sin precalentamiento	t _{ODA} °C	-12* a +50				
Temperatura exterior con precalentamiento	t _{ODA} °C	-25 a +50				
Humedad absoluta máx. en extracción de aire	HR g/kg	10				

ARMARIO

Dimensiones (sin soporte) (an. x al. x pr.)	mm	600 × 1000 × 430	540 × 1050 × 549**	540 × 1050 × 549**	540 × 549 × 1050**	700 × 1050 × 750
Canalización	Ø mm	125 - hembra	160 - hembra	160 - hembra	160 - hembra	200 - hembra
Peso	kg	36	39	40	40	70
Conductividad térmica del aislamiento de poliestireno	λ W / (mK)	0,031				
Coefficiente de transmisión térmica del aislamiento de poliestireno	U W/(m ² K)	<1				
Clasificación de incendios del aislamiento de poliestireno	Clase	DIN 4102-1 clase B2; EN13501 clase E				
Manguera de desagüe incluida	Ø/longitud " / m	3/4" - 1 m				
Color de la carcasa	RAL	9016/metal galvanizado gris				

SISTEMA ELÉCTRICO

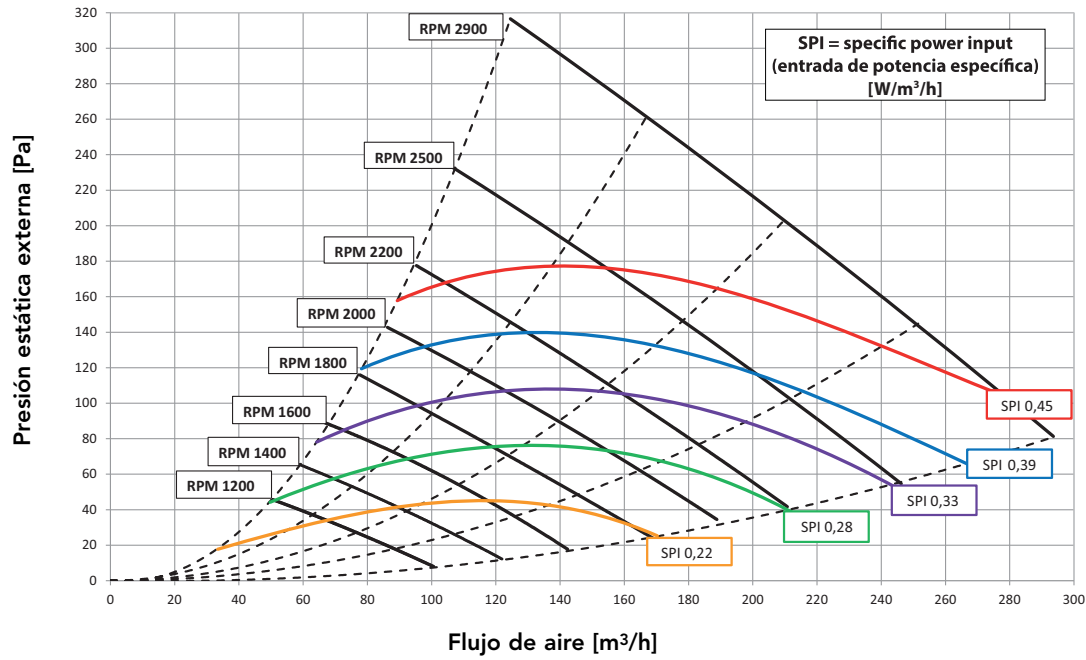
Tensión	V	230				
Máx. consumo de potencia	W	170/870	170/1570	170/1570	230/2,080	234/1834
Frecuencia	Hz	50				
Índice de protección IP	Clase	21				

* Se recomienda el precalentamiento si la temperatura exterior es inferior a -5 °C para garantizar una ventilación equilibrada

** Soporte para colgar en pared de 20 mm

HCV 300

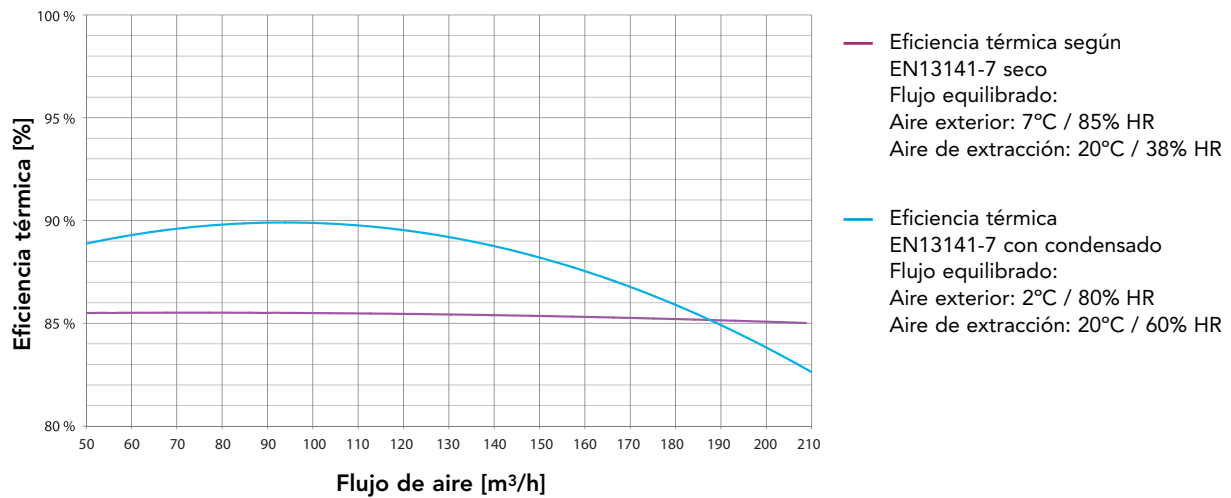
• CAPACIDAD DEL HCV 300 Y CURVAS SPI



	0,45 W/m³/h	0,39 W/m³/h	0,33 W/m³/h	0,28 W/m³/h	0,22 W/m³/h
SFP/SPI/SEL	1620 J/m³	1400 J/m³	1200 J/m³	1000 J/m³	800 J/m³
	1,62 W/l/s	1,40 W/l/s	1,20 W/l/s	1,00 W/l/s	0,80 W/l/s

* SFP/SPI/SEL incluye el consumo de energía tanto de los ventiladores como del control.

• CURVAS DE EFICIENCIA TÉRMICA DEL HCV 300



• NIVEL DE POTENCIA SONORA (Lw) - CONDUCTOS

RPM	Conducto	[dB(A)]								
		63 Hz	125 Hz	250 Hz	500 Hz	1 kHz	2 kHz	4 kHz	8 kHz	Total
1000	alimentación/escape	22.2	23.7	26.3	26.3	23.1	12.7	6.6	18.4	31
	extracto/exterior	23.8	32.1	34.4	38.6	27.9	20.9	9.7	13.0	41
1200	alimentación/escape	24.5	27.3	31.3	30.8	28.5	20.3	20.3	21.9	36
	extracto/exterior	26.4	36.8	38.2	42.3	32.1	27.1	17.7	16.7	45
1400	alimentación/escape	27.3	30.1	35.1	35.6	32.8	26.8	21.4	22.4	40
	extracto/exterior	29.2	38.3	41.5	45.6	35.5	31.6	22.3	21.8	48
1600	alimentación/escape	29.5	31.0	38.9	38.5	35.8	30.1	22.8	22.8	43
	extracto/exterior	32.1	38.5	44.7	49.2	38.6	35.5	26.4	22.0	51
1800	alimentación/escape	31.7	33.0	42.3	41.3	38.7	33.1	23.9	23.2	46
	extracto/exterior	34.1	39.6	48.2	51.4	41.3	38.5	30.0	22.2	54
2000	alimentación/escape	33.8	34.9	47.4	43.6	41.5	35.9	25.3	23.6	50
	extracto/exterior	36.0	41.4	56.1	53.0	43.4	40.8	32.8	22.4	58
2200	alimentación/escape	36.2	36.5	49.3	45.5	44.1	38.6	28.1	24.3	52
	extracto/exterior	38.3	43.4	56.2	54.6	45.7	43.2	35.6	22.7	59
2500	alimentación/escape	39.1	38.9	52.4	48.9	47.2	41.8	31.1	24.7	55
	extracto/exterior	42.2	47.8	57.6	57.4	47.2	44.0	36.4	22.8	61
2900	alimentación/escape	41.6	41.8	55.1	53.4	51.1	45.4	35.7	27.3	59
	extracto/exterior	44.8	50.7	61.0	61.9	51.2	47.8	41.3	25.2	65

• NIVEL DE PRESIÓN SONORA (Lp) - ARMARIO

1 m de distancia

RPM	Sin ruido de fondo ponderado [dB(A)]								
	63 Hz	125 Hz	250 Hz	500 Hz	1 kHz	2 kHz	4 kHz	8 kHz	Total
1000	5.8	13.6	16.6	22.2	16.6	9.3	7.9	2.9	24
1200	6.4	13.5	20.1	22.4	19.5	11.8	8.3	4.0	26
1400	7.0	17.0	23.8	26.3	24.8	17.9	10.5	4.0	30
1600	8.2	19.4	29.6	28.6	27.0	21.4	20.9	13.7	34
1800	9.2	20.0	34.2	31.5	30.3	25.3	21.1	13.8	38
2000	9.9	21.0	34.6	33.6	32.3	27.5	21.3	6.7	39
2200	10.4	22.1	34.2	35.9	34.4	30.2	21.5	10.2	40
2500	12.6	24.8	36.7	39.1	37.6	33.1	24.2	14.7	43
2900	15.7	27.6	38.3	42.4	40.7	36.8	28.7	20.2	46

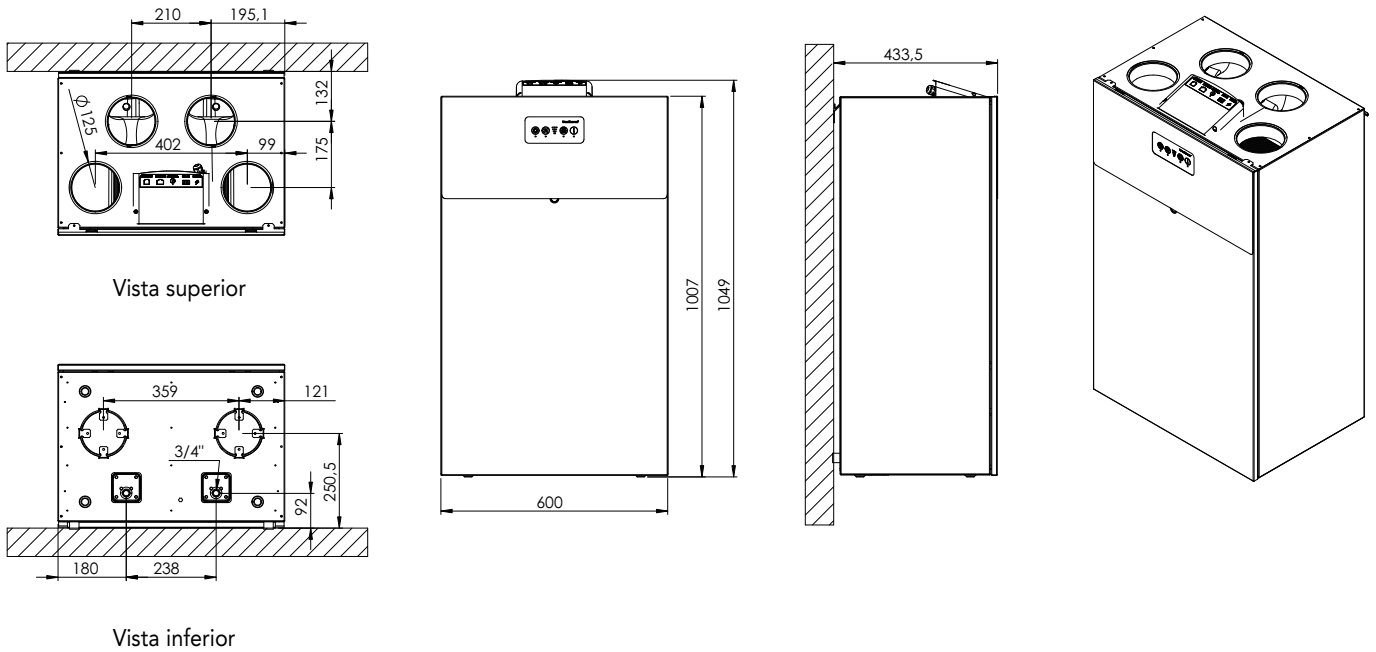
2 m de distancia

RPM	Sin ruido de fondo ponderado [dB(A)]								
	63 Hz	125 Hz	250 Hz	500 Hz	1 kHz	2 kHz	4 kHz	8 kHz	Total
1000	5.5	10.1	4.2	22.1	16.5	9.0	7.5	1.6	24
1200	4.2	10.3	13.4	23.2	18.7	11.3	7.9	1.6	25
1400	5.1	13.0	16.6	24.8	21.0	14.0	8.3	2.9	27
1600	5.8	13.9	21.4	28.0	24.6	21.4	20.7	13.5	31
1800	6.4	16.3	29.2	31.0	27.6	24.0	20.7	13.7	35
2000	6.5	17.3	29.3	33.3	30.4	25.3	21.2	13.8	37
2200	8.5	19.2	30.3	35.8	32.1	27.7	21.3	14.0	39
2500	12.2	22.7	31.5	38.5	35.5	30.9	22.3	14.2	41
2900	15.1	25.2	35.2	42.1	38.6	34.7	26.4	17.7	45

HCV 300

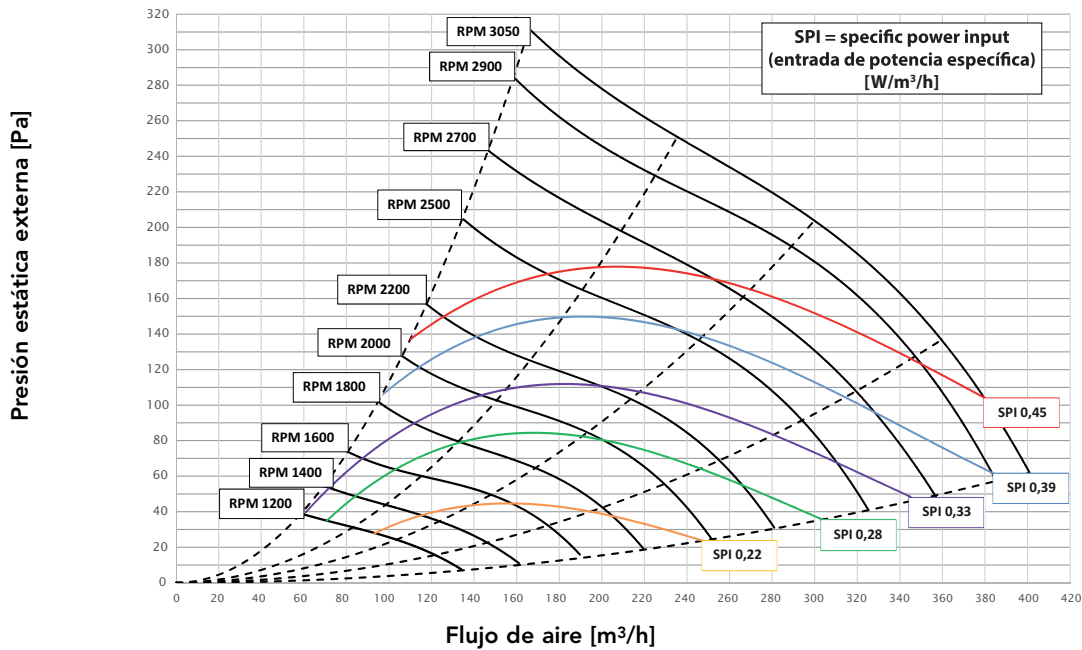
- DIMENSIONES DEL HCV 300

En el HCV 300, es posible conectar el conducto de impulsión en la base si los conductos deben pasar por debajo del suelo.



HCV 400P1

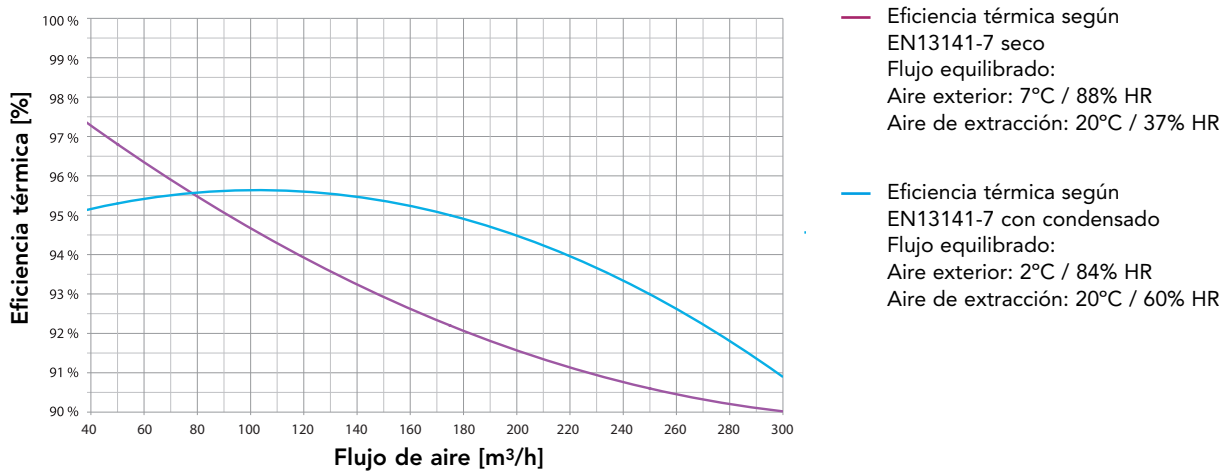
• CAPACIDAD DEL HCV 400P1 Y CURVAS SPI



	0,45 W/m³/h	0,39 W/m³/h	0,33 W/m³/h	0,28 W/m³/h	0,22 W/m³/h
SFP/SPI/SEL	1620 J/m³	1400 J/m³	1200 J/m³	1000 J/m³	800 J/m³
	1,62 W/l/s	1,40 W/l/s	1,20 W/l/s	1,00 W/l/s	0,80 W/l/s

* SFP/SPI/SEL incluye el consumo de energía tanto de los ventiladores como del control.

• CURVAS DE EFICIENCIA TÉRMICA DEL HCV 400P1



HCV 400P1

• NIVEL DE POTENCIA SONORA (Lw) - CONDUCTOS

RPM	Conducto	[dB(A)]								
		63 Hz	125 Hz	250 Hz	500 Hz	1 kHz	2 kHz	4 kHz	8 kHz	Total
1200	alimentación/escape	27.9	29.4	30.7	29.7	26.3	23.1	17.5	23.3	36
	extracto/exterio	28.0	38.1	38.1	37.5	30.6	29.4	15.5	13.7	43
1400	alimentación/escape	30.6	30.6	34.8	33.7	29.9	26.8	19.1	23.4	39
	extracto/exterio	30.6	39.3	41.2	41.2	33.7	33.5	20.2	16.4	46
1600	alimentación/escape	32.4	31.2	38.4	37.2	32.9	30.5	20.9	23.8	42
	extracto/exterio	33.3	39.4	46.1	44.8	37.0	37.2	25.1	17.7	50
1800	alimentación/escape	34.6	33.3	44.2	40.7	35.8	33.5	22.9	23.8	47
	extracto/exterio	34.7	40.8	49.1	47.3	39.2	39.2	28.6	18.8	52
2000	alimentación/escape	35.8	34.0	48.8	43.6	38.5	36.2	24.9	24.1	51
	extracto/exterio	36.8	41.9	53.7	48.8	42.0	41.9	31.9	19.6	56
2200	alimentación/escape	37.6	35.0	50.6	46.3	41.0	38.7	28.2	24.8	53
	extracto/exterio	38.4	43.0	55.2	50.1	44.0	43.8	34.3	24.3	57
2500	alimentación/escape	40.5	36.8	53.5	48.5	44.4	41.9	31.3	25.4	55
	extracto/exterio	41.3	45.4	58.6	53.9	47.5	47.1	38.2	31.0	60
2700	alimentación/escape	41.9	38.9	54.4	50.2	46.4	43.7	33.7	27.7	57
	extracto/exterio	42.8	47.2	60.7	57.7	49.6	48.9	40.4	33.6	63
2900	alimentación/escape	43.4	40.3	54.4	52.5	48.7	45.5	35.7	29.2	58
	extracto/exterio	44.4	48.8	60.1	61.7	51.7	50.6	42.0	35.5	65

• NIVEL DE PRESIÓN SONORA (Lp) - ARMARIO

1 m de distancia

RPM	Sin ruido de fondo ponderado [dB(A)]								
	63 Hz	125 Hz	250 Hz	500 Hz	1 kHz	2 kHz	4 kHz	8 kHz	Total
1200	-	-	12.9	19.5	21.5	21.9	18.0	10.3	27
1400	-	5.7	18.5	23.8	23.5	23.5	18.5	10.6	29
1600	-	6.0	22.1	26.9	26.3	27.6	18.8	11.0	32
1800	-	6.9	25.3	29.4	28.2	28.3	20.6	12.0	34
2000	-	7.6	27.8	31.2	30.7	30.5	22.6	14.3	36
2200	-	8.0	31.3	33.3	32.6	32.8	24.8	17.4	39
2600	-	10.5	31.3	38.2	37.0	36.9	29.7	22.8	43
3000	-	13.1	31.4	43.1	40.2	40.0	33.0	26.1	47
3400	-	16.7	33.8	49.7	44.5	43.3	36.5	29.8	52

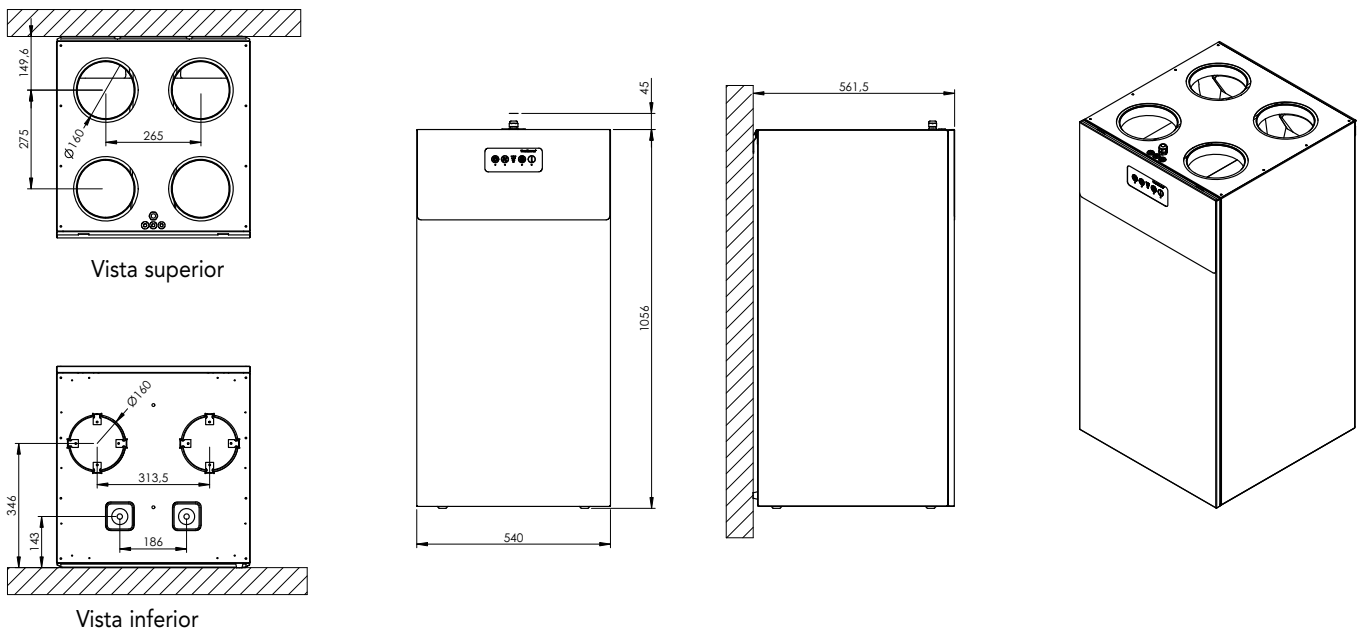
HCV 400P1

2 m de distancia

RPM	Sin ruido de fondo ponderado [dB(A)]								
	63 Hz	125 Hz	250 Hz	500 Hz	1 kHz	2 kHz	4 kHz	8 kHz	Total
1200	-	-	8.7	18.6	21.5	21.9	18.0	10.3	27
1400	-	-	12.7	22.1	22.8	22.8	18.5	10.6	28
1600	-	-	16.9	25.3	25.5	24.9	18.8	11.0	31
1800	-	2.1	20.0	28.6	27.2	26.4	20.6	12.0	33
2000	-	3.5	22.9	30.9	29.4	28.5	21.7	13.6	35
2200	-	5.0	26.4	32.6	31.4	30.1	23.2	15.3	37
2600	-	8.1	27.3	37.2	36.3	33.8	27.1	19.9	41
3000	-	11.0	30.0	43.1	39.1	37.2	30.7	23.6	46
3400	-	14.0	30.9	49.7	42.7	41.6	34.1	27.1	51

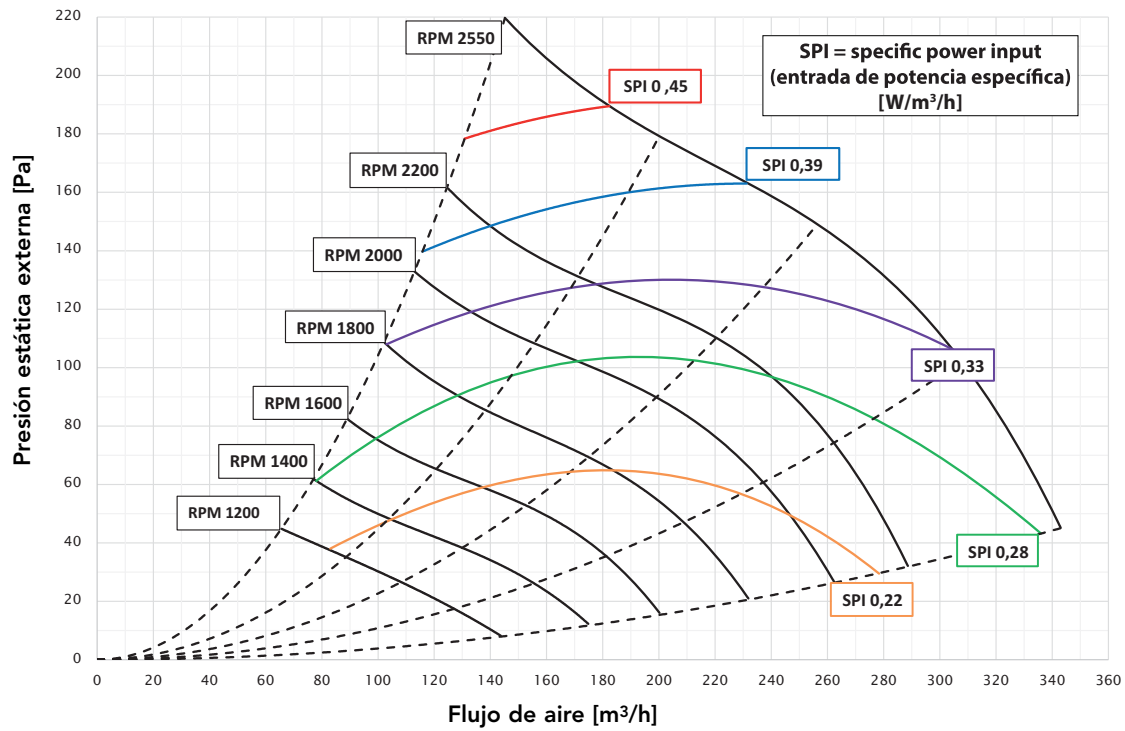
• DIMENSIONES DEL HCV 400P1

En el HCV 400, es posible conectar el conducto de impulsión en la base si los conductos deben pasar por debajo del suelo.



HCV 400E1

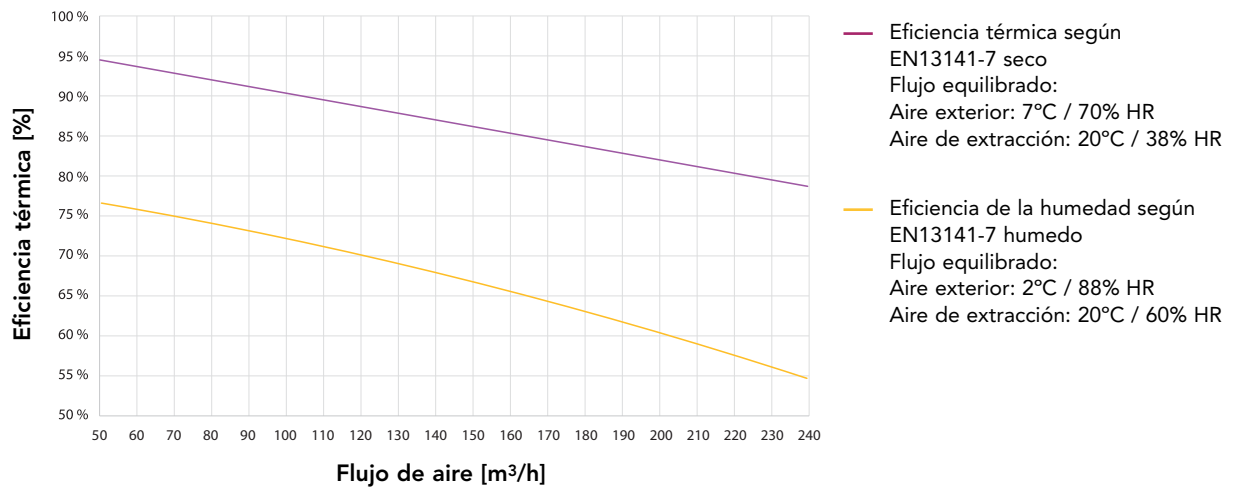
• CAPACIDAD DEL HCV 400E1 Y CURVAS SPI



	0,45 W/m³/h	0,39 W/m³/h	0,33 W/m³/h	0,28 W/m³/h	0,22 W/m³/h
SFP/SPI/SEL	1620 J/m³	1400 J/m³	1200 J/m³	1000 J/m³	800 J/m³
	1,62 W/l/s	1,40 W/l/s	1,20 W/l/s	1,00 W/l/s	0,80 W/l/s

* SFP/SPI/SEL incluye el consumo de energía tanto de los ventiladores como del control.

• CURVAS DE EFICIENCIA DEL HCV 400E1



HCV 400E1

• NIVEL DE POTENCIA SONORA (Lw) - CONDUCTOS

RPM	Conducto	[dB(A)]								
		63 Hz	125 Hz	250 Hz	500 Hz	1 kHz	2 kHz	4 kHz	8 kHz	Total
1200	alimentación/escape	28.6	31.3	32.3	32.3	26.8	23.0	11.7	14.5	37
	extracto/exterior	28.0	38.1	38.1	37.5	30.6	29.4	15.5	16.4	43
1300	alimentación/escape	30.5	31.8	34.2	34.1	28.5	24.6	14.5	17.9	39
	extracto/exterior	29.4	39.7	39.8	39.5	32.3	31.7	19.0	19.0	45
1400	alimentación/escape	31.4	32.2	36.1	36.2	30.4	27.1	16.6	18.3	41
	extracto/exterior	30.6	39.3	41.2	41.2	33.7	33.5	20.2	20.4	46
1500	alimentación/escape	32.8	33.0	38.7	38.2	32.3	29.3	18.2	19.6	43
	extracto/exterior	31.8	39.0	43.5	43.1	35.4	35.3	22.3	21.6	48
1600	alimentación/escape	33.6	33.7	40.3	39.7	33.8	31.1	20.3	20.4	44
	extracto/exterior	33.3	38.7	46.1	44.8	37.0	37.2	25.1	22.1	49
1700	alimentación/escape	34.2	34.2	43.3	41.4	35.2	32.6	20.9	21.0	46
	extracto/exterior	34.0	39.2	48.8	46.1	38.3	38.7	26.6	22.6	51
1800	alimentación/escape	33.7	32.8	44.1	43.1	36.9	34.5	22.7	21.6	47
	extracto/exterior	35.2	39.7	52.0	47.2	39.8	40.1	28.7	23.0	54
1900	alimentación/escape	34.8	34.0	45.4	44.5	38.3	36.1	24.6	22.1	49
	extracto/exterior	35.9	40.1	52.4	47.9	40.7	41.2	30.1	23.4	54
2000	alimentación/escape	35.7	34.8	47.0	45.2	39.5	37.2	25.4	23.0	50
	extracto/exterior	37.2	40.8	55.2	48.3	42.1	42.6	31.7	23.8	57
2100	alimentación/escape	36.6	35.3	48.3	46.1	40.8	38.4	26.7	23.8	51
	extracto/exterior	38.1	41.6	56.0	49.2	43.3	43.7	33.2	24.6	57
2200	alimentación/escape	38.4	37.1	50.0	47.1	42.3	39.8	28.6	24.1	53
	extracto/exterior	38.5	42.7	58.5	50.3	44.6	44.9	34.7	27.0	59
2300	alimentación/escape	38.9	37.9	52.6	48.4	43.6	41.0	30.2	24.5	55
	extracto/exterior	39.4	43.3	60.8	51.4	45.4	45.7	35.7	27.8	62
2400	alimentación/escape	39.9	38.7	52.8	49.6	44.6	42.1	31.6	24.7	55
	extracto/exterior	40.4	44.1	60.0	52.7	46.6	46.8	37.0	29.5	61
2500	alimentación/escape	41.0	39.4	53.4	50.6	45.6	43.0	32.7	25.6	56
	extracto/exterior	41.1	45.0	59.3	54.4	47.5	47.7	38.2	30.8	61
2600	alimentación/escape	42.5	40.3	54.0	52.0	46.7	44.0	33.9	27.3	57
	extracto/exterior	42.3	45.5	60.5	56.3	48.6	48.7	39.2	32.2	62
2700	alimentación/escape	42.5	41.0	54.7	53.6	47.6	44.8	34.9	27.6	58
	extracto/exterior	42.4	46.3	62.3	58.3	49.6	49.4	40.1	33.1	64

HCV 400E1

- NIVEL DE PRESIÓN SONORA (Lp) - ARMARIO

1 m de distancia

RPM	Sin ruido de fondo ponderado [dB(A)]								Total
	63 Hz	125 Hz	250 Hz	500 Hz	1 kHz	2 kHz	4 kHz	8 kHz	
1200	-	-	12.9	19.5	21.5	21.9	18.0	10.3	27
1400	-	5.7	18.5	23.8	23.5	23.5	18.5	10.6	29
1600	-	6.0	22.1	26.9	26.3	27.6	18.8	11.0	32
1800	-	6.9	25.3	29.4	28.2	28.3	20.6	12.0	34
2000	-	7.6	27.8	31.2	30.7	30.5	22.6	14.3	36
2200	-	8.0	31.3	33.3	32.6	32.8	24.8	17.4	39
2600	-	10.5	31.3	38.2	37.0	36.9	29.7	22.8	43
3000	-	13.1	31.4	43.1	40.2	40.0	33.0	26.1	47
3400	-	16.7	33.8	49.7	44.5	43.3	36.5	29.8	52

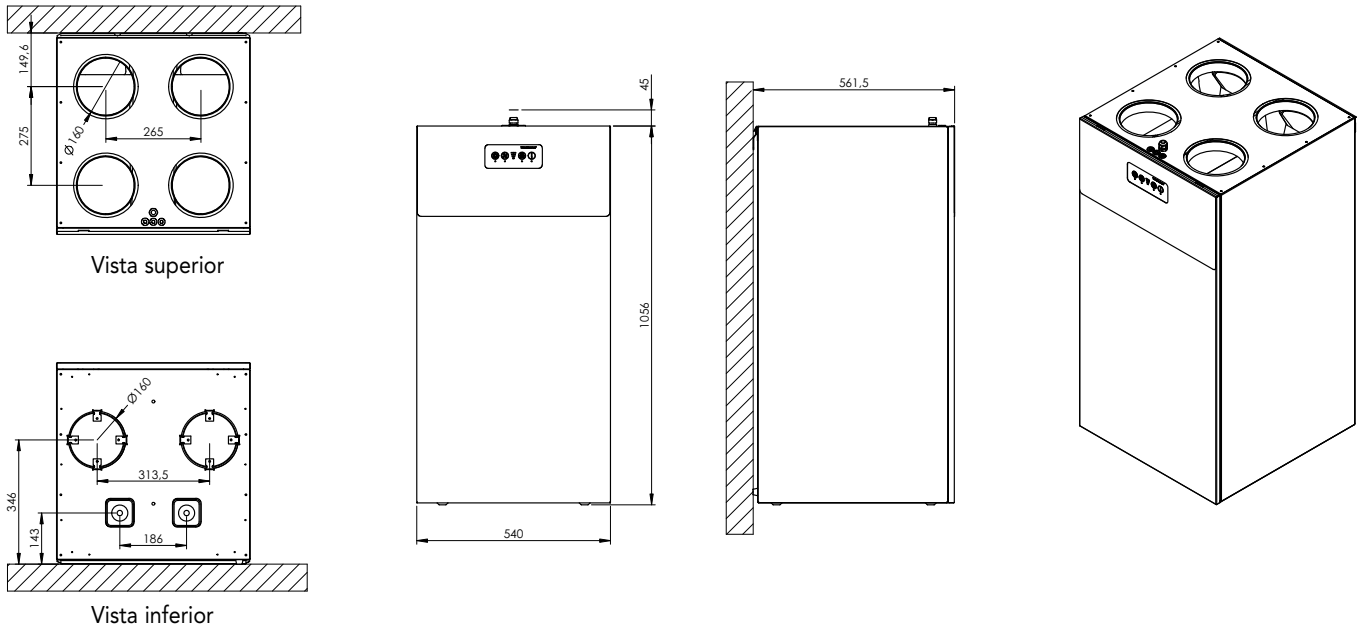
2 m de distancia

RPM	Sin ruido de fondo ponderado [dB(A)]								Total
	63 Hz	125 Hz	250 Hz	500 Hz	1 kHz	2 kHz	4 kHz	8 kHz	
1200	-	-	8.7	18.6	21.5	21.9	18.0	10.3	27
1400	-	-	12.7	22.1	22.8	22.8	18.5	10.6	28
1600	-	-	16.9	25.3	25.5	24.9	18.8	11.0	31
1800	-	2.1	20.0	28.6	27.2	26.4	20.6	12.0	33
2000	-	3.5	22.9	30.9	29.4	28.5	21.7	13.6	35
2200	-	5.0	26.4	32.6	31.4	30.1	23.2	15.3	37
2600	-	8.1	27.3	37.2	36.3	33.8	27.1	19.9	41
3000	-	11.0	30.0	43.1	39.1	37.2	30.7	23.6	46
3400	-	14.0	30.9	49.7	42.7	41.6	34.1	27.1	51

HCV 400E1

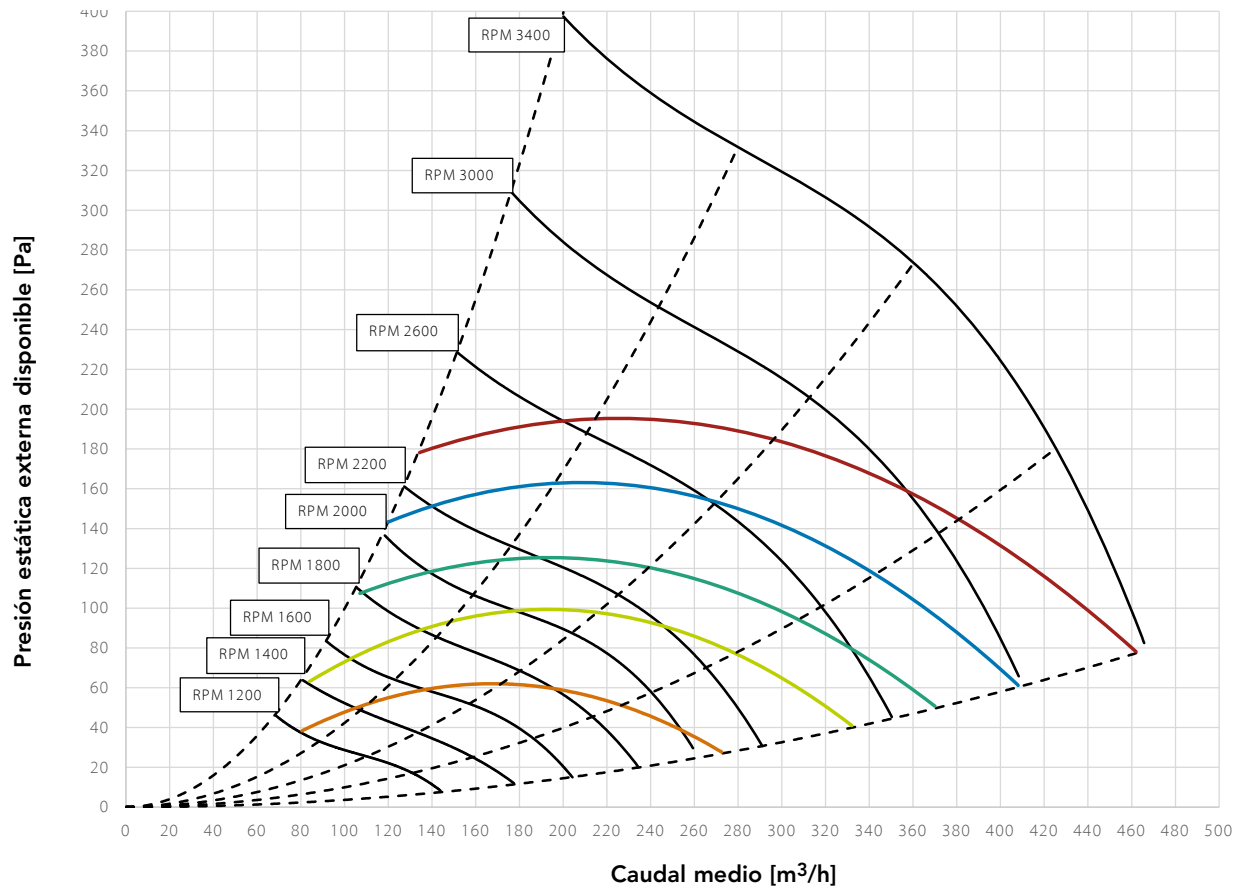
- DIMENSIONES DEL HCV 400E1

En el HCV 400, es posible conectar el conducto de impulsión en la base si los conductos deben pasar por debajo del suelo.



HCV 460P2

• CAPACIDAD DEL HCV 460P2 Y CURVAS SPI



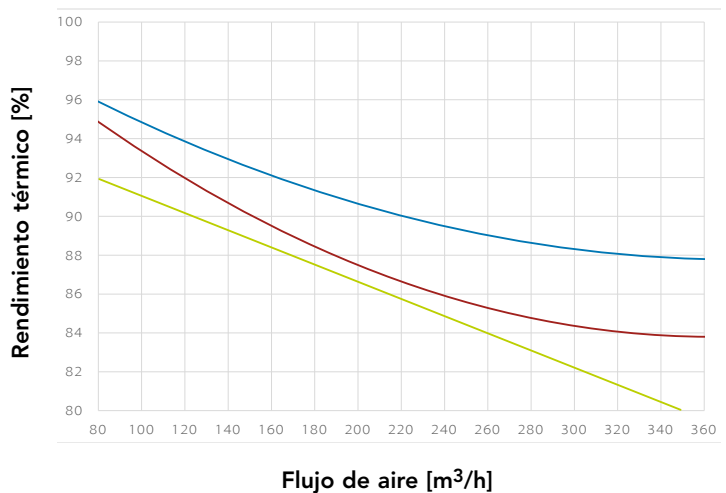
	0,45 W/m³/h	0,39 W/m³/h	0,33 W/m³/h	0,28 W/m³/h	0,22 W/m³/h
SFP/SPI/SEL	1620 J/m³	1400 J/m³	1200 J/m³	1000 J/m³	800 J/m³
	1,62 W/l/s	1,40 W/l/s	1,20 W/l/s	1,00 W/l/s	0,80 W/l/s

* SFP/SPI/SEL incluye el consumo de energía tanto de los ventiladores como del control.

• CURVAS DE EFICIENCIA TÉRMICA

- Eficiencia térmica según EN 13141-7 (seco)
Condiciones de funcionamiento:
aire exterior: 7°C, 85% HR;
aire de extracción: 20°C, 37% HR
- Eficiencia térmica según EN 13141-7 (con condensación)
Condiciones de funcionamiento:
aire exterior: 2°C, 85% HR;
aire de extracción: 20°C, 60% HR
- Eficiencia térmica según el Instituto PassivHaus
Condiciones de funcionamiento:
aire exterior 4°C, 94% HR;
aire de extracción: 21°C, 30% HR

Todos los valores a caudal equilibrado



• NIVEL DE POTENCIA ACÚSTICA (L_W) - CONDUCTOS

RPM	Conducto	[dB(A)]								
		63 Hz	125 Hz	250 Hz	500 Hz	1 kHz	2 kHz	4 kHz	8 kHz	Total
1200	alimentación/escape	26.9	29.6	30.6	30.6	25.8	23.0	11.7	16.4	36
	extracto/exterio	28.0	38.1	38.1	37.5	30.6	29.4	15.5	13.7	43
1300	alimentación/escape	28.8	30.1	32.5	32.4	27.5	24.6	14.5	17.9	37
	extracto/exterio	29.4	39.7	39.8	39.5	32.3	31.7	19.0	16.4	45
1400	alimentación/escape	29.7	30.5	34.4	34.5	29.4	27.1	16.6	19.6	39
	extracto/exterio	30.6	39.3	41.2	41.2	33.7	33.5	20.2	17.7	46
1500	alimentación/escape	31.1	31.3	37.0	36.5	31.3	29.3	18.2	21.0	41
	extracto/exterio	31.8	39.0	43.5	43.1	35.4	35.3	22.3	18.8	48
1600	alimentación/escape	31.9	32.0	38.6	38.0	32.8	31.1	20.3	21.6	43
	extracto/exterio	33.3	38.7	46.1	44.8	37.0	37.2	25.1	19.6	49
1700	alimentación/escape	32.5	32.5	41.6	39.7	34.2	32.6	20.9	22.1	45
	extracto/exterio	34.0	39.2	48.8	46.1	38.3	38.7	26.6	20.4	51
1800	alimentación/escape	32.0	31.1	42.4	41.4	35.9	34.5	22.7	22.6	46
	extracto/exterio	35.2	39.7	52.0	47.2	39.8	40.1	28.7	21.0	54
1900	alimentación/escape	33.1	32.3	43.7	42.8	37.3	36.1	24.6	23.0	47
	extracto/exterio	35.9	40.1	52.4	47.9	40.7	41.2	30.1	21.7	54
2000	alimentación/escape	34.0	33.1	45.3	43.5	38.5	37.2	25.4	23.4	49
	extracto/exterio	37.2	40.8	55.2	48.3	42.1	42.6	31.7	22.6	57
2100	alimentación/escape	34.9	33.6	46.6	44.4	39.8	38.4	26.7	23.8	50
	extracto/exterio	38.1	41.6	56.0	49.2	43.3	43.7	33.2	24.6	57
2200	alimentación/escape	36.7	35.4	48.3	45.4	41.3	39.8	28.6	24.1	51
	extracto/exterio	38.5	42.7	58.5	50.3	44.6	44.9	34.7	27.0	59
2300	alimentación/escape	37.2	36.2	50.9	46.7	42.6	41.0	30.2	24.5	53
	extracto/exterio	39.4	43.3	60.8	51.4	45.4	45.7	35.7	27.8	62
2400	alimentación/escape	38.2	37.0	51.1	47.9	43.6	42.1	31.6	24.7	54
	extracto/exterio	40.4	44.1	60.0	52.7	46.6	46.8	37.0	29.5	61
2500	alimentación/escape	39.3	37.7	51.7	48.9	44.6	43.0	32.7	25.6	55
	extracto/exterio	41.1	45.0	59.3	54.4	47.5	47.7	38.2	30.8	61
2600	alimentación/escape	40.8	38.6	52.3	50.3	45.7	44.0	33.9	27.3	55
	extracto/exterio	42.3	45.5	60.5	56.3	48.6	48.7	39.2	32.2	62
2700	alimentación/escape	40.8	39.3	53.0	51.9	46.6	44.8	34.9	27.6	56
	extracto/exterio	42.4	46.3	62.3	58.3	49.6	49.4	40.1	33.1	64
3000	alimentación/escape	44.3	41.5	52.0	57.2	49.6	47.5	37.9	30.8	59
	extracto/exterio	45.6	48.4	60.7	64.8	52.9	52.2	43.0	36.4	67
3400	alimentación/escape	48.6	44.0	51.2	62.2	52.4	50.3	41.0	33.9	63
	extracto/exterio	47.4	50.8	58.5	71.7	55.6	55.1	46.1	39.5	72

HCV 460P2

- NIVEL DE PRESIÓN SONORA (L_p) - ARMARIO

1 m de distancia

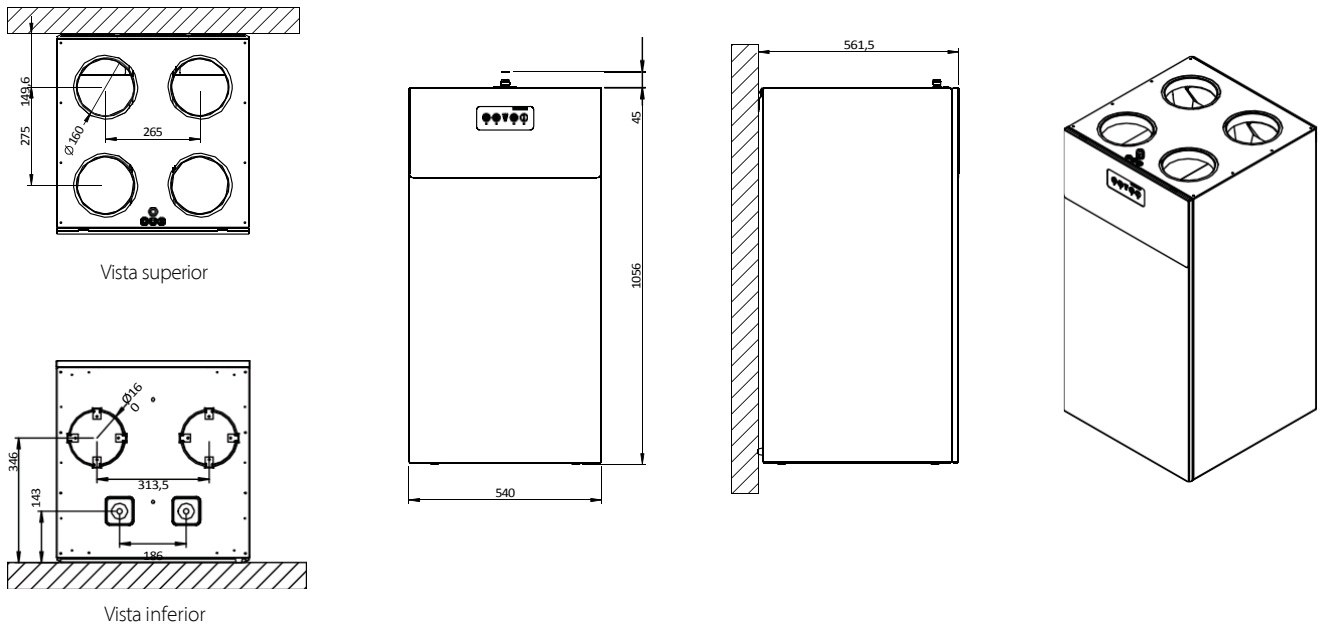
RPM	[dB(A)]								
	63 Hz	125 Hz	250 Hz	500 Hz	1kHz	2kHz	4kHz	8kHz	Total
1200	-	-	12.9	19.5	21.5	21.9	18.0	10.3	27
1400	-	5.7	18.5	23.8	23.5	23.5	18.5	10.6	29
1600	-	6.0	22.1	26.9	26.3	27.6	18.8	11.0	32
1800	-	6.9	25.3	29.4	28.2	28.3	20.6	12.0	34
2000	-	7.6	27.8	31.2	30.7	30.5	22.6	14.3	36
2200	-	8.0	31.3	33.3	32.6	32.8	24.8	17.4	39
2600	-	10.5	31.3	38.2	37.0	36.9	29.7	22.8	43
3000	-	13.1	31.4	43.1	40.2	40.0	33.0	26.1	47
3400	-	16.7	33.8	49.7	44.5	43.3	36.5	29.8	52

2 m de distancia

RPM	[dB(A)]								
	63 Hz	125 Hz	250 Hz	500 Hz	1kHz	2kHz	4kHz	8kHz	Total
1200	-	-	8.7	18.6	21.5	21.9	18.0	10.3	27
1400	-	-	12.7	22.1	22.8	22.8	18.5	10.6	28
1600	-	-	16.9	25.3	25.5	24.9	18.8	11.0	31
1800	-	2.1	20.0	28.6	27.2	26.4	20.6	12.0	33
2000	-	3.5	22.9	30.9	29.4	28.5	21.7	13.6	35
2200	-	5.0	26.4	32.6	31.4	30.1	23.2	15.3	37
2600	-	8.1	27.3	37.2	36.3	33.8	27.1	19.9	41
3000	-	11.0	30.0	43.1	39.1	37.2	30.7	23.6	46
3400	-	14.0	30.9	49.7	42.7	41.6	34.1	27.1	51

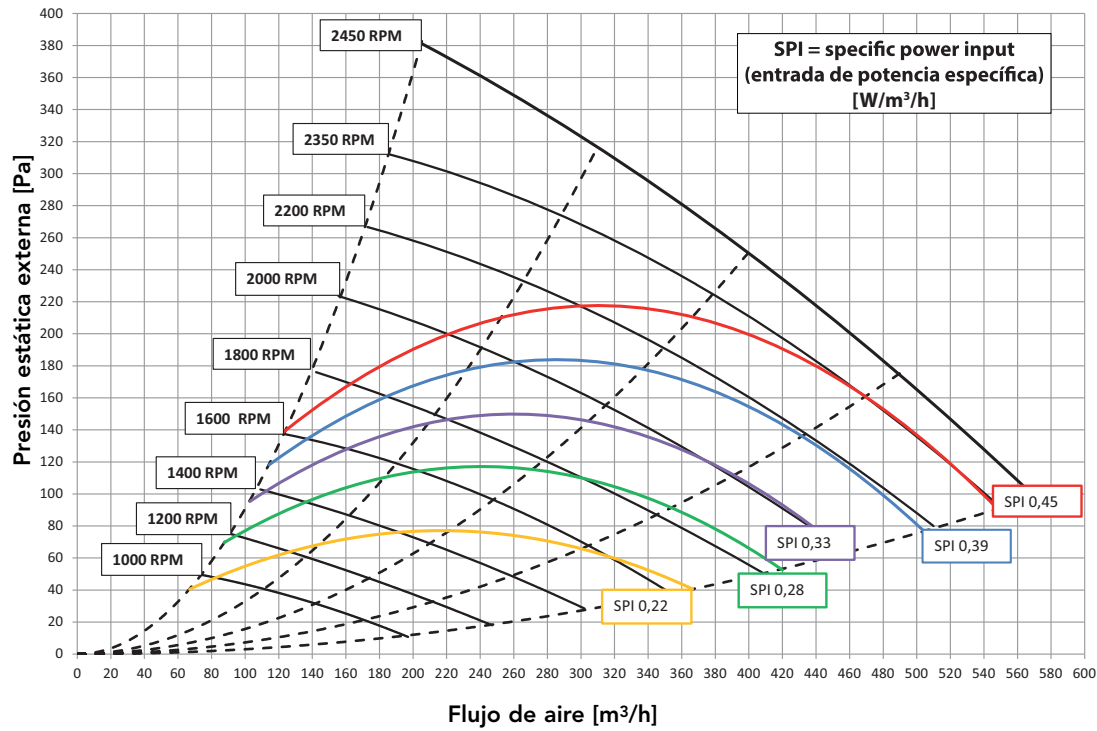
HCV 460P2

- DIMENSIONES DEL HCV 460P2



HCV 700

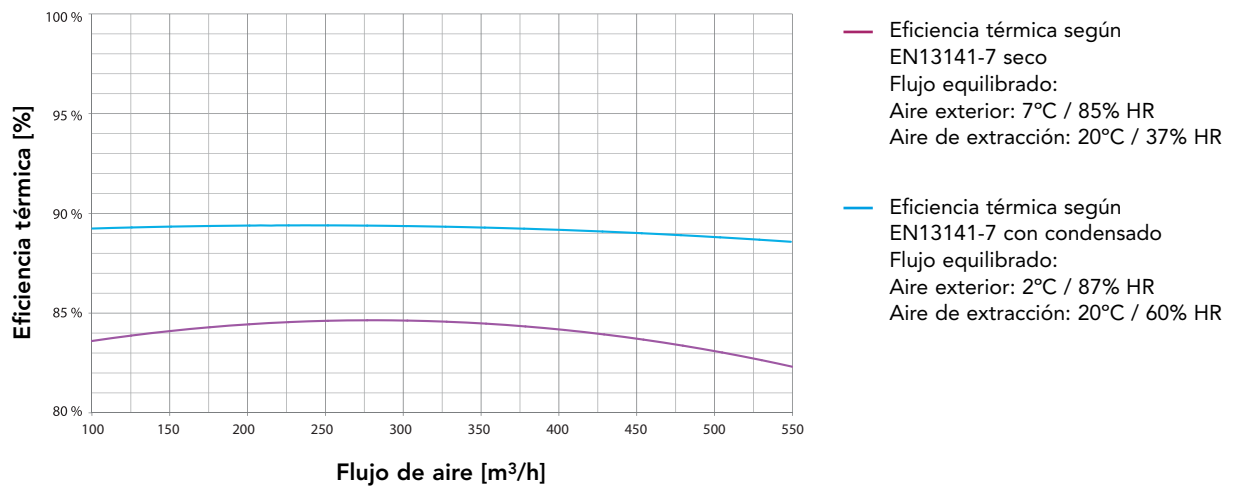
• CAPACIDAD DEL HCV 700 Y CURVAS SPI



	0,45 W/m³/h	0,39 W/m³/h	0,33 W/m³/h	0,28 W/m³/h	0,22 W/m³/h
SFP/SPI/SEL	1620 J/m³	1400 J/m³	1200 J/m³	1000 J/m³	800 J/m³
	1,62 W/l/s	1,40 W/l/s	1,20 W/l/s	1,00 W/l/s	0,80 W/l/s

* SFP/SPI/SEL incluye el consumo de energía tanto de los ventiladores como del control.

• CURVAS DE EFICIENCIA TÉRMICA DEL HCV 700



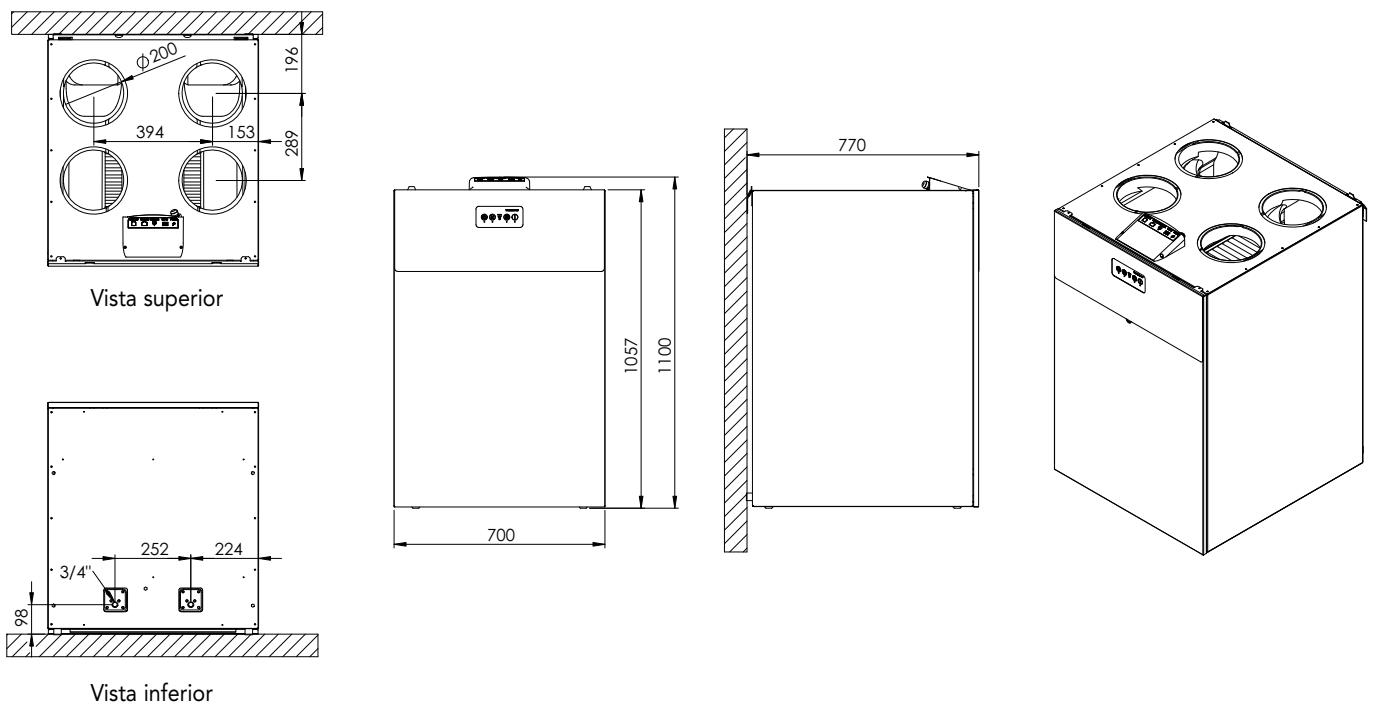
HCV 700

• DATOS DEL RUIDO DEL HCV 700

Volumen de aire	Pres.	Punto de funcionamiento	Potencia sonora de la banda de frecuencia $L_w(A)$ dB(A)								Potencia sonora total $L_w(A)$ dB(A)	Presión sonora en una habitación estándar* $L_p(A)$ dB(A)
			63 Hz	125 Hz	250 Hz	500 Hz	1000 Hz	2000 Hz	4000 Hz	8000 Hz		
350	100	Aire de impulsión	54	55	64	57	53	45	35	27	65,5	
		Aire de extracción	63	62	68	63	56	52	44	34	71,1	
		Armario	36	5	55	52	50	43	28	20	57,8	53

* Habitación estándar = habitación con un suelo de 10 m², una altura del techo de 2,4 m y una absorción media de 0,2

• DIMENSIONES DEL HCV 700



DESTACADOS



Cambio de filtro

FILTROS

Todos los modelos utilizan filtros de cartucho para el aire de impulsión y el de extracción. Esto satisfará la mayoría de las necesidades de limpieza. La ventaja de los filtros compactos es que tienen una superficie filtrante bastante más grande que los de fibra y los de bolsa pequeña. Por eso, el filtro tiene una vida útil mayor y, en condiciones normales, no se tendrá que cambiar más de dos veces al año, lo que equivale al ajuste del temporizador del filtro. Si es necesario, están disponibles como accesorios los filtros F7 (filtros de polen) para garantizar que no entren alérgenos en la casa a través del sistema de ventilación.



Sensor de demanda de % HR

SENSOR DE DEMANDA DE % HR

Las unidades de ventilación doméstica están equipadas con un sensor de humedad (HR %). Este sensor se encargará de supervisar constantemente el porcentaje de humedad del aire de la extracción para ajustar el flujo de aire de la forma correspondiente. Este tipo funcionamiento se conoce como modo Demanda. Si se conecta un control remoto inalámbrico, además de la APP, el porcentaje aparecerá en la pantalla con la forma de un icono con tres niveles.

El uso del modo Demanda ofrece el grado correcto de ventilación con el menor consumo eléctrico posible. Si se equipa el sistema con los sensores de HR y VOC, el nivel de la ventilación lo determinará la demanda más elevada, independientemente del sensor de la que proceda.



Ventilador CE

VENTILADORES

Todas las series utilizan la tecnología de motores de ventilador de comunicación electromagnética (CE). Es decir, emplea motores modernos y rotores de ventilador que ofrecen lo mejor en cuanto a tecnología de aire y eficiencia eléctrica. Gracias a la tecnología de CE, los cojinetes son la única pieza móvil que produce resistencia y, por lo tanto, la vida útil de estos ventiladores es de unos 10 años. Los ventiladores están conectados al controlador de la unidad de ventilador y son alimentados por 230 V. La velocidad progresiva del ventilador es controlada por una señal de 0-10 voltios.

PROTECCIÓN ANTIESCARCHA DEL INTERCAMBIADOR DE CALOR

El sistema de control inteligente de los sistemas asegura que el intercambiador de calor no se hiela. La protección antiescarcha está activada si la temperatura del aire de descarga (T4) es inferior a +2 °C, algo que suele ocurrir cuando la temperatura del aire exterior (T1) cae por debajo de aprox. -3 °C.

Cuando la temperatura de descarga (T4) cae a +2 °C, el sistema reduce el volumen del aire de impulsión (T2) para que la temperatura de descarga final (T4) se mantenga a, como mínimo, +2 °C. Si hace mucho frío, el volumen de aire de impulsión bajará a 0 m³/h durante intervalos breves para que no se haga escarcha en el intercambiador de calor. Si la temperatura del aire exterior (T1) es inferior a -20 °C durante más tiempo (más de 4 minutos), la unidad se detiene durante 30 min para evitar que se hiela.

En las zonas donde las temperaturas exteriores suelen ser inferiores a -6 °C, recomendamos montar un precalentamiento. En las que la temperatura exterior puede caer por debajo de los -

10 °C, el precalentamiento es imprescindible para que la solución sea equilibrada y fiable.



Intercambiador de entalpía



Intercambiador de calor



By-pass

INTERCAMBIADOR DE CALOR

HCV 300-700

La recuperación de calor tiene lugar en un intercambiador de calor a contraflujo de máxima eficacia para lograr la eficacia óptima con la menor pérdida de presión posible junto con volúmenes de aire bajos en la vivienda.

HCV 400P1

En el HCV 400P1, la recuperación de calor se produce en un intercambiador de calor de plástico a contraflujo. Gracias al diseño de cubo del intercambiador de calor, el HCV 400 tiene una anchura de solo 540 mm.

HCV 400E1

El HCV 400E1 está equipado con un intercambiador de entalpía que recupera tanto el calor como la humedad del aire de extracción y los transfiere al aire de impulsión fresco. El hecho de transferir la humedad del aire de extracción al aire de impulsión fresco evita que el clima interior sea seco en invierno. En verano, cuando la humedad relativa del aire exterior es elevada, el aire de impulsión se deshumidificará al pasar por el intercambiador de entalpía. Esto hace que el aire de impulsión tenga un frescor agradable. Por su gran capacidad para recuperar tanto el calor como la humedad, los intercambiadores de entalpía son conocidos por reducir los costes de forma considerable.

REFRIGERACIÓN POR BY-PASS

Función de by-pass automático

Las unidades de ventilación doméstica están equipadas con un módulo bypass regulado automáticamente que utiliza el aire procedente del exterior para refrigerar la vivienda tras un cálido día de verano o cuando la temperatura exterior es inferior a la de la casa durante la noche, por ejemplo. El módulo de by-pass dirige todo el aire caliente de la extracción hacia el intercambiador de calor para optimizar su refrigeración. Para que la unidad abra el módulo de by-pass automáticamente, la temperatura de extracción (T3) debe ser $\geq 24\text{ °C}^*$ y la exterior (T1), $\geq 15\text{ °C}^*$. El aire exterior (T1) también debe ser 2 °C más frío que la temperatura de extracción (T3).

** Estos ajustes de fábrica se pueden configurar desde el control remoto o la herramienta para PC.*

Función de by-pass manual

Todas las unidades de ventilación doméstica cuentan con una función integrada de by-pass automático que permite disfrutar de un sistema de refrigeración por aire exterior completamente gratuito. El by-pass se abre y se cierra de manera automática en función de la lectura del aire de extracción. La función de by-pass también se puede activar manualmente siempre que sea necesario. Esto permite que el aire fresco procedente del exterior circule por la unidad sin pasar por el intercambiador de calor. La activación manual se puede accionar desde cualquiera de las interfaces de control, ya sea el panel de control integrado, el control remoto inalámbrico, el control por cable, la APP o la herramienta para PC.

INSTALACIÓN



Calibración con herramienta para PC



Calibración mediante el panel de control

Una vez instalada la unidad, los conductos y la manguera de condensado, es necesario calibrar la unidad para el entorno concreto en el que va a trabajar. Los volúmenes de aire se miden mediante los puertos de presión de aire integrados. Los ajustes iniciales se realizan a través de la herramienta para PC de Orkli (PC Tool) conectada a la unidad mediante una conexión USB o por medio del control por cable (HCP 10).

En la cubierta frontal, se pega un gráfico de rendimiento del aire que muestra la presión y los volúmenes de aire que el instalador debe utilizar para determinar las velocidades correctas del ventilador.



Restablecimiento del temporizador del filtro

Mantenimiento

En general, el único mantenimiento periódico requerido por las unidades de ventilación doméstica HCV es comprobar/cambiar los filtros de aire dos veces al año, cuando se activa la alarma (el LED parpadea o suena una señal acústica).

El usuario puede cambiar el filtro abriendo la tapa del filtro, cambiando los filtros y reiniciando el temporizador del filtro en el panel de control integrado.

Aparte de cambiar los filtros de aire y limpiar la parte exterior de la unidad, cualquier otro tipo de mantenimiento deberá llevarlo a cabo personal cualificado.

El personal de Orkli está disponible para dar soporte a cualquier problema que pueda surgir con la unidad.

Quitando la tapa frontal, se pueden llevar a cabo todos los trabajos de mantenimiento y reparación.

PANEL DE CONTROL

Controlador

El controlador principal de la unidad supervisa y ajusta constantemente todos los parámetros con el objetivo de mantener un nivel adecuado de ventilación con el menor consumo energético posible.

El controlador dispone de una gran variedad de conexiones tanto para los accesorios externos como para los internos.

Para las conexiones externas encontrará:

- Interfaz LAN por cable que permite la comunicación de datos con el Modbus mediante TCP/IP. Ideal para conectar sistemas de gestión de edificaciones externos (BMS/CTS).
- Modbus mediante RS485: para el accesorio de control HAC o el control por cable (HCP 10).
- Toma de antena para las antena de control remoto inalámbrico.
- Dos entradas digitales adicionales que pueden utilizarse, p. ej., para el funcionamiento forzado controlado por el higróstato, la campana, la protección del fuego o de alguna forma parecida.

Consulte el capítulo «Accesorios» para obtener más información sobre los accesorios internos.

La conexión USB del controlador permite a los instaladores profesionales llevar a cabo ajustes y configuraciones a través de la herramienta para PC de Orkli. La herramienta para PC también puede mostrar tanto los datos en directo como los del historial de todos los componentes de la unidad. Esto es de vital importancia para el mantenimiento, las reparaciones y la resolución de problemas.

El puerto USB ofrece la opción de actualización del firmware.

Estrategias de control

Las unidades HCV están protegidas contra funcionamientos incorrectos y poco económicos durante periodos largos. Varias de las funciones vuelven a la predeterminada al cabo de varias horas para evitar un consumo de energía excesivo, por ejemplo, si una unidad se deja funcionando a la velocidad de ventilador máxima o en modo



Controlador integrado



Controlador PCB



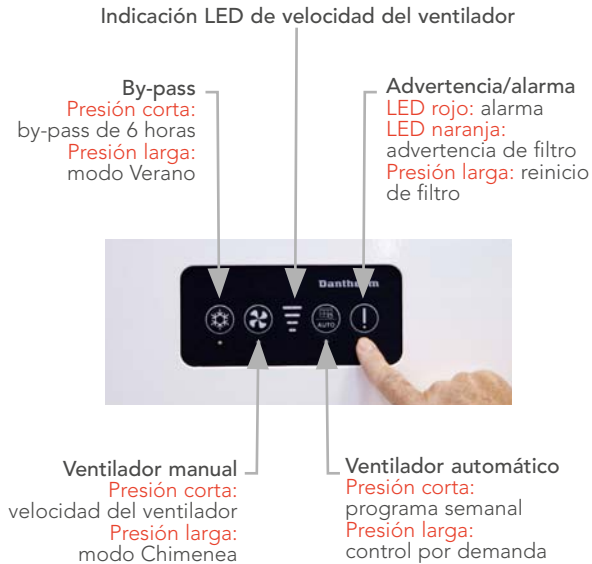
HCV 400

de by-pass manual. Si apaga la instalación, se reiniciará automáticamente tras 4 horas para garantizar una ventilación correcta y evitar que se forme condensación en los conductos y la unidad.

En situaciones de emergencia en las que aparece un mensaje de advertencia que indica que deben apagarse los sistemas de ventilación y cerrar las puertas y las ventanas, hay que interrumpir la corriente de impulsión al sistema con un interruptor de seguridad o un componente similar.

Panel de control

Dispone de un panel de control con cuatro botones para controles integrados y nueve señales de realimentación LED.



Control de los ventiladores

Durante la calibración inicial, la velocidad del ventilador n.º 3 se establece en el panel de control para el volumen de aire nominal que la casa requiere en un uso normal.

La correlación entre las cuatro velocidades de ventilador del panel de control es la siguiente:

- Velocidad del ventilador 0 = ambos ventiladores parados durante 4 horas.
- Velocidad del ventilador 1 = 30 % inferior que la velocidad del ventilador 2.
- Velocidad del ventilador 2 = 30 % inferior que la velocidad del ventilador 3.
- Velocidad del ventilador 3 = cambio de aire nominal establecido por el instalador durante la calibración inicial
- Velocidad del ventilador 4 = 30 % superior que la velocidad del ventilador 3 (4 horas de pausa).

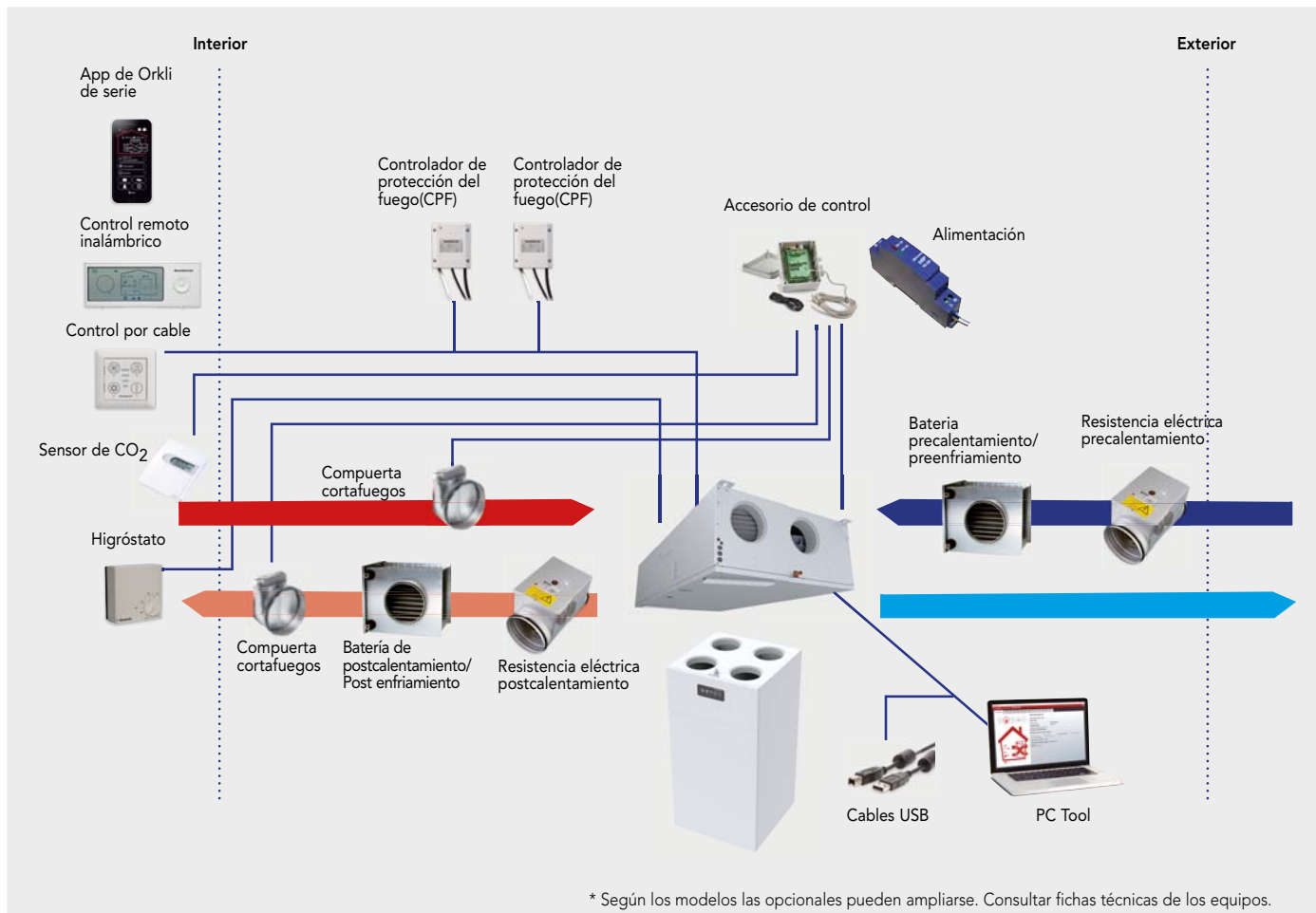
Con el modo de control por demanda con el sensor de humedad integrado, la velocidad máx. es el paso 3.

Con el modo de control por demanda con el sensor de VOC o CO2 integrados conectados al HAC 2, la velocidad máx. es el paso 4.

Control del filtro

Se espera que la presión del filtro aumente entre los intervalos de cambio de filtro. Para compensar por los volúmenes de aire reducidos conforme pasa el tiempo, los dos ventiladores van de cada vez más rápido hasta que se activa la alarma de filtro y se ha reiniciado el temporizador del filtro.

ACCESORIOS



Control por cable HCP 10

Este control por cable cuenta con una estructura de plástico blanco y una estructura de metal que permite su fijación a una caja de conexiones y a un cable de comunicación de 6 m. Orkli también puede suministrar una caja para fijar la unidad a la pared en el lugar más adecuado.

El control por cable HCP 10 ofrece al usuario las siguientes posibilidades:

- Control manual del cambio de aire (pasos 0-4).
- Control del control de aire mediante un programa semanal.
- Cambio de aire controlado por la demanda (deben conectarse los sensores de HR, o VOC o CO₂).
- Activación del modo Verano (solo aire de extracción).
- Activación manual del by-pass.
- Activación del modo Chimenea.
- Lectura y restablecimiento de alarmas, incluida la de filtro.

El instalador puede utilizar el control por cable HCP 10 para ajustar volúmenes de aire durante la puesta en marcha.



Orkli ofrece un control remoto inalámbrico que se puede montar en la pared o colocar en una estantería. El control remoto ha sido concebido para el usuario, pero también cuenta con un menú especial para el instalador que permite configurar los ajustes sin necesidad de la herramienta para PC.

Las funciones del usuario son:

Control remoto inalámbrico

- Selección de la velocidad del ventilador en modo manual.
- Selección del modo Demanda (requiere que los sensores de HR, o VOC o CO₂ estén montados).
- Selección del modo semanal y de la programación semanal 1-11.
- By-pass activado manualmente.
- Habilitación del modo de refuerzo Chimenea. (7 minutos de sobrepresión dentro de la casa para encender fácilmente una chimenea).
- Activación/desactivación del modo Vacaciones: la unidad disminuye a la velocidad 1 de forma permanente
- Activación/desactivación del modo Noche: a unidad disminuye a la velocidad 1. Se puede ajustar la hora de activación/desactivación.
- Ajuste de la duración del temporizador del filtro.
- Reinicio del temporizador del filtro tras cambiarlo.
- Lectura de las temperaturas de aire en las conexiones de los conductos, incluido el sensor de temperatura integrado en los controles remotos.
- Ajuste de fecha y hora.

El control remoto tiene una alarma visual/acústica que sonará cuando el filtro deba ser inspeccionado o sustituido. Esto garantiza un mantenimiento correcto incluso cuando la unidad está establecida en modo Demanda y no presta atención al control remoto.

El control remoto inalámbrico funciona con dos pilas alcalinas AAA. Su vida útil puede durar hasta dos años porque la pantalla y el control remoto pasan al modo de hibernación tras 2 minutos sin interacción del usuario. Además, el control remoto se apaga por la noche.





Aplicación de Orkli

La aplicación de Orkli, disponible para iOS en la App Store y para Android en Google Play, ofrece una forma intuitiva y sencilla de controlar la unidad de ventilación doméstica. La aplicación se conecta al router Wi-Fi de la vivienda.

- Funcionamiento controlado por la demanda.
- Funcionamiento manual.
- Funcionamiento mediante programas semanales.
- Modo Noche.
- Refrigeración por by-pass manual.
- Refrigeración modo Verano.
- Modo Chimenea.
- Alarmas.
- Menú de configuración.



**Higróstato,
Sauter HSC 120 F001**

El higróstato se conecta al accesorio de control (HAC 2). Ideal para habitaciones con mucha humedad que requieren que circule más el aire, como los baños.



Sensor de CO₂

El sensor de CO₂ se conecta al accesorio de control (HAC 2) en los casos en que el control del cambio de aire deba depender del nivel de CO₂ de una determinada estancia.



Cable USB, 3 m

El cable USB permite llevar a cabo la actualización de software de las unidades HCV y la herramienta para PC de Orkli (HPT 1).



**Herramienta para PC de
Orkli**

La herramienta para PC de Orkli cuenta con un menú de instalación que permite al instalador ajustar los parámetros de la unidad, conectar accesorios adicionales, configurar los diferentes ajustes del usuario y ver y restablecer alarmas, si las hubiese.

También dispone de un menú para el usuario que da acceso a consultar y ajustar algunos de los parámetros, como los programas semanales, los puntos de referencia, las alarmas y el historial de los datos relacionados con la temperatura y la calidad del aire (accesorio).



Controlador de protección del fuego (CPF)

El controlador de protección del fuego (CPF) es una unidad que controla un regulador de fuego para proteger del fuego y del humo. La unidad ha sido diseñada para Belimo o actuadores de reguladores de fuego parecidos equipados con retorno por resorte y realimentación de posición. El actuador de regulador de fuego se conecta directamente al CPF y se controla mediante el sistema de ventilación. Cada CPF debe dirigirse de forma individual. A una unidad de ventilación, se pueden conectar hasta cuatro CPF.

El CPF está equipado con luces LED que indican la posición y el estado del regulador y un enchufe para entradas digitales para la vigilancia si la instalación lo requiere, por ejemplo, para un termostato o un detector de humo.



Sensor de VOC para la demanda de calidad del aire

La unidad se puede equipar con un sensor de VOC de calidad del aire. Este sensor supervisará constantemente la cantidad de gases orgánicos naturales y artificiales en el aire.

Ejemplos de emanaciones detectadas:

- Emanaciones naturales, como el formaldehído de los materiales de construcción.
- Emanaciones químicas procedentes de vaporizadores, como las lacas o los perfumes.
- Polución interna, como la generada por el humo del tabaco o las impresoras láser.
- Emanaciones de sustancias ignífugas en la moqueta, la pintura o el mobiliario.

El uso del sensor de VOC en el modo Demanda permite disfrutar del grado correcto de ventilación con el menor consumo eléctrico posible. Si se conecta un control remoto inalámbrico o la aplicación, el nivel de VOC aparecerá en la pantalla con la forma de un icono con tres niveles.



Accesorio de control HAC 2

El accesorio de control permite la conexión de un o más de los siguientes complementos:

- Baterías de calor residual para agua o electricidad.
- Baterías de precalentamiento/prerrefrigeración geotérmicas.
- Salida para regulador de conducto de 24 V CC.
- Entrada para función de parada.
- Entrada para detector de incendios/humo.
- Sensor externo de CO₂ para el control de la demanda.
- Higrostató externo.
- Salida para alarma de filtro.
- Salida para alarma general.

La unidad HAC 2 se entrega con un cable de 3 m.



Batería de precalentamiento eléctrica integrada

La batería de calentamiento eléctrica protege el intercambiador de calor de la formación de hielo cuando se enfrenta a bajas temperaturas y garantiza un servicio de ventilación equilibrado con temperaturas de hasta -15 °C aprox. La batería de calentamiento se puede instalar dentro del armario. El controlador integrado la alimenta y la controla, por lo que no necesita ningún accesorio de control.



Resistencia eléctrica circular, 0-10 V

Resistencia eléctrica circular para el recalentamiento de la entrada de aire

La resistencia eléctrica está diseñada para instalarse en el conducto de aire de impulsión. La resistencia incluye las conexiones para los conductos con una junta de estanqueidad de caucho. La resistencia no es apta para su instalación en exteriores.

La corriente de control se conecta al accesorio de control HAC 2. La conexión a la tensión de 230V es independiente. La resistencia se controla mediante una regulación progresiva a través del accesorio de control HAC 2.



Resistencia eléctrica circular, control directo

Resistencia eléctrica circular, control directo por parte del termostato integrado

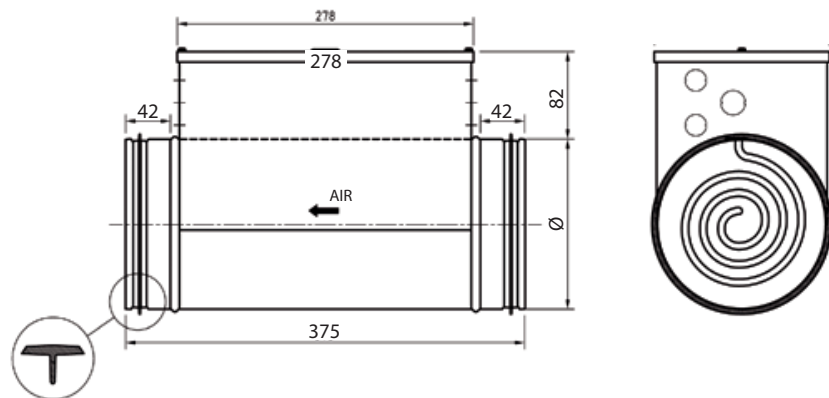
Esta resistencia está controlada por el termostato integrado.

Ambos calentadores se entregan con un sensor de conducto.

Capacidad, dimensiones y peso

Las resistencias no tienen aletas y, por lo tanto, la pérdida de aire resultante es insignificante.

		HCV 300	HCV 400	HCV 700
Volumen de aire	m ³ /h	180	300	450
Producción de calor	kW	0,9	1,2	1,8
Aumento de la temperatura	°C	16,8	14,2	13,4
Consumo energético, 1 × 230 V	A	4,1	5,5	8,2
Conexiones de los conductos	Ø mm	125	160	250
Peso	Kg	3,0	3,5	5,0





Batería de calentamiento/
afriamiento de agua



Servomotor



Válvula de agua
bidireccional



Transformador
de 230/24 V CA

Batería de calentamiento/afriamiento de agua

El kit de la batería de calentamiento de agua incluye una batería de calentamiento 2RR, una válvula bidireccional de agua, un servomotor de 0-10 V, un transformador de 230/24 V CA, un sensor de conducto y un sensor de tubería antiescarcha. La batería se controla desde el accesorio de control HAC 2.

HCV 300 (CWC 125-2-2,5)	Máx. capacidad						Temperatura del aire de impulsión 21°C					
	80 °C / 60 °C			60 °C / 40 °C			80 °C / 60 °C			60 °C / 40 °C		
Volumen de aire m ³ /h	85	150	215	85	150	215	85	150	215	85	150	215
Temp. aire ext.* °C	40	36	34	28	25	23	21	21	21	21	21	21
Pérdida de presión Pa	11	28	51	11	28	51	11	28	51	11	28	51
Capacidad kW	0,7	1,1	1,4	0,4	0,5	0,6	0,2	0,3	0,5	0,2	0,3	0,5
Caudal de agua L/h	36	36	72	36	36	36	9	10	23	17	22	28
Pérdida de presión máx. KPa	0,5	0,5	1	0,5	0,5	0,5	0,2	0,2	0,4	0,3	0,4	0,5

HCV 400/700 (CWC 160-2-2,5)**	Máx. capacidad						Temperatura del aire de impulsión 21°C					
	80 °C / 60 °C			60 °C / 40 °C			80 °C / 60 °C			60 °C / 40 °C		
Volumen de aire m ³ /h	145	250	355	145	250	355	145	250	355	145	250	355
Temp. aire ext.* °C	47	43	40	33	31	29	21	21	21	21	21	21
Pérdida de presión Pa	6	15	27	6	15	27	6	15	27	6	15	27
Capacidad kW	1,6	2,4	3,0	0,9	1,3	1,7	0,3	0,5	0,7	0,3	0,5	0,7
Caudal de agua L/h	72	108	144	36	72	72	14	24	35	12	28	30
Pérdida de presión máx. KPa	1	3	4	0,5	1	2	0,2	0,4	0,5	0,1	0,4	0,5

HCV 700 (CWC 250-2-2,5)***	Máx. capacidad				Temperatura del aire de impulsión 21°C			
	80 °C / 60 °C		60 °C / 40 °C		80 °C / 60 °C		60 °C / 40 °C	
Volumen de aire m ³ /h	360	630	360	630	360	630	360	630
Temp. aire ext.* °C	44	40	31	29	21	21	21	21
Pérdida de presión Pa	10	25	10	25	10	25	10	25
Capacidad kW	3,6	5,3	2,0	3,0	0,74	1,29	0,74	1,28
Caudal de agua L/h	144	252	108	144	30	61	40	61
Pérdida de presión máx. KPa	1	3	1	2	0,5	1	0,7	1,0

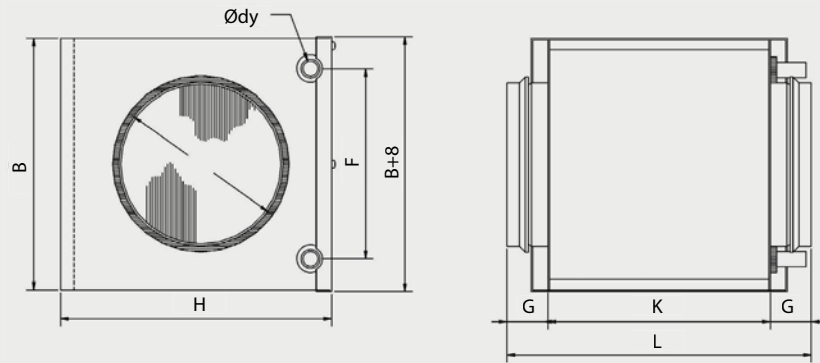
* Aire a 15 °C

** Tenga en cuenta que esta batería de calentamiento tiene conexiones de los conductos de 160 mm, así que se necesitan dos piezas de reducción de conductos de Ø160/200 mm para instalarla con un HCV 700 (Ø200)

*** Tenga en cuenta que esta batería de calentamiento tiene conexiones de los conductos de 250 mm, así que se necesitan dos piezas de reducción de conductos de Ø200/200 mm para instalarla con un HCV 700 (Ø200)

Dimensiones y peso

	ØD	A	B	C	E	F	G	Ød
	mm							
HVC 300 (CWC 125-3)	125	259	330	397	277	60	145	10
HVC 400 (CWC 160-3)	160	259	330	397	277	60	145	10
HVC 700 (CWC 200-3)	200	360	415	397	277	60	220	22



Filtros de panel

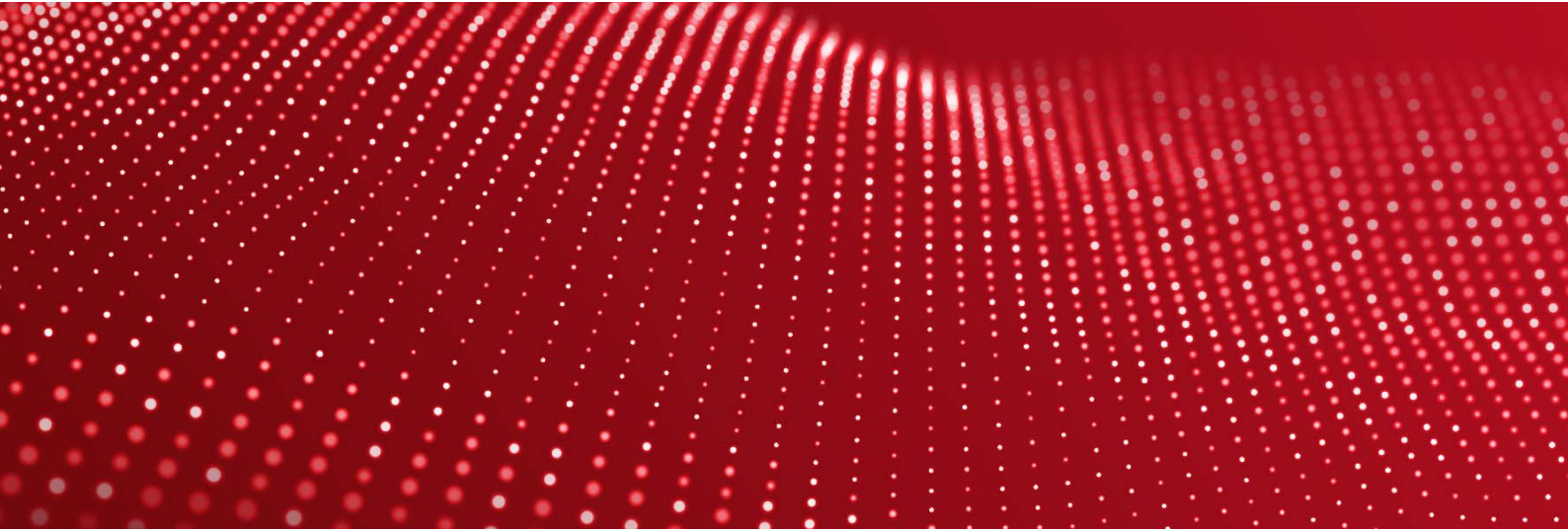
Los filtros de panel se suministran con un kit con dos filtros G4 o uno G4 y otro F7. El G4 se suministra de serie. Los filtros F7 se pueden utilizar en el aire de impulsión como filtro de polen.



Caja de silenciador
HCV 400

La caja de silenciador HCV 400 reduce el ruido del flujo de aire y del ventilador antes de que entre en el sistema de conductos.

La caja de silenciador incluye atenuadores de sonido circulares hechos de aluminio perforado envuelto por un aislamiento de lana de vidrio y una barrera de vapor PE. Los extremos de los atenuadores de sonido están equipados con conexiones de acoplamiento y se pueden montar directamente en la parte superior de la unidad de ventilación doméstica HCV 400.



ORKLI, S. Coop.
Ctra. Zaldibia, s/n
E - 20240 Ordizia (Gipuzkoa) - Spain
Tel.: + 34 943 08 85 00
Fax: + 34 943 80 52 41
E-mail: asistencia@orkli.es
www.orkli.com

