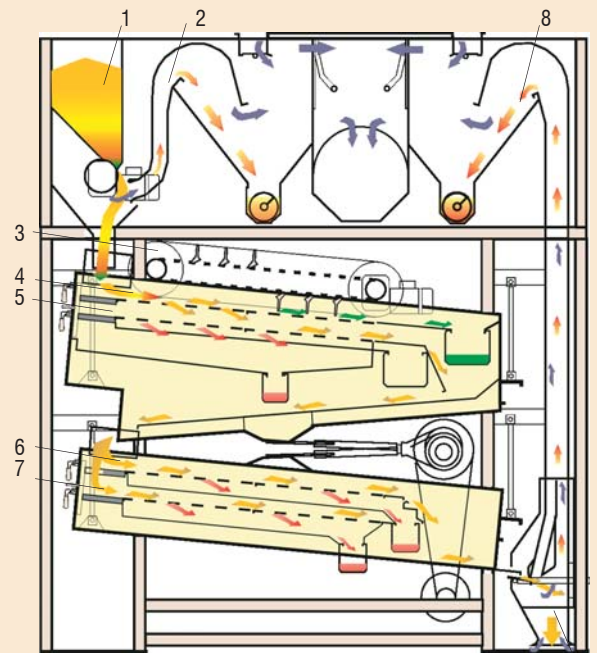




Diagrama de flujo



- |                                   |  |   |
|-----------------------------------|--|---|
| 1 - Entrada                       | 6 - Tercer piso de cribas                          | 9 |
| 2 - Pre-aspiración                | 7 - Cuarto piso de cribas                          |   |
| 3 - Sistema de limpieza de cribas | 8 - Descarga pre-aspiración y aspiración principal |   |
| 4 - Primer piso de cribas         | 9 - Aspiración principal de Producto limpio        |   |
| 5 - Segundo piso de cribas        |  |   |

Las **limpiadoras Universales de PETKUS** constituyen una combinación de limpieza por medio de aire y cribas apropiadas para la pre-limpieza, limpieza y selección de cereales, maíz, legumbre y semillas finas para alcanzar los más altos estándares de calidad final de producto. Los diferentes pisos de cribas de la Limpiadora Universal pueden ser utilizados según los actuales requerimientos de limpieza, selección y calibrado.

#### Equipamiento:

La Limpiadora Universal está provista en la entrada de un rodillo alimentador con motor independiente y con una solapa curvada operada eléctricamente con función de memoria para la regulación de la capacidad de entrada. El sistema de pre-aspiración, el cual elimina el polvo y subproductos ligeros antes de su paso por las cribas, está equipado con una cámara de expansión independiente que incluye un sin-fin extractor con registro de seguridad. La caja de cribas superior es suministrada con 2 pisos de cribas. La criba superior elimina los subproductos gruesos.

#### Sistema de control de fluido de semilla PETKUS:

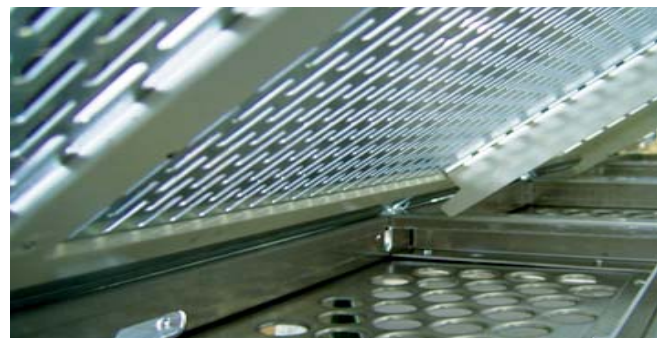
El primer piso de cribas puede ser equipado con el sistema especial de limpieza de cribas PETKUS. El sistema universal de limpieza de la primera criba PETKUS está basado en una combinación de cadenas con rascadores en continuo movimiento y bolas de goma. Este sistema mantiene la criba siempre limpia de partículas clavadas y controla el ratio de movimiento de la semilla a lo largo de la superficie de la criba. El efecto inmediato del sistema de control de fluido de semillas PETKUS es que nuestras máquinas trabajan con un menor área de cribas comparado con las limpiadoras convencionales. (El sistema de control de fluido de semilla puede ser suministrado opcionalmente)

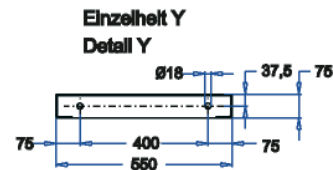
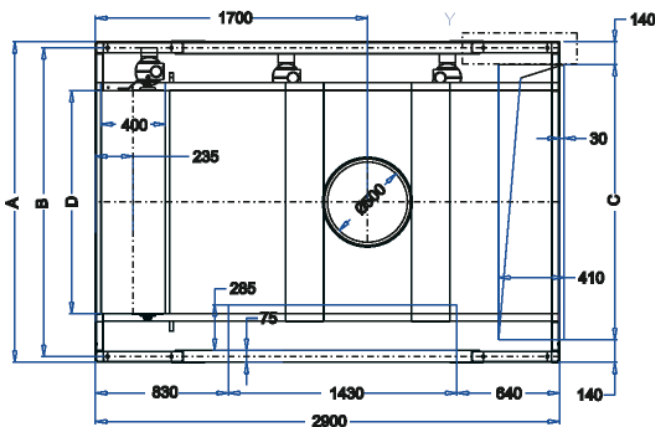
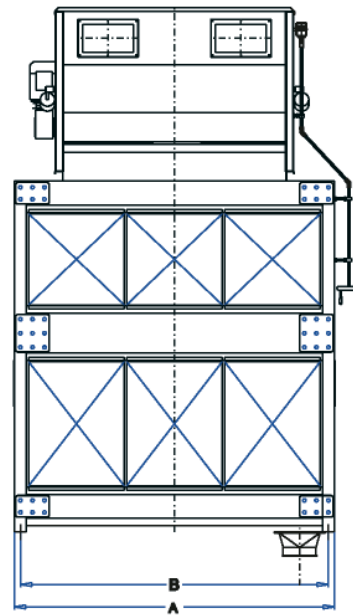
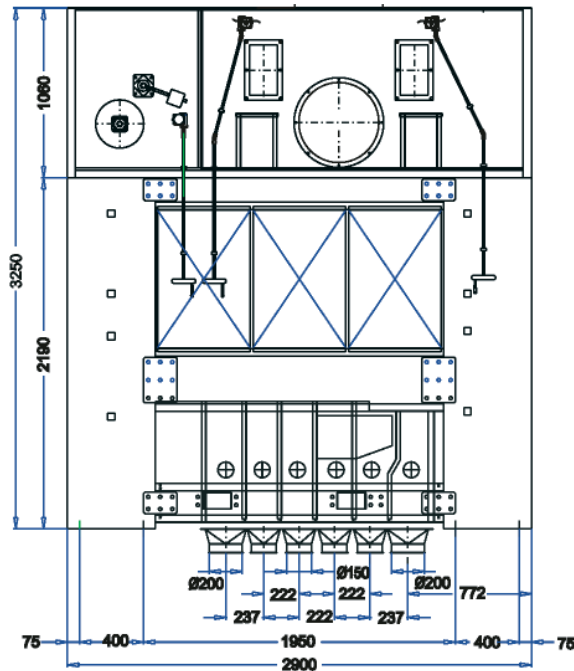
El piso inferior de la caja de cribas superior puede ser usado para la separación de subproductos gruesos o menudos del producto que estamos procesando.

La caja de cribas inferior es suministrada con 2 pisos de cribas, que pueden ser utilizadas según los requerimientos necesarios utilizando el diagrama de cribado multiflujo.

Todos los segmentos de criba son intercambiables y montados sobre un bastidor doble fabricado en aluminio que contiene bolas de goma, las cuales mantienen las cribas perfectamente limpias. La unidad de transmisión incluye el sistema de excéntrica principal, el cual garantiza un perfecto movimiento libre de vibraciones con motor y transmisión mediante poleas y correas. La frecuencia de las cajas de cribas es ajustable mediante convertidor de frecuencia (opcional)

El sistema de aspiración principal es independiente del sistema de pre-aspiración e incorpora el principio de escape de aire para un fácil ajuste del volumen y velocidad del aire. Además es completado con una cámara de expansión con extracción mediante sin-fin y con tapa de seguridad a su apertura. El sistema de succión está preparado para la conexión a una turbina separada o al sistema central de aspiración





Datos Técnicos		U 12	U 15	Datos técnicos		U 12	U 15
Capacidad (Trigo)				Número de criba			
Selección de semillas	t/h	8	10	Cribas superior	Stck.	2	2
Limpeza intensiva	t/h	30	40	Cribas inferior	Stck.	2	2
Pre-limpieza (Trigo)	t/h	60	80	Número de segmentos de criba			
Motores				Cribas superior	Stck.	2 x 8	2 x 10
Turbina	kW	11,0-15,0	15,0-18,0	Cribas inferior	Stck.	2 x 8	4 x 10
Cajas de cribas	kW	4,0	5,5	Total	Stck.	32	40
Recepción	kW	0,37	0,37	Dimensiones:			
Sin-fin descarga	kW	2 x 0,25	2 x 0,25	A	mm	1700	2000
Sistema de control de fluido	kW	0,37	0,37	B	mm	1625	1925
				C	mm	1090	1390
Volumedn aire (Trigo)	m <sup>3</sup> /h	9.000	12.000	D	mm	1420	1720
				Frecuencia	Hz	5,0	5,0
Ancho de trabajo	mm	1.200	1.500	Carga, horizontal (FH)	kN	±0,9	±1,2
				Carga, vertical (FV)	kN	7,5±1,5	8,0±31,9
Area total de cribas	m <sup>2</sup>	6,72	8,40	Peso total	kg	3000	3200

Modificaciones reservada.