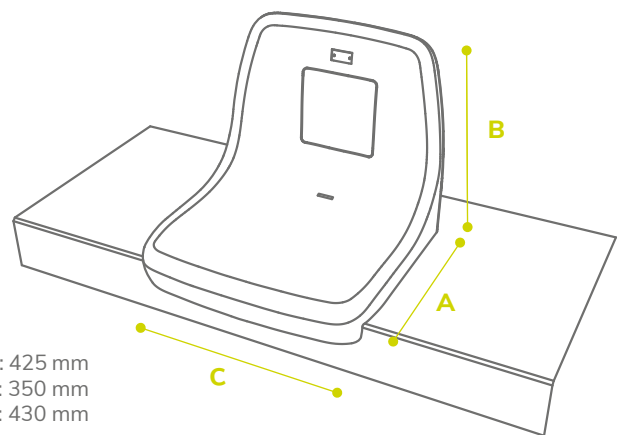


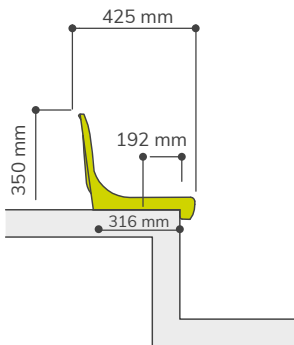
CRM

ASIENTO INDIVIDUAL CON RESPALDO
BACKREST SHELL SEAT

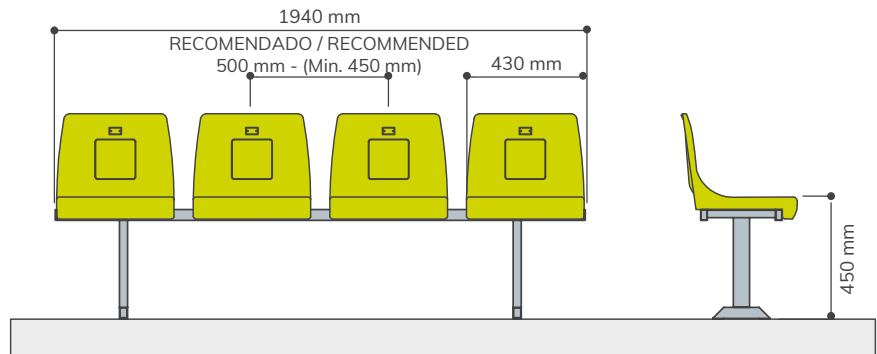
DIMENSIONES
DIMENSIONS



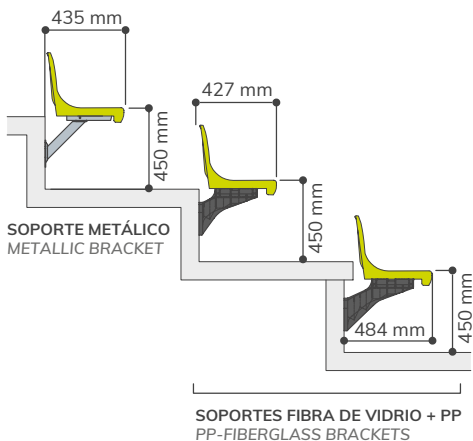
SOBRE GRADA
DIRECTLY ON STEP



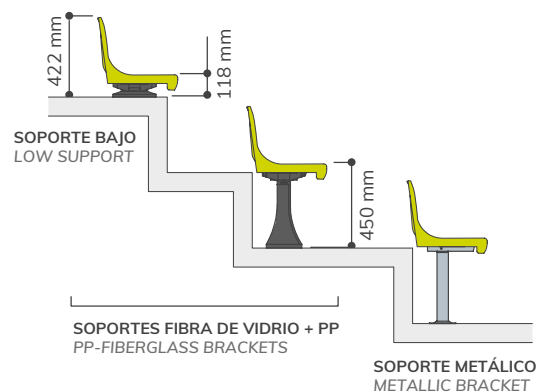
SOBRE BANCO METÁLICO
ON METALLIC BENCH



SOBRE FRENTE DE GRADA
RISER MOUNTED



SOBRE PIE DE GRADA
FLOOR MOUNTED



INFORMACIÓN:

Con respaldo alto, según recomendaciones de la UEFA /FIFA, para instalaciones grandes o para gradas convencionales de huella estrecha. Admite soportes metálicos y de fibra de vidrio. Asiento con diseño ergonómico. Opción de insertar un escudo o logo en relieve en el respaldo.

INFORMATION:

With high backrest, according with UEFA /FIFA recommendations, with smooth desing, for usage in big venues or venues with narrow tread grandstands. Compatible with metallic and pp+fibreglass brackets. Ergonomic and optionally with logo in backrest of seat.

COMPLEMENTOS COMPLEMENTS

Numeración
Numbering

Apoyabrazos
Armrest

Logo
Logo

Acolchado
Upholstery

PUNTOS DE ANCLAJE ANCHORING POINTS

1 Punto de anclaje central
1 Central anchoring point

