

Avatar

Asientos abatibles

DESCRIPCION GENERAL

Asiento abatible con respaldo alto para recintos deportivos de primer nivel o para zonas VIP. El sistema de anclaje al graderío se adapta a cualquier geometría o necesidad, pudiendo instalarse sobre soportes individuales o en bancadas de hasta 4 plazas, fijando tanto a la huella de la grada como a la tabica, ofreciendo en cada caso la solución idónea al recinto. El sistema de instalación permite una rápida fijación y un mantenimiento fácil de los asientos instalados.

El montaje en bancada se realiza sobre un raíl de sección 60x40 mm. Tiene la ventaja de reducir las perforaciones en el graderío. Permite ajustar la distribución de los asientos, modificando así el aforo según las necesidades del evento. El asiento Avatar ocupa solo 200 mm una vez cerrado, optimizando así el espacio entre filas.

Nivel 4
Uso público severo
según normativa
UNE-EN13200

Recomendado en:

Estadios de fútbol
Pabellones deportivos y Arenas
Auditorios e instalaciones de ocio.

ASSOCIATED COMPANY
AIDIMME
METAL-PROCESSING, FURNITURE, WOOD AND PACKAGING
TECHNOLOGY INSTITUTE



DESCRIPCIÓN TÉCNICA

Base y respaldo fabricados mediante moldeo por inyección en polipropileno copolímero y aditivos estabilizantes a la radiación UV. Estructuras de abatimiento fabricadas mediante moldeo por inyección en poliamida reforzada con fibra de vidrio. El asiento abate gracias a la acción de un resorte. Resistencia mecánica del asiento según UNE-EN 12727. Protección contra la luz UV de acuerdo a la norma UNE-EN 13200-4. Retardante a la llama según demanda.

VERSIÓN PREMIUM: con asiento y respaldo almohadillado, tapizado resistente a la intemperie

VERSIÓN SUITE: butaca Avatar totalmente tapizada recomendada para zonas de preferencia o VIP en estadios de primera categoría. Ocupa solo 220 mm una vez cerrada (sin apoyabrazos).

SOPORTES

Sistema polivalente de fijación a la grada que permite adaptarse a cualquier geometría, anclando tanto a la tabica como a la huella de la grada mediante 3 puntos de anclaje, para formar bancadas de hasta 4 plazas. Tanto los soportes como los raíles están fabricados en acero, siendo la sección del raíl 60x40 mm.

BASIC

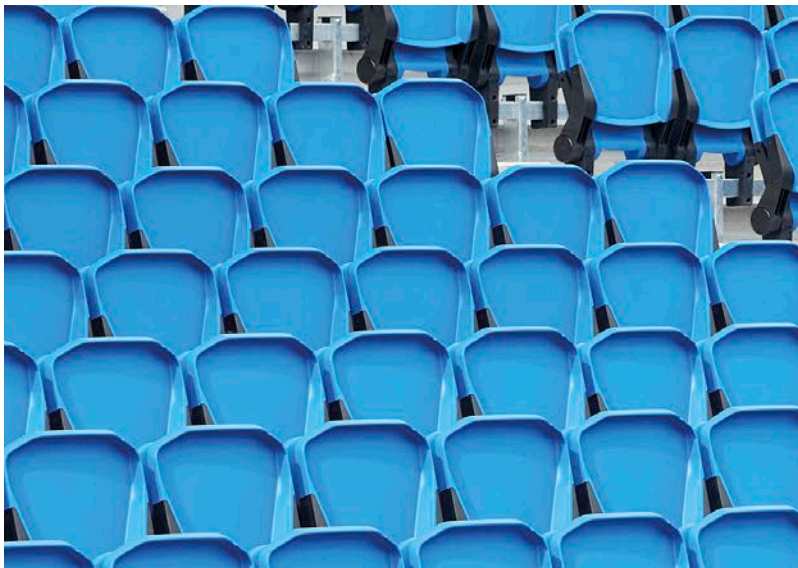
Asientos abatibles Avatar



reddot award 2016
winner



Asiento abatible fabricado mediante inyección en molde.

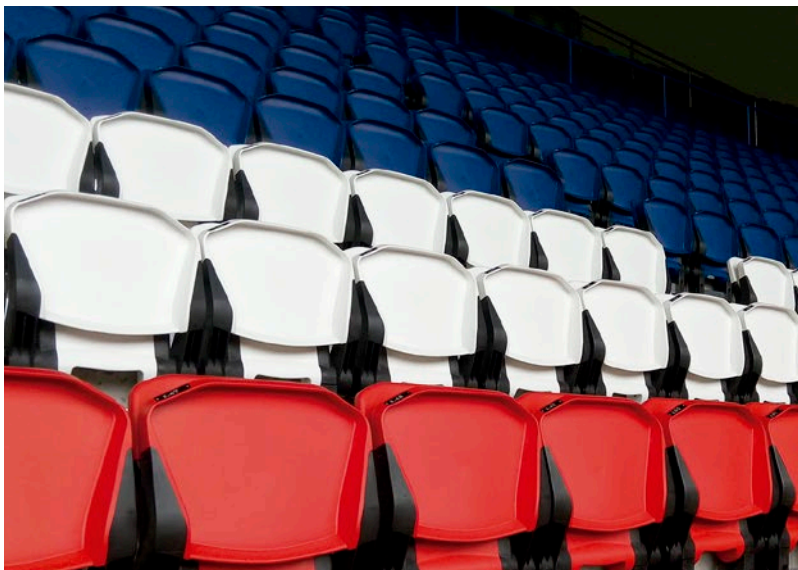


COMPACT

Asientos abatibles Avatar



Asiento abatible fabricado mediante inyección en molde. Versión compacta del asiento AVATAR Basic, sus medidas están diseñadas para instalarlo en graderíos de huella muy estrecha o en recintos que necesitan optimizar el aforo disponible.



PREMIUM

Asientos abatibles Avatar



Asiento abatible fabricado mediante inyección en molde, con acolchado tapizado en respaldo y asiento.

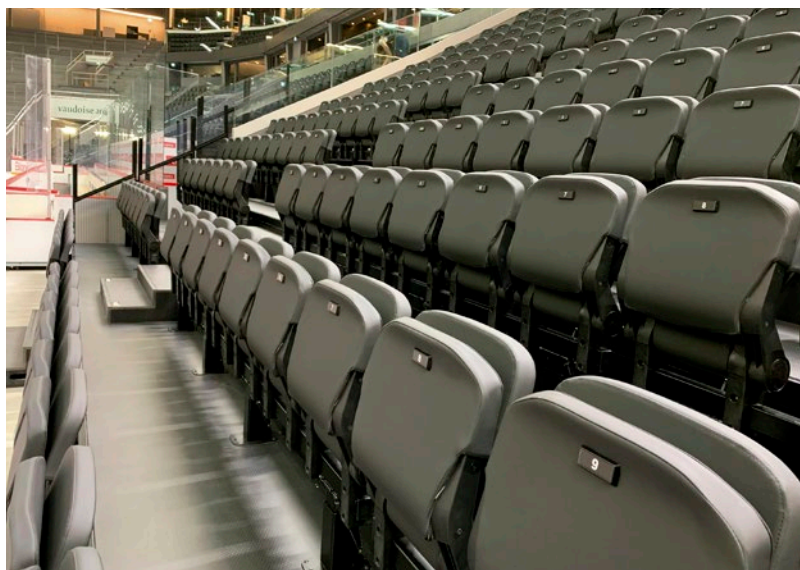


SUITE

Asientos abatibles Avatar



Asiento abatible totalmente tapizado en espuma de poliuretano, y acabado en polipiel.



ACABADOS SOPORTES

Acabados probados en ensayos de corrosión en cámara de niebla salina durante 500 horas sin oxidación del metal base.



Galvanizado en caliente por inmersión. Espesor 55-70 µm siguiendo UNE-EN 1179 y UNE-EN ISO 1461 (Tabla 2).



Cataforesis y pintura en polvo de poliéster. Espesor 60-80 µm. RAL 9005.

COLORES Y TERMINACIÓN

CARCASAS ASIENTO Y RESPALDO

Estudiamos la fabricación de cualquier color de la gama ral que sea técnicamente viable según el proyecto.



SOPORTE ESTRUCTURA

1150
RAL 9005

Fabricado mediante moldeo por inyección en poliamida reforzada con fibra de vidrio. Color negro.



COMPLEMENTOS

NUMERACIÓN

Placa con fondo negro de aluminio con remaches o de vinilo antivandálico. Dimensiones numeración de asiento 40x20 mm.



APOYABRAZOS FIJADO AL RESPALDO

Fabricado en poliamida reforzada con fibra de vidrio al 30%. Resistencia mecánica según UNE-EN 12727.



APOYABRAZOS ABATIBLE

Uso orientado a tribunas telescópicas. Dimensiones generales de 400x266x45 mm. Cuerpo del apoyabrazos fabricado en poliamida reforzada con fibra de vidrio al 30%, con una tapa superior fabricada en polipropileno copolímero. El apoyabrazos se monta sobre un chasis fabricado en acero y fijado al raíl. Resistencia mecánica según UNE-EN 12727.



APOYABRAZOS FIJADO AL RAIL

Dimensiones generales de 360x250x60 mm. Fabricado en poliamida reforzada con fibra de vidrio al 30% con un peso de 720 gramos. Resistencia mecánica según UNE-EN 12727.



POSAVASOS

Fijado al apoyabrazos. Dimensiones generales de 100x110x90 mm con un alojamiento de Ø75 mm. Fabricado en polipropileno.

Fijado al raíl. Dimensiones generales de 100x163x96 mm con un alojamiento de Ø75 mm. Fabricado en polipropileno.



ACCESORIOS EXTRA PARA PREMIUM Y SUITE



TAPIZADOS

Amplia gama de colores disponible para interior y/o exterior según proyecto.

APOYABRAZOS FIJO TAPIZADO

Tapizado lateral según proyecto, para interior o exterior.

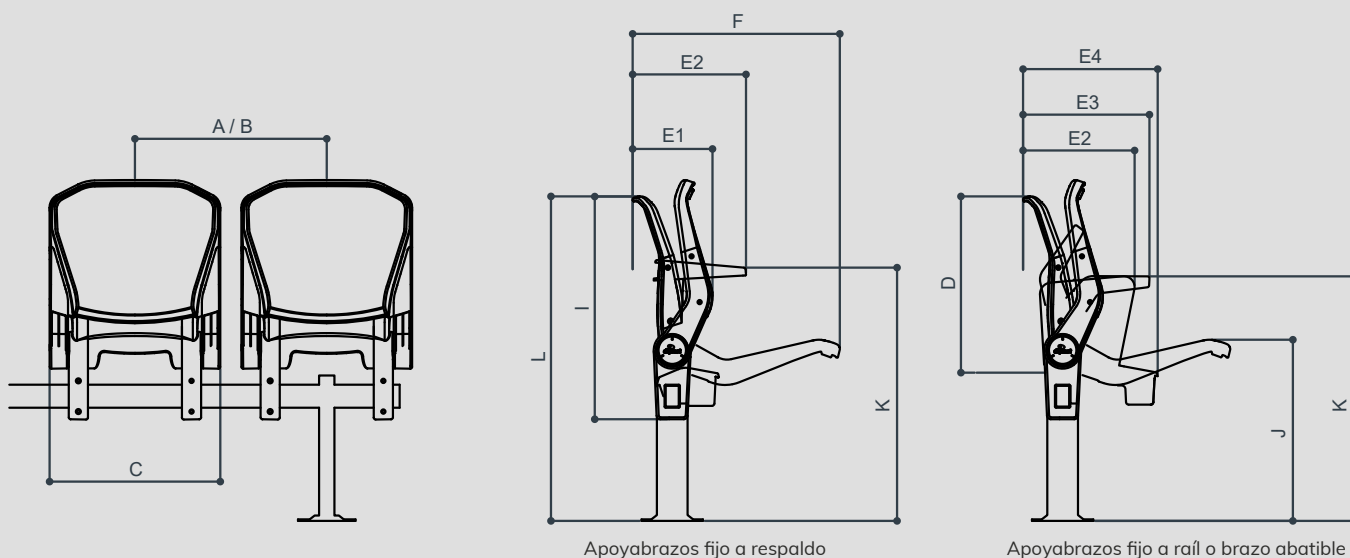


BASIC & PREMIUM

Asientos abatibles Avatar

DIMENSIONES ASIENTOS Y COMPLEMENTOS

Dimensiones en (mm) Desviación (+/- 2 %)	Asiento	Apoyabrazos compartido					Apoyabrazos doble					
		Fijo a Respaldo	Fijo a Respaldo con Posavasos	Fijo a Rail	Fijo a Rail con Posavasos	Apoyabrazos Abatible	Fijo a Respaldo	Fijo a Respaldo con Posavasos	Fijo a Rail	Fijo a Rail con Posavasos	Apoyabrazos Abatible	
Distancia entre ejes mínima (A)	445	500	550	500	560	505	550	550	555	585	555	
Distancia entre ejes recomendada (B)	450	500	550	500	560	510	550	550	560	615	560	
Ancho mínimo de asiento (C)	445											
Fondo con el asiento cerrado (E1,E2,E3 y E4)	E1(200)	E2(285)	E2(285)	E2(290)	E4 (340)	E3 (325)	E2(285)	E2(285)	E2(290)	E4 (340)	E3 (325)	
Fondo con el asiento abierto (F)	540											
Fondo con el asiento cerrado y AB arriba (E1)							200					200
Altura Asiento (I)							625					
Altura Respaldo (D)							480					
Altura del asiento abierto al suelo (J)							450					
Altura Apoyabrazos bajado al suelo (K)							658					
Altura del respaldo al suelo (L)							850					

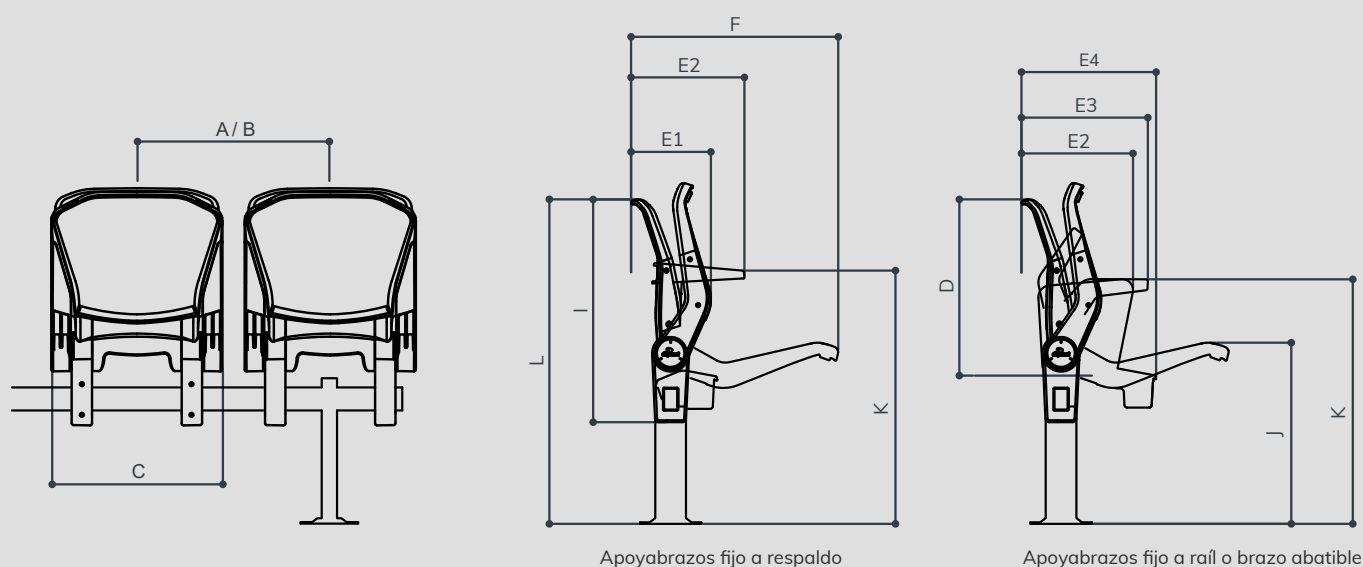


COMPACT

Asientos abatibles Avatar

DIMENSIONES ASIENTOS Y COMPLEMENTOS

Dimensiones en (mm) Desviación (+/- 2 %)	Asiento	Apoyabrazos compartido					Apoyabrazos doble					
		Fijo a Respaldo	Fijo a Respaldo con Posavasos	Fijo a Rail	Fijo a Rail con Posavasos	Apoyabrazos Abatible	Fijo a Respaldo	Fijo a Respaldo con Posavasos	Fijo a Rail	Fijo a Rail con Posavasos	Apoyabrazos Abatible	
Distancia entre ejes mínima (A)	420	480	550	480	540	480	530	530	535	560	530	
Distancia entre ejes recomendada (B)	450	500	550	500	550	500	550	550	550	600	550	
Ancho mínimo de asiento (C)	415						520					
Fondo con el asiento cerrado (E1,E2,E3 y E4)	E1 (200)	E2 (285)	E2 (285)	E2 (280)	E4 (330)	E3 (320)	E2 (285)	E2 (285)	E2 (280)	E4 (330)	E3 (320)	
Fondo con el asiento abierto (F)	490											
Fondo con el asiento cerrado y AB arriba (E1)							200					200
Altura Asiento (I)	585											
Altura Respaldo (D)	480											
Altura del asiento abierto al suelo (J)	450											
Altura Apoyabrazos bajado al suelo (K)	658											
Altura del respaldo al suelo (L)	850											

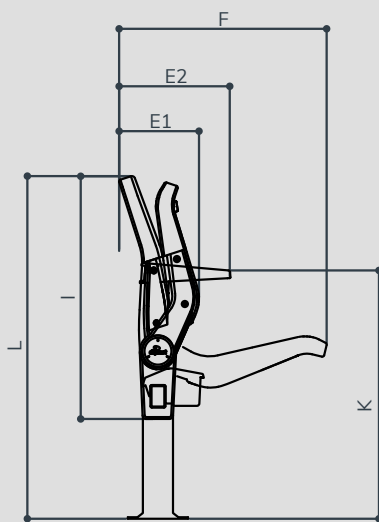
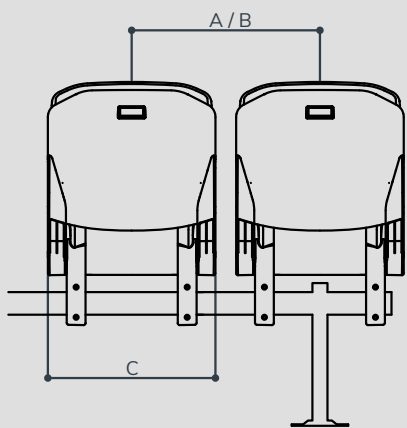


SUITE

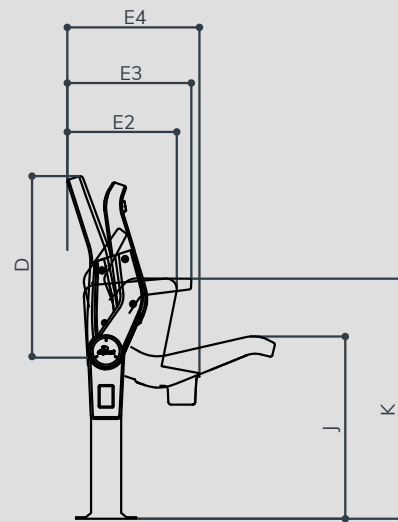
Asientos abatibles Avatar

DIMENSIONES ASIENTOS Y COMPLEMENTOS

Dimensiones en (mm) Desviación (+/- 3 %)	Asiento	Apoyabrazos compartido					Apoyabrazos doble					
		Fijo a Respaldo	Fijo a Respaldo con Posavasos	Fijo a Rail	Fijo a Rail con Posavasos	Apoyabrazos Abatible	Fijo a Respaldo	Fijo a Respaldo con Posavasos	Fijo a Rail	Fijo a Rail con Posavasos	Apoyabrazos Abatible	
Distancia entre ejes mínima (A)	445	500	550	500	560	505	550	550	555	585	555	
Distancia entre ejes recomendada (B)	450	500	550	500	560	510	550	550	560	615	560	
Ancho mínimo de asiento (C)	445											
Fondo con el asiento cerrado (E1,E2,E3 y E4)	E1 (220)	E2 (300)	E2 (300)	E2 (300)	E4 (350)	E3 (330)	E2 (300)	E2 (300)	E2 (300)	E4 (350)	E3 (330)	
Fondo con el asiento abierto (F)	550											
Fondo con el asiento cerrado y AB arriba (E1)						220						220
Altura Asiento (I)	645											
Altura Respaldo (D)	530											
Altura del asiento abierto al suelo (J)	450											
Altura Apoyabrazos bajado al suelo (K)	658											
Altura del respaldo al suelo (L)	910											



Apoyabrazos fijo a respaldo



Apoyabrazos fijo a raíl o brazo abatible



daplast

SEATING IS OUR GAME

