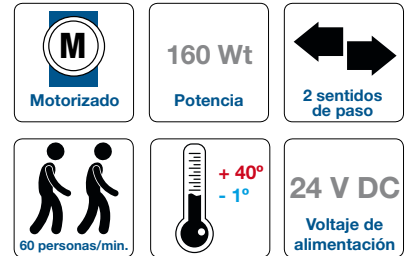


SISTEMAS DE
**CONTROL
DE ACCESO
PEATONAL**



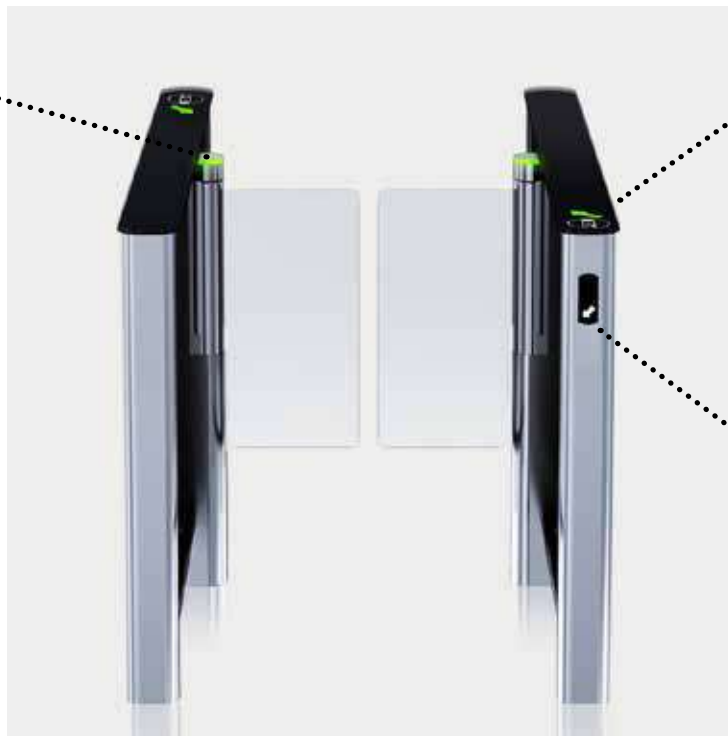
Pasillo motorizado Slim Gate Control de accesos



El pasillo motorizado Slim Gate con paneles batientes, ofrece la mejor solución para el control de acceso a zonas restringidas, gracias a su diseño elegante y su sencillez.



Poste central con indicación luminica.



Indicador zona validación.
Lector tarjeta proximidad.



Acceso disponible. Acceso denegado.

Características principales:

- Posibilidad de gestionar el tránsito de un gran flujo de personas, según se identifiquen los diferentes usuarios. Los paneles permanecen abiertos sin necesidad de completar un ciclo de paso (cierre de paneles y apertura con el nuevo marcaje).
- Las fotocélulas instaladas para la detección de intrusión están instaladas en dos niveles a lo largo de la zona de paso. Esto permite controlar la ubicación del usuario dentro del pasillo y también admite el que haya varios usuarios dentro de la zona de paso.
- Posibilidad de instalar lectores de tarjetas de proximidad bajo el vidrio superior, equipado con pictogramas indicando el acceso o negación de paso.
- Los módulos de indicación están situados de forma fácilmente visibles para el usuario, tanto en el vidrio superior como en la parte alta de la estructura frontal del pasillo.
- Permite la conexión externa para duplicar los indicadores de paso autorizado/denegado en el caso que fuera necesario.
- Indicación acústica (sirena) que puede ser conectada para alertar al operador del intento del uso no autorizado del mismo.
- En caso de emergencia, los paneles batientes se abren en la dirección seleccionada. Y en caso de corte de corriente, los paneles se desbloquearán.
- Posibilidad de funcionar en modo de pulso o potencial.
- Puede operar independientemente mediante el panel de control remoto o como parte de un sistema de control de acceso.
- Tres tipos de paneles disponibles:
 - ✓ 300 x 600 mm para ancho de paso de 650 mm.
 - ✓ 300 x 980 mm para ancho de paso de 900 mm.
 - ✓ 425 x 600 mm para ancho de paso de 650 mm.

Materiales y acabados:

- Estructura de los laterales: acero inoxidable.
- Cristales fijos (marco de los laterales): vidrio templado de 8 mm.
- Repisa superior: cristal templado de 10 mm.
- Paneles batientes: cristal templado de 10 mm.

Composición:

- Dos módulos laterales en acero inoxidable AI 304.
- Dos paneles batientes de vidrio.
- Consola de control remoto inalámbrico (opcional).

Versiones de producto:



Vidrio alto,
un paso.



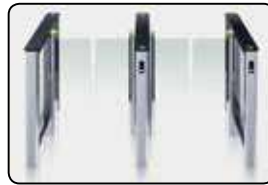
Vidrio bajo,
un paso.



Ancho especial,
un paso.



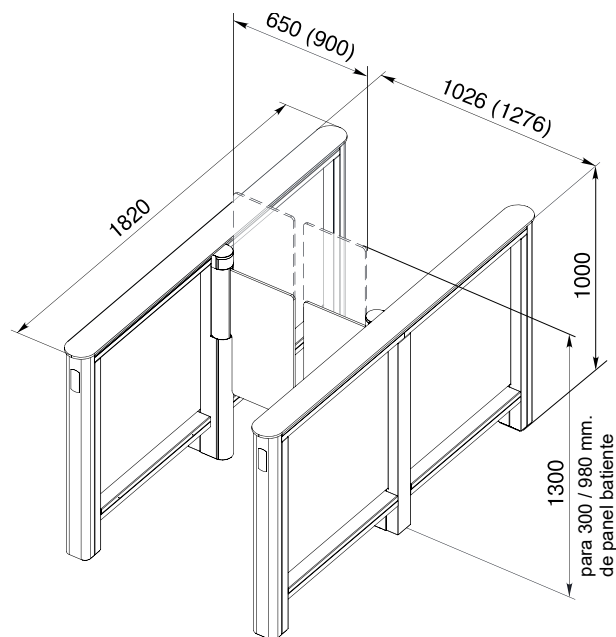
Vidrio alto, múltiples pasos.



Vidrio bajo, múltiples pasos.

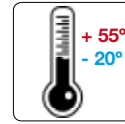


Ancho especial, múltiples pasos.



Trio Gate en acero inoxidable

Control de accesos



12 V
Voltaje



2 sentidos
de paso



30 personas/min.

El torniquete trípode Trio Gate fabricado en acero inoxidable, permite su instalación al aire libre gracias a su resistencia anticorrosiva.

Su principal ventaja la constituyen sus barreras antipánico automáticas, las cuales permiten un desalojo rápido en una eventual emergencia.



Indicadores LED

Características principales:

- Las barreras antipánico automáticas son una solución que permite la apertura de paso operativa para la evacuación de personas en situaciones de emergencia. Las barreras se pliegan de forma segura sin bloquear la salida y después de desactivar la señal de desbloqueo de emergencia, la barrera se pone en posición de funcionamiento (horizontal) manualmente.
- A diferencia de las mecánicas, no necesitan el accionamiento físico directo y permite el funcionamiento simultáneo de varios equipos a la vez, liberando la zona de evacuación completamente.
- Después de cada paso el mecanismo de giro coloca las barreras de impedimento de paso en posición inicial. El amortiguador hidráulico incorporado garantiza el funcionamiento silencioso y suave del torniquete.



Materiales y acabados:

- Caja del torniquete: acero inoxidable
- Barreras de cierre: acero inoxidable

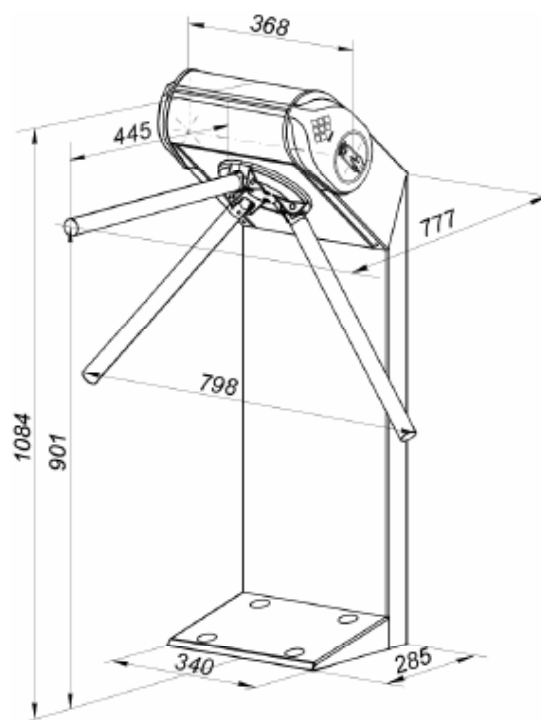


Composición:

- Torniquete con electrónica incorporada.
- Cabezal con barreras automáticas antipánico de acero inoxidable.
- Panel de control remoto.

Características técnicas:

- Ancho de la zona de paso: 500 mm.
- Dimensiones exteriores del torniquete (L. x An. x Al.):
 - ✓ 777 x 798 x 1085 mm.



Torniquete Trio Gate

Control de accesos



El torniquete Trio Gate de acero inoxidable es una solución moderna para organizar el control de acceso en zonas de exterior.

Puede ser utilizado en las entradas de edificios administrativos, oficinas, plantas industriales, bancos, autoridades públicas.



Lector de tarjetas.



Indicador LED direccional y de posición.



Barreras antipánico abatibles.

Características principales:

- En la parte superior del torniquete están integrados los pictogramas LED que sirven para indicar la dirección de paso y el estado del torniquete.
- A los lados del cuerpo del torniquete se ubican las tapas donde están instalados los lectores de tarjetas de proximidad.
- Los brazos antipánico automáticos permiten liberar el paso rápido para evacuar a las personas en caso de emergencia mediante la señal de alarma/incendio.
- En caso de perder la potencia o la emisión de alguna señal de alarma, los brazos caen automáticamente dejando el paso libre.
- El torniquete se entrega normalmente cerrado N/C, es decir, que permanece bloqueado hasta que recibe una señal de autorización de paso o es desbloqueado con la llave manual suministrada.
- Cuenta con una entrada para “alarma de incendio” y puede ser automáticamente desbloqueada mediante una señal de alarma y/o botón de emergencia.
- Ideal para su instalación en exterior gracias a su resistencia anticorrosiva.

Materiales y acabados:

- Cuerpo del torniquete y brazos abatibles:



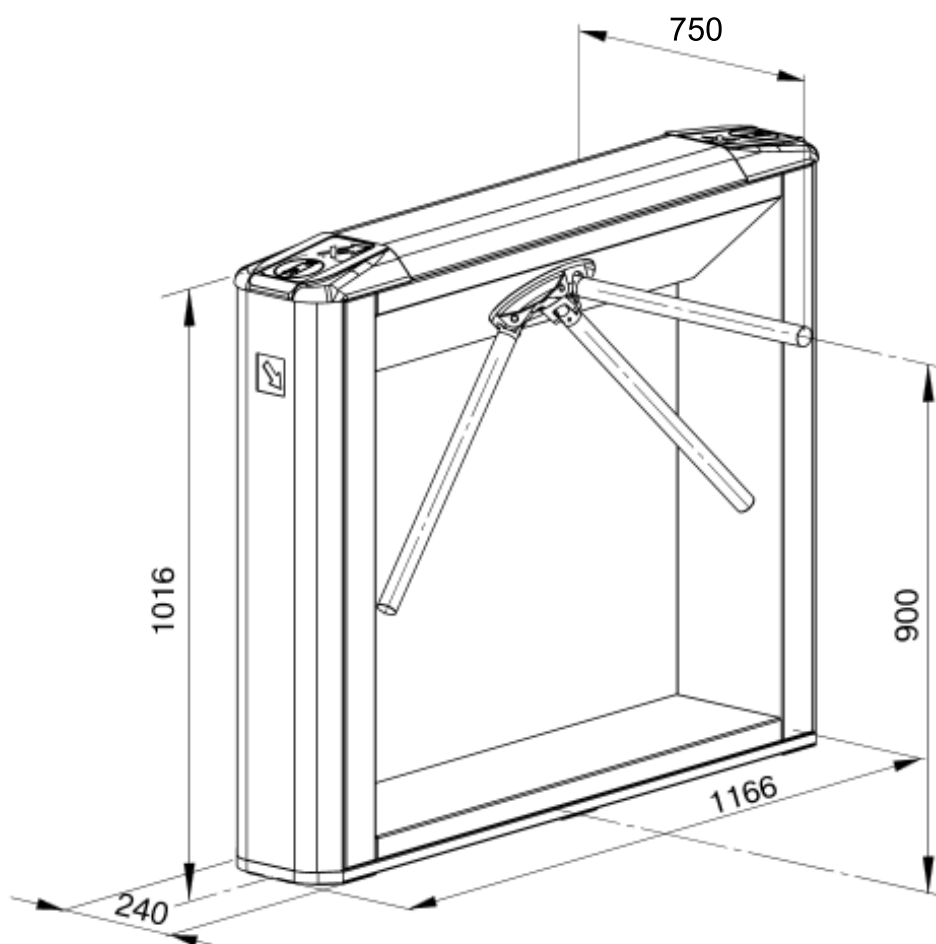
Acero inoxidable

Composición:

- Torniquete equipado electrónicamente.
- Brazos antipánico automáticos.
- Control remoto.

Características técnicas:

- Ancho de la zona de paso: 560 mm.
- Dimensiones exteriores del torniquete: 1166 x 750 x 1016 mm.



Torniquete Trio Gate con recolector de tarjetas Control de accesos



El torniquete Trio Gate con recolector de tarjetas, es una solución elegante y compacta para equipar las entradas, al colocar varios torniquetes en fila evitando el uso de barreras adicionales.

El dispositivo de lectura y recolección de tarjetas integrados es un ahorro en tiempo y dinero al convertirse en un sistema de control de acceso.



Características principales:

- En la parte superior del torniquete están integrados los pictogramas LED que sirven para indicar la dirección de paso y el estado del torniquete.
- En el lado de salida está situado la ranura receptora del recolector de tarjetas que tiene iluminación interior y está cerrado con llave, para su mayor seguridad.
- El control del torniquete puede realizarse:
 - ✓ Modo autónomo: mediante mando de control remoto (forma parte del kit de suministro estándar) o mediante control remoto sin cable (wireless).
 - ✓ Sistema de mando y control de acceso (SMCA) mediante la placa de control.
- El torniquete se entrega normalmente cerrado N/C, es decir, que permanece bloqueado hasta que recibe una señal de autorización de paso o es desbloqueado con la llave manual suministrada.
- Cuenta con una entrada para “alarma de incendio” y puede ser automáticamente desbloqueada mediante una señal de alarma y/o botón de emergencia.
- El torniquete está equipado con barras “antipánico” que permiten liberar el paso rápidamente sin usar llaves o herramientas especiales mediante una señal de alarma.

Materiales y acabados:

- Cuerpo del torniquete y placas de barrera:



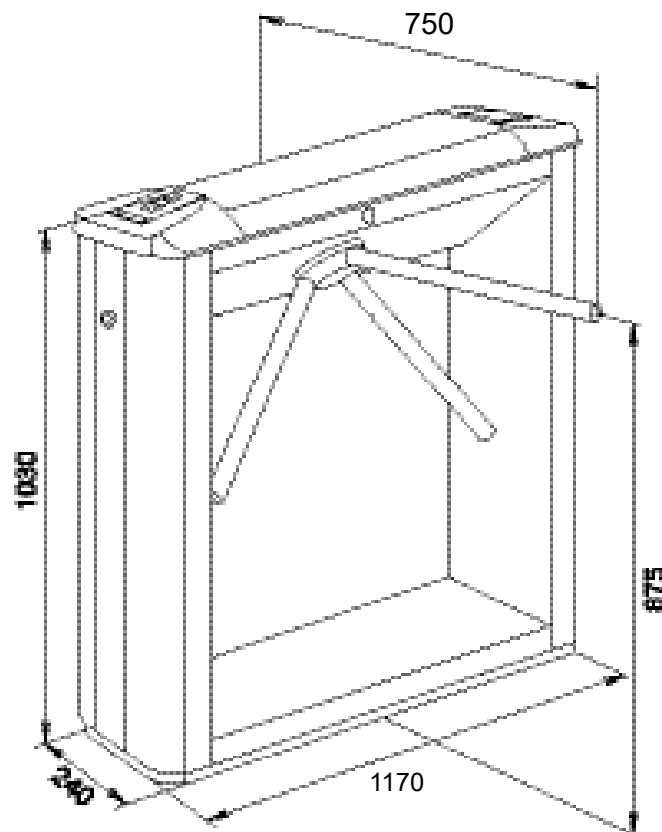
Acero inoxidable

Composición:

- Torniquete con bloqueo integrado de control y dos dispositivos de lectura y recolector de tarjetas (EMM/HID).
- Control remoto.

Características técnicas:

- Interfaz de comunicación de los dispositivos de lectura integrados: Wiegand.
- Alcance de lectura: EMM-8 cm, HID-5 cm.
- Capacidad del recogedor de tarjetas: 350 tarjetas.
- Ancho de la zona de paso: 560 mm.
- Dimensiones exteriores del torniquete (L. x An. x Al.): 1170 x 750 x 1030 mm.



Trio Gate torniquete con caja

Control de accesos



El torniquete con caja Trio Gate ofrece una efectiva solución para el control de acceso peatonal. Ideal para entradas de tránsito rápido y donde la estética se combina con la seguridad.

Al poder ser instalados en línea, se crea una zona de paso sin necesidad de instalar barreras adicionales.



Características principales:

- Cuenta con salidas de relé para conectar a indicadores lumínicos exteriores.
- Cuenta con una entrada para “alarma de incendio” y puede ser automáticamente desbloqueada mediante una señal de alarma y/o botón de emergencia.
- El torniquete puede ser controlado desde el panel de control remoto incluido con el equipo o a través de un control remoto inalámbrico (opcional).
- El torniquete se entrega normalmente cerrado N/C, es decir, que permanece bloqueado hasta que recibe una señal de autorización de paso o es desbloqueado con la llave manual suministrada.

Materiales y acabados:

- La pieza superior está fabricada en piedra artificial y es radiotransparente para permitir el montaje de lectores RFID.
- La zona con el lector de acceso incorporado se distingue con un color diferente.
- Cuerpo del torniquete:



Acero inoxidable



Gris oscuro con efecto mica



Piedra artificial azul oscura



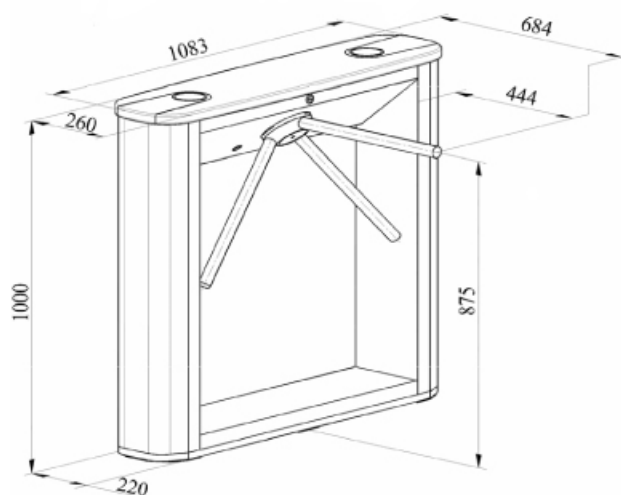
Piedra artificial negra

Composición:

- Torniquete con electrónica incorporada.
- Panel de mando a distancia.

Características técnicas:

- Ancho de la zona de paso: 500 mm.
- Dimensiones exteriores del torniquete (L. x An. x Al.):
 - ✓ Sin barras: 260 x 1083 x 1000 mm.
 - ✓ Con barras: 684 x 1083 x 1000 mm.

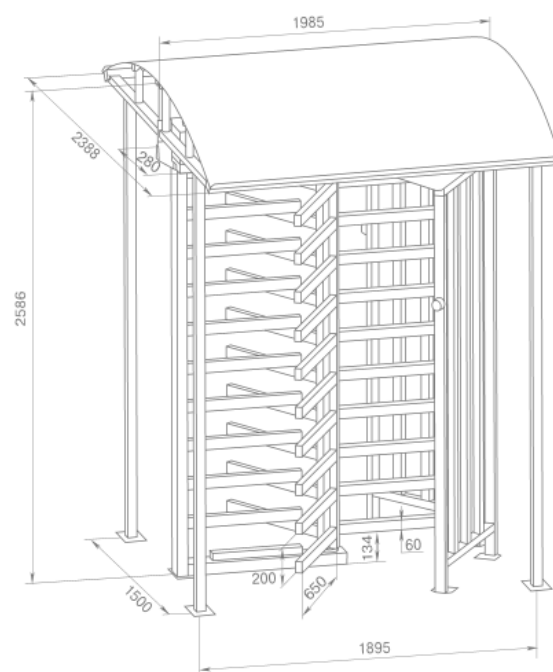
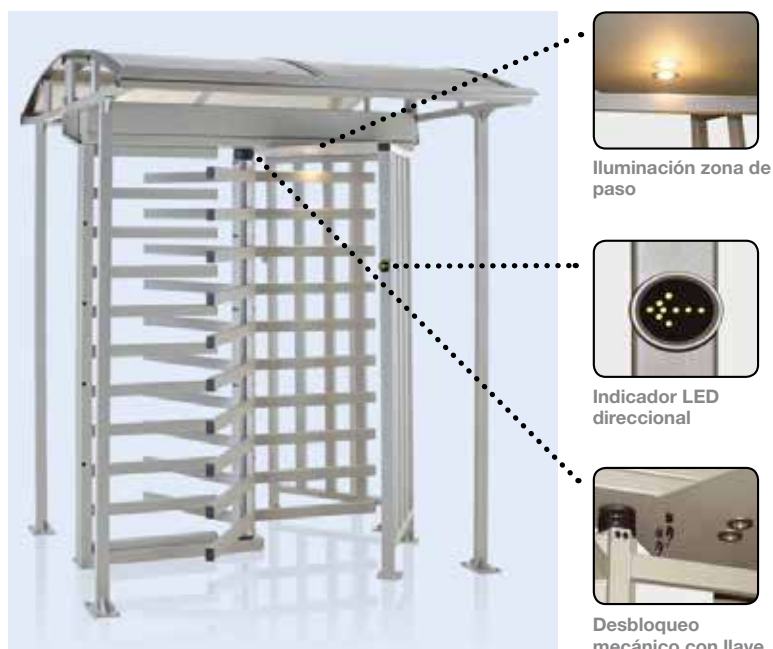


Molinete exterior Spin Gate Control de accesos



El molinete electromecánico con rotor Spin Gate está concebido para la gestión del acceso peatonal a instalaciones con altos requisitos de seguridad.

Fabricado en aluminio, ofrece una alta resistencia al vandalismo y a la corrosión, por lo que es la mejor solución para su instalación en exteriores.



Características principales:

- Unidad de control incorporada.
- Mecanismo de autocentrado para asegurar el giro necesario de las aspas hasta su posición de reposo sin inercia.
- Bloqueo de giro reverso.
- Bloqueo de giro con llave en ambos sentidos.
- Incremento del control de acceso en modo “cámara bloqueada”.
- Entrada de alarma contra incendios para desbloquear el torniquete en caso de emergencia.
- Salida de relé sin conexión con detector de intrusión y sirena.
- Techado de drenaje de agua para su protección contra los elementos atmosféricos y el intento de escalarlo (opcional).
- Marco de instalación bajo suelo, por lo que se puede montar en terreno no nivelado.
- Suministro de seguridad a 24 V DC.
- Seis modos de operación configurables.
- Control de acceso bidireccional, de único sentido o de múltiples pasos.
- Modo “cámara bloqueada” cuando sea necesario el aumento del control de acceso, con verificación adicional por reconocimiento biométrico o cámara de video.
- Acabado de la estructura en pintura lacada efecto hierro.
- Capa aislante eléctrica.

Composición:

- Rotor.
- Juego de aspas ya montadas.
- Barreras exteriores de guía.
- Cubierta superior.
- Guía superior ya montada con mecanismo de operación y mecanismo de bloqueo.
- Unidad de control instalada.
- Cableado interior.

Accesorios:

- Unidad de alimentación para el torniquete.
- Unidad de alimentación para luces interiores.
- Techado con postes.



Características técnicas:

Alimentación:

- ✓ Torniquete: 24 \pm 2V DC
- ✓ Luces zona de paso: 12 \pm 1,2V DC

Máximo consumo:

- ✓ Torniquete: 30W
- ✓ Luces zona de paso: 8W

Flujo de paso:

- ✓ Modo unidireccional: 20 personas/min.
- ✓ Modo libre: 30 personas/min.

Número de modo de operación:

- ✓ Modo control pulsado: 6
- ✓ Modo control potencial: 3

Peso neto:

- ✓ Torniquete: 175 kg.
- ✓ Techado con postes: 50 kg.

Temperatura de funcionamiento:

- ✓ Torniquete: -40 °C a +55 °C
- ✓ Panel de control: +1 °C a +40 °C

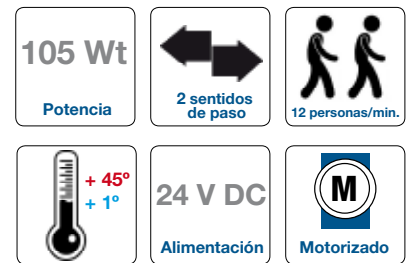
Dimensiones exterior (L. x An. x Al.):

- ✓ 1600 x 1800 x 2325 mm.

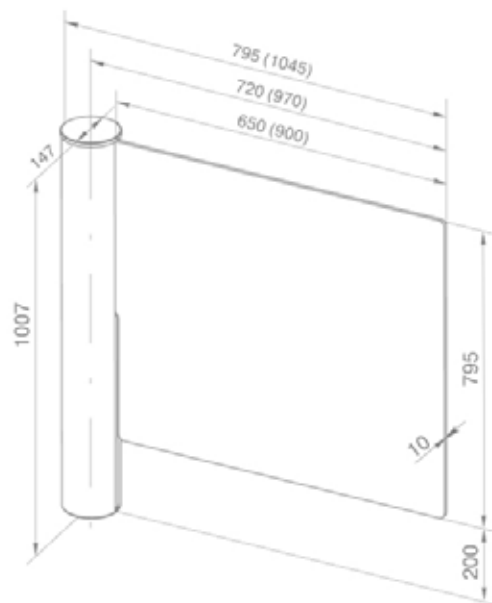
Ancho de paso:

- ✓ 755 mm.

Portillo batiente Swing Gate con panel de vidrio Control de accesos



El portillo motorizado batiente Swing Gate con panel de vidrio, ofrece una elegante solución para el control de acceso a bancos, edificios públicos, centros de negocios y otras instalaciones, que requieran los máximos criterios de comodidad y seguridad.



Características principales:

- En caso de emergencia, su posición abierta puede ser utilizada como punto de evacuación extra.
- En caso de falta de corriente eléctrica, alarma contra incendios, etc., la puerta se desbloquea permitiendo un rápido tránsito masivo.
- El portillo puede instalarse en pareja uno frente al otro, permitiendo la sincronía de apertura y cierre con una única señal de control.
- El panel de vidrio tiene un ribete a lo largo del borde superior para permitir ser detectado por los usuarios y evitar cualquier choque fortuito.
- Ofrece dos versiones de panel de vidrio batiente:
 - ✓ Modelo estándar: 650 mm.
 - ✓ Modelo ancho especial: 900 mm.

Materiales y acabados:

- Poste del portillo: acero inoxidable.
- Panel batiente: cristal templado de 10 mm.

Composición:

- Poste con electrónica incorporada.
- Panel batiente: cristal templado de 650/900 mm.

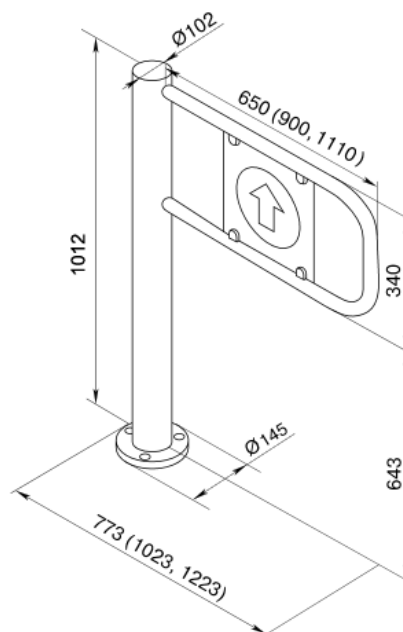
Características técnicas:

- Dimensiones exteriores (L. x An. x Al.):
 - ✓ Bastidor de cristal - 650 mm: 795 x 147 x 1007 mm.
 - ✓ Bastidor de cristal - 900 mm: 1045 x 147 x 1007 mm.
- Anchura de la zona de paso:
 - ✓ Bastidor de cristal - 650 mm: 700 mm.
 - ✓ Bastidor de cristal - 900 mm: 950 mm.

Portillo batiente Swing Gate con pictograma Control de accesos



El portillo motorizado batiente Swing Gate con panel de vidrio, está especialmente indicado para la organización de entrada VIP, entrada de personas en sillas de ruedas y tránsito de mercancías voluminosas.



Características principales:

- Ofrece 3 versiones de panel: 650, 900 y 1.100 mm.
- Sincronía de apertura y cierre con una única señal de control (montando dos portillos juntos).
- Funciona con mando de control remoto y opcionalmente, con señal inalámbrico. Fácilmente integrable en cualquier sistema de control de acceso.
- Cerradura de desbloqueo mecánico que permite desbloquear la puerta con ayuda de la llave, dejando la puerta abierta.
- En caso de falta de corriente eléctrica, alarma contra incendios, etc., el portillo se desbloquea permitiendo un rápido tránsito masivo.

Materiales y acabados:

- Columna: acero inoxidable.
- Hoja: acero inoxidable con panel de plástico con pictogramas.

Características técnicas:

- Dimensiones exteriores (Al. x An. x P.):
 - ✓ Con batiente de 650 mm: 1012 x 773 x 145 mm.
 - ✓ Con batiente de 900 mm: 1012 x 1023 x 145 mm.
 - ✓ Con batiente de 1100 mm: 1012 x 1233 x 145 mm.
- Anchura de la zona de paso:
 - ✓ Con batiente de 650 mm: 700 mm.
 - ✓ Con batiente de 900 mm: 950 mm.
 - ✓ Con batiente de 1100 mm: 1150 mm.

Composición:

- Puerta y bloque de mando.
- Panel de mando a distancia.

Trio Gate torniquete en acero inoxidable

Control de accesos



El torniquete Trio Gate con cuerpo en acero inoxidable, es ideal para el uso en instalaciones con gran afluencia de personas, tales como oficinas, bancos, tiendas, terminales de transporte, etc.

Al poder ser instalados en línea, se crea una zona de paso sin necesidad de instalar barreras adicionales.



Características principales:

- Cuenta con salidas de relé para conectar a indicadores lumínicos exteriores.
- El torniquete puede ser controlado desde el panel de control remoto incluido con el equipo o a través de un control remoto inalámbrico (opcional).
- El comando del sentido de paso se efectúa independientemente para cada una de las direcciones de entrada, es decir, la programación del régimen de entrada en un sentido no varía el régimen de paso para otro sentido.
- El torniquete se entrega normalmente cerrado N/C, es decir, que permanece bloqueado hasta que recibe una señal de autorización de paso o es desbloqueado con la llave manual suministrada.
- Cuenta con una entrada para “alarma de incendio” y puede ser automáticamente desbloqueada mediante una señal de alarma y/o botón de emergencia.

Materiales y acabados:

- Cuerpo del torniquete:



Acero inoxidable



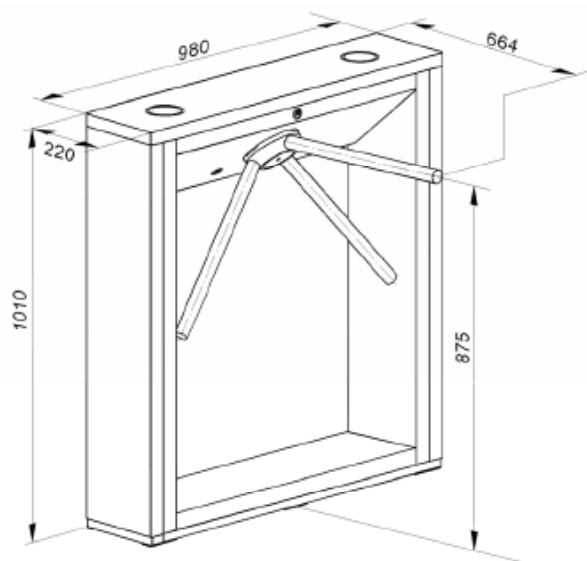
Gris oscuro con efecto mica

Composición:

- Torniquete con electrónica incorporada.
- Panel de mando a distancia.

Características técnicas:

- Ancho de la zona de paso: 500 mm.
- Dimensiones exteriores del torniquete (L. x An. x Al.):
 - ✓ Sin barras: 220 x 980 x 1010 mm.
 - ✓ Con barras: 684 x 980 x 1010 mm.



Trio Gate en acero lacado Control de accesos



El torniquete trípode Trio Gate ofrece la mejor opción para el control de accesos de un elevado número de usuarios a cualquier recinto.

Gracias a su amplia variedad de acabados, es una solución ideal para zonas de interior: bancos, oficinas, museos, edificios administrativos, estaciones de tren, aeropuertos, etc.



Características principales:

- Cuenta con una entrada para “alarma de incendio” y puede ser automáticamente desbloqueada mediante una señal de alarma y/o botón de emergencia.
- Después de cada paso, las barreras vuelven automáticamente a la posición de reposo por un sistema de autocentrado. El amortiguador hidráulico incorporado garantiza el funcionamiento silencioso y suave del torniquete.
- Cuenta con salidas de relé para conexión opcional de un detector de intrusión y una sirena.
- El torniquete puede ser controlado desde el panel de control remoto incluido con el equipo, o a través de un control remoto inalámbrico (opcional).
- Un modo operativo de bloqueo o apertura de paso puede ser independientemente establecido en cualquier dirección de paso.

Materiales y acabados:

- Cuerpo del torniquete: acero lacado.
- Placas de barrera: acero inoxidable.



Beige pálido con efecto mica



Negro metalizado



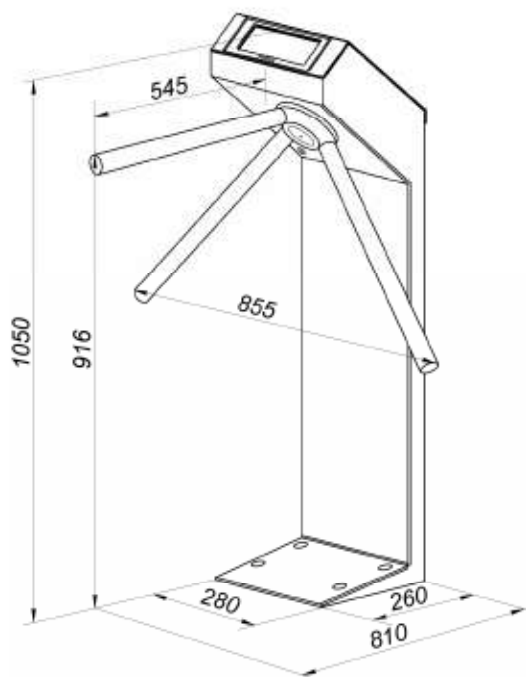
Gris oscuro con efecto mica

Composición:

- Torniquete con electrónica interior.
- Panel de control remoto.

Características técnicas:

- Ancho de la zona de paso: 600 mm.
- Dimensiones exteriores del torniquete (L. x An. x Al.):
 - ✓ Con barras: 280 x 260 x 1050 mm.
 - ✓ Sin barras: 855 x 810 x 1050 mm.

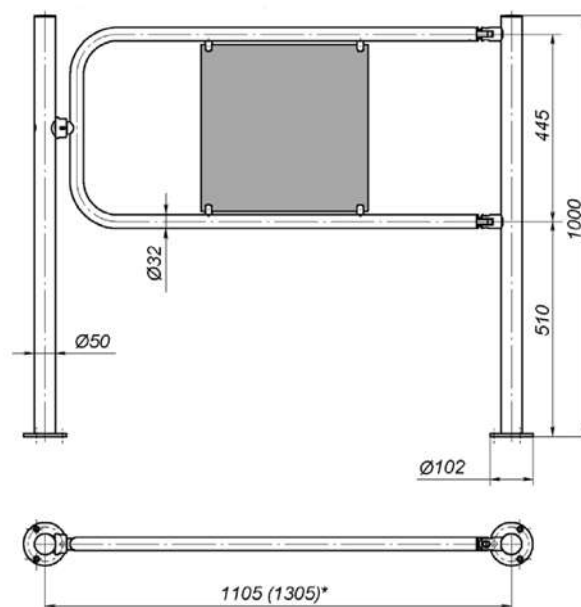
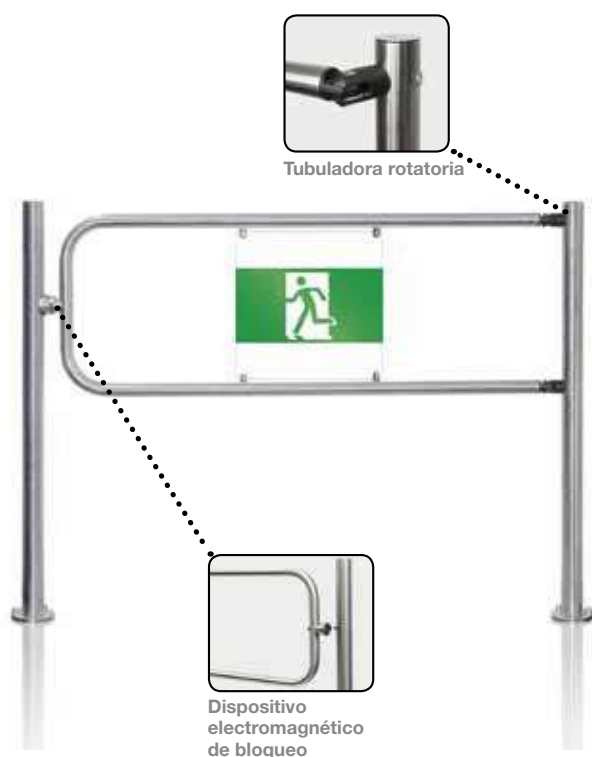


Portillo con apertura de electroimán Swing Gate Control de accesos



El portillo con apertura de electroimán Swing Gate está concebido para la gestión del acceso peatonal a oficinas, comercios, bancos, estaciones, etc.

Gracias a su sistema antipánico, le permite dejar paso libre en situaciones de emergencia, o el paso de personas en sillas de ruedas o de mercancías voluminosas.



Características principales:

- Los portillos automáticos “antipánico” permiten gestionar (con ayuda de una señal electrónica) una evacuación libre. La anchura de paso libre (1,2 m.) corresponde a las exigencias de seguridad contra incendios.
- Una amplia gama de cerramientos permiten formar una zona de paso de cualquier configuración necesaria, basándose en las dimensiones del vestíbulo y su planeamiento.
- El portillo automático “antipánico” en régimen estándar se usa para la formación de la zona de paso. En situaciones de emergencia se puede desbloquear con una señal electrónica (del botón de emergencia, el sistema de control de accesos a distancia o del interruptor que corta la alimentación de la sección).
- En caso de corte de alimentación la sección se desbloquea automáticamente.
- El panel batiente puede abrirse en ambas direcciones.

Materiales y acabados:

- Columna: tubo redondo de acero inoxidable, diámetro de 50 mm.
- Pasamanos: tubo redondo de acero inoxidable, diámetro de 32 mm.
- Panel informativo: vidrio tintado o plástico de policarbonato.



SEDE CENTRAL

Avda. Via Augusta, 85-87, 6ª planta

08174 Sant Cugat del Vallès, Barcelona · España

Tel.: +34 935 915 700 · Email: manusa@manusa.com

www.manusa.com

DELEGACIONES

España, Portugal, Brasil, China

DISTRIBUIDORES INTERNACIONALES

ÁFRICA

Angola, Argelia, Egipto, Marruecos, Mozambique, Nigeria, Sudáfrica, Tanzania, Túnez

AMÉRICA

Argentina, Colombia, Costa Rica, Cuba, Chile, Ecuador, México, Panamá, Paraguay, Perú, Uruguay, Venezuela

ASIA/OCEANÍA

Corea del Sur, Filipinas, Hong-Kong, India, Indonesia, Malasia, Myanmar, Nueva Zelanda, Pakistán, Taiwán, Tailandia, Vietnam

EUROPA

Alemania, Andorra, Bélgica, Bosnia-Herzegovina, Chipre, Eslovaquia, Eslovenia, Finlandia, Francia, Grecia, Holanda, Hungría, Irlanda, Islandia, Italia, Letonia, Luxemburgo, Polonia, Reino Unido, República Checa, Rumanía, Rusia, Serbia, Suiza, Turquía, Ucrania

ORIENTE MEDIO

Arabia Saudí, Bahrein, Jordania, Kuwait, Líbano, Qatar, Siria