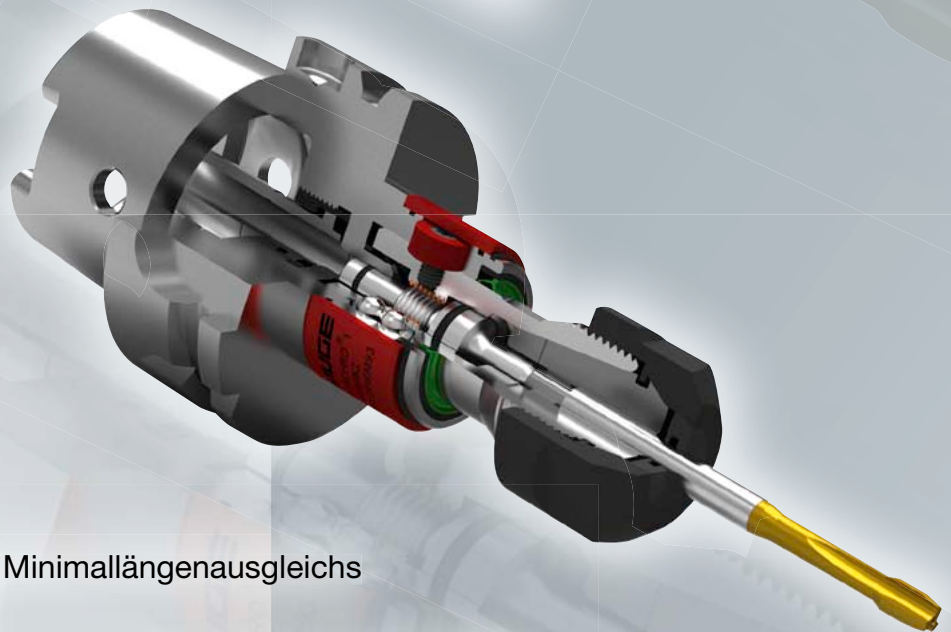
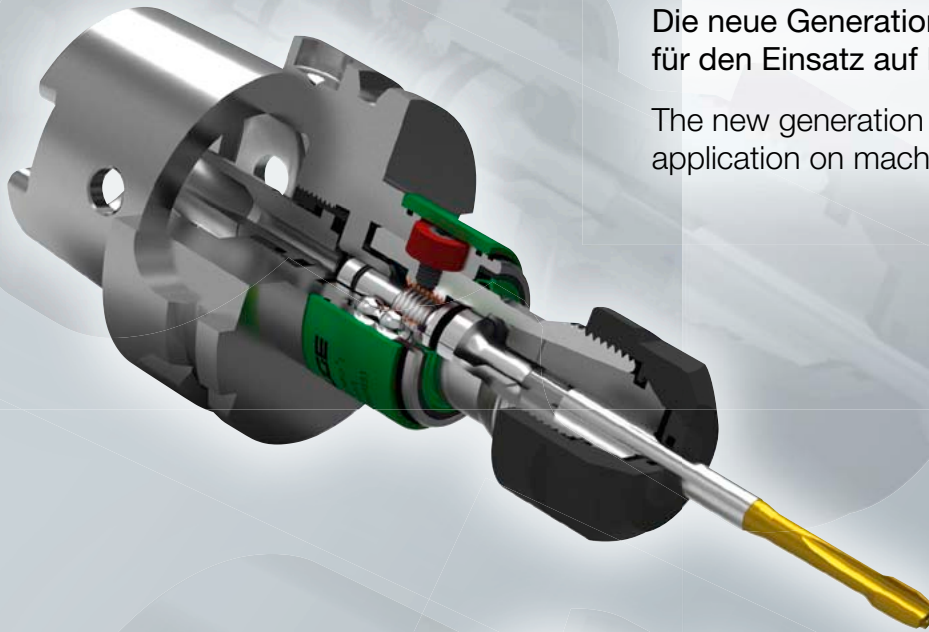


EMUGE

Spanntechnik
Clamping Technology

Die neue Generation der Spannzangen-Aufnahmen für den Einsatz auf Maschinen mit Synchronspindel

The new generation of collet holders for the application on machines with synchronous spindle



Das Original vom Erfinder des Minimallängenausgleichs bei der Gewindeherstellung

A new product from the inventor of the minimum length compensation for thread production



Softsynchro® Modular

Softsynchro® Modular

Ergänzung der Typenreihe Softsynchro®

Auf Grund der Anforderung verschiedenster Anwender aus dem Automobilbereich wurde die erfolgreiche Typenreihe Softsynchro® um die Variante Softsynchro® Modular erweitert.

Die **Modularität** der Spannzangen-Aufnahmen besteht aus **variabel austauschbaren Übergabelementen** und **Längeneinstellschrauben**.

Ein Gewindedrahteinsatz erlaubt eine kraftabhängige, minimale Axialbewegung der Längeneinstellschraube. Die beim Anziehen der Spannmutter auf das vorgeschriebene Anzugsdrehmoment entstehende Axialkraft zwischen Längeneinstellschraube und Gewindewerkzeug wird dabei minimiert.

Moderne Werkzeugmaschinen zeichnen sich durch eine hohe Rotationsbeschleunigung der Spindel aus. Durch den Gewindedrahteinsatz wird die Längeneinstellschraube zusätzlich gegen Verdrehen beim Umschalten der Spindeldrehrichtung gesichert.

Die neue Variante Softsynchro® Modular ist für die Minimalmengenschmierung (MMS) als Ausführung **Softsynchro® Modular/MQL** und für die innere Kühlschmierstoff-Zufuhr (IKZ) als Ausführung **Softsynchro® Modular/IKZ** erhältlich.

Vorteile des Softsynchro® Modular

- **Modular**
Zukunfts- und Investitionssicher
- **Einstellbar**
Einfach zu handhaben
- **Prozesssicher**
Ausgereifte Technologie
- **Wirkung des Gewindedrahteinsatzes**
Reduzierter Verschleiß an der Längeneinstellschraube und keine Beschädigung am Werkzeug-Schaftende
- **Verdrehsicherung der Längeneinstellschraube**
Sicherer Kontakt zwischen Längeneinstellschraube und Gewindewerkzeug

Softsynchro® Modular

Completion of the Softsynchro® series

Because of the requirement of various users from the automotive industry, the successful Softsynchro® series has been expanded by the version Softsynchro® Modular.

The **modularity** of the collet holders consists of **variable exchangeable transfer elements** and **length adjustment screws**.

A wire thread insert allows a force-dependent minimal axial movement of the length adjustment screw. The axial force between length adjustment screw and threading tool – arising during tightening the clamping nut to the required tightening torque – is minimized by this design.

Modern machine tools stand out with a high rotation acceleration of the spindle. The wire thread insert secures the length adjustment screw additionally against twisting during switching of the spindle rotation direction.

The new version Softsynchro® Modular is available for minimum quantity lubrication (MQL) as **Softsynchro® Modular/MQL** and for internal coolant-lubricant supply (IKZ) as **Softsynchro® Modular/IKZ**.

The benefits of the Softsynchro® Modular

- **Modular**
Future- and investment-proof
- **Adjustable**
Easy to handle
- **Reliable**
Well-engineered technology
- **Effect of the wire thread insert**
Reduced wear at the length adjustment screw and no damage at the back side of the tool shank
- **Distortion lock of the length adjustment screw**
Safe contact between length adjustment screw and threading tool

Softsynchro® Modular

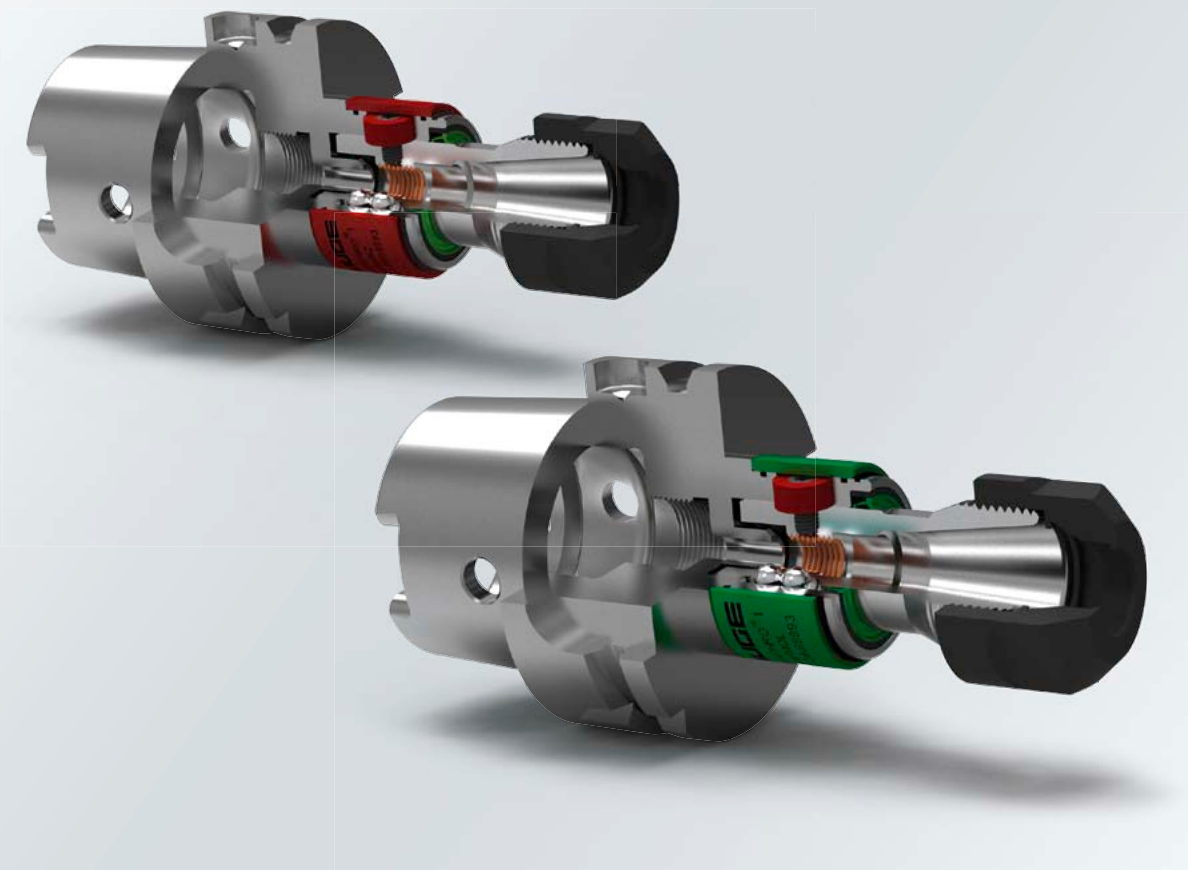
Warum das Softsynchro®-Original?

- Patentierte, konstruktiv eigenständige Übertragung des Bearbeitungsdrehmoments
- Mechanisch unabhängige Kompensierung der durch Synchronisationsfehler entstehenden Axialkräfte an den Gewindewerkzeugflanken
- Minimallängenausgleich $\pm 0,5$ mm
- Federnde Lagerung der Längeneinstellschraube zum Ausgleichen der entstehenden Axialkraft zwischen Längeneinstellschraube und Gewindewerkzeug beim Anziehen der Spannmutter
- Selbsthemmung der Längeneinstellschraube gegen unerwünschte Längenverstellung durch Rotationsbeschleunigung während der Drehrichtungsumkehr der Maschinenspindel
- Modulare Ausführung
- Längeneinstellschrauben für Werkzeugschäfte mit Innen- und/oder Außenzentrierung
- Längeneinstellmöglichkeit sowohl von der Gewindewerkzeug- als auch der HSK-Seite
- Berücksichtigung laufender Normungsaktivitäten der DIN 69090-4
- Problemloser Wechsel der Übergabeelemente für 1- oder 2-kanalige MMS-Systeme
- Einfache Anpassung der Übergabeelemente an HSK-A oder HSK-C

Softsynchro® Modular

Why use the original Softsynchro®?

- Patented, constructive independent transfer of the machining torque
- Mechanically independent compensation of the axial forces at the threading tool flanks caused by synchronization faults
- Minimum length compensation ± 0.5 mm
- Spring-loaded bearing of the length adjustment screw for compensation of the occurring axial force between length adjustment screw and threading tool when tightening the clamping nut
- Self-locking of the length adjustment screw against unwanted length displacement caused by rotation acceleration during reversal of rotation direction of the machine spindle
- Modular design
- Length adjustment screws for tool shanks with male and/or female centre
- Length adjustment option of tools from the threading tool side or HSK side
- Consideration of ongoing norm activities of DIN69090-4
- Trouble-free change of the transfer elements for 1-channel or 2-channel MQL systems
- Easy adaptation of the transfer elements to HSK-A or HSK-C



Softsynchro® Modular/MQL

Die Variantenvielfalt der Minimalmengenschmier-Systeme (MMS), der MMS-Übergabelemente und der Gewindewerkzeuge erfordern eine variable Gestaltung dieser Spannzangen-Aufnahmen und damit einen modularen Aufbau.

Die von beiden Seiten justierbare Längeneinstellschraube kann für die Übergabe des MMS-Mediums an die innen- oder außenzentrierten Werkzeuge und die zugehörigen Schaftdurchmesser angepasst werden.

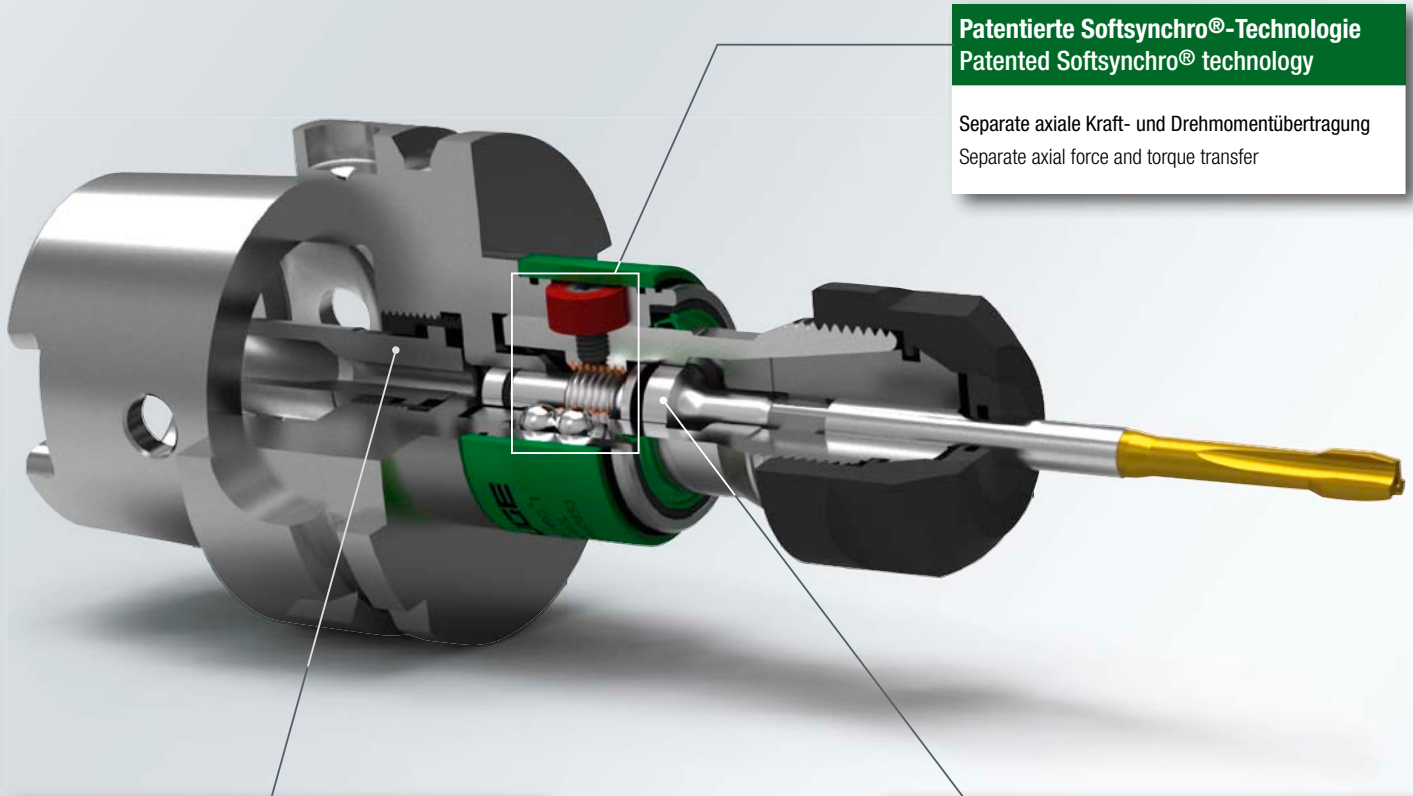
Die Ausführung Softsynchro® Modular/MQL ist für einen Kühlschmierstoff-Druck bis zu 10 bar ausgelegt und standardmäßig als Aufnahme für Spannzangen der Größen ER20 (M5 bis M12) und ER32 (M10 bis M20) verfügbar.

Softsynchro® Modular/MQL

The variety of minimum quantity lubrication systems (MQL), of MQL transfer elements and of threading tools require a variable design of these collet holders and a modular set-up.

The length-adjustment screw – adjustable from both sides – can be adapted for the MQL transfer to male and/or female centred tools and the corresponding shank diameters.

The Softsynchro® Modular/MQL is designed for a coolant-lubricant pressure up to 10 bar and available as standard with adaptation of collets size ER20 (M5 to M12) and ER32 (M10 to M20).



Patentierte Softsynchro®-Technologie Patented Softsynchro® technology

Separate axiale Kraft- und Drehmomentübertragung
Separate axial force and torque transfer

MMS-Übergabelement MQL transfer element



Kühlschmierstoff-Rohr HSK-A für 1-Kanal-MMS-System
Coolant-lubricant tube HSK-A for 1-channel MQL system



Kühlschmierstoff-Rohr HSK-A für 2-Kanal-MMS-System
Coolant-lubricant tube HSK-A for 2-channel MQL system



Füllstück bei Verwendung von HSK-A als HSK-C für 1-Kanal-MMS-System
Adapter for application of HSK-A as HSK-C for 1-channel MQL system

Längeneinstellschraube Length adjustment screw



Innenkegel, für Werkzeugschaft mit Außenzentrierung 90°
Internal taper, for tool shank with male centre 90°



Außenkegel, für Werkzeugschaft mit Innenzentrierung 60°
External taper, for tool shank with female centre 60°

Softsynchro® Modular/IKZ

Das neue Softsynchro® Modular/IKZ ist für die innere Kühlschmierstoff-Zufuhr (IKZ) geeignet.

Das Kühlschmiermedium wird über die Spindel durch ein Standard-Kühlschmierstoff-Rohr übertragen und mittels einer an den Werkzeugschaft angepassten Längeneinstellschraube zum Gewindewerkzeug weitergeleitet. Eine Längenvoreinstellung ist von beiden Seiten möglich.

Die Ausführung Softsynchro® Modular/IKZ ist für einen Kühlschmierstoff-Druck bis zu 50 bar ausgelegt und standardmäßig als Aufnahme für Spannzangen der Größen ER20 (M5 bis M12) und ER32 (M10 bis M20) verfügbar.

Softsynchro® Modular/IKZ

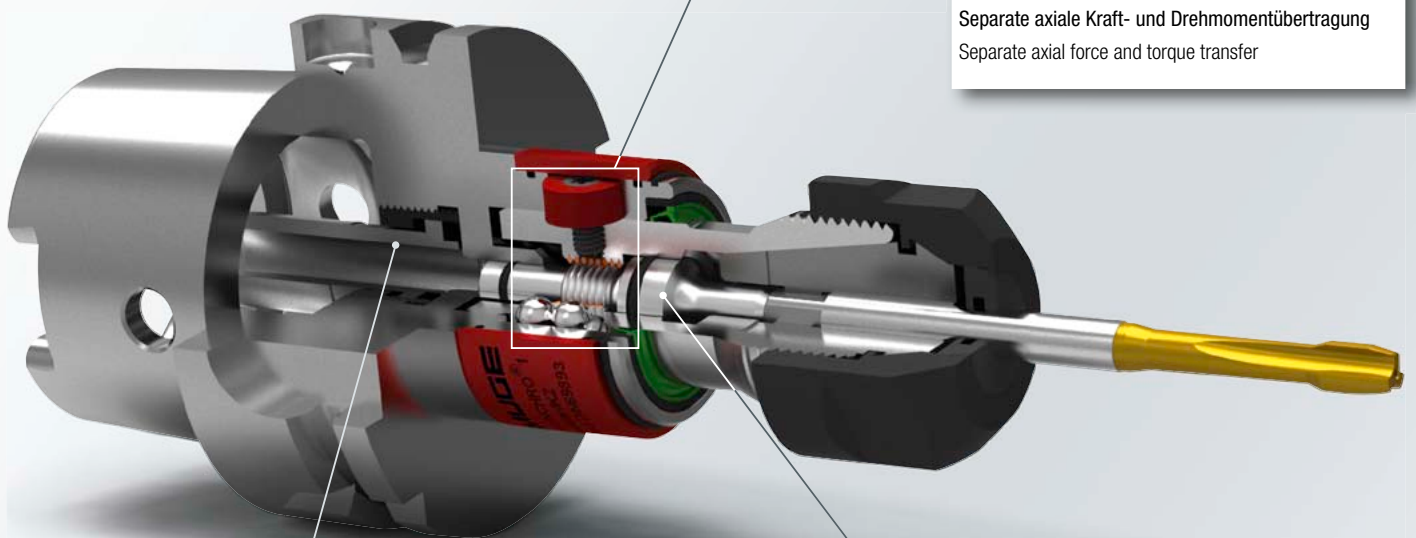
The new Softsynchro® Modular / IKZ is suitable for internal coolant-lubricant supply (IKZ).

The coolant-lubricant is transferred via the spindle through a standard coolant-lubricant tube and forwarded to the threading tool by a length adjustment screw adapted to the tool shank. Length-adjustment is possible from both sides.

The Softsynchro® Modular/IKZ is designed for a coolant-lubricant pressure up to 50 bar and available as standard with adaptation of collets size ER20 (M5 to M12) and ER32 (M10 to M20).

Patentierte Softsynchro®-Technologie Patented Softsynchro® technology

Separate axiale Kraft- und Drehmomentübertragung
Separate axial force and torque transfer



IKZ-Übergabelement IKZ transfer element



Standard-Kühlschmierstoff-Rohr
HSK-A nach DIN 69895
Standard coolant-lubricant tube
HSK-A acc. DIN 69895

Längeneinstellschraube Length adjustment screw



für Werkzeugschaft mit Innen-
oder Außenzentrierung
for tool shank with male
or female centre

Spannzangen-Aufnahmen und Schnellwechsel-Aufnahmen

Collet holders and quick-change tap holders

Softsynchro® Micro



Softsynchro® 0-5



Softsynchro® 6



Softsynchro® 1
für angetriebene Werkzeuge
for driven tools



Softsynchro®/PGR



Softsynchro® Modular/IKZ



Programmübersicht der Typenreihe Softsynchro®

Program survey of Softsynchro® series

Spannzangen-Aufnahmen für Minimalmengenschmierung

Collet holders for minimum quantity lubrication

Softsynchro®/MMS



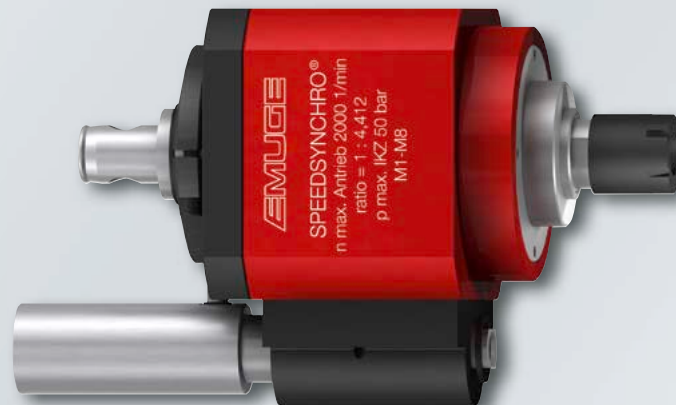
Softsynchro® Modular/MQL



Spannzangen-Aufnahme mit Softsynchro®-Technologie und integriertem Übersetzungsgetriebe (Verhältnis 1:4,412)

Collet holder with Softsynchro® technology and an integrated transmission (ratio 1:4.412)

SPEEDSYNCHRO®



 **EMUGE**
Präzisionswerkzeuge GmbH
St. Florian, Austria
Tel. +43-7224-80001
Fax +43-7224-80004
oesterreich@emuge-franken.com
www.emuge-franken.at

 Representative for Belgium:
EMUGE-FRANKEN B.V.
Huissen, Netherlands
Tel. +31-26-3259020
Fax +31-26-3255219
nederland@emuge-franken.com
www.emuge-franken.nl

 **EMUGE-FRANKEN**
Ferramentas de Precisão Ltda.
Vaiinhos, Brazil
Tel. +55-19-3859-1121
Fax +55-19-3849-6991
brasil@emuge-franken.com.br
www.emuge-franken.com.br

 **EMUGE-FRANKEN**
(Bulgaria) e.o.o.d.
Lovech, Bulgaria
Tel. +359-68-624546
Fax +359-68-624546
bulgaria@emuge-franken-bg.com
www.emuge-franken-bg.com

 Representative for Canada:
EMUGE Corp.
West Boylston, USA
Tel. +1-508-595-3600
Fax +1-508-595-3650
info@emuge.com
www.emuge.com

 **EMUGE-FRANKEN**
Precision Tools (Suzhou) Co. Ltd.
Suzhou, China
Tel. +86-512-62860560
Fax +86-512-62860561
china@emuge-franken.com.cn
www.emuge-franken.com.cn

 **EMUGE-FRANKEN**
servisni centrum, s.r.o.
Brno-Líšeň, Czech Republic
Tel. +420-5-44423261
Fax +420-5-44233798
info@emugefranken.cz
www.emugefranken.cz

 **EMUGE-FRANKEN AB**
København, Denmark
Tel. +45-70-257220
Fax +45-70-257221
danmark@emuge-franken.com
www.emuge-franken.dk

 **EMUGE-FRANKEN AB**
Helsinki, Finland
Tel. +35-8-207415740
Fax +35-8-207415749
suomi@emuge-franken.com
www.emuge-franken.fi

 **EMUGE SARL**
Saint Denis Cedex, France
Tel. +33-1-55872222
Fax +33-1-55872229
france@emuge-franken.com
www.emuge.fr

 **EMUGE U.K. Limited**
Rotherham, Great Britain
Tel. +44-1709-364494
Fax +44-1709-364540
accounts@emuge-uk.co.uk
www.emuge-uk.co.uk

 **EFT Szerszámok és Technológiák**
Magyarország Kft.
Budaörs, Hungary
Tel. +36-23-500041
Fax +36-23-500462
eftiroda@emuge-franken.hu
www.emuge-franken.hu

 **EMUGE India Pvt. Ltd.**
Pune, India
Tel. +91-20-39310000
Fax +91-20-39310200
marketing@emugeindia.com
www.emugeindia.com

 **EMUGE-FRANKEN S. r. l.**
Milano, Italy
Tel. +39-02-39324402
Fax +39-02-39317407
italia@emuge-franken.com
www.emuge-franken.it

 **EMUGE-FRANKEN K. K.**
Yokohamashi, Japan
Tel. +81-45-9457831
Fax +81-45-9457832
info@emuge.jp
www.emuge.jp

 Representative for Luxembourg:
Dirk Gerson Otto
Büttelborn, Germany
Tel. +49-6152-910330
Fax +49-6152-910331
info@emuge-franken.com
www.emuge-franken.com

 **EMUGE-FRANKEN S.A. de C.V.**
Querétaro, Mexico
Tel. +52-442-209-5168
Fax +52-442-209-5042
ventas@emuge-franken.com.mx
www.emuge-franken.com.mx

 **EMUGE-FRANKEN**
(Malaysia) SDN BHD
Selangor Darul Ehsan, Malaysia
Tel. +60-3-56366407
Fax +60-3-56366405
eureka@eureka.com.sg
www.eureka.com.sg

 **EMUGE-FRANKEN B.V.**
Huissen, Netherlands
Tel. +31-26-3259020
Fax +31-26-3255219
nederland@emuge-franken.com
www.emuge-franken.nl

 **E-F Teknikk AS**
Ålesund, Norway
Tel. +47-70169870
Fax +47-70169872
post@efteknikk.no
www.emuge.no

 **EMUGE-FRANKEN Technik**
Warszawa, Poland
Tel. +48-22-8796731
Fax +48-22-8796760
eft@emuge-franken.com.pl
www.emuge-franken.com.pl

 **EMUGE-FRANKEN**
Repres. Permanente em Portugal
Lisboa, Portugal
Tel. +351-213146314
Fax +351-213526092
portugal@emuge-franken.com
www.emuge-franken.com

 **EMUGE-FRANKEN**
Tools Romania SRL
Cluj-Napoca, Romania
Tel. +40-264-597600
Fax +40-364-885544
emuge@emuge.ro
www.emuge.ro

 **OOO EMUGE-FRANKEN**
Saint-Petersburg, Russia
Tel. +7-812-3193019
Fax +7-812-3193018
info@emuge-franken.ru
www.emuge-franken.ru

 **EMUGE-FRANKEN**
Tooling Service d.o.o.
Senta, Serbia
Tel. +381-24-817000
Fax +381-24-817000
eftsbicskei@emuge-franken.co.rs
www.emuge-franken.com

 **Eureka Tools Pte Ltd.**
Singapore
Tel. +65-6-8745781
Fax +65-6-8745782
eureka@eureka.com.sg
www.eureka.com.sg

 **EMUGE-FRANKEN**
nástroje spol. s.r.o.
Bratislava, Slovak Republic
Tel. +421-2-6453-6635
Fax +421-2-6453-6636
emuge@emuge.sk
www.emuge.sk

 **EMUGE-FRANKEN tehnika d.o.o.**
Ljubljana, Slovenia
Tel. +386-1-4301040
Fax +386-1-2314051
info@emuge-franken.si
www.emuge-franken.si

 **EMUGE S.A. (Pty.) Ltd.**
Edenvalle, South Africa
Tel. +27-11-452-8510/1/2/3/4
Fax +27-11-452-8087
emuge@telkomsa.net
www.emuge-franken.com

 **EMUGE-FRANKEN, S.L.**
Sant Joan Despí, Spain
Tel. +34-93-4774690
Fax +34-93-3738765
espana@emuge-franken.com
www.emuge-franken.com

 **EMUGE-FRANKEN AB**
Örebro, Sweden
Tel. +46-19-245000
Fax +46-19-245005
sverige@emuge-franken.com
www.emuge-franken.se

 **RIWAG**
Präzisionswerkzeuge AG
Adligenswil, Switzerland
Tel. +41-41-3756600
Fax +41-41-3756601
info@riwag-schweiz.ch
www.riwag-schweiz.ch

 **EMUGE-FRANKEN**
(Thailand) Co., Ltd.
Bangkok, Thailand
Tel. +66-2-559-2036, (-8)
Fax +66-2-530-7304
info@emuge-franken-th.com
www.emuge-franken.com

 **EMUGE-FRANKEN**
Hassas Kesici Takım San. Ltd. Şti.
Istanbul, Turkey
Tel. +90-216-455-1272
Fax +90-216-455-6210
turkiye@emuge-franken.com
www.emuge-franken.com/tr/

 **EMUGE Corp.**
West Boylston, USA
Tel. +1-508-595-3600
+1-800-323-3013
Fax +1-508-595-3650
info@emuge.com
www.emuge.com

 **VIAT**
Hanoi, Vietnam
Tel. +84-4-5333120
Fax +84-4-5333215
anviet@fpt.vn
www.emuge-franken.com

Weitere Vertriebspartner finden Sie auf www.emuge-franken.com
Please see www.emuge-franken.com for further sales partners

 **FRANKEN GmbH & Co. KG**
Fabrik für Präzisionswerkzeuge
Frankenstraße 7/9a · 90607 Rückersdorf · GERMANY
Tel. +49 (0) 911 / 9575-5 · Fax +49 (0) 911 / 9575-327
info@emuge-franken.de
www.emuge-franken.de · www.frankentechnik.de

 **EMUGE-Werk Richard Glimpel GmbH & Co. KG**
Fabrik für Präzisionswerkzeuge
Nürnberger Straße 96-100 · 91207 Lauf · GERMANY
Tel. +49 (0) 9123 / 186-0 · Fax +49 (0) 9123 / 14313
info@emuge.de
www.emuge.de