



ZIRK-GF

EMUGE

Zirkular-Gewindefräskörper mit Stirn-Wechselplatte
Circular Thread Milling Bodies with Exchangeable Face Insert

Werkzeugbeschreibung:

Die Zirkular-Gewindefräskörper mit Stirn-Wechselplatte eignen sich zur Herstellung von Innen- und Außengewinden ab einem Durchmesser von 12 mm.

Die Stirn-Wechselschneidplatte ist universell einsetzbar. So können mit nur einer Stirn-Wechselplatte verschiedene Gewindesysteme, Gewindedurchmesser und Gewindesteigungen gefräst werden. Dies ermöglicht eine sehr wirtschaftliche Gewindefertigung in nahezu allen Werkstoffen.

Tool description:

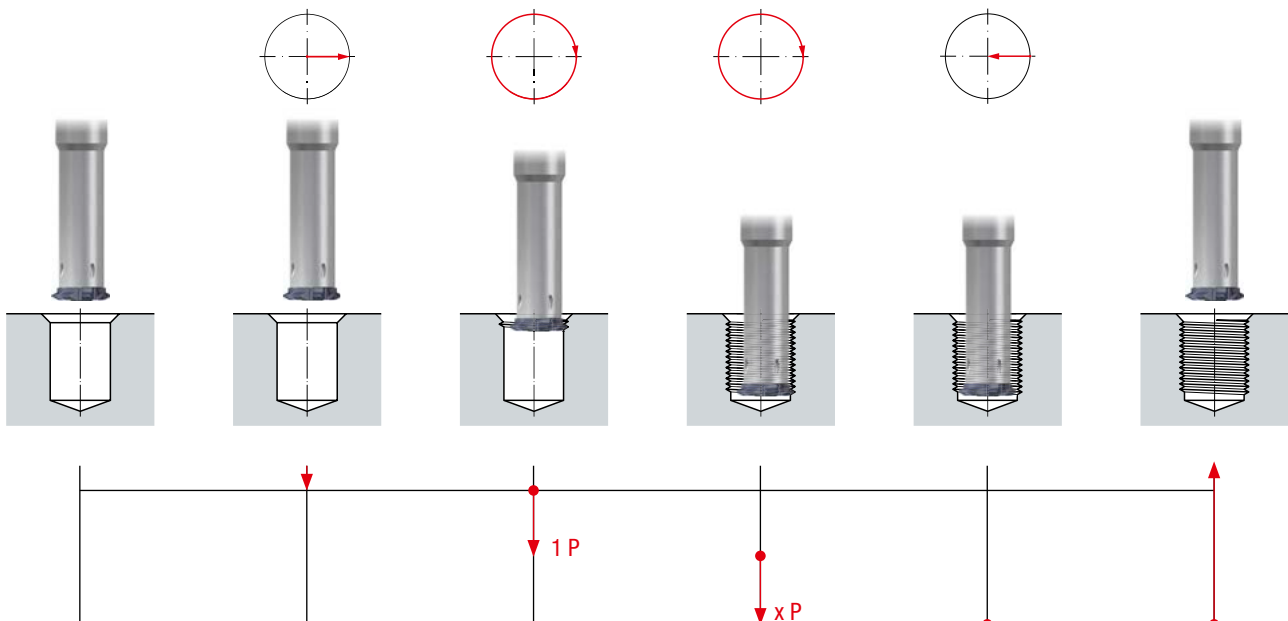
Circular thread milling bodies with exchangeable face inserts for production of internal and external threads from dia. 12 mm.

The face insert can be used universally. With only one face insert you can mill different diameters and pitches.

The face insert can be used very economically in nearly all kind of materials.



Gewindefräszyklus · Thread milling cycle



Die Vorteile der Zirkular-Gewindefräser mit Stirn-Wechselplatte

- Verschiedene Gewindesysteme, Gewindedurchmesser und Gewindesteigungen mit nur einer Stirn-Wechselplatte
- Hohe Prozesssicherheit
- Geringe Schnittkräfte
- Kein axial verschnittenes Gewinde
- Hohe Oberflächenqualität der Gewinde
- Grundlochbearbeitung bis zum Bohrungsgrund möglich
- Hohe Positioniergenauigkeit
- Für Rechts- und Linksgewinde geeignet

Advantages of circular thread milling cutters with exchangeable face insert

- Different thread systems, thread diameters and thread pitches with only one face insert
- High process safety
- Low cutting forces
- No axial miscut thread
- High surface quality of the thread
- Threads can be cut down to the bottom of the hole
- High positioning precision
- Suitable for right-hand and left-hand threads

Verfügbar in den gängigsten Abmessungen der Gewindesysteme

Available in the most common dimensions of thread systems

Metrisches ISO-Regelgewinde DIN 13	M	ISO Metric coarse thread DIN 13
Metrisches ISO-Feingewinde DIN 13	MF	ISO Metric fine thread DIN 13
Unified-Gewinde ANSI B1.1	UN	Unified thread ANSI B1.1
Unified-Grobgewinde ASME B1.1	UNC	Unified coarse thread ASME B1.1
Unified-Feingewinde ASME B1.1	UNF	Unified fine thread ASME B1.1
Whitworth-Rohrgewinde DIN EN ISO 228	G (BSP)	Whitworth pipe thread DIN EN ISO 228

Geeignet zum Einsatz in den Materialgruppen

Suitable for use in the material groups

Stahlwerkstoffe	P	Steel materials
Nichtrostende Stahlwerkstoffe	M	Stainless steel materials
Gusswerkstoffe	K	Cast materials
Nichteisenwerkstoffe	N	Non ferrous materials
Spezialwerkstoffe	S	Special materials

Wegweiser und Schnittwerte

Bitte beachten:

Die in den jeweiligen Spalten angegebenen Schnittwerte sind Richtwerte, welche je nach Einsatzbedingungen (Werkzeugspannung, Werkstückspannung, usw.) angepasst werden müssen.

Die Eignung ist folgendermaßen gekennzeichnet:

- Gewindefräser sehr gut geeignet
- Gewindefräser gut geeignet

v_c = Schnittgeschwindigkeit [m/min]

f_z = Vorschub pro Zahn [mm]

Product finder and cutting data

Please note:

The cutting values listed in the respective columns are standard values which have to be adjusted to individual work conditions (tool clamping, workpiece clamping, etc.).

The suitability is marked as follows:

- Thread milling cutter is very suitable
- Thread milling cutter is suitable

v_c = Cutting speed [m/min]

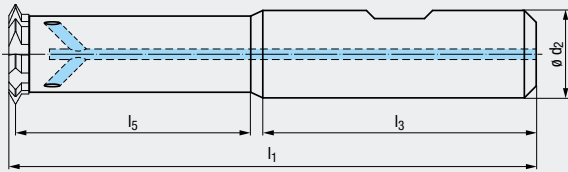
f_z = Feed per tooth [mm]

Einsatzgebiete – Material Range of application – material			Material-Beispiele Material examples	Material-Nummern Material numbers
P	Stahlwerkstoffe Steel materials			
	1.1 Kaltfließpressstähle, Baustähle, Automatenstähle, u.a.	Cold-extrusion steels, Construction steels, Free-cutting steels, etc.	≤ 600 N/mm ²	Cq15 1.1132 S235JR (St37-2) 1.0037 10SPb20 1.0722 E360 (St70-2) 1.0070 16MnCr5 1.7131 GS-25CrMo4 1.7218
	2.1 Baustähle, Einsatzstähle, Stahlguss, u.a.	Construction steels, Cementation steels, Steel castings, etc.	≤ 800 N/mm ²	20MoCr3 1.7320 42CrMo4 1.7225 102Cr6 1.2067 50CrMo4 1.7228
	3.1 Einsatzstähle, Vergütungsstähle, Kaltarbeitsstähle, u.a.	Cementation steels, Heat-treatable steels, Cold work steels, etc.	≤ 1000 N/mm ²	X45NiCrMo4 1.2767 31CrMo12 1.8515
	4.1 Vergütungsstähle, Kaltarbeitsstähle, Nitrierstähle, u.a.	Heat-treatable steels, Cold work steels, Nitriding steels, etc.	≤ 1200 N/mm ²	X38CrMoV5-3 1.2367 X100CrMoV8-1-1 1.2990 X40CrMoV5-1 1.2344
M	Nichtrostende Stahlwerkstoffe Stainless steel materials			
	1.1 Ferritisch, martensitisch	Ferritic, martensitic	≤ 950 N/mm ²	X2CrTi12 1.4512
	2.1 Austenitisch	Austenitic	≤ 950 N/mm ²	X6CrNiMoTi17-12-2 1.4571
	3.1 Austenitisch-ferritisch (Duplex)	Austenitic-ferritic (Duplex)	≤ 1100 N/mm ²	X2CrNiMoN22-5-3 1.4462
4.1 Austenitisch-ferritisch hitzebeständig (Super Duplex)	Austenitic-ferritic heat-resistant (Super Duplex)	≤ 1250 N/mm ²	X2CrNiMoN25-7-4 1.4410	
K	Gusswerkstoffe Cast materials			
	1.1 Gusseisen mit Lamellengrafit (GJL)	Cast iron with lamellar graphite (GJL)	100-250 N/mm ²	EN-GJL-200 (GG20) EN-JL-1030
	2.1 Gusseisen mit Kugelgrafit (GJS)	Cast iron with nodular graphite (GJS)	250-450 N/mm ²	EN-GJL-300 (GG30) EN-JL-1050
	2.2 Gusseisen mit Kugelgrafit (GJS)	Cast iron with nodular graphite (GJS)	350-500 N/mm ²	EN-GJS-400-15 (GGG40) EN-JS-1030
	3.1 Gusseisen mit Vermiculargrafit (GJV)	Cast iron with vermicular graphite (GJV)	500-900 N/mm ²	EN-GJS-700-2 (GGG70) EN-JS-1070
	3.2 Gusseisen mit Vermiculargrafit (GJV)	Cast iron with vermicular graphite (GJV)	300-400 N/mm ²	GJV 300
	4.1 Temperguss (GTMW, GTMB)	Malleable cast iron (GTMW, GTMB)	400-500 N/mm ²	GJV 450
4.2 Temperguss (GTMW, GTMB)	Malleable cast iron (GTMW, GTMB)	250-500 N/mm ²	EN-GJMW-350-4 (GTW-35) EN-JM-1010	
4.2 Temperguss (GTMW, GTMB)	Malleable cast iron (GTMW, GTMB)	500-800 N/mm ²	EN-GJMB-450-6 (GTS-45) EN-JM-1140	
N	Nichteisenwerkstoffe Non ferrous materials			
	Aluminium-Legierungen Aluminium alloys			
	1.1 Aluminium-Knetlegierungen	Aluminium wrought alloys	≤ 200 N/mm ²	EN AW-AlMn1 EN AW-3103
	1.2 Aluminium-Knetlegierungen	Aluminium wrought alloys	≤ 350 N/mm ²	EN AW-AlMgSi EN AW-6060
	1.3 Aluminium-Knetlegierungen	Aluminium wrought alloys	≤ 550 N/mm ²	EN AW-AlZn5Mg3Cu EN AW-7022
	1.4 Aluminium-Knetlegierungen	Aluminium wrought alloys	Si ≤ 7%	EN AC-AlMg5 EN AC-51300
	1.5 Aluminium-Gusslegierungen	Aluminium cast alloys	7% < Si ≤ 12%	EN AC-AlSi9Cu3 EN AC-46500
	1.6 Aluminium-Gusslegierungen	Aluminium cast alloys	12% < Si ≤ 17%	GD-AISi17Cu4FeMg
	Kupfer-Legierungen Copper alloys			
	2.1 Reinkupfer, niedriglegiertes Kupfer	Pure copper, low-alloyed copper	≤ 400 N/mm ²	E-Cu 57 EN CW 004 A
	2.2 Kupfer-Zink-Legierungen (Messing, langspanend)	Copper-zinc alloys (brass, long-chipping)	≤ 550 N/mm ²	CuZn37 (Ms63) EN CW 508 L
	2.3 Kupfer-Zink-Legierungen (Messing, kurzspanend)	Copper-zinc alloys (brass, short-chipping)	≤ 550 N/mm ²	CuZn36Pb3 (Ms58) EN CW 603 N
	2.4 Kupfer-Aluminium-Legierungen (Alubronze, langspanend)	Copper-aluminium alloys (alu bronze, long-chipping)	≤ 800 N/mm ²	CuAl10Ni5Fe4 EN CW 307 G
	2.5 Kupfer-Zinn-Legierungen (Zinnbronze, langspanend)	Copper-tin alloys (tin bronze, long-chipping)	≤ 700 N/mm ²	CuSn8P EN CW 459 K
	2.6 Kupfer-Zinn-Legierungen (Zinnbronze, kurzspanend)	Copper-tin alloys (tin bronze, short-chipping)	≤ 400 N/mm ²	CuSn7ZnPb (Rg7) 2.1090
	2.7 Kupfer-Sonderlegierungen	Special copper alloys	≤ 600 N/mm ²	(AMPPO® 8)
2.8 Kupfer-Sonderlegierungen	Special copper alloys	≤ 1400 N/mm ²	(AMPPO® 45)	
Magnesium-Legierungen Magnesium alloys				
3.1 Magnesium-Knetlegierungen	Magnesium wrought alloys	≤ 500 N/mm ²	MgAl6Zn 3.5612	
3.2 Magnesium-Gusslegierungen	Magnesium cast alloys	≤ 500 N/mm ²	EN-MCMgAl9Zn1 EN-MC21120	
Kunststoffe Synthetics				
4.1 Duroplaste (kurzspanend)	Duroplastics (short-chipping)		Bakelit, Pertinax	
4.2 Thermoplaste (langspanend)	Thermoplastics (long-chipping)		PMMA, POM, PVC	
4.3 Faserverstärkte Kunststoffe (Faseranteil ≤ 30%)	Fibre-reinforced synthetics (fibre content ≤ 30%)		GFK, CFK, AFK	
4.4 Faserverstärkte Kunststoffe (Faseranteil > 30%)	Fibre-reinforced synthetics (fibre content > 30%)		GFK, CFK, AFK	
Besondere Werkstoffe Special materials				
5.1 Graphit	Graphite		C 8000	
5.2 Wolfram-Kupfer-Legierungen	Tungsten-copper alloys		W-Cu 80/20	
5.3 Verbundwerkstoffe	Composite materials		Hyllite, Alucobond	
Spezialwerkstoffe Special materials				
Titan-Legierungen Titanium alloys				
1.1 Reintitan	Pure titanium	≤ 450 N/mm ²	Ti1 3.7025	
1.2 Titan-Legierungen	Titanium alloys	≤ 900 N/mm ²	TiAl6V4 3.7165	
1.3 Titan-Legierungen	Titanium alloys	≤ 1250 N/mm ²	TiAl4Mo4Sn2 3.7185	
Nickel-, Kobalt- und Eisen-Legierungen Nickel alloys, cobalt alloys and iron alloys				
2.1 Reinnickel	Pure nickel	≤ 600 N/mm ²	Ni 99.6 2.4060	
2.2 Nickel-Basis-Legierungen	Nickel-base alloys	≤ 1000 N/mm ²	Monel 400 2.4360	
2.3 Nickel-Basis-Legierungen	Nickel-base alloys	≤ 1600 N/mm ²	Inconel 718 2.4688	
2.4 Kobalt-Basis-Legierungen	Cobalt-base alloys	≤ 1000 N/mm ²	Udimet 605	
2.5 Kobalt-Basis-Legierungen	Cobalt-base alloys	≤ 1600 N/mm ²	Haynes 25 2.4964	
2.6 Eisen-Basis-Legierungen	Iron-base alloys	≤ 1500 N/mm ²	Incoloy 800 1.4958	
Harte Werkstoffe Hard materials				
1.1 Hochfeste Stähle, gehärtete Stähle, Hartguss	High strength steels, hardened steels, hard castings	44 - 50 HRC	Weldox 1100	
1.2 Hochfeste Stähle, gehärtete Stähle, Hartguss	High strength steels, hardened steels, hard castings	50 - 55 HRC	Hardox 550	
1.3 Hochfeste Stähle, gehärtete Stähle, Hartguss	High strength steels, hardened steels, hard castings	55 - 60 HRC	Armax 600T	
1.4 Hochfeste Stähle, gehärtete Stähle, Hartguss	High strength steels, hardened steels, hard castings	60 - 63 HRC	Ferro-Titanit	
1.5 Hochfeste Stähle, gehärtete Stähle, Hartguss	High strength steels, hardened steels, hard castings	63 - 66 HRC	HSSE	

DIN 1835



Für Stirn-Wechselplatten
For exchangeable face inserts



Gewindetiefe
Thread depth

2 x D

Größe Size	∅ D _{min.}	P mm	P Gg/1" (tpi)	l ₁	l ₃	l ₅	∅ d ₂ h6
A	12	1 - 1,75	24 - 13	68	40	24	10
B	14	1 - 2	24 - 12	71,5	40	28	10
G	16	1 - 2	24 - 12	78	45	32	12
C	20	1,5 - 2,5	16 - 10	88	45	40	14
D	24	1,5 - 3	16 - 8	99	48	48	16
E	30	2 - 3,5	12 - 7	115	50	60	20
F	36	3 - 4	8 - 6	133	56	72	25

ZIRK-GF
Stirn-WP
2xD
IKZN

GZ38100A	●
GZ38100B	●
GZ38100G	●
GZ38100C	●
GZ38100D	●
GZ38100E	●
GZ38100F	●

Gewindetiefe
Thread depth

2,5 x D

Größe Size	∅ D _{min.}	P mm	P Gg/1" (tpi)	l ₁	l ₃	l ₅	∅ d ₂ h6
A	12	1 - 1,75	24 - 13	74	40	30	10
B	14	1 - 2	24 - 12	78,5	40	35	10
G	16	1 - 2	24 - 12	86	45	40	12
C	20	1,5 - 2,5	16 - 10	98	45	50	14
D	24	1,5 - 3	16 - 8	111	48	60	16
E	30	2 - 3,5	12 - 7	130	50	75	20
F	36	3 - 4	8 - 6	151	56	90	25

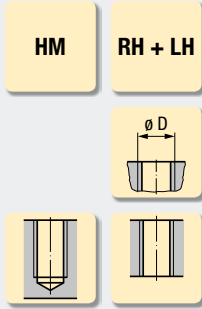
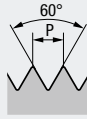
ZIRK-GF
Stirn-WP
2,5xD
IKZN

GZ38110A	●
GZ38110B	●
GZ38110G	●
GZ38110C	●
GZ38110D	●
GZ38110E	●
GZ38110F	●

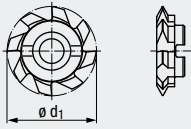
Lieferumfang: ohne Stirn-Wechselplatte, mit Spannschraube
Delivery: without exchangeable face insert, with clamping screw

M, MF, UN

DIN 13, ANSI B1.1



Für Innengewinde
For internal threads



Stirn-Wechselplatten
Exchangeable face inserts



Beschichtung · Coating

TIALN-T4

Einsatzgebiete – Material
Applications – material



P 1.1-5.1 M 1.1-4.1 K 1.1-4.2
N 1.1-5.2 S 1.1-2.6

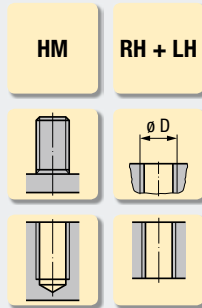
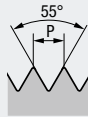
Größe Size	$\varnothing D_{min.}$	P mm	P Gg/1" (tpi)	$\varnothing d_1$	Z
A	12	1 - 1,75	24 - 13	9,9	6
B	14	1 - 2	24 - 12	11,6	7
G	16	1 - 2	24 - 12	13,6	8
C	20	1,5 - 2,5	16 - 10	15,9	8
D	24	1,5 - 3	16 - 8	19,9	8
E	30	2 - 3,5	12 - 7	24,9	9
F	36	3 - 4	8 - 6	29,9	10

Stirn-WP
TIALN-T4

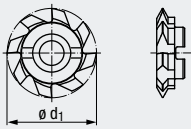
GF653109.9512	●		
GF653209.9512	●		
GF653709.9512	●		
GF653309.9514	●		
GF653409.9514	●		
GF653509.9516	●		
GF653609.9518	●		

G (BSP), BSW, BSF, W

DIN EN ISO 228, BS 84



Für Innen- und Außengewinde
For internal and external threads



Stirn-Wechselplatten
Exchangeable face inserts



Beschichtung · Coating

TIALN-T4

Einsatzgebiete – Material
Applications – material



P 1.1-5.1 M 1.1-4.1 K 1.1-4.2
N 1.1-5.2 S 1.1-2.6

Größe Size	$\varnothing D_{min.}$	Gewinde Thread	P Gg/1" (tpi)	$\varnothing d_1$	Z
A	12	G 1/4	19 - 32	9,9	6
B	14	G 3/8	16 - 26	11,9	7
G	16	G 3/8	16 - 26	13,9	8
C	20	G 1/2, G 5/8	14 - 20	15,9	8
D	24	> G 3/4	10 - 14	19,9	8
E	30	> G 7/8	8 - 14	24,9	9
F	36	> G 1 1/8	7 - 11	29,9	10

Stirn-WP
TIALN-T4

GF653109.9545	●		
GF653209.9545	●		
GF653709.9545	●		
GF653309.9548	●		
GF653409.9550	●		
GF653509.9550	●		
GF653609.9550	●		

Ersatzschrauben Spare screws



Größe Size	Empf. Anzugsdrehmoment Rec. tightening torque (Nm)	
A M2,5 x 8,5; Torx T7	0,9	GZ349011 ●
B M3 x 11; Torx T9	1,4	GZ349012 ●
G M3 x 11; Torx T9	1,4	GZ349012 ●
C M4 x 13; Torx T15	3,0	GZ349013 ●
D M5 x 15; Torx T20	5,0	GZ349014 ●
E M5 x 15; Torx T20	5,0	GZ349014 ●
F M5 x 15; Torx T20	5,0	GZ349014 ●

Schraubendreher Screw driver



Größe Size		
A Torx T7	GZ349021	●
B Torx T9	GZ349022	●
G Torx T9	GZ349022	●
C Torx T15	GZ349023	●
D Torx T20	GZ349024	●
E Torx T20	GZ349024	●
F Torx T20	GZ349024	●

Drehmoment-Schraubendreher Torque screw driver



Größe Size		
A Torx T7	GZ349041	●
B Torx T9	GZ349042	●
G Torx T9	GZ349042	●
C Torx T15	GZ349043	●
D Torx T20	GZ349044	●
E Torx T20	GZ349044	●
F Torx T20	GZ349044	●

Programmierbeispiele (DIN)

Werkzeug: ZIRK-GF mit Stirn-Wechselplatte

Programming examples (DIN)

Tool: ZIRK-GF with face inserts

Gewinde-Abmessung: Thread dimension:	M 30x2 - 6H
Gewinde-Nenn Durchmesser D: Nominal thread diameter D:	30,000 mm
Gewindesteigung P: Thread pitch P:	2,000 mm
Kernlochdurchmesser D ₁ : Drilled hole diameter D ₁ :	28,000 mm
Gewindetiefe b ³⁾ : Thread depth b ³⁾ :	48,000 mm
Werkstoff: Material:	42CrMo4 / 1.7225 (1100 N/mm ²)

Werkzeug-Abmessungen: Tool dimensions:	∅ 19,9 x 99 mm
Schneidstoff: Cutting material:	Hartmetall Solid carbide
Beschichtung: Coating:	TIALN-T4
Artikel-Nr.: Article no.:	GZ38100D + GF653409.9513
Zähnezahl Z: No. of teeth Z:	8
Fräserdurchmesser d ₁ : Cutter diameter d ₁ :	19,900 mm

 (gemessen am Frästeil)
(measured on the cutting part)

Fräseradiuskorrektur k ¹⁾ : Cutter radius compensation k ¹⁾ :	0,100 mm
Zu programmierender Fräseradius ¹⁾ : Cutter radius to be programmed ¹⁾ :	9,850 mm

 (je nach Einsatzfall)
(acc. work case)

 (0,5 · d₁ - k)

Schnittgeschwindigkeit v _c : Cutting speed v _c :	200 m/min
Vorschub pro Zahn (Fräsen) f _z : Feed per tooth (milling) f _z :	0,350 mm

Drehzahl n: Speed n:	S = 3201 min ⁻¹
-------------------------	----------------------------

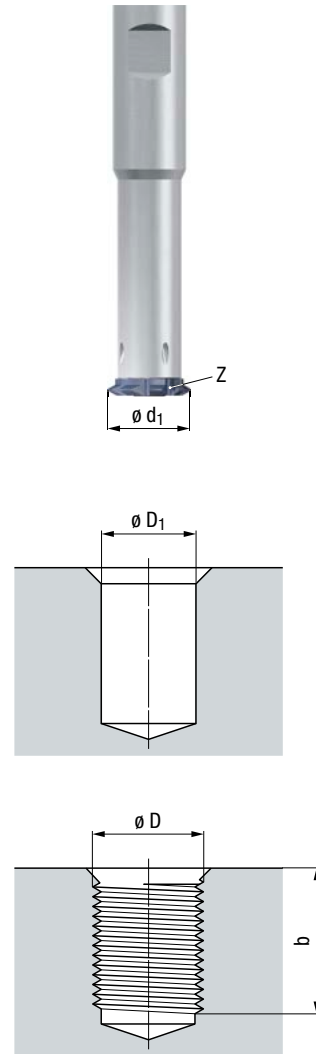
$$n = \frac{v_c \cdot 1000}{d_1 \cdot \pi}$$

Vorschubgeschwindigkeit (Kontur) v _f : Feed speed (contour) v _f :	F = 8962 mm/min
--	-----------------

$$v_f = f_z \cdot Z \cdot n$$

Vorschubgeschwindigkeit (Mittelpunktsbahn) v _{fM} : Feed speed (centre point) v _{fM} :	F = 3017 mm/min
---	-----------------

$$v_{fM} = \frac{v_f \cdot (D - d_1)}{D}$$


CNC-Innengewindefräsen (im Gegenlauf, an der Kontur, inkremental, nach DIN 66025)

CNC internal thread milling (conventional milling, on the contour, incremental, acc. DIN 66025)

N 10	G 54	G 90	G 00	X...	Y...	Z 0,000	S 3201	T01 ²⁾	M03
N 20	G 91								
N 30	G 42	G 01		X 0	Y -15	F 8962 (Kontur · Contour)		[F 3017] ⁴⁾ (Mittelpunkt · Centre point)	
N 40	G 02			X 0	Y 0	Z -2,000	I 0	J 15,000	
... ⁵⁾									
N 50	G 40	G 01		X 0	Y 15				
N 70	G 90	G 00		Z 2					

Zerspanzeit t_h: Machining time t _h :	15,0 sec.
--	------------------

Anzahl der Gewindegänge⁵⁾: Number of threads ⁵⁾ :	23
---	-----------

¹⁾ Der zu programmierende Fräseradius ist je nach Einsatzfall zu korrigieren, bis das Gewinde die gewünschte Muttertoleranz, z.B. 6H/ISO2 erreicht. Die Fräseradiuskorrektur hängt aber auch von der radialen Verdrängung des Werkzeugs ab (Festigkeit des zu fräsenden Materials und Auskrümmung).

²⁾ Der zu programmierende Fräseradius ist üblicherweise im Werkzeugspeicher enthalten.

³⁾ Die eingegebene Gewindetiefe b muss durch die Steigung P teilbar sein.

⁴⁾ Bei Steuerungen, welche die Berechnung des Mittelpunktvorschubs nicht selbstständig durchführen, müssen die Vorschubwerte in Klammern verwendet werden.

⁵⁾ Satz N 40 muss mit Anzahl der Gewindegänge wiederholt werden.

¹⁾ The cutter radius to be programmed must be corrected, depending on the work case, until the thread achieves the required nut tolerance, e.g. 6H/ISO2. Please note, however, that this also depends on the radial deflection of the tool (tensile strength of the material, projection length of the tool).

²⁾ The cutter radius to be programmed is normally included in the tool memory.

³⁾ The thread depth b as entered must be divisible by the pitch P.

⁴⁾ If your control does not calculate the centre point feed automatically please use the feed values printed in brackets.

⁵⁾ Block N 40 must be repeated with the number of threads.

Programmierbeispiele (DIN)

Werkzeug: ZIRK-GF mit Stirn-Wechselplatte

Programming examples (DIN)

Tool: ZIRK-GF with face inserts

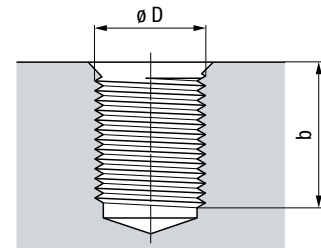
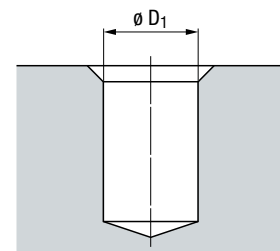
Gewinde-Abmessung: Thread dimension:	M 24 - 6H
Gewinde-Nenndurchmesser D: Nominal thread diameter D:	24,000 mm
Gewindesteigung P: Thread pitch P:	3,000 mm
Kernlochdurchmesser D ₁ : Drilled hole diameter D ₁ :	21,000 mm
Gewindetiefe b ³⁾ : Thread depth b ³⁾ :	48,000 mm
Werkstoff: Material:	C45 / 1.0503 (750 N/mm ²)

Werkzeug-Abmessungen: Tool dimensions:	∅ 19,9 x 99 mm
Schneidstoff: Cutting material:	Hartmetall Solid carbide
Beschichtung: Coating:	TIALN-T4
Artikel-Nr.: Article no.:	GZ38100D + GF653409.9514
Zähnezahl Z: No. of teeth Z:	8
Fräserdurchmesser d ₁ : Cutter diameter d ₁ :	19,900 mm

Fräserradiuskorrektur k ¹⁾ : Cutter radius compensation k ¹⁾ :	0,150 mm	(je nach Einsatzfall) (acc. work case)
Zu programmierender Fräserradius ¹⁾ : Cutter radius to be programmed ¹⁾ :	9,800 mm	(0,5 · d ₁ - k)

Schnittgeschwindigkeit v _c : Cutting speed v _c :	150 m/min
Vorschub pro Zahn (Fräsen) f _z : Feed per tooth (milling) f _z :	0,300 mm

Drehzahl n: Speed n:	S = 2401 min ⁻¹	$n = \frac{v_c \cdot 1000}{d_1 \cdot \pi}$
Vorschubgeschwindigkeit (Kontur) v _f : Feed speed (contour) v _f :	F = 5761 mm/min	$v_f = f_z \cdot Z \cdot n$
Vorschubgeschwindigkeit (Mittelpunktsbahn) v _{fM} : Feed speed (centre point) v _{fM} :	F = 984 mm/min	$v_{fM} = \frac{v_f \cdot (D - d_1)}{D}$



CNC-Innengewindefräsen (im Gegenlauf, an der Kontur, inkremental, nach DIN 66025)

CNC internal thread milling (conventional milling, on the contour, incremental, acc. DIN 66025)

N 10	G 54	G 90	G 00	X...	Y...	Z 0,000	S 2401	T01 ²⁾	M03
N 20	G 91								
N 30	G 42	G 01		X 0	Y -12	F 5761 (Kontur · Contour)		[F 984] ⁴⁾	(Mittelpunkt · Centre point)
N 40	G 02			X 0	Y 0	Z -3,000	I 0	J 12,000	
... ⁵⁾									
N 50	G 40	G 01		X 0	Y 12				
N 70	G 90	G 00		Z 3					

Zerspanzeit t_h: Machining time t _h :	12,6 sec.
--	------------------

Anzahl der Gewindegänge ⁵⁾: Number of threads ⁵⁾ :	15
--	-----------

¹⁾ Der zu programmierende Fräserradius ist je nach Einsatzfall zu korrigieren, bis das Gewinde die gewünschte Muttertoleranz, z.B. 6H/ISO2 erreicht. Die Fräserradiuskorrektur hängt aber auch von der radialen Verdrängung des Werkzeugs ab (Festigkeit des zu fräsenden Materials und Auskraglänge).

²⁾ Der zu programmierende Fräserradius ist üblicherweise im Werkzeugspeicher enthalten.

³⁾ Die eingegebene Gewindetiefe b muss durch die Steigung P teilbar sein.

⁴⁾ Bei Steuerungen, welche die Berechnung des Mittelpunktvorschubs nicht selbstständig durchführen, müssen die Vorschubwerte in Klammern verwendet werden.

⁵⁾ Satz N 40 muss mit Anzahl der Gewindegänge wiederholt werden.

¹⁾ The cutter radius to be programmed must be corrected, depending on the work case, until the thread achieves the required nut tolerance, e.g. 6H/ISO2. Please note, however, that this also depends on the radial deflection of the tool (tensile strength of the material, projection length of the tool).

²⁾ The cutter radius to be programmed is normally included in the tool memory.

³⁾ The thread depth b as entered must be divisible by the pitch P.

⁴⁾ If your control does not calculate the centre point feed automatically please use the feed values printed in brackets.

⁵⁾ Block N 40 must be repeated with the number of threads.

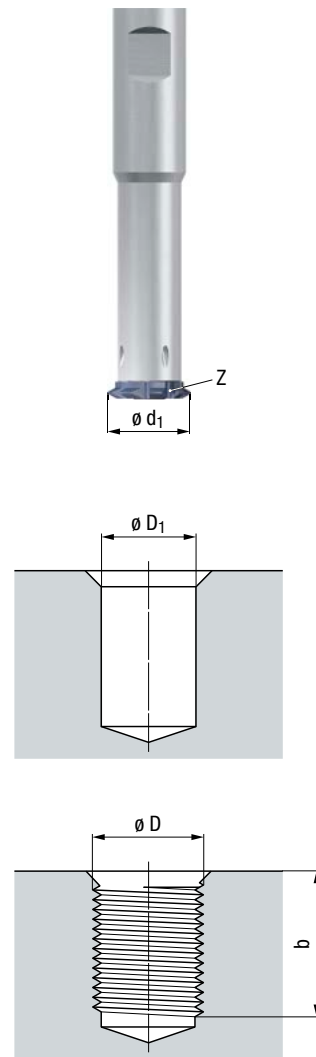
Programmierbeispiele (DIN)

Werkzeug: ZIRK-GF mit Stirn-Wechselplatte

Programming examples (DIN)

Tool: ZIRK-GF with face inserts

Gewinde-Abmessung: Thread dimension:	M 20 - 6H	
Gewinde-Nenndurchmesser D: Nominal thread diameter D:	20,000 mm	
Gewindesteigung P: Thread pitch P:	2,500 mm	
Kernlochdurchmesser D ₁ : Drilled hole diameter D ₁ :	17,500 mm	
Gewindetiefe b ³⁾ : Thread depth b ³⁾ :	40,000 mm	
Werkstoff: Material:	C45 / 1.0503 (750 N/mm ²)	
Werkzeug-Abmessungen: Tool dimensions:	∅ 15,9 x 98 mm	
Schneidstoff: Cutting material:	Hartmetall Solid carbide	
Beschichtung: Coating:	TIALN-T4	
Artikel-Nr.: Article no.:	GZ38100C + GF653309.9514	
Zähnezahl Z: No. of teeth Z:	8	
Fräserdurchmesser d ₁ : Cutter diameter d ₁ :	15,900 mm	(gemessen am Frästeil) (measured on the cutting part)
Fräseradiuskorrektur k ¹⁾ : Cutter radius compensation k ¹⁾ :	0,125 mm	(je nach Einsatzfall) (acc. work case)
Zu programmierender Fräseradius ¹⁾ : Cutter radius to be programmed ¹⁾ :	7,825 mm	(0,5 · d ₁ - k)
Schnittgeschwindigkeit v _c : Cutting speed v _c :	150 m/min	
Vorschub pro Zahn (Fräsen) f _z : Feed per tooth (milling) f _z :	0,250 mm	
Drehzahl n: Speed n:	S = 3004 min ⁻¹	$n = \frac{v_c \cdot 1000}{d_1 \cdot \pi}$
Vorschubgeschwindigkeit (Kontur) v _f : Feed speed (contour) v _f :	F = 6009 mm/min	v _f = f _z · Z · n
Vorschubgeschwindigkeit (Mittelpunktsbahn) v _{fM} : Feed speed (centre point) v _{fM} :	F = 1232 mm/min	$v_{fM} = \frac{v_f \cdot (D - d_1)}{D}$



CNC-Innengewindefräsen (im Gegenlauf, an der Kontur, inkremental, nach DIN 66025)

CNC internal thread milling (conventional milling, on the contour, incremental, acc. DIN 66025)

N 10	G 54	G 90	G 00	X...	Y...	Z 0,000	S 3004	T01 ²⁾	M03
N 20	G 91								
N 30	G 42	G 01		X 0	Y -10	F 6009 (Kontur · Contour)		[F 1232] ⁴⁾	(Mittelpunkt · Centre point)
N 40	G 02			X 0	Y 0	Z -2,500	I 0	J 10,000	
... ⁵⁾									
N 50	G 40	G 01		X 0	Y 10				
N 70	G 90	G 00		Z 2,5					

Zerspanzeit t_h: Machining time t _h :	10,0 sec.
Anzahl der Gewindegänge ⁵⁾: Number of threads ⁵⁾ :	15

¹⁾ Der zu programmierende Fräseradius ist je nach Einsatzfall zu korrigieren, bis das Gewinde die gewünschte Muttertoleranz, z.B. 6H/ISO2 erreicht. Die Fräseradiuskorrektur hängt aber auch von der radialen Verdrängung des Werkzeugs ab (Festigkeit des zu fräsenden Materials und Auskräglänge).

²⁾ Der zu programmierende Fräseradius ist üblicherweise im Werkzeugspeicher enthalten.

³⁾ Die eingegebene Gewindetiefe b muss durch die Steigung P teilbar sein.

⁴⁾ Bei Steuerungen, welche die Berechnung des Mittelpunktvorschubs nicht selbstständig durchführen, müssen die Vorschubwerte in Klammern verwendet werden.

⁵⁾ Satz N 40 muss mit Anzahl der Gewindegänge wiederholt werden.

¹⁾ The cutter radius to be programmed must be corrected, depending on the work case, until the thread achieves the required nut tolerance, e.g. 6H/ISO2. Please note, however, that this also depends on the radial deflection of the tool (tensile strength of the material, projection length of the tool).

²⁾ The cutter radius to be programmed is normally included in the tool memory.

³⁾ The thread depth b as entered must be divisible by the pitch P.

⁴⁾ If your control does not calculate the centre point feed automatically please use the feed values printed in brackets.

⁵⁾ Block N 40 must be repeated with the number of threads.

Programmierbeispiele (DIN)

Programming examples (DIN)

Werkzeug: ZIRK-GF mit Stirn-Wechselplatte

Tool: ZIRK-GF with face inserts

Gewinde-Abmessung: Thread dimension:	M 14 x 1,5 - 6H
Gewinde-Nenndurchmesser D: Nominal thread diameter D:	14,000 mm
Gewindesteigung P: Thread pitch P:	1,500 mm
Kernlochdurchmesser D ₁ : Drilled hole diameter D ₁ :	12,500 mm
Gewindetiefe b ³⁾ : Thread depth b ³⁾ :	24,000 mm
Werkstoff: Material:	C45 / 1.0503 (750 N/mm ²)

Werkzeug-Abmessungen: Tool dimensions:	∅ 9,9 x 68 mm
Schneidstoff: Cutting material:	Hartmetall Solid carbide
Beschichtung: Coating:	TIALN-T4
Artikel-Nr.: Article no.:	GZ38100A + GF653109.9512
Zähnezahl Z: No. of teeth Z:	6
Fräserdurchmesser d ₁ : Cutter diameter d ₁ :	9,900 mm

Fräserradiuskorrektur k ¹⁾ : Cutter radius compensation k ¹⁾ :	0,075 mm	(je nach Einsatzfall) (acc. work case)
Zu programmierender Fräserradius ¹⁾ : Cutter radius to be programmed ¹⁾ :	4,875 mm	(0,5 · d ₁ - k)
Schnittgeschwindigkeit v _c : Cutting speed v _c :	150 m/min	
Vorschub pro Zahn (Fräsen) f _z : Feed per tooth (milling) f _z :	0,180 mm	
Drehzahl n: Speed n:	S = 4825 min ⁻¹	$n = \frac{v_c \cdot 1000}{d_1 \cdot \pi}$
Vorschubgeschwindigkeit (Kontur) v _f : Feed speed (contour) v _f :	F = 5211 mm/min	$v_f = f_z \cdot Z \cdot n$
Vorschubgeschwindigkeit (Mittelpunktsbahn) v _{fM} : Feed speed (centre point) v _{fM} :	F = 1526 mm/min	$v_{fM} = \frac{v_f \cdot (D - d_1)}{D}$

(gemessen am Frästeil)
(measured on the cutting part)

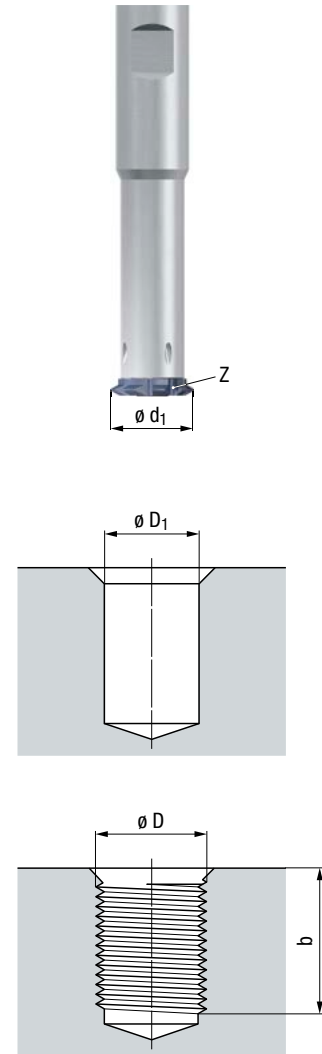
(je nach Einsatzfall)
(acc. work case)

(0,5 · d₁ - k)

$$n = \frac{v_c \cdot 1000}{d_1 \cdot \pi}$$

$$v_f = f_z \cdot Z \cdot n$$

$$v_{fM} = \frac{v_f \cdot (D - d_1)}{D}$$



CNC-Innengewindefräsen (im Gegenlauf, an der Kontur, inkremental, nach DIN 66025)

CNC internal thread milling (conventional milling, on the contour, incremental, acc. DIN 66025)

N 10	G 54	G 90	G 00	X...	Y...	Z 0,000	S 4825	T01 ²⁾	M03
N 20	G 91								
N 30	G 42	G 01		X 0	Y -7	F 5211 (Kontur · Contour)		[F 1526] ⁴⁾	(Mittelpunkt · Centre point)
N 40	G 02			X 0	Y 0	Z -1,500	I 0	J 7,000	
... ⁵⁾									
N 50	G 40	G 01		X 0	Y 7				
N 70	G 90	G 00		Z 1,5					

Zerspanzeit t_h: Machining time t _h :	8,1 sec.
--	-----------------

Anzahl der Gewindegänge ⁵⁾: Number of threads ⁵⁾ :	15
--	-----------

¹⁾ Der zu programmierende Fräserradius ist je nach Einsatzfall zu korrigieren, bis das Gewinde die gewünschte Muttertoleranz, z.B. 6H/ISO2 erreicht. Die Fräserradiuskorrektur hängt aber auch von der radialen Verdrängung des Werkzeugs ab (Festigkeit des zu fräsenden Materials und Auskraglänge).

²⁾ Der zu programmierende Fräserradius ist üblicherweise im Werkzeugspeicher enthalten.

³⁾ Die eingegebene Gewindetiefe b muss durch die Steigung P teilbar sein.

⁴⁾ Bei Steuerungen, welche die Berechnung des Mittelpunktvorschubs nicht selbstständig durchführen, müssen die Vorschubwerte in Klammern verwendet werden.

⁵⁾ Satz N 40 muss mit Anzahl der Gewindegänge wiederholt werden.

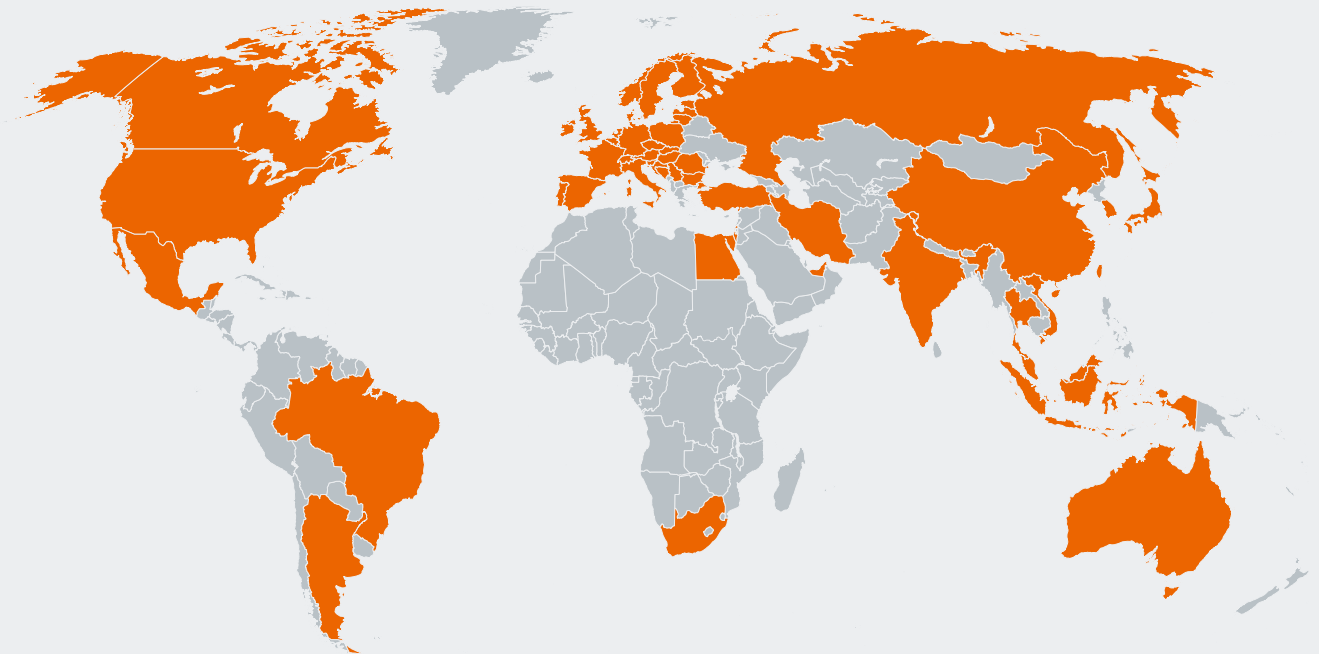
¹⁾ The cutter radius to be programmed must be corrected, depending on the work case, until the thread achieves the required nut tolerance, e.g. 6H/ISO2. Please note, however, that this also depends on the radial deflection of the tool (tensile strength of the material, projection length of the tool).

²⁾ The cutter radius to be programmed is normally included in the tool memory.

³⁾ The thread depth b as entered must be divisible by the pitch P.

⁴⁾ If your control does not calculate the centre point feed automatically please use the feed values printed in brackets.

⁵⁾ Block N 40 must be repeated with the number of threads.



EMUGE-FRANKEN Vertriebspartner finden Sie auf www.emuge-franken.com/vertrieb
EMUGE-FRANKEN sales partners, please see www.emuge-franken.com/sales

EMUGE-Werk Richard Glimpel GmbH & Co. KG
Fabrik für Präzisionswerkzeuge

🏠 Nürnberger Straße 96-100
91207 Lauf
GERMANY

☎ +49 9123 186-0
📠 +49 9123 14313

FRANKEN GmbH & Co. KG
Fabrik für Präzisionswerkzeuge

🏠 Frankenstraße 7/9a
90607 Rückersdorf
GERMANY

☎ +49 911 9575-5
📠 +49 911 9575-327